

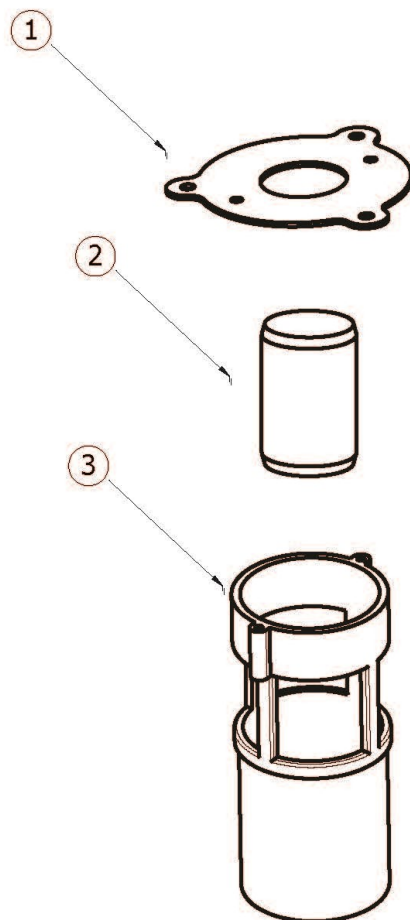
COMPONENTI PRINCIPALI / Main Components

D85800015/03

Pos.	componente	Descrizione	Description	Qta	tipoMan
1	0402057200	COPERCHIO SERBATOIO SUPERIORE RAL.7021	RAL 7021 CAP FOR UPPER TANK	1	
2	3029009200	SERBATOIO SUPERIORE DI RECUPERO RAL.7021	UPPER RECOVERY TANK	1	
3	3208135900	TUBO DI SCARICO L=30cm	DISCHARGE PIPE L=30cm	1	S
4	3202045800	TAPPO D.32MM	DIAM.32mm CAP	1	S
6	3029007200	SERBATOIO INFERIORE SOLUZIONE RAL.7021	RAL 7021 LOWER TANK	1	
7	0017004200	ASSALE RUOTE	WHEELS AXLE	1	
8	2810014700	RUOTA D.200	WHEEL D.200	2	
9	3200024700	TAPPO COPRIMOZZO GRIGIO PER RUOTA D.16	CAP FOR D.16 WHEEL HUB (GREY)	2	
10	0802003300	ELETTROVALVOLA NC 22-230V (E61PS8-20E)	SOLENOID VALVE NC 220-230V (E61PS8-20E)	1	
11	2810014500	RUOTA PER SQUEEGEE D.50X21 D.8	WHEEL D.50X21 D.8 FOR SQUEEGEE	2	S
12	1001004700	FORCELLA COMANDO ACQUA M6+CLIP	WATER GEAR CONTROL FORK M6+CLIP	1	
13	3002098700	STAFFA FISSAGGIO SOSTEGNO LEVA	LEVER SUPPORT BRACKET	1	
14	1002030700	GRIGLIA FILTRO SERBATOIO	TANK FILTER GRID	1	
15	3200025800	TAPPO SERBATOIO ROSSO	RED TANK CAP	1	
16	1831069500	MOTORE 230V/50-60HZ 650W BISTADIO	MOTOR 230V/50-60HZ 650W	1	S
17	1201026600	GUARNIZIONE MOTORE ASPIRAZIONE Spess.8mm	SUCTION MOTOR GASKET Th. 8mm	1	
18	2416037800	PROTEZIONE GIRANTE PER FORI D.44	IMPELLER PROTECTION FOR HOLES D.44	1	
19	0412041400	CURVA 90° IN GOMMA	90° CURVED FITTING (RUBBER)	1	
20	1223013000	KIT GALLETTO FISS.MANICO	FIXATION SET, OPERATING UNIT	2	
21	0017004300	PIANTONE STERZO RAL.7021	STEERING COLUMN (RAL 7021)	1	
22	3215920100	ADESIVO PANNELLO COMANDI	PANEL STICKER (stop water function)	1	
27	3043007700	SCHEDA DI CONTROLLO (funzione stop acqua)	CONTROL BOARD (water stop function)	1	
29	0402057300	COPERCHIO BOX ELETTRICO	ELECTRIC BOX COVER	1	
32	3208136000	TUBO SIFONE	PIPE	1	

33	1002030400	FILTRO SPUGNA INSONORIZZANTE	SOUNDPROOFING FOAM FILTER	1	O
34	2826006500	RUBINETTO ACQUA CON LEVA NERA	WATER BALL VALVE WITH BLACK LEVER	1	
35	2801012900	RACCORDO PORTAGOMMA G 1/2" M (NYLON)	HOSE FITTING UNION ELBOW G 1/2" M (NYLON)	1	
36	1211007500	GOMITO M/M G1/2" 90°	ELBOW FITTING M/M G1/2" 90°	1	
37	2416037200	BUMPER PER PIATTO L=685 H=30	BRUSH BUMPER L=685 H=30	2	S
38	3046005800	ASSIEME SPAZZOLA PPL MOD 430 SX - SETOLE DIRITTE	BRUSH MOD.430	1	O
39	0202016700	BUSSOLA 27,5/25 X 12 X H.40	BUSHING	2	
40	3029010300	ZAVORRA COMPLETA DI SABBIA	BALLAST	1	
43	0467002300	GRUPPO SOLLEVAMENTO SQUEEGEE	SQUEEGEE LIFTING ASSEMBLY	1	S
44	1411006900	IMPUGNATURA SPECIALE LEVE (20x5)	SPECIAL LEVERS HANDLE (20x5)	1	
46	1002030200	FILTRO ASPIRAZIONE COASSIALE D.50 L=57	COAXIAL SUCTION FILTER D.50 L=57	1	O
47	0456049600	CAVO 3GX1,5MM2 H05VV-F L=1MT SP.SCHUKO	CABLE 3GX1.5MM2 H05VV-F L=1MT SCHUKO PLUG	1	S
50	2404023600	PIASTRA PASSAGGIO CAVO SOLLEVAMENTO SQUEEGEE	SQUEEGEE LIFTING CABLE PASSING PLATE	1	
51	3312002400	KIT TAPPO SCARICO SERBATOIO CON O-RING	TANK DRAIN CAP KIT WITH O-RING	1	S

D55111965/01



LAVASCIUGA CPS 45 E 230V/50Hz COMET (9071000300)
FLOOR SCRUBBER DRIER CPS 45 E 230V/50Hz COMET (9071000300)

9071000300

ASSIEME GALLEGGIANTE / Float Assembly

D55111965/01

Pos.	componente	Descrizione	Description	Qta	tipoMan
1	1237002600	INTERFACCIA GALLEGGIANTE	FLOAT INTERFACE	1	
2	1237003200	GALLEGGIANTE D.43x44 PESO 10 GRAMMI	FLOAT D.43x44 WIEGHT 10GR.	1	
3	1237002500	CESTELLO GALLEGGIANTE	FLOAT BASKET	1	

DATA VALIDITA'
DATE OF VALIDITY

26/08/2021

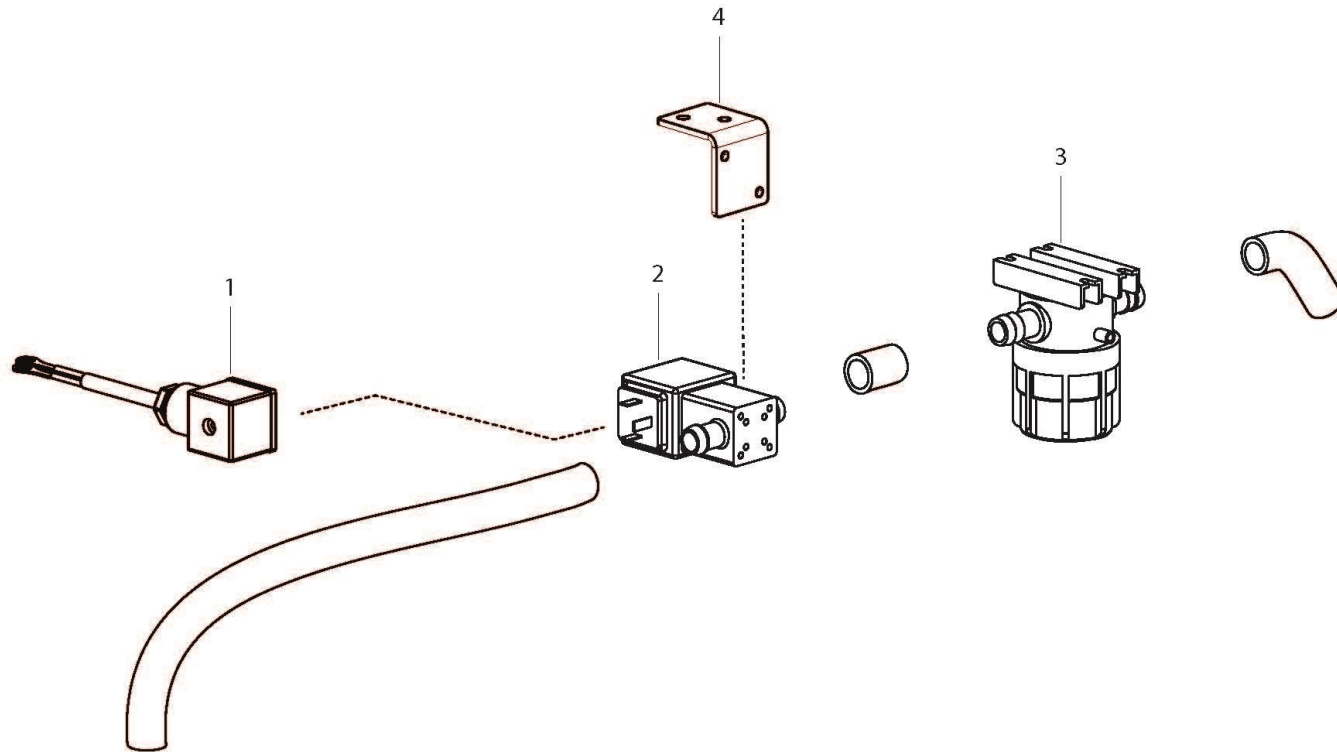
DATA EMISSIONE
PRINTING DATE

26/08/2021



5

D55111957/01

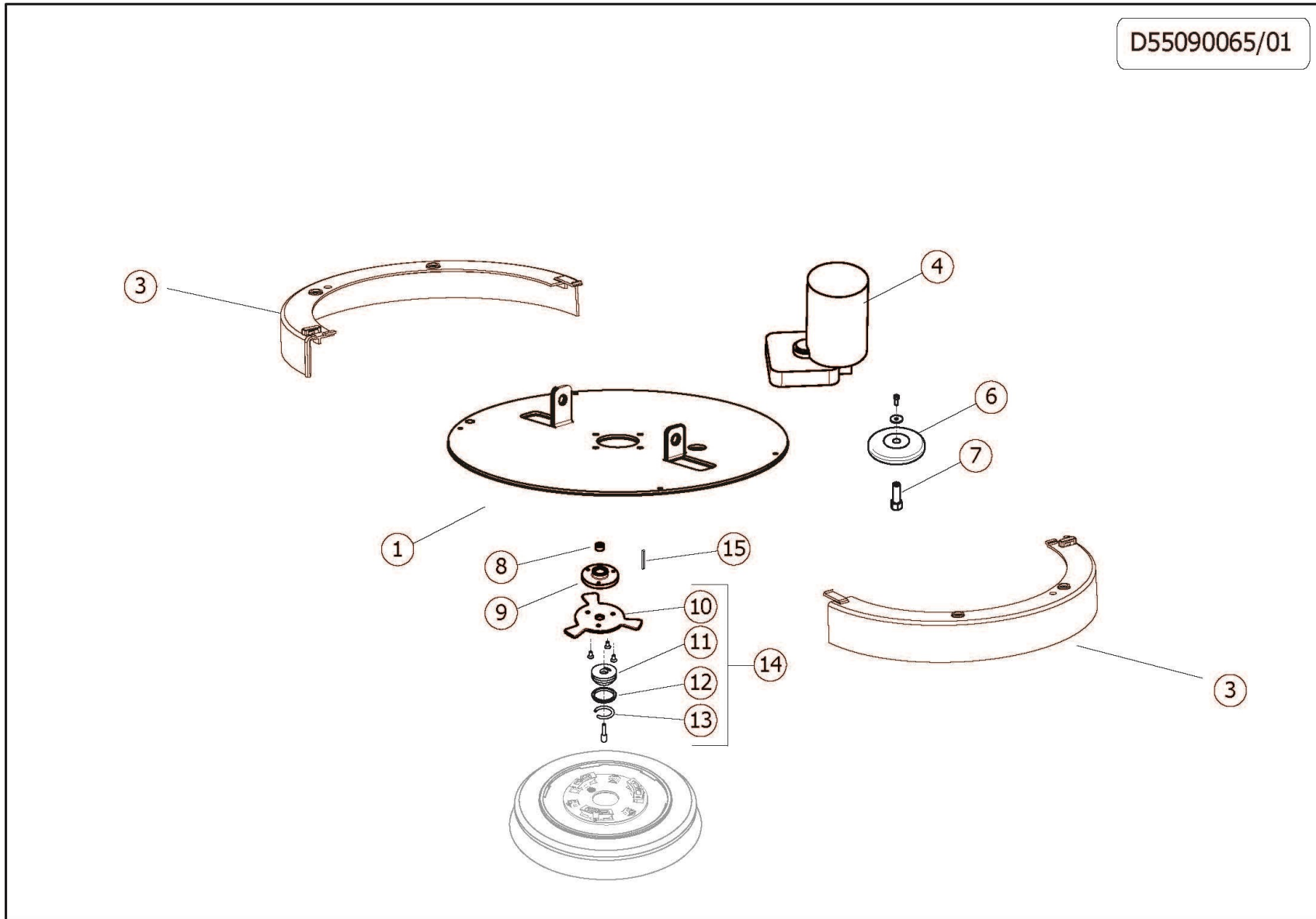


ASSIEME FILTRO ACQUA+ELETTROVALVOLA / Water Filter+Solenoid Valve Assembly

D55111957/01

Pos.	componente	Descrizione	Description	Qta	tipoMan
1	0430005900	CONNETTORE TRIP. A PIPETTA+CAVO ELETTR. 3X1 L=1330	CABLE 3x1 L=1150mm FOR SOLENOID VALVE	1	
2	0802003300	ELETTROVALVOLA NC 220-230V (E161PS8-20E)	SOLENOID VALVE NC 220-230V (E161PS8-20E)	1	S
3	1002028900	FILTRO ACQUA SENZA REGOLATORE FLUSSO	WATER FILTER WITHOUT FLOW REGULATOR	1	O
4	0802003600	STAFFA PER ELETTROVALVOLA	BRACKET FOR SOLENOID VALVE	1	

D55090065/01

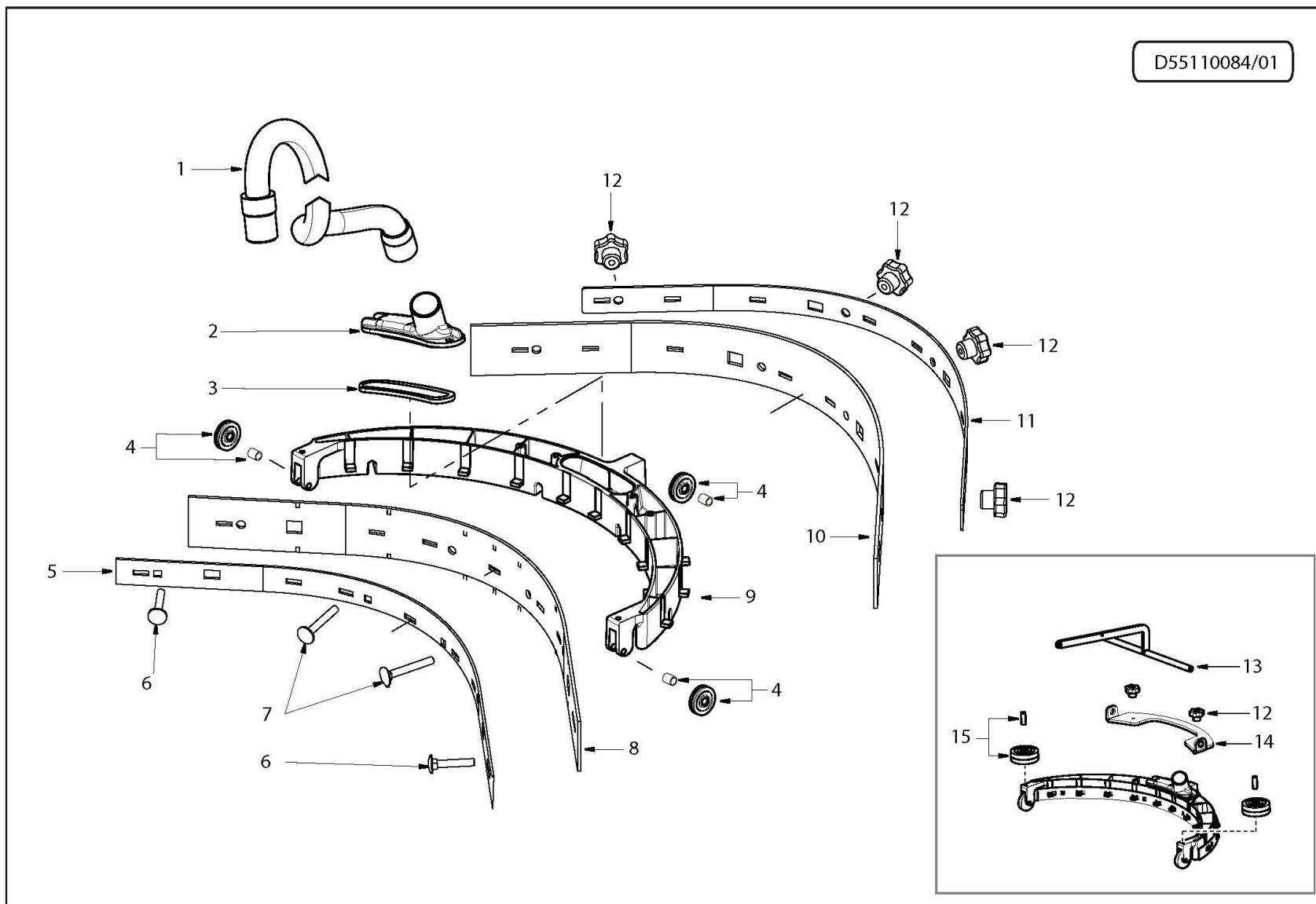


GRUPPO PIATTO SPAZZOLA / Brush Plate Assembly

D55090065/01

Pos.	componente	Descrizione	Description	Qta	tipoMan
1	3046009800	PIATTO SPAZZOLA	BRUSH PLATE	1	
3	0404004800	CARTER PARASPRUZZI	SPLASH GUARD COVER	2	
4	2820001200	MOTORIDUTTORE 230V 50Hz AC 300W 145RPM	GEARMOTOR 230V 50Hz AC 300W 145RPM	1	
6	2810016700	RUOTA DI PROTEZIONE D.110 (NERA)	PROTECTION WHEEL D.110 (BLACK)	1	S
7	3002093600	SUPPORTO RUOTA PARACOLPI	PROTECTION WHEEL SUPPORT	1	
8	0204012000	BOCCOLA PER SEMISFERA CENTRAGGIO SPAZZOLA	BUSHING FOR BRUSH COUPLING CENTERING	1	
9	0204012100	DISCO CENTRAGGIO PER FLANGIA INNESTO SPAZZOLA	BRUSH COUPLING FLANGE CENTERING DISC	1	
10	1407007100	INNESTO SPAZZOLA	BRUSH COUPLING	1	
11	3046009900	SEMISFERA CENTRAGGIO INNESTO SPAZZOLA	BRUSH COUPLING CENTERING BUSHING	1	
12	0019021000	ANELLO SPACCATO 49X40X5	OPENED RING 49X40X5	1	
13	1210081400	CORDA OR D=5.34 L=120 PER INNESTO SPAZZOLE	BRUSH COUPLING ROPE OR D=5.34 L=120	1	
14	5002002600	ASSIEME ATTACCO RAPIDO SPAZZOLA	BRUSH COUPLING ASSEMBLY	1	
15	1602008500	LINGUETTA 6X6X12 UNI 6604 A-6.8	KEY 6X6X12 UNI 6604 A	1	

D55110084/01

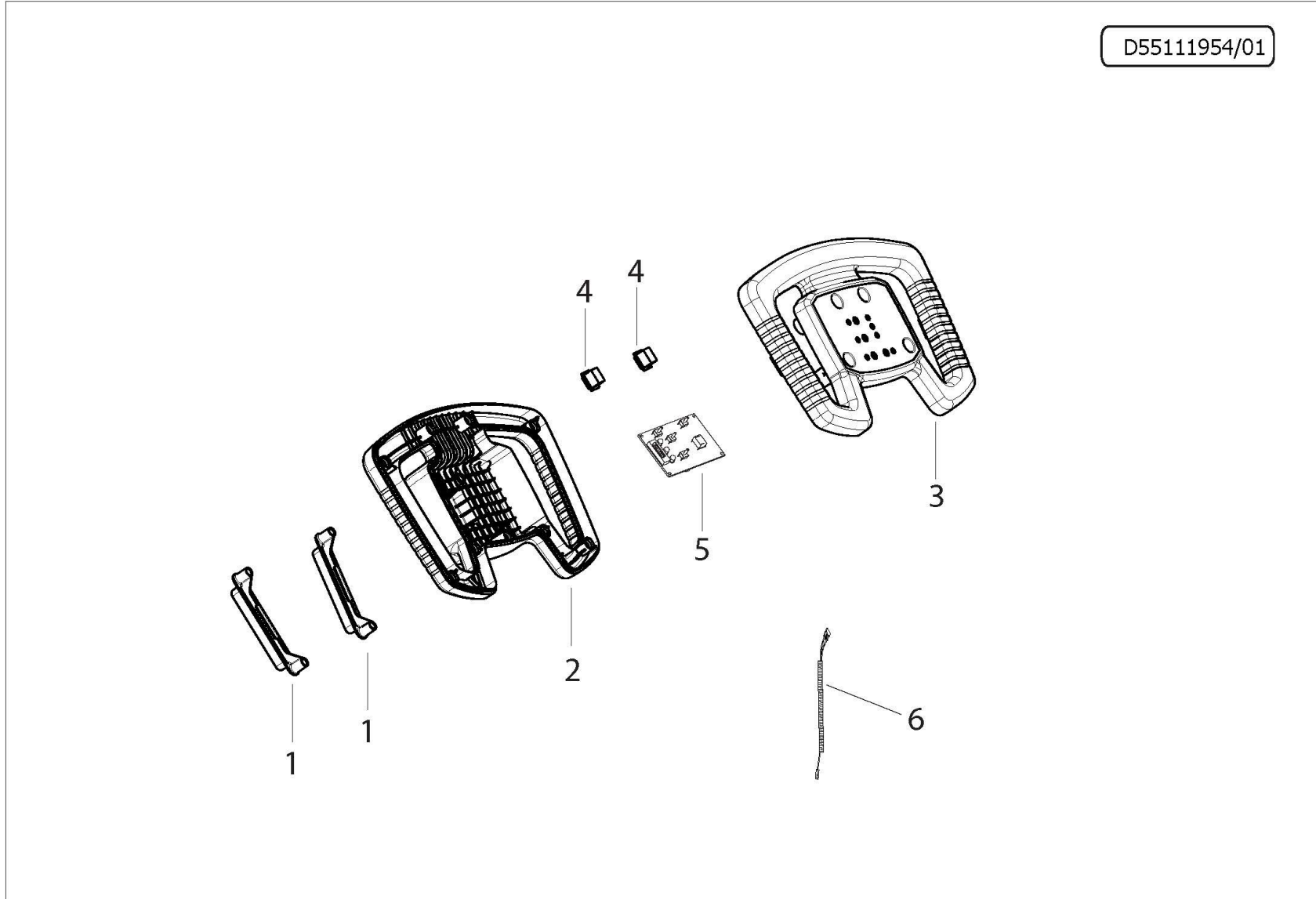


ASSIEME SQUEEGEE / Squeegee Assembly

D55110084/01

Pos.	componente	Descrizione	Description	Qta	tipoMan
1	3212005100	TUBO ASPIRAZIONE L=2300mm	SUCTION PIPE L=2300mm	1	
2	0402057400	COPERCHIO SIFONE SQUEEGEE	SQUEEGEE SIPHON COVER	1	
3	1209015800	GUARNIZIONE COPERCHIO SIFONE SQUEEGEE DYNAMIC	GASKET	1	S
4	2810017200	KIT 1 RUOTA D.35	WHEEL SET	3	
5	2404025100	FERMALAMA ANTERIORE CPS 36	FRONT BLADE HOLDER	1	
6	3605023200	VITE TESTA TONDA M6X40	SCREW M6 X 40	2	
7	3605023300	VITE TESTA TONDA M6X60	SCREW M6X60	2	
8	1014001900	FLAP ANTERIORE SQUEEGEE	FRONT SQUEEGEE BLADE	1	O
9	3002099900	CORPO SQUEEGEE	SQUEEGEE BODY	1	
10	1014002000	FLAP POSTERIORE SQUEEGEE	BACK SQUEEGEE BLADE	1	O
11	2404031300	FERMALAMA POSTERIORE PIEGATO	BACK BLADE HOLDER	1	
12	3606003100	VOLANTINO M6	KNOB M6	6	
13	1600014800	LEVA DI SOLLEVAMENTO SQG DYNAMIC	SQUEEGEE LEVER LIFT	1	
14	3002117300	SUPPORTO SQUEEGEE	SQUEEGEE SUPPORT	1	
15	2810020700	KIT 1 RUOTA D.50x21 SQUEEGEE	WHEEL SET	2	

D55111954/01

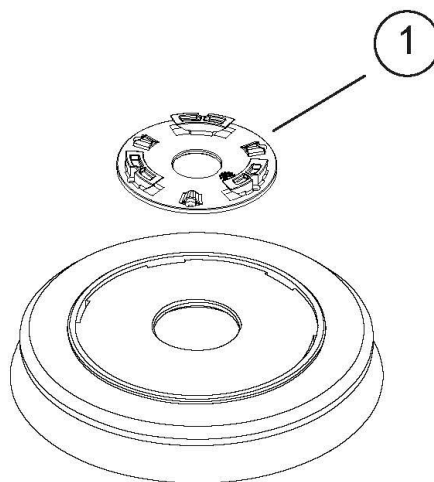


ASSIEME IMPUGNATURA CON LEVE PRESENZA OPERATORE / HANDLE ASSEMBLY

D55111954/01

Pos.	componente	Descrizione	Description	Qta	tipoMan
1	1600013700	LEVA PRESENZA OPERATORE ROSSA	OPERATOR PRESENCE LEVER (RED)	2	
2	1411007200	GUSCIO INFERIORE IMPUGNATURA	LOWER HANDLE GRIP	1	
3	1411007100	GUSCIO SUPERIORE IMPUGNATURA	UPPER HANDLE GRIP	1	
4	2436002000	PULSANTE QFIT 13X19 UNIPOLARE	UNIPOLAR SWITCH QFIT 13X19	2	S
5	3043006700	SCHEDA COMANDI PANNELLO BATTERIA ELETTRICA	BATTERY COMMAND ELECTRIC BOARD	1	
6	0535009600	CABLAGGIO SCHEDA CONTROLLO-TASTIERA	CARD-KEYBOARD CONTROL WIRING	1	

D55110033/02



LAVASCIUGA CPS 45 E 230V/50Hz COMET (9071000300)
FLOOR SCRUBBER DRIER CPS 45 E 230V/50Hz COMET (9071000300)

9071000300

ASSIEME SPAZZOLA PPL MOD 430 SINISTRA - SETOLE DIRITTE / BRUSH ASSEMBLY PPL MOD 430 LEFT-STRAIGHT BRISTLES

D55110033/02

Pos.	componente	Descrizione	Description	Qta	tipoMan
1	3046010000	PLACCA INNESTO SPAZZOLA SX	LEFT BRUSH COUPLING PLATE	1	S

DATA VALIDITA'
DATE OF VALIDITY

26/08/2021

DATA EMISSIONE
PRINTING DATE

26/08/2021



15