

# Multi II - Instruction for use



107417216 c (10.2017)  
EN-DE-FR-NL-IT-NO-SV-DA-FI-ES-PT-EL-TR-SL-  
HR-SK-CS-PL-HU-RO-BG-RU-ET-LV-LT-JA-AR

 **Nilfisk®**



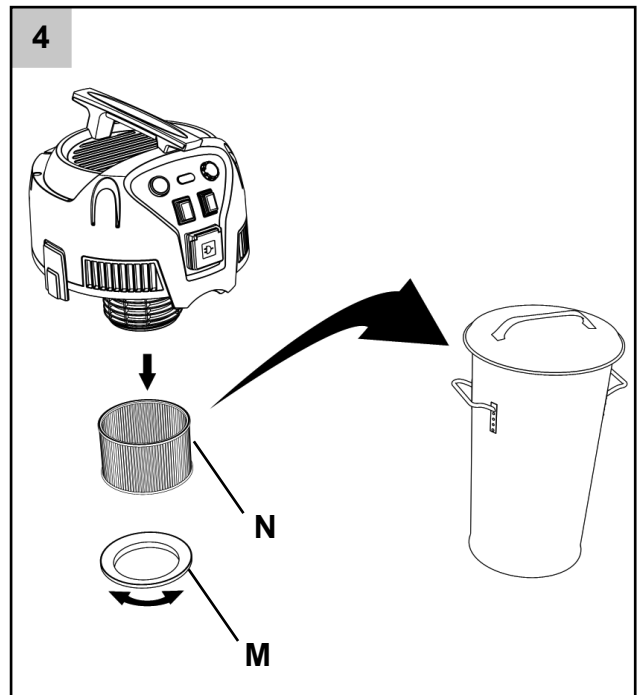
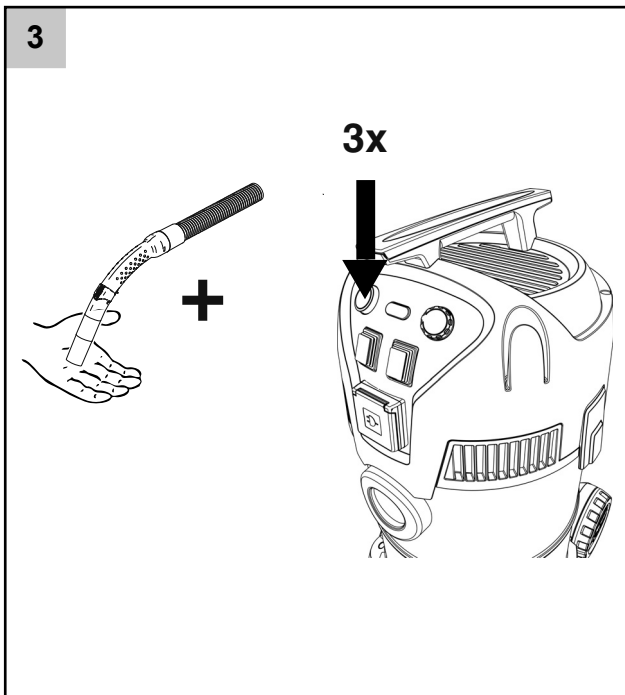
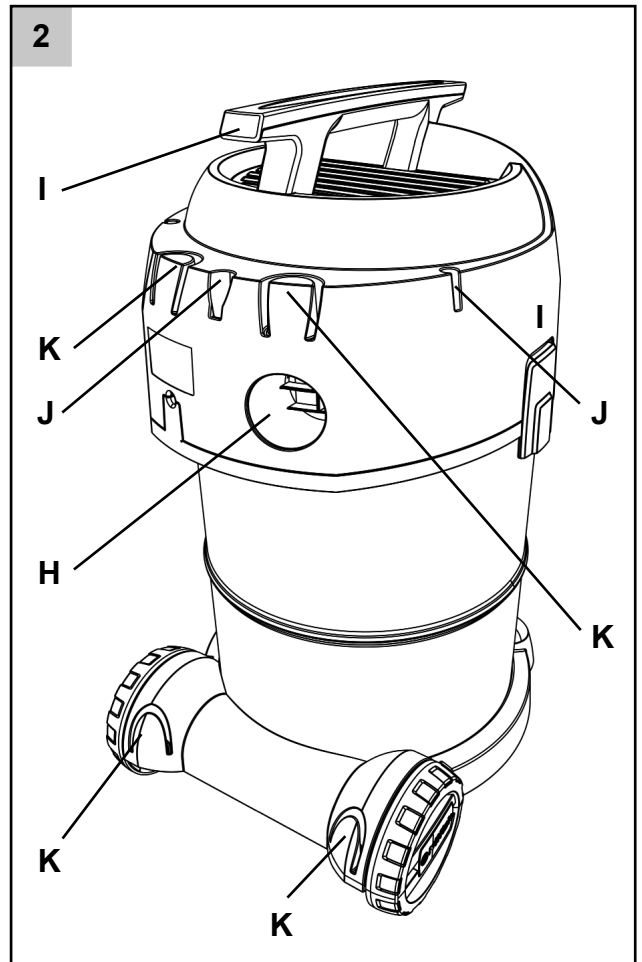
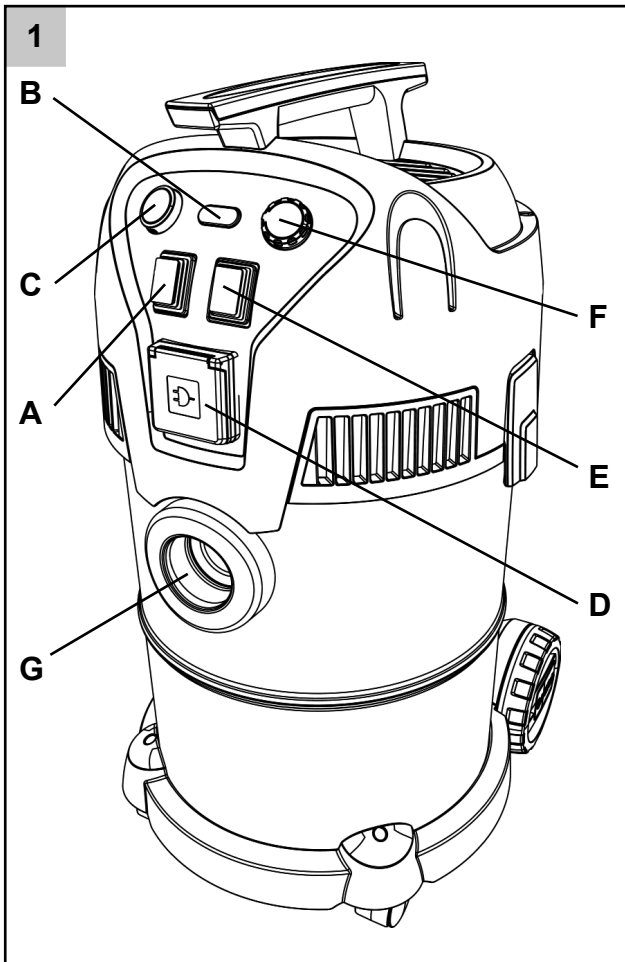


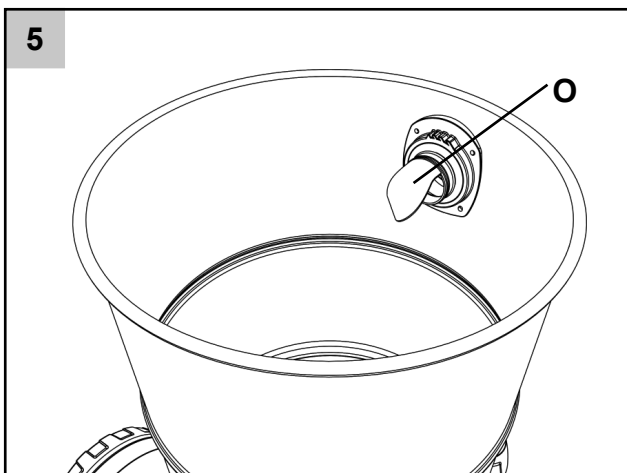
# Nilfisk

## Multi II

EN	Instructions for use .....	6 - 10
DE	Betriebsanleitung.....	11 - 16
FR	Instructions d'utilisation .....	17 - 22
NL	Gebruiksaanwijzing .....	23 - 28
IT	Istruzioni sull'uso .....	29 - 34
NO	Instruksjonsbok.....	35 - 39
SV	Bruksanvisning .....	40 - 44
DA	Brugsvejledning.....	45 - 49
FI	Käyttöohje.....	50 - 54
ES	Instrucciones de manejo.....	55 - 59
PT	Instruções de operação .....	60 - 65
EL	Οδηγίες χρήσης.....	66 - 71
TR	Kullanım Kılavuzu.....	72 - 79
SL	Priručnik za korisnike .....	80 - 84
HR	Navodila za uporabo.....	85 - 89
SK	Návod na používanie.....	90 - 94
CS	Návod k obsluze .....	95 - 99
PL	Instrukcja obsługi.....	100 - 105
HU	Használati útmutató.....	106 - 111
RO	Instrucțiuni de utilizare.....	112 - 117
BG	Инструкции за работа .....	118 - 123
RU	Руководство .....	124 - 129
ET	Kasutamishend .....	130 - 134
LV	Lietošanas instrukcijae .....	135 - 139
LT	Naudojimosi instrukcija.....	140 - 144
JA	取扱説明書.....	145 - 150

- EN
- DE
- FR
- NL
- IT
- NO
- SV
- DA
- FI
- ES
- PT
- EL
- TR
- SL
- HR
- SK
- CS
- PL
- HU
- RO
- BG
- RU
- ET
- LV
- LT
- JA





**Optional accessories - Optionales Zubehör - Accessoires en option - Optionele accessoires - Accessori opzionali - Valgfritt tilbehør - Valfria tillbehör - Ekstra tilbehør - Accesorios opcionales - Acessórios opcionais - Προαιρετικά εξαρτήματα - İsteğe bağlı aksesuarlar - Dodatna oprema - Opcijski pribor - Doplnkové príslušenstvo - Voliteľné príslušenství - Opcionális kiegészítők - Accesorii opționale - Acessórios opcionais - Lisävarusteet - Opcjonalne akcesoria - Допълнителни принадлежности - Дополнительные принадлежности - Valikulised tarvikud - Papildu piederumi - Atskirai užsakomi priedai - オプションアクセサリー - الملحقات الاختيارية**

107417190	Premium car kit	
107417191	Convenience kit	
107417192	Suction hose 2.5 m, 1 pcs.	
107417193	Suction hose 4 m, 1 pcs.	
107417194	Filter kit, 1 pcs.	
107417195	Dust bag fleece 22 l / 30 l, 4 pcs.	
107417196	Dust bag fleece 50 l, 4 pcs.	
107417197	Floor nozzle D 36 W/D 1, 1 pcs.	

**Vážený zákazník společnosti Nilfisk,**

blahopřejeme k nákupu nového vysavače Nilfisk.

Před prvním použitím zařízení si pozorně přečtěte tento dokument a uschovejte si jej.

**Účel a určené použití**

Vysavač je vhodný pro soukromé použití, např. v domácnosti, domácí dílně, k čištění auta – vysávání bezpečného prachu a nehořlavých kapalin.

**Symbyoly použité k označení pokynů****VAROVÁNÍ**

Nebezpečí, jež může vést k vážným úrazům a škodám.


**Důležitá varování****VAROVÁNÍ**

- Není dovoleno provádět žádné změny mechanických, elektrických nebo tepelných bezpečnostních zařízení.
- Toto zařízení mohou používat děti ve věku od 8 let a osoby se sníženou fyzickou, smyslovou nebo mentální způsobilostí nebo s nedostatkem zkušeností a znalostí, pokud jsou pod dohledem nebo pokud byly poučeny ohledně bezpečného používání zařízení a chápou související nebezpečí.
- Děti musí být pod dohledem, aby si se zařízením nehrály.
- Čištění a uživatelskou

údržbu nesmějí provádět děti bez dohledu.

- Nikdy nestříkejte vodu na horní část vysavače. Nebezpečí pro osoby, riziko zkratu.
- Vysavač nikdy nepoužívejte, pokud není nainstalován filtr nebo je filtr poškozený.
- Vysavač disponuje funkcí foukání. Nevyfukujte vzduch volně do otevřeného prostoru. Funkci foukání používejte pouze s čistou trubicí. Prach může škodit zdraví.

**Nebezpečné materiály****VAROVÁNÍ**

 Vysávání nebezpečných materiálů může vést k vážným nebo dokonce smrtelným úrazům.

Následující materiály se vysavačem nesmějí vysávat:

- nebezpečný prach,
- horké materiály (doutnající cigarety, horký popel atd.),
- hořlavé, výbušné a agresivní kapaliny (např. benzin, rozpouštědla, kyseliny, zásadité chemikálie atd.),
- a hořlavý či výbušný prach (např. hořčíkový nebo hliníkový prach atd.).

EN

DE

FR

NL

IT

NO

SV

DA

FI

ES

PT

EL

TR

SL

HR

SK

CS

PL

HU

RO

BG

RU

ET

LV

LT

JA

EN

DE

FR

NL

IT

NO

SV

DA

FI

ES

PT

EL

TR

SL

HR

SK

CS

PL

HU

RO

BG

RU

ET

LV

LT

JA

## Elektrické připojení

### VAROVÁNÍ

- ⚠ Než budete vysavač používat, ujistěte se, zda napětí uvedené na typovém štítku vysavače odpovídá napětí místního síťového napájení.
- Doporučuje se, aby byl vysavač připojen přes proudový chránič s vestavěnou nadproudovou ochranou.
- Vysavač se nesmí používat, pokud je jakkoli poškozený elektrický kabel nebo zástrčka. Kabel i zástrčku pravidelně kontrolujte, zda nejsou poškozené. Jestliže napájecí kabel poškozený, musí být vyměněn servisem společnosti Nilfisk nebo elektrikářem, abyste před dalším používáním vysavače předešli nebezpečným situacím.
- Na elektrický kabel ani na zástrčku nesahejte mokrou rukama.
- Zástrčku ze zásuvky neodpojujte taháním za kabel. Při odpojování ze zásuvky uchopte zástrčku, nikoli kabel. Před zahájením jakýchkoli servisních

úkonů či oprav vysavače nebo kabelu musí být vždy ze zásuvky odpojena zástrčka.

### Údržba:

Před prováděním údržby zařízení vždy vytáhněte ze zásuvky elektrickou zástrčku.

### Recyklace vysavače



Obalové materiály jsou recyklovatelné. Komponenty recyklujte a nevyhazujte je do domovního odpadu. Obaly rovněž můžete zanechat k řádné recyklaci přímo v prodejně Nilfisk.

Podle směrnice OEEZ 2012/19/ES pro odpadní elektrická a elektronická zařízení musí být použité elektrospotřebiče odevzdány odděleně na sběrných místech k ekologické recyklaci. Jestliže chcete získat více informací, kontaktujte místní úřady nebo nejbližšího prodejce.

### Záruka

Na vysavače pro domácí použití poskytuje společnost Nilfisk 2letou záruku. Při předávání vysavače nebo příslušenství k opravě musí být přiložena kopie stvrzenky.

Záruční opravy se provádějí za následujících podmínek:

- vady lze přisuzovat nedostatkům či vadám materiálů a zpracování, (na běžné opotřebení a nesprávné použití se záruka nevztahuje),
- pokyny v tomto návodu k obsluze byly pečlivě dodržovány.
- opravy ani pokusy o opravy neprováděly jiné osoby než vyškolený servisní personál společnosti Nilfisk,
- bylo používáno pouze originální příslušenství,
- výrobek nebyl vystaven špatnému zacházení, např. úderům, nárazům či mrazu,
- vysavač nebyl využíván v půjčovnách ani žádným jiným komerčním způsobem.

Na baterie, žárovky a díly podléhající opotřebení se záruka nevztahuje.

V případě výskytu závady během doby trvání záruky a jejího oznámení společností Nilfisk společnost Nilfisk podle své vlastní volby závadu buď opraví, nebo jednotku vymění, nebo po odevzdání jednotky vrátí kupní cenu. Otevřením pláště jednotky

záruka zaniká. Na základě záruky nelze vznášet další nároky. Zákonná záruční práva zákazníka zůstávají nedotčena. Výrobní záruku je třeba uplatnit u výrobce. Zákonná záruční práva zůstávají v tomto případě taktéž nedotčena.

## Vysávání kapalin

Před vysáváním kapalin vždy vyjměte prachový sáček. Zajistěte, aby bylo zařízení vybaveno filtrem vhodným pro mokré vysávání. Zkontrolujte, zda správně funguje plovák. Pokud se objevuje pěna nebo ze zařízení vytéká kapalina, ihned přerušete práci a vyprázdněte nádobu na nečistoty.

## Připojení elektrického zařízení

Zásuvku na vysavači používejte pouze k účelům uvedeným v návodu k obsluze. Před zapojením přístroje do zásuvky zařízení:

1. Vypněte vysavač.
2. Vypněte připojovaný přístroj. **UPOZORNĚNÍ!** Postupujte podle návodu k obsluze a bezpečnostních pokynů k přístrojům připojovaným do zásuvky pro elektrické přístroje. Před použitím z vysavače vždy zcela odviňte kabel.

Příkon připojovaného zařízení nikdy nesmí překročit

hodnotu uvedenou na typovém štítku vysavače.

Spotřeba energie max 1150 W.

Provozní napětí uvedené na typovém štítku musí odpovídat napětí síťového napájení.

## Identifikace dílů (viz obr. 1 a 2 na str. 4)

- A. Tlačítko automatického zapnutí a vypnutí připojovaného elektrického zařízení (auto zap./vyp.) \*
- B. Indikátor čištění filtru
- C. Tlačítko funkce „Push to Clean“ \*
- D. Elektrická zásuvka
- E. Přepínač zap./vyp.
- F. Ovladač intenzity sání \*
- G. Připojení hadice při vysávání
- H. Připojení hadice při foukání
- I. Přenášecí držadlo (s uložením napájecího kabelu)
- J. Pozice rychlého parkování (nástrčná část)
- K. Možnosti uložení trubice, hubic a příslušenství
- K. Možnost uložení trubice a příslušenství
- M. Napínací deska filtru
- N. Filtr
- O. Nasazení sáčku na nečistoty

\* Liší se v závislosti na modelu.

## Technické údaje

Model	Multi 22	Multi 22 Inox	Multi 22 T	Multi 22 T Inox	Multi 30 T	Multi 30 T Inox VSC	Multi 50 Inox
Region/země	EU, UK, ZA, AUS	EU, UK, ZA, AUS	UK	AUS/NZ	EU, UK, FR/BE/PL/ CZ, ZA, AUS	EU, UK, FR/BE/PL/ CZ, ZA, AUS	EU, UK, ZA, AUS
Materiál nádoby	PP	INOX	PP	INOX	PP	INOX	INOX
Napětí (V)	220–240	220–240	220 - 240	220–240	220–240	220–240	220–240
P <sub>NOM</sub> (W)	1 130	1 130	1130	1 130	1 260	1 260	1 260
P <sub>max</sub> (W)	1 200	1 200	1200	1 200	1 400	1 400	1 400
Max podtlak, kPa/bar	20/200	20/200	20/200	20/200	21/210	21/210	21/210
Max. sací výkon zařízení, W	270	270	270	270	292	292	292
Akustický výkon (EN 60704-2-1), dB (A)	85	85	85	85	87	87	87
Objem nádoby, l	22	22	22	22	30	30	50
Čistý objem, suché vysávání, l	9.	9.	9	9.	13	13	20
Čistý objem, mokré vysávání, l	14	14	14	14	20	20	36
Indikátor filtru	ano	ano	ano	ano	ano	ano	ano
Funkce Push to Clean		ano	ano	ano	ano	ano	ano
Výstupní výkon, max. 1150 W			ano	ano	ano	ano	
Automatické zap./vyp.			ano	ano	ano	ano	
Ovládání intenzity sání						ano	



EN

**Návod k obsluze**

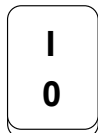
DE

**Použití vysavače**

FR

**Zap./vyp. – poloha „E“**

NL

**Přepínač „0-I“**

Poloha přepínače	Funkce
I	Zap.
0	Vyp.

IT

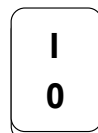
NO

SV

DA

**Automatické zap./vyp. elektrického přístroje – poloha „A“**

FI

**Přepínač „0/I“**

Poloha přepínače	Funkce
I	Zap.
0	Vyp.

ES

PT

EL

TR

SL

HR

SK

CS

**Čištění filtru funkcí Push to Clean\*)**

Pokud se rozsvítí kontrolka „B“ došlo pravděpodobně k ucpání filtru.

1. Jednu ruku přiložte na konci hadice a vytvořte uzavřenou klapku. Stisknutím tlačítka „C“ funkce „Push to Clean“ na 2–3 sekundy aktivujete vyčištění filtru vysavače. 3–5 sekund počkejte a max. třikrát zopakujte krok 1.
2. Jestliže indikátor stále svítí, může být příčinou příliš zanesený filtr. Dostatečným řešením je příležitostné přeprání filtru. Jestliže tento krok nepomůže, vyměňte filtr za nový.

PL

HU

RO

BG

RU

ET

**Výměna filtru (viz obr. 4, str. 4)**

LV

LT

JA

1. Otevřete vysavač a zpřístupněte filtr.
2. Odšroubujte napínací desku „M“ a uvolněte filtr.
3. Filtr vyjměte a nahradte jej novým.
4. Dotáhněte napínací desku (otáčením vpravo). Zajistěte, aby byly závit napínací desky správně vyrovnány se závity vysavače. Napínací desku pevně dotáhněte, aby těsnění filtru správně dole-

hlo k vysavači. Dejte pozor, abyste napínací desku nepřetáhli.

5. Vysavač znovu zkompletujte a ujistěte se, zda je na motor správně nasazen na nádobu.

**Výměna sáčku na prach**

1. Otevřete vysavač a zpřístupněte sáček na prach.
2. Vyjměte starý sáček na prach.
3. Nový sáček na prach opatrně nasuňte přes zahnutou trubici „O“ a manžetu sáčku na prach pevně vložte do drážky.
4. Vysavač znovu zkompletujte a ujistěte se, zda je na motor správně nasazen na nádobu.

**Používání zařízení k vysávání kapalin****Příprava k použití**

1. Otevřete vysavač a zpřístupněte sáček na prach.
2. Vyjměte sáček na prach.
3. Vysavač znovu zkompletujte a ujistěte se, zda je na motor správně nasazen na nádobu.

**Vyprazdňování kapalín**

1. Ujistěte se, zda kapalina z hadice přetekla do nádoby, abyste zamezili rozlítí znečištěné vody.
2. Hadici odpojte od zařízení.
3. Otevřete vysavač a zpřístupněte nádobu.
4. Zařízení vyprázdněte dozadu či na stranu, abyste zamezili unikání znečištěné vody z přípojky hadice.
5. Vysavač znovu zkompletujte a ujistěte se, zda je na motor správně nasazen na nádobu.

**Skladování**

1. Zkontrolujte, zda nezůstal v hadici prach či nečistoty a zda je vysávaný materiál shromážděn v nádobě.
2. Elektrický kabel odpojte od síťového napájení.
3. Kabel lze uložit obtočením kolem přenášečeho držadla.
4. Trubice a hubice umístěte na místa k uložení příslušenství „K“ nebo do pozice rychlého parkování „J“.
5. Hadici obtočte kolem vysavače a k zachycení hadice použijte příslušný hák.

## Prohlášení o shodě

Společnost,

Nilfisk A/S  
Kornmarksvej 1  
DK-2605 Broendby  
DÁNSKO

tímto výhradně prohlašuje

Výrobek: Vysavač pro mokrý a suchý provoz  
popis: 220-240V, 50/60 Hz, IP24  
Typ: Multi II 22\*, 30\*, 50\*

je ve shodě s následujícími normami:

EN 60335-1:2012+A11:2014  
EN 60335-2-2:2010+A11:2012+A1:2013  
EN 55014-1:2006+A1:2009+A2:2011  
EN 55014-2:2015  
EN 61000-3-2:2014  
EN 61000-3-3:2013  
EN 50581:2012

Podle ustanovení:

2014/35/EU  
2014/30/EU  
2011/65/EC  
2009/125/EC

Hadsund, 04-10-2017



Esben Graff  
VP Portfolio Management, Consumer

EN

DE

FR

NL

IT

NO

SV

DA

FI

ES

PT

EL

TR

SL

HR

SK

CS

PL

HU

RO

BG

RU

ET

LV

LT

JA



## HEAD QUARTER

### DENMARK

Nilfisk A/S  
Kornmarksvej 1  
DK-2605 Brøndby  
Tel.: (+45) 4323 8100  
Website: www.nilfisk.com

## SALES COMPANIES

### ARGENTINA

Nilfisk srl.  
Edificio Central Park  
Herrera 1855, 6th floor/604  
Ciudad de Buenos Aires  
Tel.: (+54) 11 6091 1571  
Website: www.consumer.nilfisk.com.ar

### AUSTRALIA

Nilfisk Pty Ltd  
Unit 1/13 Bessemer Street  
Blacktown NSW 2148  
Tel.: (+61) 2 98348100  
Website: www.consumer.nilfisk.com.au

### AUSTRIA

Nilfisk GmbH  
Metzgerstrasse 68  
5101 Bergheim bei Salzburg  
Tel.: (+43) 662 456 400 90  
Website: www.nilfisk.at

### BELGIUM

Nilfisk n.v.s.a.  
Riverside Business Park  
Boulevard Internationalelaan 55  
Bâtiment C3/C4 Gebouw  
Bruxelles 1070  
Tel.: (+32) 24 67 60 50  
Website: www.consumer.nilfisk.be

### Brazil

Nilfisk do Brasil  
Av. Eng. Luis Carlos Berrini, 550  
40 Andar, Sala 03  
SP - 04571-000 Sao Paulo  
Tel.: (+11) 3959-0300 / 3945-4744  
Website: www.nilfisk.com.br

### CANADA

Nilfisk Canada Company  
240 Superior Boulevard  
Mississauga, Ontario L5T 2L2  
Tel.: (+1) 800-668-8400  
Website: www.nilfisk.ca

### CHILE

Nilfisk S.A. (Comercial KCS Ltda)  
Salar de Llamara 822  
8320000 Santiago  
Tel.: (+56) 2684 5000  
Website: www.nilfisk.cl

### CHINA

Nilfisk  
4189 Yindu Road  
Xinzhuang Industrial Park  
201108 Shanghai  
Tel.: (+86) 21 3323 2000  
Website: www.nilfisk.cn

### CZECH REPUBLIC

Nilfisk s.r.o.  
VGP Park Horní Počernice  
Do Čertous 1/2658  
193 00 Praha 9  
Tel.: (+420) 244 090 912  
Website: www.consumer.nilfisk.cz

### DENMARK

Nilfisk Danmark A/S  
Industrivej 1  
Hadsund, DK-9560  
Tel.: 72 18 21 20  
Website: www.consumer.nilfisk.dk

### FINLAND

Nilfisk Oy Ab  
Koskelontie 23 E  
02920 Espoo  
Tel.: (+358) 207 890 600  
Website: www.consumer.nilfisk.fi

### FRANCE

Nilfisk SAS  
26 Avenue de la Baltique  
Villebon sur Yvette  
91978 Courtaboeuf Cedex  
Tel.: (+33) 169 59 87 24  
Website: www.consumer.nilfisk.fr

### GERMANY

Nilfisk GmbH  
Guido-Oberdorfer-Straße 2-10  
89287 Bellenberg  
Tel.: (+49) (0)7306/72-444  
Website: www.consumer.nilfisk.de

### GREECE

Nilfisk A.E.  
Αναπαύσεως 29  
Κορωπί Τ.Κ. 194 00  
Tel.: (30) 210 9119 600

Website: www.consumer.nilfisk.gr

### HOLLAND

Nilfisk B.V.  
Versterkerstraat 5  
1322 AN Almere  
Tel.: (+31) 036 5460760  
Website: www.consumer.nilfisk.nl

### HONG KONG

Nilfisk Ltd.  
2001 HK Worsted Mills  
Industrial Building  
31-39, Wo Tong Tsui St.  
Kwai Chung, N.T.  
Tel.: (+852) 2427 5951  
Website: www.nilfisk.com

### HUNGARY

Nilfisk Kft.  
II. Rákóczi Ferenc út 10  
2310 Szigetszentmiklós-Lakihegy  
Tel.: (+36) 24 475 550  
Website: www.nilfisk.hu

### INDIA

Nilfisk India Limited  
Pramukh Plaza, 'B' Wing, 4th floor, Unit No. 403  
Cardinal Gracious Road, Chakala  
Andheri (East) Mumbai 400 099  
Tel.: (+91) 22 6118 8188  
Website: www.nilfisk.in

### IRELAND

Nilfisk  
1 Stokes Place  
St. Stephen's Green  
Dublin 2  
Tel.: (+35) 3 12 94 38 38  
Website: www.nilfisk.ie

### ITALY

Nilfisk SpA  
Strada Comunale della Braglia, 18  
26862 Guardamiglio (LO)  
Tel.: (+39) (0) 377 414021  
Website: www.nilfisk.it

### JAPAN

Nilfisk Inc.  
1-6-6 Kita-shinyokohama, Kouhoku-ku  
Yokohama, 223-0059  
Tel.: (+81) 45548 2571  
Website: www.nilfisk.com

### MALAYSIA

Nilfisk Sdn Bhd  
Sd 33, Jalan KIP 10  
Taman Perindustrian KIP  
Sri Damansara  
52200 Kuala Lumpur  
Tel.: +603 6275 3120  
Website: www.nilfisk.com

### MEXICO

Nilfisk de Mexico, S. de R.L. de C.V.  
Pirineos #515 Int.  
60-70 Microparque  
Industrial WSantiago  
76120 Queretaro  
Tel.: (+52) (442) 427 77 00  
Website: www.nilfisk.com

### NEW ZEALAND

Nilfisk Limited  
Suite F, Building E  
42 Tawa Drive  
0632 Albany Auckland  
Tel.: (+64) 9 414 1996  
Website: www.nilfisk.com

### NORWAY

Nilfisk AS  
Bjørnerudveien 24  
1266 Oslo  
Tel.: (+47) 22 75 17 80  
Website: www.consumer.nilfisk.no

### PERU

Nilfisk S.A.C.  
Calle Boulevard 162, Of. 703, Lima 33- Perú  
Lima  
Tel.: (511) 435-6840  
Website: www.nilfisk.com

### POLAND

Nilfisk Sp. Z.O.O.  
Millenium Logistic Park  
ul. 3 Maja 8, Bud. B4  
05-800 Pruszków  
Tel.: (+48) 22 738 3750  
Website: www.consumer.nilfisk.pl

### PORTUGAL

Nilfisk Lda.  
Sintra Business Park  
Zona Industrial Da Abrunheira  
Edifício 1, 1º A  
P2710-089 Sintra  
Tel.: (+351) 21 911 2670  
Website: www.nilfisk.pt

### RUSSIA

Nilfisk LLC  
Vyatskaya str. 27, bld. 7/1st

127015 Moscow  
Tel.: (+7) 495 783 9602  
Website: www.consumer.nilfisk.ru

### SINGAPORE

Den-Sin  
22 Tuas Avenue 2  
639453 Singapore  
Tel.: (+65) 6268 1006  
Website: www.densin.com

### SLOVAKIA

Nilfisk s.r.o.  
Bancíkovej 1/A  
SK-821 03 Bratislava  
Tel.: (+421) 910 222 928  
Website: www.consumer.nilfisk.sk

### SOUTH AFRICA

Nilfisk (Pty) Ltd  
Kimbult Office Park, 9 Zeiss Road  
Laser Park, Honeydew  
Johannesburg  
Tel.: (+27) 118014600  
Website: www.nilfisk.co.za

### SOUTH KOREA

Nilfisk Korea  
3F Duksoo B/D, 317-15  
Sungsoo-Dong 2Ga  
Sungdong-Gu, Seoul  
Tel.: (+82) 2497 8636  
Website: www.nilfisk.co.kr

### SPAIN

Nilfisk S.A.U  
Paseo del Rengle, 5 Planta. 9-10  
08302 Mataró  
Tel.: (34) 93 741 2400  
Website: www.consumer.nilfisk.es

### SWEDEN

Nilfisk AB  
Taljegårdsgatan 4  
431 53 Mölndal  
Tel.: (+46) 31 706 73 00  
Website: www.consumer.nilfisk.se

### SWITZERLAND

Nilfisk AG  
Ringstrasse 19  
Kircheberg/Industri Stelz  
9500 Wül  
Tel.: (+41) 71 92 38 444  
Website: www.consumer.nilfisk.ch

### TAIWAN

Nilfisk Ltd  
Taiwan Branch (H.K)  
No. 5, Wan Fang Road  
Taipei  
Tel.: (+88) 6227 00 22 68  
Website: www.nilfisk.tw

### THAILAND

Nilfisk Co. Ltd.  
89 Soi Choekchai-Ruammitr  
Viphavadee-Rangsit Road  
Ladyao, Jatuchak, Bangkok 10900  
Tel.: (+66) 2275 5630  
Website: www.nilfisk.co.th

### TURKEY

Nilfisk A.S.  
Serifali Mh. Bayraktar Bulv. Sehit Sk. No:7  
Umraniye, 34775 Istanbul  
Tel.: +90 216 466 94 94  
Website: www.consumer.nilfisk.com.tr

### UNITED ARAB EMIRATES

Nilfisk Middle East Branch  
SAIF-Zone  
P.O. Box 122298  
Sharjah  
Tel.: (+971) (0) 655-78813  
Website: www.nilfisk.com

### UNITED KINGDOM

Nilfisk Ltd.  
Nilfisk House, Bowerbank Way  
Gilwilly Industrial Estate, Penrith  
Cumbria CA11 9BQ  
Tel.: (+44) (0) 1768 868995  
Website: www.consumer.nilfisk.co.uk

### UNITED STATES

Nilfisk Inc.  
14600 21st Avenue North  
Plymouth, MN-55447  
Tel.: (+1) 800-989-2235  
Website: www.nilfisk.com

### VIETNAM

Nilfisk Vietnam  
No. 51 Doc Ngu Str.  
P. Vinh Phúc, Q.Ba Dinh  
Hanoi  
Tel.: (+84) 761 5642  
Website: www.nilfisk.com