

MC 2C - Instructions for use



Ⓔ	EN	Instruction manual.....	3 - 21
Ⓔ	DA	Instruktionsbog.....	22 - 40
Ⓔ	NO	Instruksjonsbok.....	41 - 60
Ⓔ	SV	Instruktionsbok.....	61 - 80
Ⓔ	FI	Käyttöohje.....	81 - 99
Ⓔ	DE	Betriebsanleitung.....	100 - 120
Ⓔ	FR	Manuel d'Instructions.....	121 - 142
Ⓔ	NL	Gebruikershandleiding.....	143 - 163
Ⓔ	IT	Manuale di istruzioni.....	164 - 184
Ⓔ	ES	Manual de Instrucciones.....	185 - 205
Ⓔ	PT	Manual de Instruções.....	206 - 226
Ⓔ	EL	γχειρίδιο οδηγιών.....	227 - 248
Ⓔ	TR	Ýpletme kýlavuzu.....	249 - 270
Ⓔ	CS	Návod k obsluze.....	271 - 289
Ⓔ	HU	Üzemeltetési útmutató.....	290 - 309
Ⓔ	PL	Instrukcja obsługi.....	310 - 330

EN

DA

NO

SV

FI

DE

FR

NL

IT

ES

PT

EL

TR

CS

HU

PL

Index

1	Úvod	271
	1.1 <i>Symbole použité k označení pokynů</i>	271
2	Bezpečnostní opatření a pracovní techniky	271
3	Popis	277
	3.1 <i>Použití</i>	277
	3.2 <i>Provozní prvky a přehled modelu</i>	277
4	Dříve, než začnete používat svou tlakovou myčku	278
	4.1 <i>Montáž držáků pro postřikový násadec</i>	278
	4.2 <i>Montáž háku pro hadici (modely bez navijáku na hadice)</i>	278
	4.3 <i>Montáž držadla hadicového navijáku (modely s hadicovým hákem)</i>	278
	4.4 <i>Montáž rychlospojky</i>	279
	4.5 <i>Vysokotlakou hadici namontujte na postřikovač</i>	279
5	Obsluha tlakové myčky	279
	5.1 <i>Připojení vysokotlaké hadice</i>	279
	5.2 <i>Montáž trysek postřikovacího nástavce</i>	280
	5.3 <i>Připojení vody</i>	280
	5.4 <i>Teleskopická rukojeť</i>	280
	5.5 <i>Spouštění a vypínání stroje (je-li připojen ke zdroji vody)</i>	281
	5.6 <i>Spouštění stroje (je-li připojen k otevřené nádobě (režim sání))</i>	281
	5.7 <i>Regulace tlaku</i>	282
	5.8 <i>Provoz s čistícími prostředky</i>	282
	5.9 <i>Regulace tlaku / množství vody (pouze modely s tlačítkem regulace tlaku a objemu vody)</i>	283
6	Možnosti použití a pracovní postupy	283
	6.1 <i>Všeobecné</i>	283
7	Po použití tlakové myčky	284
	7,1 <i>Skladování myčky</i>	284
	7,2 <i>Svinutí elektrického kabelu a vysokotlaké hadice</i>	284
	7,3 <i>Skladování doplňků</i>	284
8	Údržba	285
	8,1 <i>Čištění vstupního filtru vody</i>	285
	8,2 <i>Čištění trysky</i>	285
	8,3 <i>Čištění otvorů stroje</i>	285
	8,4 <i>Mazání spojovacích článků</i>	285
9	Odstraňování poruch	286
10	Další informace	287
	10.1 <i>Záruční podmínky</i>	287
11	Hlavní technická data	287
12	Prohlášení	288

1 Úvod

1.1 Symboly použité k označení pokynů

Všechny piktogramy na vysokotlakém mycím stroji a jeho částech jsou uvedeny a vysvětleny v tomto návodu.



Bezpečnostní pokyny označené tímto symbolem musí být dodrženy, aby se zabránilo zranění nebo vážnému poškození majetku.



Pozor tam, kde je riziko poškození stroje nebo jeho jednotlivých součástí.



Tento symbol označuje tipy a návody ke zjednodušení práce a zajištění bezpečného provozu vysokotlakého mycího stroje.

2 Bezpečnostní opatření a pracovní techniky



Než vysokotlaký čisticí stroj poprvé spustíte, musíte si pozorně přečíst tento návod k obsluze. Ušchevejte si tyto pokyny pro pozdější použití.



Výstraha:

- Vdechnutí aerosolu může být zdraví škodlivé. Kde je to možné, použijte zařízení pro zamezení vzniku nebo snížení tvorby aerosolů, např. ochranný kryt hubice. K ochraně proti aerosolům používejte respirační masku třídy FFP 2 nebo vyšší.
- Vysoký tlak vody generovaný strojem a elektrické připojení jsou zdroje nebezpečí.
- Zařízení nesmějí používat děti ani neškolený personál. Děti musejí být pod dohledem, aby bylo zajištěno, že si se zařízením nebudou hrát.
- Nepoužívejte zařízení v oblastech s výskytem osob, jež nejsou vybaveny ochranným oděvem.
- Před uvedením stroje do provozu ho pečlivě zkontrolujte na přítomnost vad. Pokud jste zjistili nějakou vadu, nespouštějte stroj, obraťte se na svého distributora Nilfisk. Izolace elektrického kabelu musí být bez závad a trhlin. Je-li elektrický kabel poškozen, zástupce Nilfisk jej vyměnit.
- Operátor a kdokoli v bezprostřední blízkosti místa čištění musí podniknout opatření k ochraně před zasažením drobnými úlomky vypuzenými během provozu.
- Vždy vytáhněte zástrčku ze zásuvky, když provádíte

čištění, údržbu nebo výměnu dílů, nebo když stroj upravujete pro jinou funkci.

- Dodržujte bezpečnostní předpisy vydané, například, sdružením pro pojištění odpovědnosti zaměstnavatele, institucí sociálního zabezpečení, orgány pro bezpečnost a ochranu zdraví při práci nebo jinými organizacemi.



Servis a náhradní díly

- Aby byla zajištěna bezpečnost stroje, používejte pouze originální náhradní díly od Nilfisk nebo schválené Nilfisk.
- Vysokotlaké hadice, šroubení a spojky jsou důležité pro bezpečnost stroje. Používejte pouze výrobcem doporučené hadice, šroubení a spojky.



Fyzický, smyslový či duševní stav

- Toto zařízení není určeno pro použití osobami (včetně dětí) s omezenými fyzickými, smyslovými nebo mentálními schopnostmi, nebo osobami, které nemají dostatečné zkušenosti a znalosti. Jestliže se zařízením pracují osoby se sníženou fyzickou, smyslovou nebo mentální způsobilostí nebo s nedostatkem zkušeností a znalostí, musí být pod dohledem nebo poučeny ohledně bezpečného používání zařízení tak, aby si uvědomily související nebezpečí.



Aplikace

Tento stroj byl vyvinut pro domácí použití, jako:

- Auto, motorka, loď, obytný přívěs, přívěs, patio, kamenné dlaždice, dřevěné výrobky, zdění, gril, zahradní nábytek, sekačky na trávu.

Jakékoli jiné použití je považováno za nesprávné použití. Nilfisk nenesе žádnou odpovědnost za škody vyplývající z takového použití. Riziko pro tento účel nese výhradně uživatel. Správné použití zahrnuje rovněž řádné fungování, servis a opravy, jak je uvedeno v tomto návodu.

EN

DA

NO

SV

FI

DE

FR

NL

IT

ES

PT

EL

TR

CS

HU

PL

Oblečení a vybavení

Vždy dbejte na vlastní ochranu při provozu stroje.

- Noste obuv s protiskluzovou podrážkou.
- Při provozu používejte brýle, ochranu sluchu a ochranné oděvy.



Doprava vysokotlakého mycího stroje

- Při přepravě stroje v nebo na vozidle musí stroj být zajištěn, např. popruhy, aby se nemohl převrátit nebo spadnout.
- Nilfisk doporučuje horizontální umístění stroje na zadní straně při transportu v nebo na vozidle.



Čisticí přípravky

- Tento stroj je určen pro použití s čisticím prostředkem, který dodává nebo doporučuje Nilfisk. Použití jiných čisticích prostředků nebo chemikálií může nepříznivě ovlivnit bezpečnost stroje.



Před spuštěním čisticího stroje Kontrola stroje

- Stroj nepoužívejte, pokud je poškozený napájecí kabel nebo důležité díly stroje, např. bezpečnostní zařízení, vysokotlaké hadice nebo stříkací rukojeť nebo jiné stříkací příslušenství.
- Spoušť stříkací rukojeti se po uvolnění musí snadno a automaticky vrátit do své výchozí polohy po uvolnění.
- Vždy mějte tlakovou hadici a rozprašovač v dobrém stavu (čisté, snadno se pohybující) a správně smontovány.



Elektrické připojení

VÝSTRAHA!

Minimalizujte riziko úrazu elektrickým proudem:

- Napětí a frekvence stroje (viz výkonový štítek) musí odpovídat napětí a frekvenci přívodu energie.
- Připojujte zařízení pouze k elektrické instalaci provedené certifikovaným elektrikářem v souladu s normou IEC 60364-1.

EN

DA

NO

SV

FI

DE

FR

NL

IT

ES

PT

EL

TR

CS

HU

PL

EN

DA

NO

SV

FI

DE

FR

NL

IT

ES

PT

EL

TR

CS

HU

PL

- Doporučuje se, aby elektrické připojení tohoto stroje zahrnovalo proudový chránič, který přeruší dodávku energie, jestliže svodový zemní proud překročí 30 mA po dobu 30 ms.
- Vzhledem k vysokému výkonu stroje použijte motorové jištění se zpožděným vybavením s charakteristikou D dle normy IEC 947-2 nebo dle odpovídajících norem mimo IEC.
- Nevhodné prodlužovací kabely mohou být nebezpečné. Pokud se používá prodlužovací kabel, musí být vhodný pro venkovní použití, přípojka musí být udržována v suchu a nesmí ležet na zemi.
- Nilfisk doporučuje používat bubnový prodlužovací kabel se zásuvkou nejméně 60 mm nad zemí.
- Jestliže je napájecí kabel poškozený, musí být vyměněn servisním zástupcem Nilfisk nebo podobně kvalifikovanou osobou, aby se vyloučilo nebezpečí.
- Při připojení vysokotlakého čisticího zařízení k napájecí síti je max. přípustná impedance 0,4023 Ω (Z_{max}). Poradte se s dodavatelem elektřiny, zda je zařízení připojeno pouze k napájení s touto nebo nižší impedancí.



Připojení vody

- Tento vysokotlaký čisticí stroj se smí připojovat k rozvodu pitné vody pouze tehdy, když byl namontován vhodný prvek k prevenci zpětného proudu. Typ BA podle normy EN 60335-2-79.
- Prvek k prevenci zpětného proudu je možné objednat pod čísly 106411177.
- Jakmile pitná voda proteče přes zpětnou klapku, už ji nelze považovat za pitnou vodu.
- Provoz odsátím (například nádrž na dešťovou vodu) se provádí bez zpětné klapky - viz "**Připojení na nízkotlaký rozvod vody**". Stroj může být připojen k
- rozvodu vody s max. vstupním tlakem 1 MPa/10 barů
- a max. 60°C.

Bezpečnostní zařízení

Pojistka na stříkací pistoli:

- Stříkáč je vybavena pojistkou. Při aktivaci zárazky nelze stříkáč používat.

Tepelný snímač:

- Tepelný snímač chrání motor proti přetížení. Po vychladnutí tepelného snímače lze zařízení po několika minutách opět spustit.

Tlakové bezpečnostní zařízení:

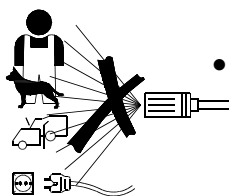
- Integrovaný hydraulický pojistný ventil chrání systém před nadměrným tlakem.

Při práci



VÝSTRAHA!

- Není dovoleno čistit povrchy s obsahem azbestu vysokým tlakem.
- Nebezpečí výbuchu – nestříkejte hořlavé kapaliny.
- Nikdy nepoužívejte tekutiny obsahujících rozpouštědla (např. benzín, topný olej, ředidlo nebo aceton). Tyto látky poškozují materiály použité v stroji. Sprej je vysoce hořlavý, výbušný a jedovatý.
- Nikdy nesměřujte proud vody na sebe, ostatní osoby, a to ani k čištění oblečení nebo obuvi - nebezpečí poranění.
- Nikdy nesměřujte proud vody na domácí a jiná zvířata.
- Nikdy nesměřujte proud vody na zapnuté elektrické zařízení nebo samotný stroj - nebezpečí zkratu.
- Při aktivaci spouště stříkáč během provozu působí na stříkáč násadec tlak silou až 27,4 N a náhlý točivý moment.
- Tento vysokotlaký mycí stroj nesmí být provozován při teplotách pod 0°C.
- Nikdy nespouštějte zamrzlý stroj. Poškození mrazem není kryto zárukou.
- Vždy si zajistěte pevnou půdu pod nohama.
- Stroj musí být provozován ve svislé poloze.
- Pokud stroj 5 minut nepoužíváte, nebo jej necháte o samotě, je třeba jej vypnout spínačem start/stop "0" (1).



Po dokončení práce

EN

DA

NO

SV

FI

DE

FR

NL

IT

ES

PT

EL

TR

CS

HU

PL

EN

DA

NO

SV

FI

DE

FR

NL

IT

ES

PT

EL

TR

CS

HU

PL

VÝSTRAHA!

- Vždy vypněte stroj a odpojte napájecí kabel ze zásuvky po práci a pokud necháváte vysokotlaký mycí stroj bez dozoru.
- Odpojte přívodní hadici mezi strojem a rozvodem vody.
- Vždy vyprázdněte čerpadlo, hadici a příslušenství po použití stroje a před uložením.

Údržba a opravy



VÝSTRAHA!

- Vždy odpojte elektrickou zástrčku ze zásuvky před údržbou, čištěním a opravami.
- Jakékoli opravy musí vždy být provedeny v autorizovaném servisu Nilfisk s originálními náhradními díly Nilfisk.
- Nepokoušejte se provádět žádnou údržbu která není popsána v návodu.
- Jestliže stroj není možné spustit, zastavuje se nebo vibruje, jestliže kolísá tlak, motor se zadrhává, vy- padává pojistka nebo nevytéká voda, podívejte se na přehled pro odstraňování závad v návodu k obsluze. Pokud se vyskytnou jiné problémy, kontaktujte prosím místního zástupce společnosti Nilfisk.



Recyklace vysokotlakého mycího stroje

Starý čisticí stroj neprodleně vyřadte z provozu.

- Odpojte stroj.
- Přestříhnete přívodní kabel.

Elektrické spotřebiče nevyhazujte do domovního odpadu. Podle WEEE směrnice 2012/19/EC pro stará elektrická a elektronická zařízení musejí být použité elektrospotřebiče odevzdávány odděleně na sběrných místech a ekologicky recyklovány. Kontaktujte místní úřady nebo nejbližšího prodejce, máte-li zájem o další informace.

3 Popis

EN

DA

NO

SV

FI

DE

FR

NL

IT

ES

PT

EL

TR

CS

HU

PL

3.1 Použití

Tento vysokotlaký mycí stroj byl vyvinut pro poloprofesionální běžné čištění:

- *profesionální řemeslné práce, čištění vozidel, lodí, karavanů a drobné čisticí práce – v budovách a stavbách*

Popis použití vysokotlaké

myčky pro různá čištění naleznete v kapitole 5.

Vysokotlakou myčku používejte pouze pro účely popsané v této příručce.

Bezpečnostní opatření je třeba dodržovat pro zabránění poškození stroje, čištěného povrchu nebo zranění osob.

3.2 Provozní prvky a přehled modelu



Viz vyobrazení na konci tohoto návodu.

- 1 Spínač zap/vyp
- 2 Vstup vody (s filtrem)
- 3 Připojení vysokého tlaku (pouze modely bez bubnu pro navíjení hadice)
- 4 Vysokotlaká hadice
- 5 Elektrický kabel
- 6 Regulace tlaku / objemu vody (není součástí standardní výbavy)
- 7 Ergo 2000 stříkací pistole s aretací
- 8 Flexopower Plus nástavci
- 9 Stříkací násadec 4-v-1 (modely T a XT)
- 10 Snímatelná nádobka na čisticí prostředek

- 11 Náradí pro čištění trysky
- 12 Dávkovač čisticího prostředku
- 13 Hadicový naviják (není běžně součástí)
- 14 Hák na hadici (pouze modely bez bubnu pro navíjení hadice)
- 15 Tovární štítek
- 16 Tlačítko pro teleskopickou rukojeť
- 17 Držadlo vozíku (teleskopická rukojeť)
- 18 Otočný kabelový hák

Specifikace: Viz tovární štítek (15) na stroji.

Vyhrazujeme si právo měnit specifikace.

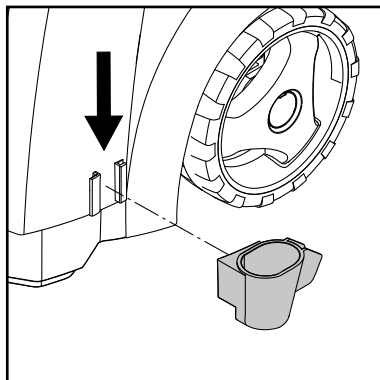
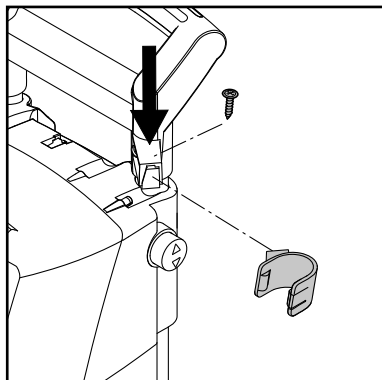
EN

4 Dříve, než začnete používat svou tlakovou myčku

DA

NO

4.1 Montáž držáků pro postřikový násadec



Připevněte na stroj držáky pro postřikový násadec.

SV

FI

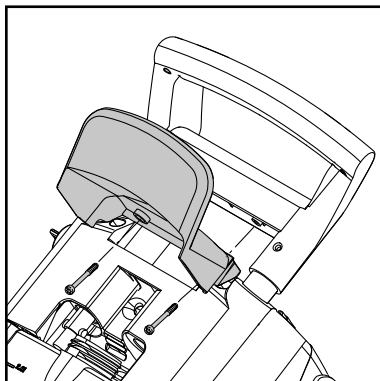
DE

FR

NL

IT

4.2 Montáž háku pro hadici (modely bez navijáku na hadice)



Namontujte hák pro hadici (14) na stroj (2 šrouby).

ES

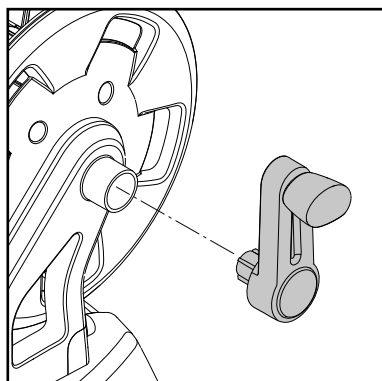
PT

EL

TR

CS

4.3 Montáž držadla hadicového navijáku (modely s hadicovým hákem)

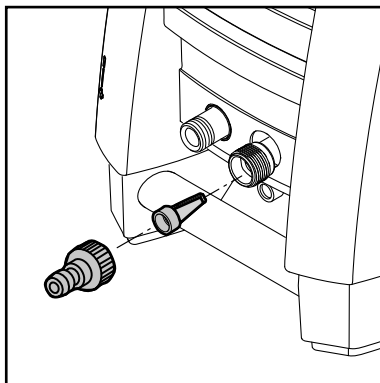


Zaklapněte držadlo hadicového navijáku na držadlo vozíku (bez šroubů).

HU

PL

4.4 Montáž rychlospojky



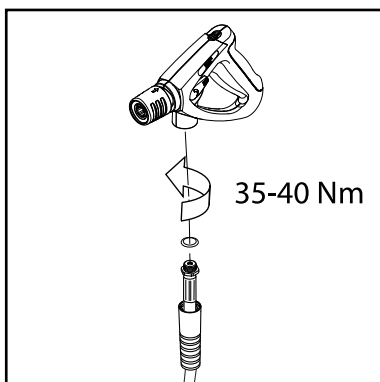
Našroubujte rychlospojku pevně na vstup vody (2).

POZN.: V přívodní trubce musí být vždy umístěn vstupní filtr, aby filtroval větší nečistoty, které by jinak poškodily ventily čerpadla.



Upozornění:
Pokud filtr nena-
montujete, bude
záruka neplatná.

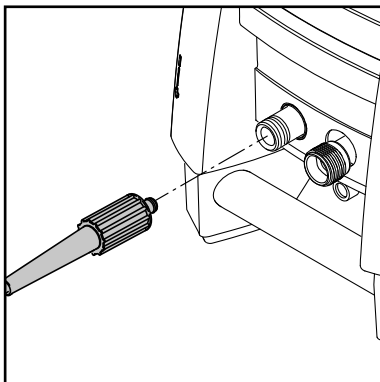
4.5 Vysokotlakou hadicí namontujte na postřikovač



1. Namontujte vysokotlakou hadicí (4) na postřikovač (7).

5 Obsluha tlakové myčky

5.1 Připojení vysokotlaké hadice



Modely bez navijáku na hadice:

Namontujte tlakovou hadici (4) na připojení pro vysokotlakou hadici (3).

Použijte pouze jednu prodlužovací hadici o max. délce 7 m.

Modely s hadicovým hákem:
Vysokotlakou hadicí úplně rozviňte.

EN

DA

NO

SV

FI

DE

FR

NL

IT

ES

PT

EL

TR

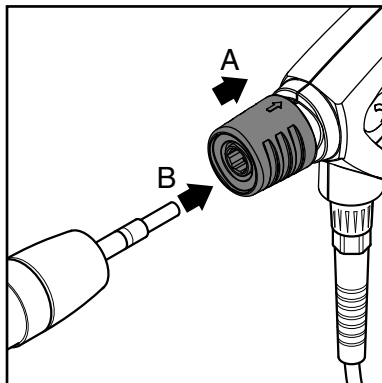
CS

HU

PL

EN

5.2 Montáž trysek postřikovacího nástavce



1. Odtáhněte zpět modrou rukojeť (A) rychlospojky stříkací pistole.
2. Vložte vsuvku postřikového nástavce (B) do spoje rychlospojky a uvolněním vraťte rukojeť zpět.
3. Tahem za postřikový nástavec (nebo jiné příslušenství) zkontrolujte, zda je bezpečně připojen ke stříkací pistoli.

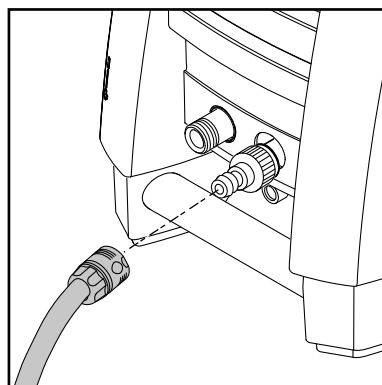


UPOZORNĚNÍ!

Před spojením trubkovitého stříkacího nástavce se stříkací pistolí je nutno vždy očistit vsuvku od případných nečistot.

5.3 Připojení vody

Pro tento účel je vhodná běžná zahradní hadice 1/2" o délce **min. 10 m** a **max. 25 m** dlouhá.



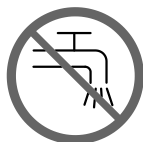
DŮLEŽITÉ! Používejte vodu pouze bez jakýchkoli nečistot. Pokud existuje nebezpečí vtečení písku do vstupní vody (např. z vaší vlastní studny), je třeba namontovat další filtr.

1. Než hadici připojíte ke stroji, nechte jí protékat vodu, aby do stroje nepronikl písek a nečistoty.



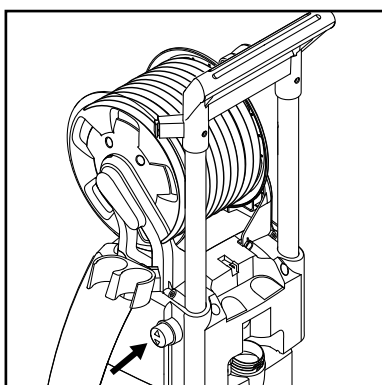
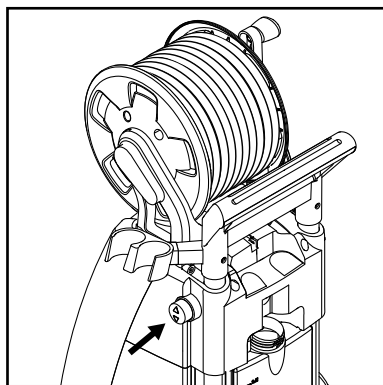
POZN.: Zkontrolujte, zda je ve vstupním potrubí vody osazen filtr a zda není zanesen.

2. K vodovodu připojte rychlospojku hadici (vstupní voda, max. tlak: 10 bar, max. teplota: 60°C).
3. Zapněte přívod vody.



POZN.: Připojení k vodovodnímu řádu je třeba provést dle předpisů.

5.4 Teleskopická rukojeť



Stroj je vybaven teleskopickou rukojetí. Chcete-li rukojeť povytáhnout nebo zasunout, stiskněte knoflík (16) a rukojeť posuňte nahoru nebo dolů. Když uslyšíte cvaknutí, je rukojeť na svém místě.

5.5 Spouštění a vypínání stroje (je-li připojen ke zdroji vody)



Na postříkový nástavec působí během provozu axiální tlak - proto jej vždy držte pevně oběma rukama. **DŮLEŽITÉ!** **Miřte tryskou k zemi.**

1. Zkontrolujte, zda je stroj v horizontální poloze.
POZN.: Stroj nepokládejte do vysoké trávy!
2. Uvolněte pojistku spouštěče.
3. Aktivujte spouštěč stříkací rukojeti a nechte vodu téct, dokud neunikne veškerý vzduch z vysokotlaké hadice.
4. Otočte spínač start/stop (1) do polohy "I".
5. Aktivujte spouštěč stříkací pistole.

Vždy nastavujte vzdálenost a tudíž i tlak trysky na čišťený povrch.

5.6 Spouštění stroje (je-li připojen k otevřené nádobě (režim sání))

Myčka může brát vodu například z nádrže na dešťovou vodu. Hadice pro přívod vody nesmí být delší než cca 5 m.

Přesvědčete se, že nádrž s vodou není umístěna níže, než stroj.

Pokud voda obsahuje nečistoty, použijte externí filtr.

1. Ujistěte se, že je hadice na vodu zcela naplněná vodou, než ji připojíte ke stroji. Celou hadici umístěte do nádrže nebo kbelíku. Abyste se vyvarovali vytlité vody, přívodní hadici

Stroj nepřikrývejte nebo neprovozujte v nedostatečně větraných prostorech!



POZN.: Pokud stroj 5 minut nepoužíváte, nebo jej necháte o samotě, je třeba jej vypnout spínačem start/stop "O" (1):

1. Otočte spínač start/stop (1) do polohy "O".
2. Odpojte elektrickou zástrčku ze zásuvky.
3. Uzavřete přívod vody a aktivujte spouštěč, aby se zmírnil tlak ve stroji.
4. Stříkací pistoli uzamkněte

Po uvolnění spouštěče stříkací pistole se stroj automaticky vypne. Stroj se spustí znovu, když stříkací pistoli opět aktivujete.

ve vodě ohněte dolů, poté hadici připojte ke stroji pomocí rychlospojky a nakonec přívodní hadici na vodu narovnejte.

2. Odmontujte stříkací rukojeť, násadec a hubici.
3. Otočte spínačem start/stop do polohy „I“ a nechte vodu téct, dokud se hadice na vodu a čerpadlo neodvzdušní.
4. Otočte spínač start/stop (1) do polohy "O".
5. Otočte spínač start/stop (1) do polohy "I".
6. Aktivujte spouštěč stříkací pistole.
7. Namontujte stříkací rukojeť a poté násadec.

EN

DA

NO

SV

FI

DE

FR

NL

IT

ES

PT

EL

TR

CS

HU

PL

EN

5.7 Regulace tlaku

DA

NO

SV

FI

DE

FR

NL

IT

ES

PT

EL

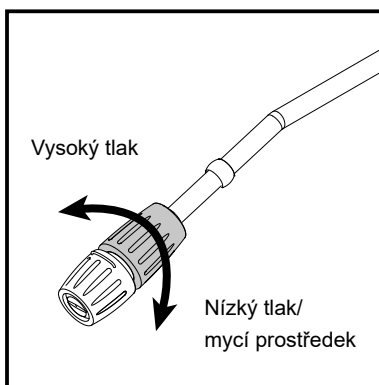
TR

CS

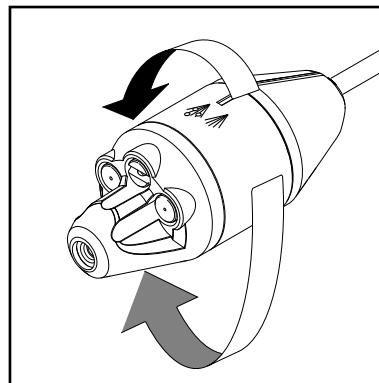
HU

PL

5.8 Provoz s čistícími prostředky

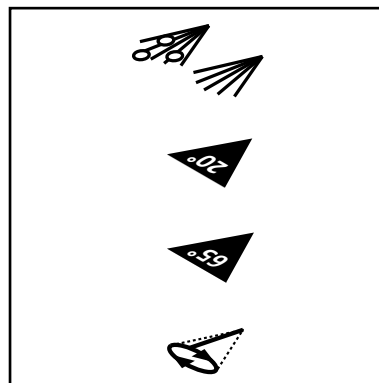


Trysce Flexopower Plus
Tlak lze regulovat na trysce Flexopower Plus.



Modely T a XT:

Stříkací násadec 4-v-1
Tlak lze regulovat u stříkacího násadce 4-v-1.



Nízký tlak / mycí prostředek

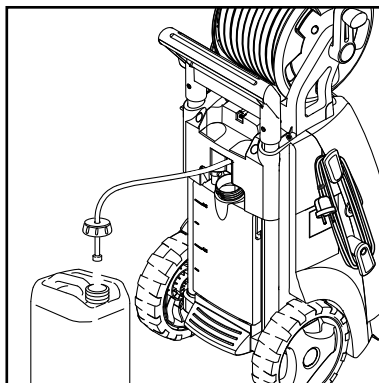
Tornado / vysoký tlak

Široký úhel / vysoký tlak

Turbohammer / vysoký tlak

Použití čistících prostředků **NENÍ** povoleno, je-li použita prodlužovací hadice.

1. Naplňte nádobku čistícím prostředkem.
2. Namontujte trysku Flexopower Plus a nastavte ji na nízký tlak. Otočte tryskou



4-v-1 do pozice Nízký tlak / mycí prostředek (viz kapitola 5.7).

3. Nastavte regulátor dávkování (12) na požadované množství čistícího prostředku (0-5%).
4. Čistící prostředek nanášejte zespondu a směrem nahoru.
5. Mycí prostředek nechte působit po dobu uvedenou na jeho obalu a pak plochu opláchněte čistou vodou nebo použijte kartáč.

Externí nádržka na čistící prostředek

1. Sejměte kryt se sací hadicí na nádobě s čistícím prostředkem.

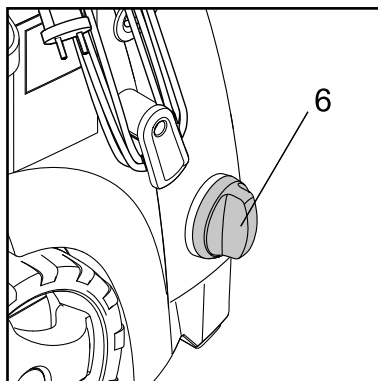
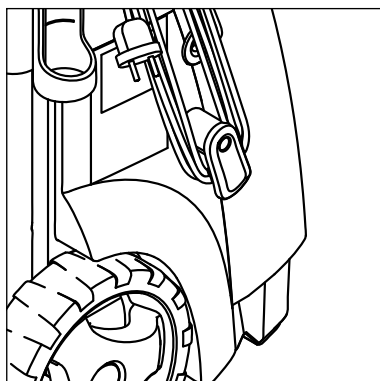
2. Namontujte kryt se sací hadicí na externí nádržku na čisticí prostředek.

Kryt je opatřen standardním závitem a je vhodný pro běžné nádoby s čisticími prostředky. Pokud nemá vaše nádoba

standardní závit, demontujte ze sací hadice filtr a sejměte kryt. Filtr vraťte na sací hadici.

Ze stroje lze vytáhnout zvláštní hadici na čisticí prostředek.

5.9 Regulace tlaku / množství vody (pouze modely s tlačítkem regulace tlaku a objemu vody)



Pracovní tlak a množství vody lze regulovat na stroji otáčením knoflíku pro regulaci tlaku / množství vody (6).

6 Možnosti použití a pracovní postupy

6.1 Všeobecné

Účinného vysokotlakého čištění dosáhnete, pokud se budete řídit několika následujícími pokyny v kombinaci se svou vlastní zkušeností s konkrétními čisticími procesy. Účinnost myčky mohou zvýšit dobře zvolené doplňky a čisticí prostředky. Níže najdete několik základních informací o čištění.

6.1.1 Čisticí prostředek a pěna

Pěnu nebo čisticí prostředek je třeba nanášet na suché povrchy tak, aby se chemický prostředek dostal do přímého kontaktu s nečistotou. Čisticí prostředky se nanášejí zdola nahoru, např. u karoserie, aby nedocházelo ke vzniku „super čistých“ ploch, kde se čisticí prostředek shromažďuje ve vyšší koncentraci a stéká dolů. Před opláchnutím nechte čisticí prostředek působit několik minut, avšak nikdy jej nenechávejte na čištěném povrchu zaschnout. **POZN.:** Je důležité, aby čisticí prostředek nezaschl. Jinak může dojít k poškození čištěného povrchu.

6.1.2 Mechanický účinek

Aby se porušily odolné vrstvy nečistot, je někdy zapotřebí způsobit mechanicky. Tento doplňkový účinek zajišťují speciální mycí kartáče, které odstraňují zažranou špínu, provozní nečistoty a podobně.

EN

DA

NO

SV

FI

DE

FR

NL

IT

ES

PT

EL

TR

CS

HU

PL

EN

7 Po použití tlakové myčky

DA

7,1 Skladování myčky



Stroj je třeba uskladnit v nemrznoucích prostorách!
Před uskladněním stroje se ujistěte, že se v čerpadle, hadici a ostatních dílech nenachází zbytky vody:

1. Vypněte motor (otočný spínač (1) do polohy **O**) a odmontujte přívodní hadici a ostatní doplňky.
2. Zapněte znovu motor a aktivujte spouštěč. Nechte stroj běžet, dokud všechna voda nevyteče z postřikovače.
3. Zastavte stroj, vytáhněte zástrčku ze zásuvky. Elektrický kabel omotejte okolo háků na boční straně stroje.
4. Rozpojte stříkací rukojeť a násadec.

5. **Modely bez navijáku na hadice:** Odpojte tlakovou hadici, srolujte ji a uschovejte.

Modely s hadicovým hákem:

Tlakovou hadici omotejte na buben.

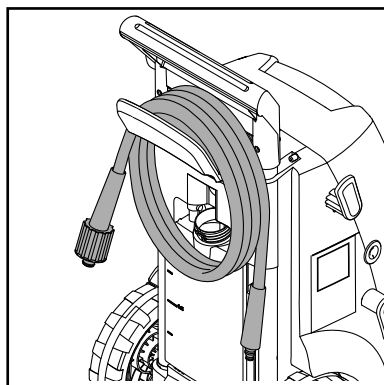
6. Postřikovač, hubice a další příslušenství umístěte na držáky na stroji.

Pokud by byl stroj omylem vystaven mrazu, nechte ho rozmraznout a zkontrolujte, zda není poškozený.

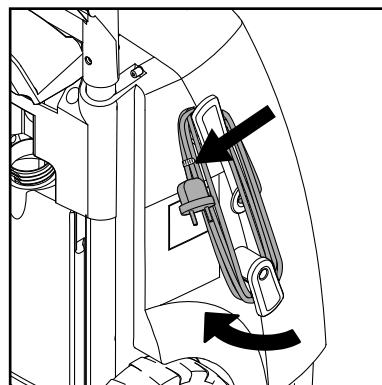
ZMRZLÝ STROJ NIKDY NEZAPÍNEJTE.

Na škody způsobené mrazem se záruka nevztahuje!

7,2 Svinutí elektrického kabelu a vysokotlaké hadice



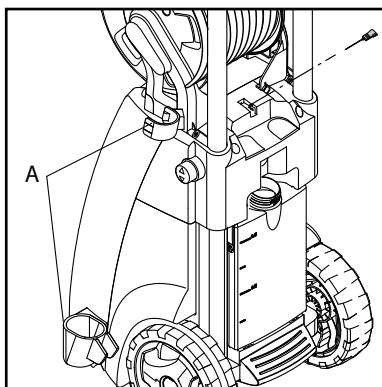
Aby nedošlo k nehodě, je třeba vždy pečlivě navinout jak elektrický kabel, tak vysokotlakou



hadici.

1. Navíjete elektrický kabel na příslušné háčky. Vestavěné pouto pro spolehlivé přidržení. Elektrický kabel lze uvolnit otočením dolního háku
2. Vysokotlaká myčka se dodává ve dvou verzích: A) s hákem pro uložení vysokotlaké hadice (14) - B) s bubnem pro navíjení hadice (13).

7,3 Skladování doplňků



Standardní doplňky (stříkací pistole, postřikový nástavec a nástroj k čištění trysky) lze uložit na myčku.

8 Údržba



VAROVÁNÍ Elektrickou zástrčku před údržbou nebo čištěním vždy vytáhněte ze zásuvky.

Pro zajištění dlouhé a bezproblémové životnosti dodržujte laskavě následující rady:

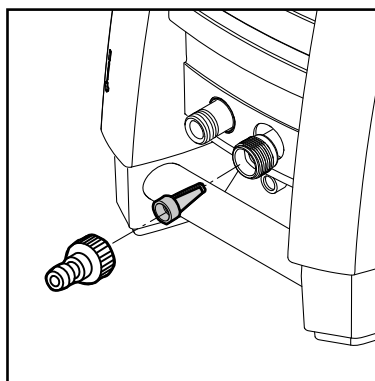
- Před montáží vypláchněte hadici, vysokotlakou hadici, postřikový nástavec a doplňky.

- Z konektorů očistěte prach a písek.
- Vyčistěte trysky.

Jakékoli opravy musí vždy provádět autorizovaná dílna s originálními náhradními díly.

8,1 Čištění vstupního filtru vody

Vodní filtr na vstupu čistěte pravidelně jednou měsíčně

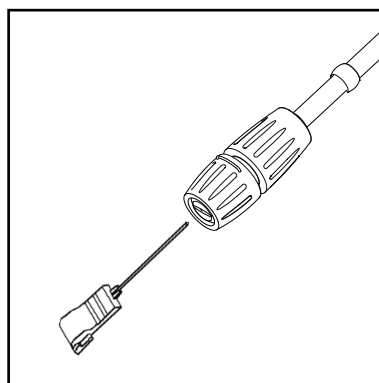


nebo častěji podle použití. Opatrně uvolněte filtr kombinovanými kleštěmi a vyčistěte jej. Dříve, než jej namontujete zpět, zkontrolujte, zda je celistvý.

Uvnitř v přívodní trubce musí být vždy umístěný vstupní filtr, aby filtroval různé nečistoty, které by jinak poškodily ventily čerpadla.

Upozornění: Pokud filtr nena-
montujete, bude záruka platná.

8,2 Čištění trysky



Zanesení trysky způsobuje příliš vysoký tlak v čerpadle. Proto je třeba provádět čištění ihned.

1. Vypněte stroj a odpojte trysku.
2. Vyčistěte trysku. **DŮLEŽITÉ!** Čisticí nástroj (11) se smí použít pouze je-li tryska odpojená!
3. Trysku propláchněte opačným směrem vodou.

8,3 Čištění otvorů stroje

Stroj je třeba udržovat v čistotě, aby chladicí vzduch mohl proudit volně průduchy.

8,4 Mazání spojovacích článků

K zajištění snadného spojení a toho, aby těsnící kroužky nevysychaly, je třeba pravidelně mazat spojovací články.

EN

DA

NO

SV

FI

DE

FR

NL

IT

ES

PT

EL

TR

CS

HU

PL

EN

9 Odstraňování poruch

DA

Aby nedocházelo ke zbytečnému zklamání, je třeba před kontaktováním servisní organizace Nilfisk-zkontrolovat následující:

NO

SV

FI

DE

FR

NL

IT

ES

PT

EL

TR

CS

HU

PL

Příznak	Příčina	Doporučené jednání
Stroj nelze spustit	Stroj není zapojen v síti. Vadná zásuvka Vypálená pojistka Vadný prodlužovací kabel	Zapojte stroj. Vyzkoušejte jinou zásuvku. Vyměňte pojistku. Vypněte ostatní stroje. Vyzkoušejte bez prodlužovacího kabelu.
Kolísavý tlak	Čerpadlo nasává vzduch Ventily jsou špinavé, opotřebované nebo zanesené Opotřebované těsnění čerpadla	Zkontrolujte těsnost hadic a při-pojení. Vyčistěte a vyměňte nebo kontaktujte místního distributora Nilfisk. Vyčistěte a vyměňte nebo kontaktujte míst- ního distributora Nilfisk.
Motor bzučí	Nízké napětí nebo nízká teplota	Aktivujte spouštěč stříkací pistole.
Stroj se zastavuje	Vypálená pojistka Nesprávné napětí v síti Tepelný snímač aktivován Tryska částečně zanesená	Vyměňte pojistku. Vypněte ostatní stroje. Zkontrolujte, zda napětí v síti odpovídá údajům na továrním štítku. Nechte myčku 5 minut chladnout. Vyčistěte trysku (viz kapitola 7,2)
Spálená pojistka	Pojistka příliš malá	Vyměňte za pojistku silnější než je jmeno- vitá hodnota proudu stroje. Zkuste použít stroj bez prodlužovacího kabelu.
Stroj pulsuje	Vzduch ve vstupní hadici/ čerpadle Nedostatečný přívod vody z vodovodního řadu Tryska částečně zanesená Zanesený vodní filtr Zauzlená hadice	Nechte stroj běžet s otevřeným spouštěčem, dokud r se neobnoví normální provozní tlak. Zkontrolujte, zda přívod vody odpovídá požadovaným údajům (viz tovární štítek) POZN.! Nepoužívejte dlouhé, tenké hadice (min. 1/2") Vyčistěte trysku (viz kapitola 7,2) Vyčistěte filtr (viz kapitola 7,1) Hadici narovnejte.
Stroj se často spouští a vypíná sám od sebe	Čerpadlo/stříkací pistole netěsní	Kontaktujte nejbližší servis Nilfisk Centre.
Stroj se spustí, ale voda nevytéká	Čerpadlo/hadice nebo příslušenství jsou zamrzlé Bez přívodu vody Zanesený vodní filtr Zanesená tryska	Počkejte, než čerpadlo/hadice/příslušenství rozmrznou. Připojte přívod vody. Vyčistěte filtr (viz kapitola 7,1) Vyčistěte trysku (viz kapitola 7,2)
Tlak v čerpadle klesá	Tlačítko pro regulaci tlaku. / množství vody nesprávně nastaveno.	Nastavte tlačítko na správný provozní tlak.

V případě jiných potíží než jsou výše uvedené kontaktujte laskavě svého místního distributora firmy Nilfisk.

10 Další informace

10,1 Záruční podmínky

V případě potřeby provedení servisu a údržby kontaktujte prodejce.

11 Hlavní technická data

Typ		MC 2C-60/380	MC 2C-80/520 T	MC 2C-120/520 T	MC 2C-120/520 XT	MC 2C-140/610 XT	MC 2C-140/610 P	MC 2C-150/650	MC 2C-150/650 (KR)	MC 2C-150/650 XT
Jmenovitý tlak	bar/MPa	69/6.9	80/8,0	120/12	120/12	140/14	140/14	150/16	150/15	150/15
Působení čištění	kg/síla	2	2	2,2	2,2	2,5	2,5	2,9	2,9	2,9
Objem vody	Qmax/ QIEC l/min.	-/2,4 gallon	8,7/8,2	8,6/7,8	8,6/7,8	10,2/9,0	10,2/9,0	10,2/9,5	10,2/9,5	10,2/9,5
Napětí/fáze/frekvence/proud	V/fáze/ Hz/A	115/1/ 60/15	115- 127/1/ 60/15	230/1/ 50/10	230/1/ 50/10	230/1/ 50/12,6	230/1/ 50/12,6	230/1/ 50/14,5	230/1/ 60/14,5	230/1/ 50/14,5
Max. teplota vody	°C	60	60	60	60	60	60	60	60	60
Kabel	m	5	5	5	5	5	5	5	5	5
Čerpadlo	otáčky/ min	3400	3400	2800	2800	2800	2800	2800	3400	2800
Velikost trysky	1/8"	0.475	0.475	0.350	0.350	0.370	0.370	0.370	0.370	0.370
Hladina hluku	dB(A)	77,4	77,4	76,1	76,1	77,4	77,4	73,5	79,7	79,7
Zaručená hladina intenzity hluku	dB(A)	92	92	91	91	92	92	88	94	94
Vibrace (ISO 5349)	m/s ²	< 2,5	< 2,5	< 2,5	< 2,5	< 2,5	< 2,5	< 2,5	< 2,5	< 2,5
Hmotnost	kg	28,1	27,3	27,1	27,1	28,1	28,1	28,1	26,3	28,1

EN

DA

NO

SV

FI

DE

FR

NL

IT

ES

PT

EL

TR

CS

HU

PL

EN

DA

NO

SV

FI

DE

FR

NL

IT

ES

PT

EL

TR

CS

HU

PL

12 Prohlášení

Společnost

Nilfisk A/S
Kornmarksvej 1
DK-2605 Broendby
DÁNSKO

tímto výhradně prohlašuje, že výrobek:

Výrobek	Popis	Typ
HPW – Consumer	115 / 230 V 1~, 50 / 60 Hz, IPX5	MC 2C-60/380, MC 2C-120/520 T, MC 2C-120/520 XT, MC 2C-140/610 XT, MC 2C-140/610 P, MC 2-C-150/650, MC 2C-150/650 XT

je ve shodě s následujícími normami:

ID a verze	Název
EN 60335-1:2012+A11:2014	Elektrické spotřebiče pro domácnost a podobné účely - Bezpečnost - Část 1: Obecné požadavky
EN 60335-2-79:2012	Elektrické spotřebiče pro domácnost a podobné účely - Bezpečnost - Část 2-79: Zvláštní požadavky na vysokotlaké a parní čisticí stroje
EN 55014-1:2006+A1:2009 +A2:2011	Elektromagnetická kompatibilita - Požadavky na spotřebiče pro domácnost, elektrické nářadí a podobné přístroje - Část 1: Emise
EN 55014-2:1997+A1:2001 +A2:2008	Elektromagnetická kompatibilita - Požadavky na spotřebiče pro domácnost, elektrické nářadí a podobné přístroje - Část 2: Odolnost - Norma skupiny výrobků
EN 61000-3-11:2000	Elektromagnetická kompatibilita (EMC) - Část 3-11: Meze - Omezování změn napětí, kolísání napětí a flikru v rozvodných sítích nízkého napětí pro zařízení se jmenovitým fázovým proudem ≤ 75 A, které není předmětem podmíněného připojení
EN 50581:2012	Technická dokumentace k posuzování elektrických a elektrotechnických výrobků z hlediska omezování nebezpečných látek

Podle ustanovení:

Směrnice pro stroje 2006/42/ES
Směrnice 2004/108/ES pro elektromagnetickou kompatibilitu → duben 20, 2016 → 2014/30/EC
Směrnice RoHS 2011/65/ES

Směrnice o emisích hluku 2000/14/ES – postup hodnocení shody podle Přílohy V.

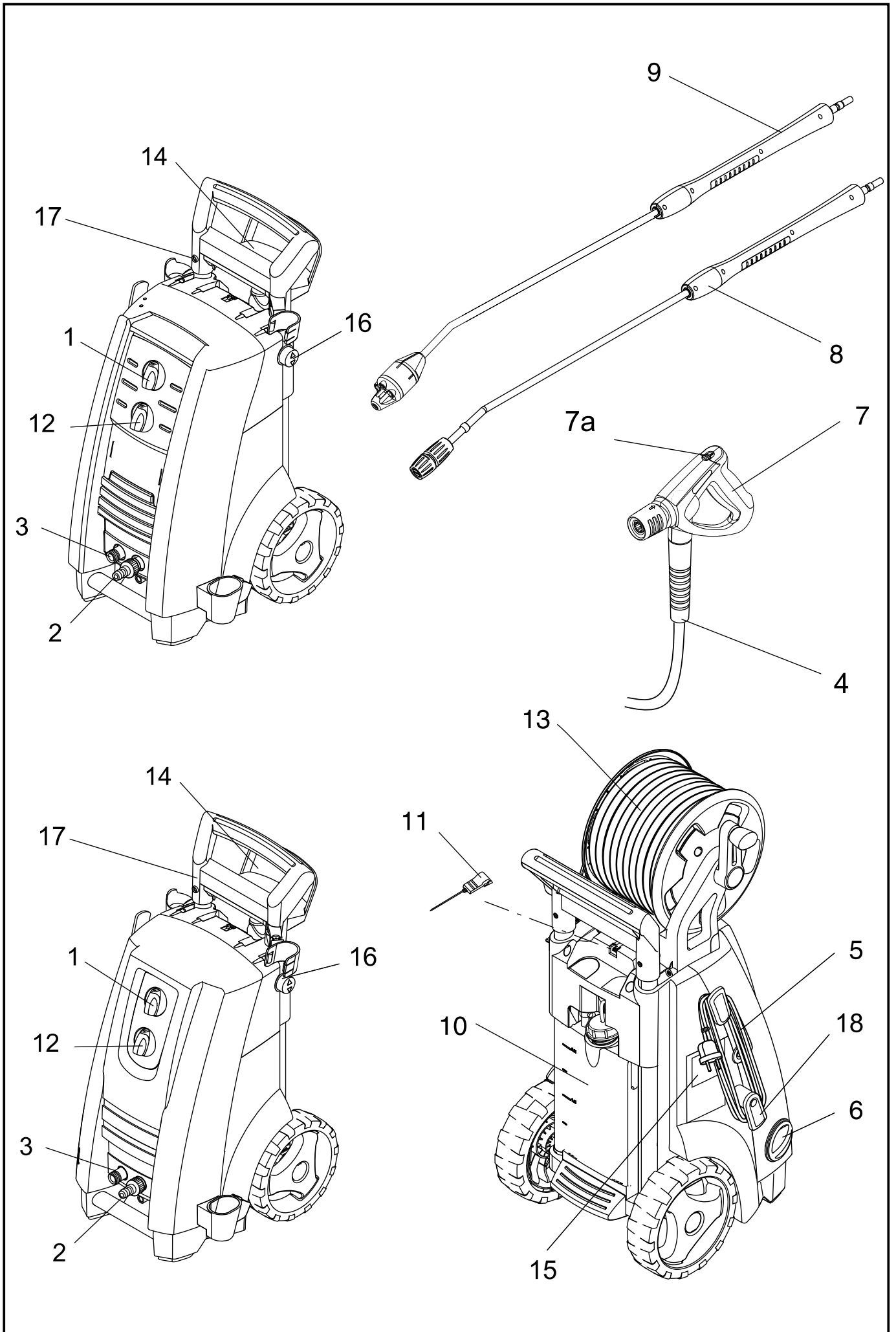
Dodržení požadavků na emise harmonického proudu jsou zdokumentovány v TCF (konstrukční a výrobní dokumentace)

Hladina akustického tlaku: 73-80 dB(A); Zaručená hladina akustického výkonu: 88-94 dB(A)

Hadsund 2015-12-01 Anton Sørensen
Senior Vice President – Global Operations
R&D – Vacuum Cleaners and High Pressure Washers



Místo	Datum	Název a funkce	Podpis





HEAD QUARTER

DENMARK

Nilfisk A/S
Kornmarksvej 1
DK-2605 Broendby
Tel.: (+45) 4323 8100
Website: www.nilfisk.com

SALES COMPANIES

ARGENTINA

Nilfisk Argentina
Herrera 1855 Piso 4° B Ofic 405
Ciudad de Buenos Aires
Tel.: (+54) 11 6091 1576
Website: www.consumer.nilfisk.com.ar

AUSTRALIA

Nilfisk Pty Ltd
Unit 1/13 Bessemer Street
Blacktown NSW 2148
Tel.: (+61) 2 98348100
Website: www.consumer.nilfisk.com.au

AUSTRIA

Nilfisk GmbH
Metzgerstrasse 68
5101 Bergheim bei Salzburg
Tel.: (+43) (0)662/45 6400-90
Website: www.nilfisk.at

BELGIUM

Nilfisk n.v.s.a.
Riverside Business Park
Boulevard Internationalelaan 55
Bâtiment C3/C4 Gebouw
Bruxelles 1070
Tel.: (+32) 2 467 60 50
Website: www.consumer.nilfisk.be

BRAZIL

Nilfisk Equipamentos de Limpeza Ltda.
Rua Professor Affonso José Fioravante,
110 - City Jaraguá São Paulo SP 02998-010 Brasil
Tel.: (+11) 3959-0300
Website: www.nilfisk.com.br

CANADA

Nilfisk Canada
240 Superior Boulevard
Mississauga, Ontario L5T 2L2
Tel.: (+1) 800-668-8400
Website: www.nilfisk.ca

CHILE

Nilfisk S.A.
Salar de Llamara 822, Pudahuel
Centro Empresarial Enea (Fase 2)
8320000 Santiago
Tel.: (+56) 2684 5000
Website: www.nilfisk.cl

CHINA

Nilfisk
4189 Yindu Road
Xinzhuang Industrial Park
201108 Shanghai
Tel.: (+86) 21 3323 2000
Website: www.nilfisk.cn

CZECH REPUBLIC

Nilfisk s.r.o.
VGP Park Horní Počernice
Do Čertous 1/2658
193 00 Praha 9
Tel.: (+420) 244 090 912
Website: www.consumer.nilfisk.cz

DENMARK

Nilfisk Danmark A/S
Industrivej 1
Hadsund, DK-9560
Tel.: 72 18 21 20
Website: www.consumer.nilfisk.dk

FINLAND

Nilfisk Oy
Kovuhaankuja 1
01510 Vantaa
Tel.: (+358) 207 890 600
Website: www.consumer.nilfisk.fi

FRANCE

Nilfisk SAS
26 Avenue de la Baltique
Villebon sur Yvette
91978 Courtaboeuf Cedex
Tel.: (+33) 169 59 87 24
Website: www.consumer.nilfisk.fr

GERMANY

Nilfisk GmbH
Guido-Oberdorfer-Straße 2-10
89287 Bellenberg
Tel.: (+49) (0)7306/72-444
Website: www.consumer.nilfisk.de

GREECE

Nilfisk A.E.
Αναπαύσεως 29
Κορωπί T.K. 194 00
Tel.: (30) 210 911 9600
Website: www.consumer.nilfisk.gr

HOLLAND

Nilfisk B.V.
Versterkerstraat 5
1322 AN Almere
Tel.: (+31) 36 5460760
Website: www.consumer.nilfisk.nl

HUNGARY

Nilfisk Kft.
II. Rákóczi Ferenc út 10
2310 Szigetszentmiklós-Lakihegy
Tel.: +24/507-450
Website: www.nilfisk.hu

INDIA

Nilfisk India Limited
Pramukh Plaza, 'B' Wing, 4th floor, Unit No. 403
Cardinal Gracious Road, Chakala
Andheri (East) Mumbai 400 099
Tel.: (+91) 22 6118 8188
Website: www.nilfisk.in

IRELAND

Nilfisk Limited
1 Stokes Place
St. Stephen's Green
Dublin 2
Tel.: (+353) (0)1 294 3838
Website: www.nilfisk.ie

ITALY

Nilfisk SpA
Strada Comunale della Braglia, 18
26862 Guardamiglio (LO)
Tel.: (+39) (0) 377 414021
Website: www.nilfisk.it

JAPAN

Nilfisk Inc.
1-6-6 Kita-shinyokohama, Kouhoku-ku
Yokohama, 223-0059
Tel.: (+81) 45548 2571
Website: www.nilfisk.com

MALAYSIA

Nilfisk Sdn Bhd
Sd 33, Jalan KIP 10
Taman Perindustrian KIP
Sri Damansara
52200 Kuala Lumpur
Tel.: +603 6275 3120
Website: www.nilfisk.com

MÉXICO

Nilfisk de México S. de R.L. de C.V.
Pirineos 515, Int. 60-70
Zona Industrial Benito Juárez
Querretaro, QRO, CP 76120
Tel.: (+52) (442) 427 77 91
Website: www.nilfisk.com

NEW ZEALAND

Nilfisk Limited
Suite F, Building E
42 Tawa Drive
0632 Albany Auckland
Tel.: (+64) 9 414 1996
Website: www.nilfisk.com

NORWAY

Nilfisk AS
Bjørnerudveien 24
1266 Oslo
Tel.: (+47) 22 75 17 80
Website: www.consumer.nilfisk.no

PERU

Nilfisk S.A.C.
Calle Boulevard 162, Of. 703, Lima 33- Perú
Lima
Tel.: (511) 435-6840
Website: www.nilfisk.com

POLAND

Nilfisk Sp. Z.O.O.
Millenium Logistic Park
ul. 3 Maja 8, Bud. B4
05-800 Pruszków
Tel.: (+48) 22 738 3750
Website: www.consumer.nilfisk.pl

PORTUGAL

Nilfisk Lda.
Sintra Business Park
Zona Industrial Da Abrunheira
Edifício 1, 1° A
P2710-089 Sintra
Tel.: (+351) 21 911 2670
Website: www.nilfisk.pt

RUSSIA

Nilfisk LLC
Vyatskaya str. 27, bld. 7/1st
127015 Moscow
Tel.: (+7) 495 783 9602
Website: www.consumer.nilfisk.ru

SINGAPORE

Den-Sin
22 Tuas Avenue 2
639453 Singapore
Tel.: (+65) 6268 1006
Website: www.densin.com

SLOVAKIA

Nilfisk s.r.o.
Bancíkovej 1/A
SK-821 03 Bratislava
Tel.: (+421) 910 222 928
Website: www.consumer.nilfisk.sk

SOUTH AFRICA

Nilfisk (Pty) Ltd
Kimbult Office Park, 9 Zeiss Road
Laser Park, Honeydew
Johannesburg
Tel.: (+27) 118014600
Website: www.nilfisk.co.za

SOUTH KOREA

Nilfisk Korea
#204 2F Seoulsup Kolon Digital Tower
25 Seongsuil-ro 4-gil,
Seongdong-gu, Seoul
Tel.: (+82) 2 3474 4141
Website: www.nilfisk.co.kr

SPAIN

Nilfisk S.A.U
Paseu del Rengle, 5 Planta. 9-10
08302 Mataró
Tel.: (34) 93 741 2400
Website: www.consumer.nilfisk.es

SWEDEN

Nilfisk AB
Taljegårdsgatan 4
431 53 Möndal
Tel.: (+46) 31 706 73 00
Website: www.consumer.nilfisk.se

SWITZERLAND

Nilfisk AG
Ringstrasse 19
Kircheberg/Industri Stelz
9500 Wil
Tel.: (+41) 71 92 38 444
Website: www.consumer.nilfisk.ch

TAIWAN

Nilfisk Ltd
Taiwan Branch (H.K.)
No. 5, Wan Fang Road
Taipei
Tel.: (+88) 6227 00 22 68
Website: www.nilfisk.tw

THAILAND

Nilfisk Co. Ltd.
89 Soi Chokechai-Ruammitr
Viphavadee-Rangsit Road
Ladysao, Jatuchak, Bangkok 10900
Tel.: (+66) 2275 5630
Website: www.nilfisk.co.th

TURKEY

Nilfisk A.S.
Serifali Mh. Bayraktar Bulv. Sehit Sk. No:7
Umraniye, 34775 Istanbul
Tel.: +90 216 466 94 94
Website: www.consumer.nilfisk.com.tr

UNITED ARAB EMIRATES

Nilfisk Middle East Branch
SAIF-Zone
P.O. Box 122298
Sharjah
Tel.: (+971) (0) 655-78813
Website: www.nilfisk.com

UNITED KINGDOM

Nilfisk Ltd.
Nilfisk House, Bowerbank Way
Gilwilly Industrial Estate, Penrith
Cumbria CA11 9BQ
Tel.: (+44) (0) 1768 868995
Website: www.consumer.nilfisk.co.uk

UNITED STATES

Nilfisk Inc.
14600 21st Avenue North
Plymouth, MN-55447
Tel.: (+1) 800-989-2235
Website: www.nilfisk.com

VIETNAM

Nilfisk Vietnam
No. 51 Doc Ngu Str.
P. Vinh Phúc, Q.Ba Dinh
Hanoi
Tel.: (+84) 761 5642
Website: www.nilfisk.com