

IT • IDROPULITRICI ELETTRICHE AD ACQUA FREDDA

MANUALE D'ISTRUZIONE - USO E MANUTENZIONE



## K 250

### Classic - Extra

**EN** • COLD WATER, ELECTRIC HIGH PRESSURE CLEANERS

**FR** • NETTOYEURS HAUTE PRESSION ÉLECTRIQUES À EAU FROIDE

**ES** • HIDROLAVADORAS ELÉCTRICAS DE AGUA FRÍA

**CS** • VYSOKOTLAKÉ ČISTIČE NA STUDENOU VODU

**DE** • ELEKTRISCHE KALTWASSER-HOCHDRUCKREINIGER

**EL** • ΗΛΕΚΤΡΙΚΑ ΥΔΡΟΚΑΘΑΡΙΣΤΙΚΑ ΜΗΧΑΝΗΜΑΤΑ ΜΕ ΚΡΥΟ ΝΕΡΟ

**HU** • HIDEGVIZES ELEKTROMOS MAGASNYOMÁSÚ TISZTÍTÓBERENDEZÉSEK

**NL** • ELEKTRISCHE KOUDWATERHOOGDRUKREINIGERS

**PL** • MYJKI ELEKTRYCZNE ZIMNOWODNE

**PT** • LAVADORAS DE ALTA PRESSÃO ELÉCTRICAS COM ÁGUA FRIA

**SK** • VYSOKOTLAKOVÉ ČISTIČE NA STUDENÚ VODU

**SL** • ELEKTRIČNI VISOKOTLAKNI VODNI ČISTILCI KI DELUJEJO Z MRZLO VODO

**FI** • SÄHKÖISET KYLMÄVESIPAINEPESURIT

**SV** • ELEKTRISKA KALLVATTENTVÄTTAR

**RU** • ЭЛЕКТРИЧЕСКИЕ ГИДРОЧИСТИТЕЛИ БЕЗ ПОДОГРЕВА ВОДЫ

**RO** • APARATE ELECTRICE DE CURĂȚAT CU ÎNALTĂ PRESIUNE CU APĂ RECE

**BG** • ВОДОСТРУЙНА МАШИНА С ЕЛЕКТРИЧЕСКИ ДВИГАТЕЛ

INSTRUCTION MANUAL - USE AND MAINTENANCE

NOTICE TECHNIQUE - UTILISATION ET ENTRETIEN

MANUAL DE INSTRUCCIONES - USO Y MANTENIMIENTO

NÁVOD K POUŽÍVÁNÍ - POUŽÍVÁNÍ A ÚDRŽBA

BEDIENUNGS- UND WARTUNGSANLEITUNG

ΕΓΧΕΙΡΙΔΙΟ ΟΔΗΓΙΩΝ - ΧΡΗΣΗ ΚΑΙ ΣΥΝΤΗΡΗΣΗ

FELHASZNÁLÓI ÚTMUTATÓ - HASZNÁLAT ÉS KARBANTARTÁS

INSTRUCTIEHANDLEIDING - GEBRUIK EN ONDERHOUD

INSTRUKCJA - OBSŁUGA I KONSERWACJA

MANUAL DE INSTRUÇÕES - USO E MANUTENÇÃO

NÁVOD NA POUŽITIE - POUŽITIE A ÚDRŽBA

PRIROČNIK Z NAVODILI - UPORABA IN VZDRŽEVANJE

OPASKIRJA - KÄYTTÖ- JA HUOLTO-OPAS

BRUKS- OCH UNDERHÅLLSANVISNING

Руководство - Эксплуатация и Обслуживание

MANUAL DE UTILIZARE - INSTRUCȚIUNI DE UTILIZARE ȘI ÎNTREȚINERE

ИНСТРУКЦИЈА ЗА УПОТРЕБА - ИЗПОЛЗВАЊЕ И ПОДДРЪЖКА

Italiano **IT**

English **EN**

Français **FR**

Español **ES**

Čeština **CS**

Deutsch **DE**

Ελληνικά **EL**

Magyar **HU**

Nederlands **NL**

Polski **PL**

Português **PT**

Slovenčina **SK**

Slovenščina **SL**

Suomi **FI**

Svenska **SV**

Русский **RU**

Român **RO**

Български **BG**



**IT • ATTENZIONE.** Leggere le istruzioni prima di utilizzare la macchina.

**EN • WARNING.** Read the instructions before using the machine

**FR • ATTENTION.** Lire les instructions avant d'utiliser l'appareil

**ES • ATENCIÓN.** Leer atentamente las instrucciones antes de utilizar la máquina.

**CS • POZOR.** Před použitím zařízení si přečtěte návod k použití.

**DE • ACHTUNG.** Vor der Verwendung der Maschine die Anweisungen lesen.

**EL • ΠΡΟΣΟΧΗ.** Διαβάστε προσεκτικά τις οδηγίες πριν από την χρήση της μηχανής.

**HU • FIGYELEM.** Olvassa el az utasításokat a gép használatá előtt.

**NL • LET OP.** Voor het gebruik van de machine de aanwijzingen aandachtig doorlezen.

**PL • UWAGA.** Przeczytać instrukcje przed użyciem maszyny.

**PT • ATENÇÃO.** Ler as instruções antes de utilizar a máquina.

**SK • UPOZORNENIE.** Pred použitím zariadenia si prečítajte návod na použitie

**SL • POZOR.** Pred uporabo naprave preberite navodila.

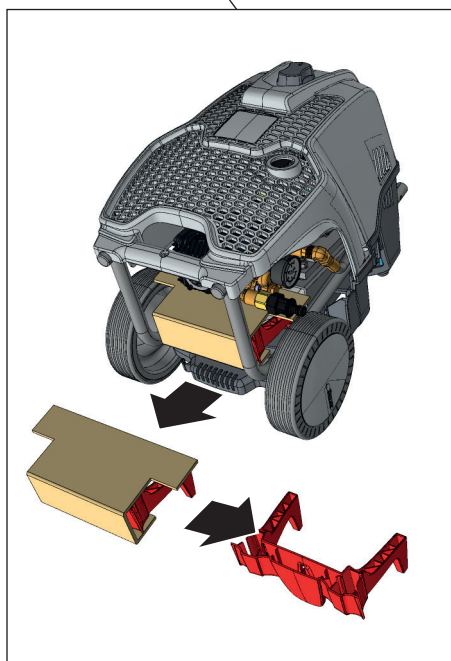
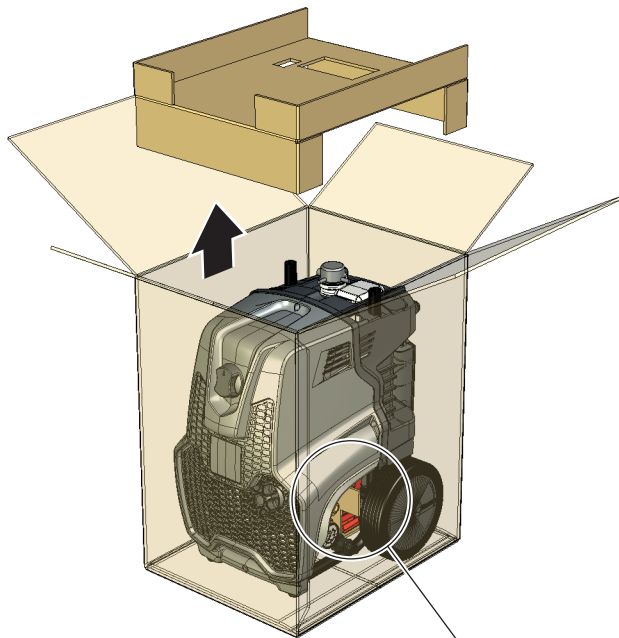
**FI • VAROITUS.** Lue käyttöohjeet ennen koneen käyttöä.

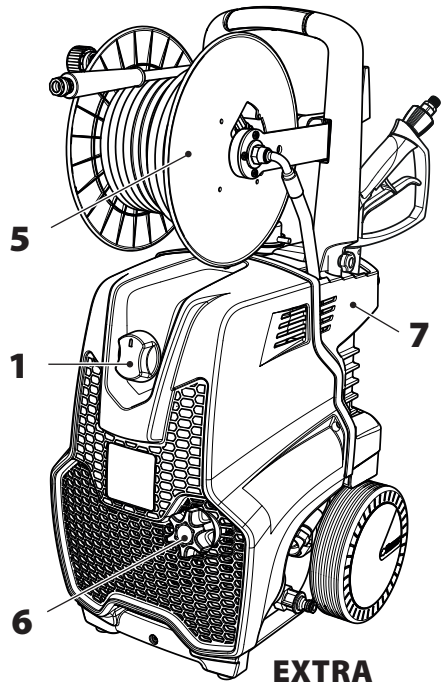
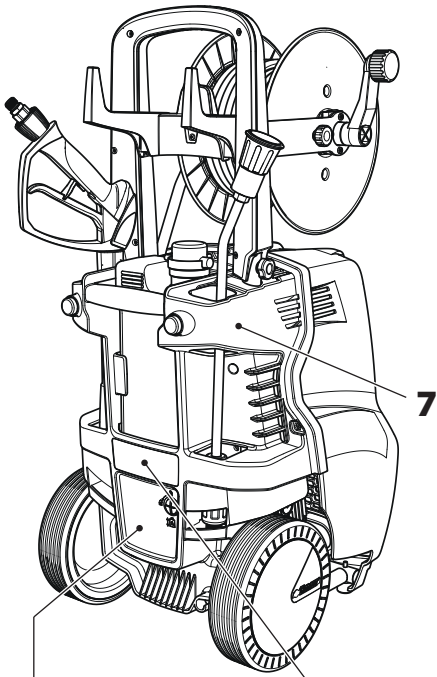
**SV • OBSERVERA.** Läs instruktionerna innan maskinen används.

**RU • ВНИМАНИЕ.** Перед использованием оборудования необходимо прочитать данные инструкции.

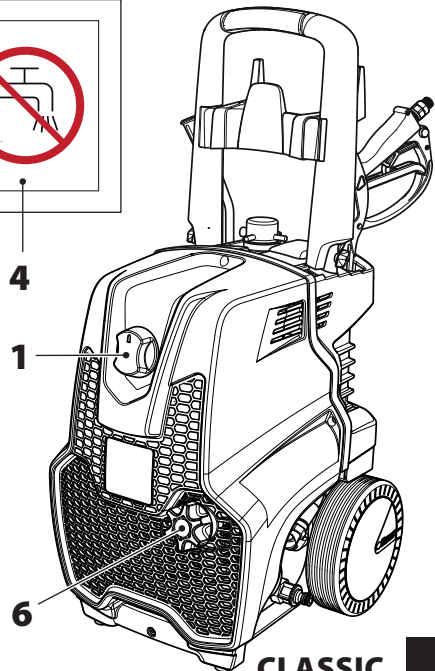
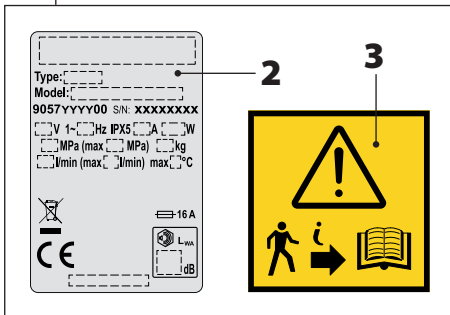
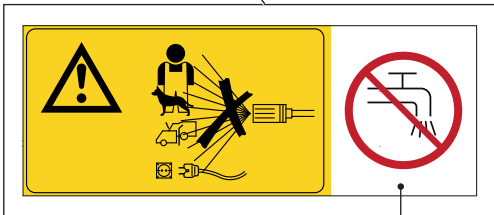
**RO • ATENȚIE.** Citiți instrucțiunile înainte de a utiliza aparatul

**BG • ВНИМАНИЕ.** Преди употреба на машината, прочетете инструкцията





**EXTRA**



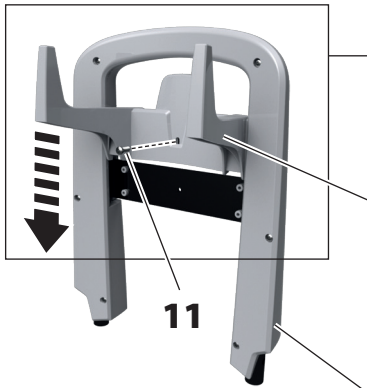
**CLASSIC**



**a**

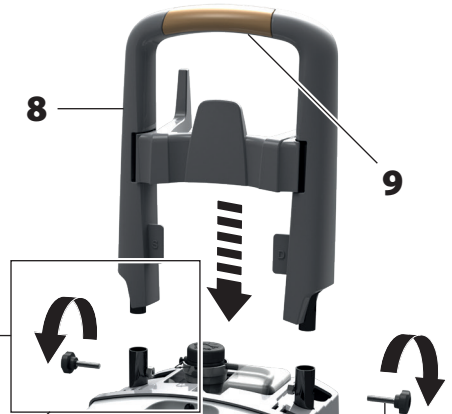


**b**



**A**

**B**



8

9

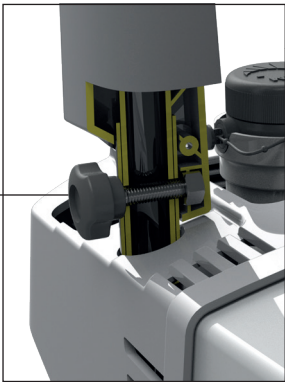
10

11

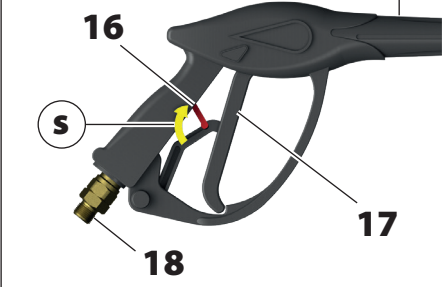
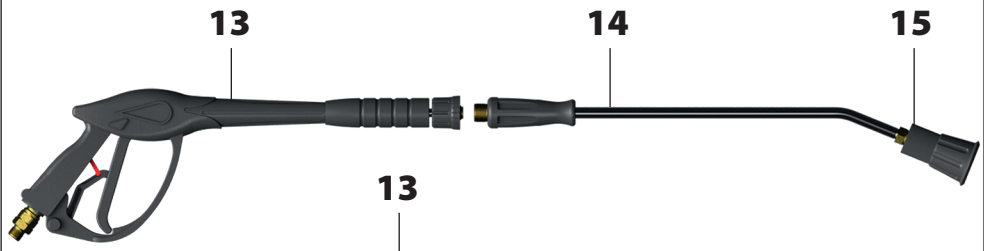
8

12

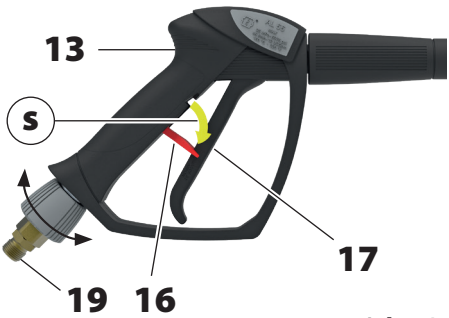
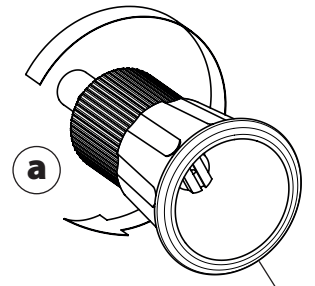
12



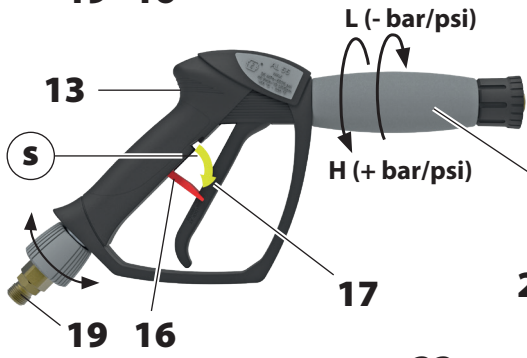
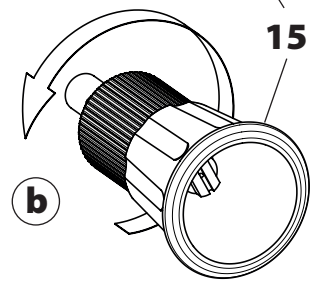
12



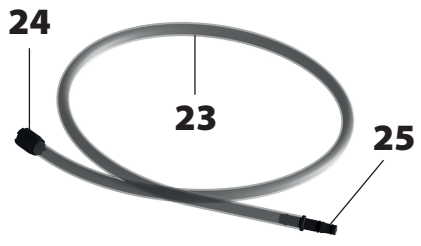
**CLASSIC  
TSI**

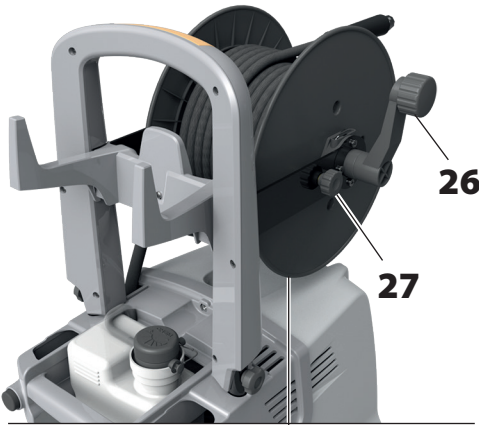


**EXTRA  
TSI**



**EXTRA  
TSR**

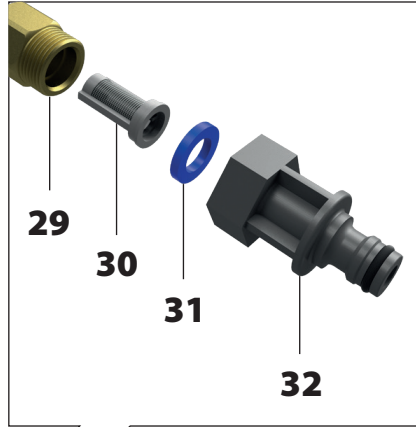
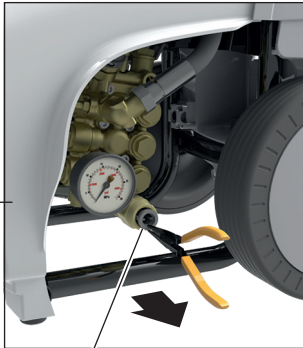




5

10 28

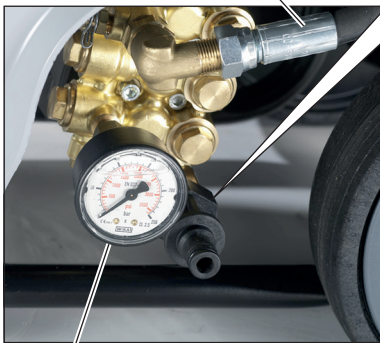
C



D

30 33

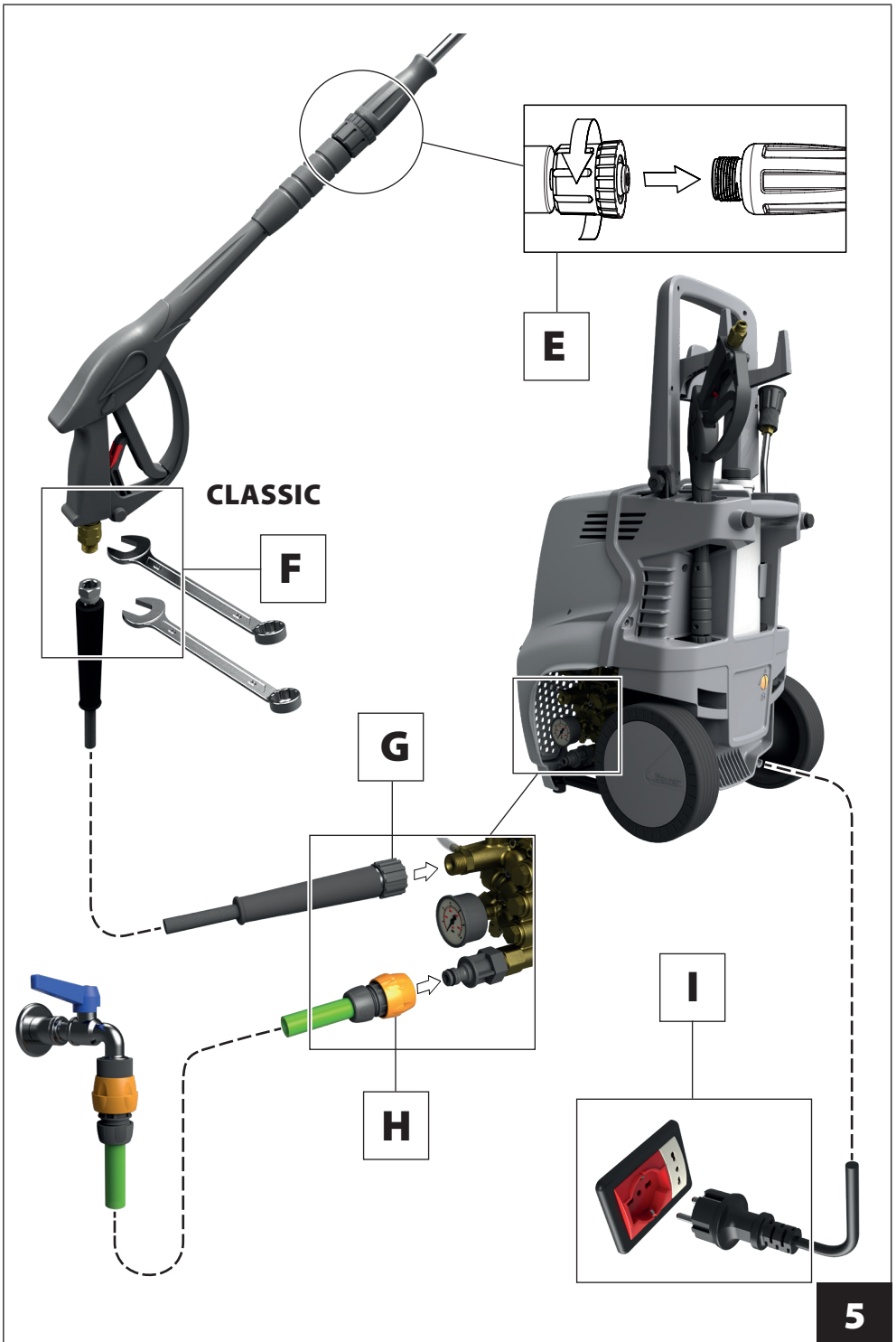
32

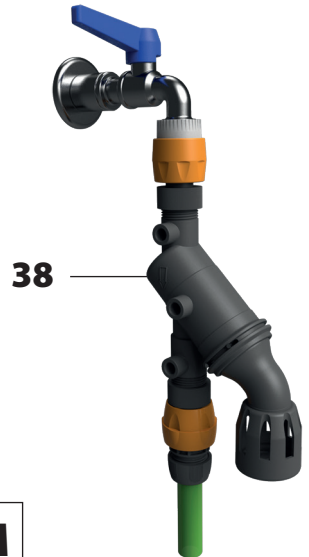
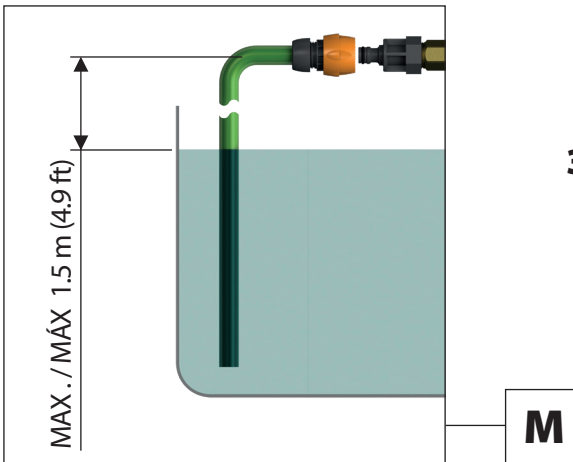
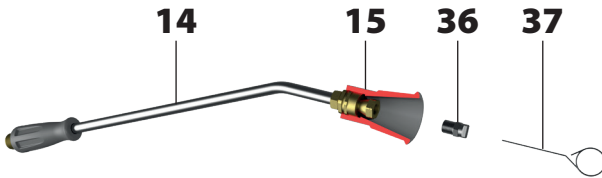
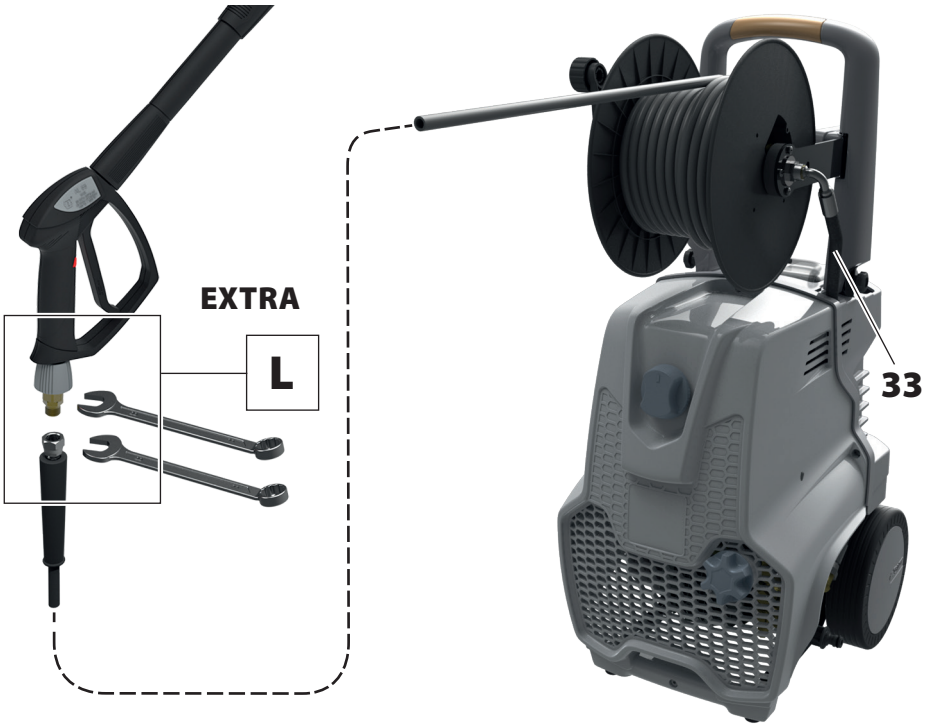


35

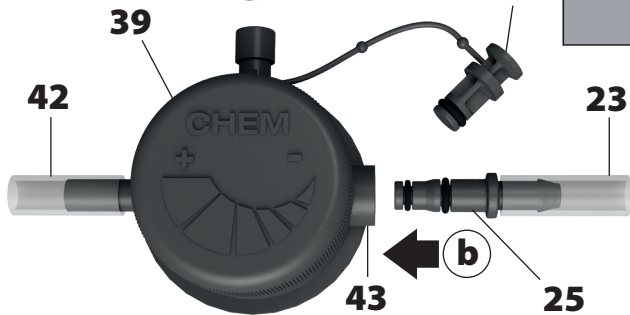
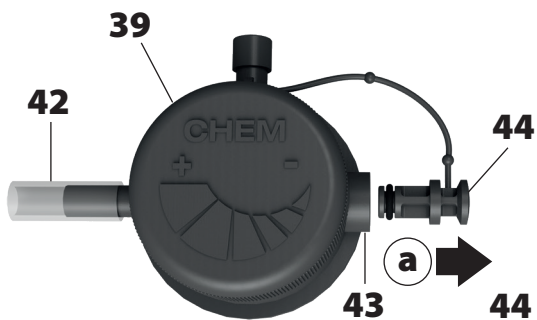
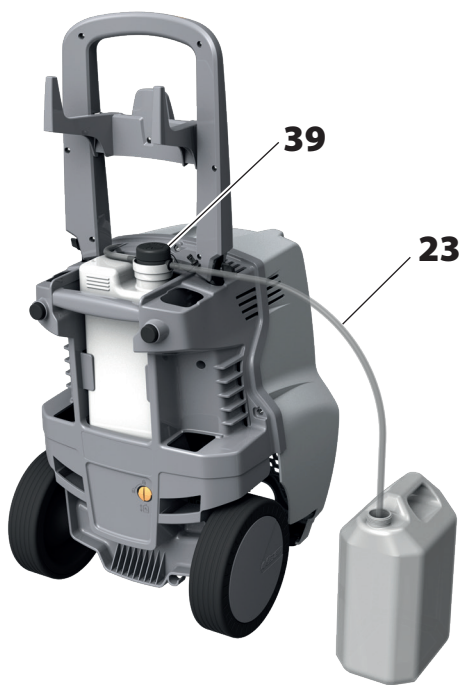
34

4

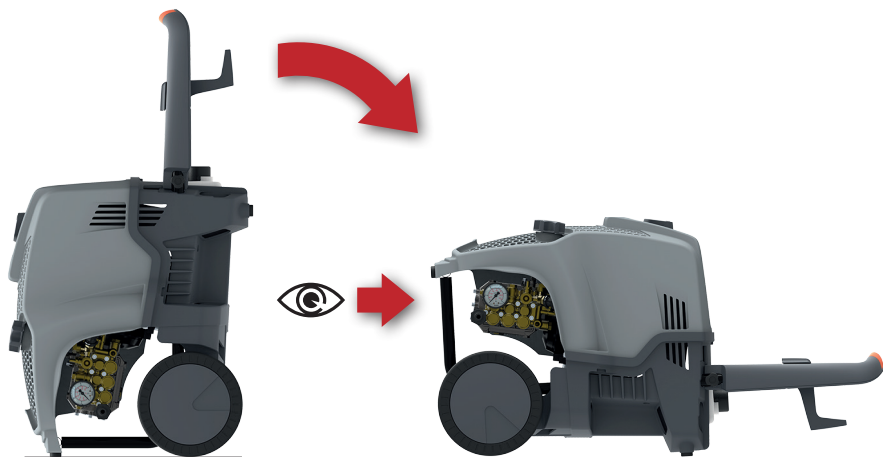




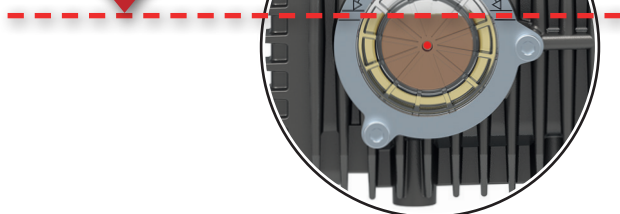




**N**



**OIL  
LEVEL**



# INDEX

<b>IT</b> • Manuale d'Istruzione - Uso e Manutenzione	13	<b>Italiano</b>	<b>IT</b>
<b>EN</b> • Instruction manual - Use and Maintenance	21	<b>English</b>	<b>EN</b>
<b>FR</b> • Notice technique - Utilisation et Entretien	28	<b>Français</b>	<b>FR</b>
<b>ES</b> • Manual de Instrucciones - Uso y Mantenimiento	36	<b>Español</b>	<b>ES</b>
<b>CS</b> • Návod k používání - používání a Údržba	43	<b>Čeština</b>	<b>CS</b>
<b>DE</b> • Bedienungs- und Wartungsanleitung	51	<b>Deutsch</b>	<b>DE</b>
<b>EL</b> • Εγχειρίδιο Οδηγιών - Χρήση και Συντήρηση	59	<b>Ελληνικά</b>	<b>EL</b>
<b>HU</b> • Felhasználói Útmutató - Használat és Karbantartás	67	<b>Magyar</b>	<b>HU</b>
<b>NL</b> • Instructiehandleiding - Gebruik en Onderhoud	75	<b>Nederlands</b>	<b>NL</b>
<b>PL</b> • Instrukcja - Obsługi i Konserwacji	83	<b>Polski</b>	<b>PL</b>
<b>PT</b> • Manual de Instruções - Uso e Manutenção	91	<b>Português</b>	<b>PT</b>
<b>SK</b> • Návod na použitie - použitie a Údržba	99	<b>Slovenčina</b>	<b>SK</b>
<b>SL</b> • Priročnik z navodili - Uporaba in Vzdrževanje	107	<b>Slovenščina</b>	<b>SL</b>
<b>FI</b> • Opaskirja - Käyttö- ja huolto-opas	115	<b>Suomi</b>	<b>FI</b>
<b>SV</b> • Bruks- och Underhållsanvisning	122	<b>Svenska</b>	<b>SV</b>
<b>RU</b> • Руководство - Эксплуатация И Обслуживание	130	<b>Русский</b>	<b>RU</b>
<b>RO</b> • Manual de Utilizare - Instrucțiuni de Utilizare și Întreținere	138	<b>Român</b>	<b>RO</b>
<b>BG</b> • Инструкции за употреба - използване и поддръжка	146	<b>Български</b>	<b>BG</b>





## ISTRUZIONI ORIGINALI

Leggere e tener presente quanto riportato nel  
MANUALE D'ISTRUZIONE - AVVERTENZE DI SICUREZZA.

## CARATTERISTICHE E DATI TECNICI

	10.150	12.130	11.160	13.190	15.170	11.210
<b>COLLEGAMENTO ELETTRICO</b> Rete di alimentazione (*)	230 V - 1~ - 50 Hz			400 V - 3~ - 50 Hz		
Potenza assorbita	2,9 kW	3,3 kW (**)		5,0 kW		
Fusibile	16 A					
<b>COLLEGAMENTO IDRAULICO</b> Massima temperatura acqua di alimentazione	60 °C - 140 °F					
Minima temperatura acqua di alimentazione	5 °C - 41 °F					
Minima portata acqua di alimentazione	750 l/h 198 US gph	900 l/h 238 US gph	820 l/h 217 US gph	970 l/h 256 US gph	1120 l/h 296 US gph	820 l/h 217 US gph
Massima pressione acqua di alimentazione	0,8 MPa - 8 bar - 116 psi					
Massima profondità di adescamento	1,5 m - 4,9 ft					
<b>PRESTAZIONI</b> Portata massima	10 l/min 600 l/h 159 US gph	12 l/min 720 l/h 190 US gph	11 l/min 660 l/h 174 US gph	13 l/min 780 l/h 206 US gph	15 l/min 900 l/h 238 US gph	11 l/min 660 l/h 174 US gph
Pressione massima	15 MPa 150 bar 2176 psi	13 MPa 130 bar 1885 psi	16 MPa 160 bar 2321 psi	19 MPa 190 bar 2756 psi	17 MPa 170 bar 2466 psi	21 MPa 210 bar 3046 psi
Forza di reazione sull'idropistola	28,9 N	32,2 N	32,8 N	42,2 N	46,1 N	37,6 N
Livello di pressione sonora - Incertezza (***)	73,2 dB(A) - 0,8 dB(A)					
Livello di potenza sonora	84 dB(A)					
Vibrazione sistema mano-braccio operatore - Incertezza (***)	2,25 m/s <sup>2</sup> - 0,24 m/s <sup>2</sup>					
<b>MASSA E DIMENSIONI</b> Lunghezza x larghezza x altezza	520 x 430 x 930 mm - (20,5 x 16,9 x 36,6 in)					
Massa modello Classic modello Extra	40 kg - 88 lb 50 kg - 110 lb					

(\*) Le versioni trifase sono fornite con cavo senza spina elettrica; per il montaggio di questo componente rivolgersi ad un  
**ELETTICISTA QUALIFICATO** (si veda il **MANUALE D'ISTRUZIONE - AVVERTENZE DI SICUREZZA**).

(\*\*) Questo modello può essere utilizzato solo con impianti elettrici aventi potenza installata superiore a 3,5 kW.

(\*\*\*) Misure eseguite in accordo ad EN 60335-2-79.

Caratteristiche e dati sono indicativi. Il Costruttore si riserva il diritto di apportare all'apparecchio tutte le modifiche ritenute opportune.

## IDENTIFICAZIONE DEI COMPONENTI

Fare riferimento alle **FIGURE 1, 2, 3, 4, 6 e 7**.

1. Interruttore generale
2. Targhetta di identificazione. Riporta il numero di serie e le principali caratteristiche tecniche
3. Targhetta di avvertenza "Leggere il manuale prima di utilizzare l'idropulitrice"
4. Targhetta di avvertenza. Informa sui rischi residui: divieto di utilizzo per lavare persone, animali, apparecchiature elettriche e l'idropulitrice stessa. Avvisa che la macchina non è adatta al collegamento alla rete idrica di acqua potabile (qualora si intenda collegarla alla rete idrica dell'acqua potabile, occorre utilizzare un disconnettore di rete tipo **BA**, acquistabile presso il proprio rivenditore)
5. Avvolgitubo
6. Manopola regolazione pressione
7. Sede per alloggiamento idropistola / tubo lancia
8. Manico per il trasporto e la manovra.
9. Impugnatura manico.
10. Supporto avvolgicavo elettrico di alimentazione
11. Vite fissaggio supporto avvolgicavo.
12. Volantino per fissaggio manico.
13. Idropistola
14. Tubo lancia
15. Testina portaugello
16. Fermo di sicurezza leva idropistola
17. Leva idropistola
18. Attacco idropistola G3/8" (modelli Classic)
19. Attacco idropistola G3/8" con swivel (modelli Extra)
20. Tubo alta pressione
21. Attacco tubo alta pressione (lato idropistola)
22. Attacco rapido tubo alta pressione (lato pompa)
23. Tubo aspirazione detergente esterno
24. Filtro tubo aspirazione detergente esterno
25. Raccordo tubo aspirazione detergente esterno
26. Manovella avvolgitubo
27. Pomello bloccaggio avvolgitubo
28. Cavo elettrico di alimentazione
29. Raccordo ingresso acqua
30. Filtro ingresso acqua
31. Guarnizione raccordo rapido d'ingresso acqua
32. Raccordo rapido d'ingresso acqua
33. Tubo collegamento da raccordo uscita acqua ad avvolgitubo
34. Indicatore di pressione
35. Visore livello olio
36. Ugello professionale a ventaglio fisso
37. Spillo pulizia ugello
38. Disconnettore di rete idrica tipo **BA** (non in dotazione)
39. Tappo serbatoio detergente con dispositivo dosatore
40. Serbatoio detergente
41. Congegno di sblocco serbatoio detergente
42. Tubo aspirazione detergente interno
43. Attacco aspirazione detergente da serbatoio esterno
44. Tappo aspirazione detergente esterno
45. Regolatore di pressione (Extra TSR)

## DISPOSITIVI DI SICUREZZA

### • **Protettore amperometrico.**

Dispositivo che arresta il funzionamento dell'idropulitrice in caso di sovrassorbimento di corrente elettrica.

All'intervento occorre procedere come segue:

- portare l'interruttore generale (1) in posizione "0" e staccare la spina dalla presa di corrente;
- premere la leva (17) dell'idropistola (13), in modo da scaricare la eventuale pressione residua;
- attendere 10÷15 minuti, in modo da far raffreddare l'idropulitrice;
- verificare che siano rispettate le prescrizioni di allacciamento alla linea elettrica (si veda il **MANUALE D'ISTRUZIONE - AVVERTENZE DI SICUREZZA**), con particolare riferimento alla prolunga impiegata;
- ricollegare la spina e ripetere la procedura di avviamento descritta al paragrafo "**FUNZIONAMENTO**".

### • **Valvola di limitazione/regolazione della pressione.**

Valvola, opportunamente tarata dal Costruttore, che permette di regolare la pressione di lavoro tramite la manopola (6) e che consente al fluido pompato di ritornare all'aspirazione della pompa, impedendo l'insorgere di pressioni pericolose, quando si chiude l'idropistola o si cerca di impostare valori di pressione al di sopra di quelli massimi consentiti.

### • **Dispositivo di bloccaggio della leva dell'idropistola.**

Fermo di sicurezza (16) che consente di bloccare la leva (17) dell'idropistola (13) in posizione di chiusura, prevenendone funzionamenti accidentali (**FIG. 3, RIFERIMENTO "5"**).

---

## DOTAZIONE STANDARD

---

Accertarsi che nella confezione del prodotto acquistato siano contenuti i seguenti elementi:

- idropulitrice ad alta pressione;
- tubo di mandata ad alta pressione con attacco rapido (modello Classic);
- avvolgitubo completo (modello Extra);
- idropistola;
- idropistola con regolatore di pressione (modello Extra TSR);
- tubo lancia;
- ugello professionale a ventaglio fisso;
- kit raccordo rapido d'ingresso acqua;
- kit tubo aspirazione detergente esterno;
- manico per il trasporto e la manovra (modello Classic);
- kit fissaggio manico (modello Classic);
- manuale d'istruzione - avvertenze di sicurezza;
- manuale d'istruzione - uso e manutenzione;
- certificato di garanzia;
- libretto centri assistenza;
- dichiarazione CE di Conformità;
- spillo pulizia ugello.

In caso di problemi, rivolgersi al rivenditore o ad un centro di assistenza autorizzato.

---

## ACCESSORI OPZIONALI

---

È possibile integrare la dotazione standard dell'idropulitrice con la seguente gamma di accessori:

- disconnettore di rete idrica tipo **BA**: obbligatorio per il collegamento alla rete idrica dell'acqua potabile.
  - lancia sabbiante: ideata per levigare superfici, eliminando ruggine, vernice, incrostazioni, ecc.;
  - sonda spurgatubi: ideata per disotturare tubazioni e condutture;
  - lancia ugello rotante: ideata per la rimozione di sporco ostinato;
  - lancia schiumogena: ideata per una più efficace distribuzione del detergente;
  - lance ed ugelli di vari tipi.
- 

## INSTALLAZIONE - MONTAGGIO ACCESSORI

---

- Introdurre il supporto avvolgicavo (10) sulla piastra in lamiera del manico (8) e fissarlo mediante la vite autofilettante (11). **OPERAZIONE A DI FIG. 2.**
  - Infilare il manico (8) nei tubi di acciaio che sporgono dalla macchina e fissarlo grazie al kit in dotazione: serrare i volantini filettati (12) sui dadi trattenuti dalle apposite sedi, predisposte sul manico. **OPERAZIONE B DI FIG. 2.**
  - Nel modello Classic, collegare il raccordo ad attacco rapido (22) del tubo (20) al raccordo di uscita acqua. **OPERAZIONE G DI FIG. 5.**
  - Nel modello Classic, avvitare il raccordo (21) del tubo alta pressione al filetto (18) dell'idropistola (13) e serrare a fondo con due chiavi fisse da 22 mm (non in dotazione). **OPERAZIONE F DI FIG. 5.**
  - Nel modello Extra, avvitare il raccordo del tubo alta pressione dell'avvolgitubo al filetto (19) dell'idropistola (13) e serrare a fondo con due chiavi fisse da 22 mm (non in dotazione). **OPERAZIONE L DI FIG. 6.**
  - Inserire il filtro (30) nel raccordo ingresso acqua (29). Inserire la guarnizione (31) nel raccordo rapido d'ingresso acqua (32) ed avvitare al raccordo (29). **OPERAZIONE D DI FIG. 4.**
- 

## FUNZIONAMENTO - ATTIVITÀ PRELIMINARI

---

- Portare l'idropulitrice nella postazione di lavoro.
- Questa macchina può essere utilizzata in posizione verticale (FIG. 2, RIFERIMENTO "a") ed in orizzontale (FIG. 2, RIFERIMENTO "b"). **Nel caso di lavori continuativi ed intensivi per molte ore al giorno, è raccomandato l'uso in posizione orizzontale.**

- Nel modello Classic, srotolare completamente il tubo alta pressione (20).
- Se si dispone di una macchina dotata di avvolgitubo (5), sbloccare il dispositivo ruotando in senso antiorario il pomello (27); srotolare la quantità di tubo necessaria facendo girare l'avvolgitubo in senso orario tramite la manovella (26); bloccare il dispositivo ruotando in senso orario il pomello (27).
- Fissare al raccordo rapido d'ingresso acqua (32) un tubo di alimentazione avente diametro interno di 19 mm/0,75 in, utilizzando un comune innesto rapido da giardinaggio. **OPERAZIONE H DI FIG. 5.**
- Aprire il rubinetto di alimentazione acqua, verificando che non vi siano gocciolamenti;
  - nel caso che il collegamento venga effettuato alla rete idrica dell'acqua potabile, è obbligatorio utilizzare un disconnettore di rete idrica tipo **BA** (38), conforme alla EN 12729, acquistabile presso il proprio rivenditore (si VEDA LA FIG. 6). Per il suo utilizzo riferirsi al relativo manuale d'istruzione;
  - nel caso di alimentazione da un serbatoio di pescaggio, introdurre il tubo di aspirazione al suo interno, accertandosi che la distanza verticale tra il livello dell'acqua e la pompa non sia superiore a 1,5 m (4,9 ft). **OPERAZIONE M DI FIG. 6.**
- Verificare che l'interruttore generale (1) sia in posizione "0" e collegare la spina alla presa di corrente elettrica. **OPERAZIONE I DI FIG. 5.**
- Portare l'interruttore generale (1), in posizione "1".
- Premere la leva (17) dell'idropistola ed attendere che fuoriesca un getto d'acqua continuo;
- Portare l'interruttore generale (1) in posizione "0" e collegare all'idropistola (13) il tubo lancia (14), serrando a fondo. **OPERAZIONE E DI FIG. 5.**

---

## FUNZIONAMENTO STANDARD (AD ALTA PRESSIONE)

---

- Verificare che la testina portaugello (15) non sia in posizione erogazione detergente (si veda anche il paragrafo "**FUNZIONAMENTO CON DETERGENTE**").
- Riavviare l'idropulitrice portando in posizione "1" l'interruttore generale (1).
- Premere la leva (17) dell'idropistola, verificando che lo spruzzo dell'ugello sia uniforme e che non vi siano gocciolamenti.
- Regolare, se necessario, la pressione agendo sulla manopola (6). Ruotare in senso orario per aumentare la pressione, in senso antiorario per diminuirla.
- Il valore della pressione può essere modificato agendo sul regolatore (45) dell'idropistola (13), come da **OPERAZIONE H DI FIG. 3** per aumentare la pressione, ovvero come da **OPERAZIONE L DI FIG. 3** per diminuire la pressione (solo Extra TSR).
- Il valore della pressione è visibile sull'indicatore di pressione (34).

---

## FUNZIONAMENTO CON DETERGENTE

---

- I detersivi raccomandati dal Costruttore, sono biodegradabili oltre il 90 %.
- Per le modalità di impiego, riferirsi a quanto riportato sull'etichetta della confezione di detergente.
- Portare l'interruttore generale (1) in posizione "0".
  - Verificare che il regolatore di pressione (45) sia impostato per la pressione massima. **OPERAZIONE H DI FIG. 3** (solo Extra TSR).
  - Nel caso di aspirazione dal serbatoio dell'idropulitrice (40), sfilare il tappo (39) e facendo attenzione a non far trascinare il liquido (capacità massima 3,5 / 0,92 US gal), riempire il serbatoio nella diluizione desiderata.
  - Al fine di procedere ad una pulizia accurata, il serbatoio detergente (40) può essere estratto dalla sua sede, dopo averlo sbloccato ruotando in senso antiorario il congegno (41). **OPERAZIONE N DI FIG. 7.** Per il rimontaggio operare in modo inverso.
  - Nel caso di aspirazione da un serbatoio esterno (**FIG. 7 - RIFERIMENTO "a"**), sfilare il tappo (44) ed introdurre nell'attacco (43) il raccordo (25) del tubo aspirazione detergente da serbatoio esterno (23) come in **FIG. 7 - RIFERIMENTO "b"**; introdurre l'altro capo del tubo (23) comprensivo del filtro (24) nel serbatoio esterno, che sarà già stato preparato con il detergente con la diluizione desiderata: anche in questo caso, seguire le raccomandazioni relative al dosaggio riportate sulla targhetta della confezione di detergente.
  - Agire sulla testina portaugello (15) come in **FIG. 3 - RIFERIMENTO "a"**.
  - Riavviare l'idropulitrice, portando l'interruttore generale (1) in posizione "1" ed azionare la leva (17): l'aspirazione e la miscelazione avvengono automaticamente al passaggio dell'acqua.



- Ruotare la manopola del tappo serbatoio detergente (39) fino ad ottenere l'erogazione del quantitativo del prodotto voluto.
- Per arrestare l'erogazione del detergente e ripristinare il funzionamento ad alta pressione, arrestare l'idropulitrice, portando l'interruttore generale (1) in posizione "0" ed agire sulla testina (15) come in **FIG. 3 - RIFERIMENTO "b"**.

## INTERRUZIONE DEL FUNZIONAMENTO

- Rilasciando la leva (17) dell'idropistola, si interrompe l'erogazione del getto ad alta pressione e l'idropulitrice passa al funzionamento in by-pass, arrestandosi istantaneamente (solo modelli K250 TSI), ovvero dopo circa 13 secondi di permanenza in tale stato (solo modelli K250 TSR).
- L'idropulitrice riprende a funzionare regolarmente alla successiva pressione della leva dell'idropistola.

### **ATTENZIONE**

- Qualora si debba interrompere l'erogazione del getto ad alta pressione ed appoggiare l'idropistola, occorre inserire il fermo di sicurezza (16). **OPERAZIONE S DI FIG. 3.**

## ARRESTO

- Chiudere completamente il rubinetto di alimentazione dell'acqua (oppure estrarre il tubo di aspirazione dal serbatoio di pescaggio).
- Svuotare dall'acqua l'idropulitrice facendola funzionare per alcuni secondi con la leva (17) dell'idropistola premuta.
- Portare l'interruttore generale (1) in posizione "0".
- Togliere la spina di alimentazione dalla presa di corrente.
- Eliminare l'eventuale pressione residua rimasta nel tubo alta pressione, tenendo premuta per alcuni secondi la leva (17) dell'idropistola.
- Attendere che l'idropulitrice si sia raffreddata.

## MESSA A RIPOSO

- Nel modello Classic, riavvolgere il tubo alta pressione (20) con cura, evitando piegature.
- Se si dispone di una macchina dotata di avvolgitubo (5), sbloccare il dispositivo ruotando in senso antiorario il pomello (27); riavvolgere ordinatamente il tubo alta pressione, evitando attorcigliamenti, facendo girare l'avvolgitubo in senso antiorario tramite la manovella (26); bloccare il dispositivo ruotando in senso orario il pomello (27).
- Riavvolgere con cura il cavo elettrico di alimentazione (28) al supporto (10).
- Riporre con cura l'idropulitrice in un luogo asciutto e pulito, facendo attenzione a non danneggiare il cavo di alimentazione ed il tubo alta pressione.

## MANUTENZIONE ORDINARIA

Eseguire le operazioni descritte nel paragrafo "ARRESTO", attenendosi alla tabella seguente.

INTERVALLO DI MANUTENZIONE	INTERVENTO
Ad ogni uso	<ul style="list-style-type: none"> <li>• Controllo cavo di alimentazione, tubo alta pressione, raccordi, idropistola, tubo lancia. Qualora uno o più particolari risultassero danneggiati, non utilizzare assolutamente l'idropulitrice e rivolgersi ad un <b>Tecnico Specializzato</b>.</li> </ul>
Settimanalmente	<ul style="list-style-type: none"> <li>• <b>Pulizia filtro ingresso acqua (30).</b> Svitare il raccordo rapido (32) ed estrarre il filtro (30). <b>OPERAZIONE C DI FIG. 4.</b> Per la pulizia, in genere è sufficiente passare il filtro sotto un getto d'acqua corrente, o soffiarlo con aria compressa. Nei casi più difficili, usare un prodotto anticalcare o sostituirlo, rivolgendosi per l'acquisto del ricambio ad un centro assistenza autorizzato. Rimontare il filtro e riavvitare il raccordo rapido.</li> </ul>

Mensilmente	<ul style="list-style-type: none"> <li>• <b>Pulizia ugello.</b> Per la pulizia, in genere è sufficiente passare dentro il foro dell'ugello (36) lo spillo (37) in dotazione. Qualora non si ottengano risultati apprezzabili, sostituire l'ugello, rivolgendosi per l'acquisto del ricambio ad un centro di assistenza autorizzato. L'ugello è sostituibile sfruttando una chiave da 14 mm (non in dotazione).</li> <li>• <b>Pulizia filtro aspirazione detergente (24).</b> Per la pulizia, in genere è sufficiente passare il filtro sotto un getto d'acqua corrente, o soffiarlo con aria compressa. Nei casi più difficili, usare un prodotto anticalcare o sostituirlo, rivolgendosi per l'acquisto del ricambio ad un centro assistenza autorizzato. <b>NB:</b> il filtro aspirazione detergente rappresentato in figura 3 (24) è identico a quello posto all'interno del serbatoio (40) e collegato al tappo dosatore (39).</li> <li>• <b>Verifica livello olio pompa.</b> Collocare l'idropultrice in posizione orizzontale (fig. 8) e visionare il livello mediante l'indicatore. Se sono necessari rabbocchi, rivolgersi ad un <b>Tecnico Specializzato</b>.</li> </ul>
-------------	---

## MANUTENZIONE STRAORDINARIA

La manutenzione straordinaria deve essere effettuata esclusivamente da un **Tecnico Specializzato**, attenendosi alla tabella seguente (dati indicativi).

INTERVALLO DI MANUTENZIONE	INTERVENTO	
Ogni 200 ore	• Controllo circuito idraulico (acqua) pompa.	• Controllo fissaggio pompa.
Ogni 500 ore	• Sostituzione olio pompa. • Controllo valvole aspirazione/mandata pompa. • Controllo serraggio viti pompa.	• Controllo valvola di regolazione pompa. • Verifica dei dispositivi di sicurezza.

## INCONVENIENTI, CAUSE E RIMEDI

INCONVENIENTI	CAUSE	RIMEDI
Portando l'interruttore (1) in posizione "1", l'idropultrice non si avvia.	Intervento dispositivo di protezione dell'impianto a cui è collegata l'idropultrice (fusibile, interruttore differenziale ecc.).	Ripristinare il dispositivo di protezione. <b>In caso di nuovo intervento non utilizzare l'idropultrice e rivolgersi ad un Tecnico Specializzato.</b>
	Spina non inserita correttamente.	Scollegare la spina e ricollegarla correttamente.
L'idropultrice vibra molto ed è rumorosa.	Filtro ingresso acqua (30) sporco.	Attenersi a quanto riportato nel paragrafo <b>"MANUTENZIONE ORDINARIA"</b> .
	Aspirazione d'aria.	Controllare l'integrità del circuito d'aspirazione.
	Alimentazione idrica insufficiente o eccessiva profondità di adescamento.	Verificare che il rubinetto sia completamente aperto e che la portata della rete idrica o la profondità di adescamento siano conformi a quanto riportato nel paragrafo <b>"FUNZIONAMENTO - ATTIVITÀ PRELIMINARI"</b> FIG. 6 - OPERAZIONE M.

(continua a pagina seguente)

INCONVENIENTI	CAUSE	RIMEDI
L'idropulitrice non raggiunge la massima pressione.	Regolatore pressione (45) dell'idropistola (13) impostato per un valore inferiore di pressione.	Ruotare completamente il regolatore come da <b>OPERAZIONE H DI FIG. 3</b> .
	Valvola di regolazione impostata per un valore inferiore a quello massimo.	Ruotare in senso orario la manopola (6).
	Testina portaugello (15) in bassa pressione <b>FIG. 3 - RIFERIMENTO "a"</b> .	Operare come <b>FIG. 3 - RIFERIMENTO "b"</b> .
	Ugello usurato (36).	Sostituire l'ugello secondo quanto riportato nel paragrafo " <b>MANUTENZIONE ORDINARIA</b> ".
	Alimentazione idrica insufficiente o eccessiva profondità di adescamento.	Verificare che il rubinetto sia completamente aperto e che la portata della rete idrica o la profondità di adescamento siano conformi a quanto riportato nel paragrafo " <b>FUNZIONAMENTO - ATTIVITÀ PRELIMINARI</b> " <b>FIG. 6 - OPERAZIONE M</b> .
	Funzionamento anomalo del disconnettore di rete idrica tipo <b>BA</b>	Vedi pari tabella contemplata nel relativo manuale di istruzione
Scarsa aspirazione detergente.	Testina portaugello (15) non in bassa pressione <b>FIG. 3 - RIFERIMENTO "b"</b> .	Operare come in <b>FIG. 3 - RIFERIMENTO "a"</b> .
	Regolatore di pressione (45) impostato per un valore di pressione inferiore a quello massimo (solo Extra TSR).	Ripristinare il valore di pressione massimo. <b>OPERAZIONE H DI FIG. 3</b> (Extra TSR).
	Manopola regolazione detergente (39) aperta in modo insufficiente.	Ruotare la manopola in senso orario.
	Dopo l'utilizzo con un serbatoio esterno, il tappo (44) è stato mal riposizionato.	Reinserire correttamente il tappo.
	Filtro aspirazione detergente (24) otturato.	Attenersi a quanto riportato nel paragrafo " <b>MANUTENZIONE ORDINARIA</b> ".
	Detergente troppo viscoso.	Utilizzare un detergente raccomandato dal Costruttore, attenendosi alle diluizioni riportate sulla targhetta.
Dall'ugello non esce acqua.	Manca l'acqua.	Verificare che il rubinetto della rete idrica sia completamente aperto o che il tubo di aspirazione possa adescare.
	Funzionamento anomalo del disconnettore di rete idrica tipo <b>BA</b>	Vedi pari tabella contemplata nel relativo manuale di istruzione
	Eccessiva profondità d'aspirazione.	Verificare che la profondità di adescamento sia conforme a quanto riportato nel paragrafo " <b>FUNZIONAMENTO - ATTIVITÀ PRELIMINARI</b> " <b>FIG. 6 - OPERAZIONE M</b> .
	Ugello acqua otturato.	Pulire e/o sostituire l'ugello secondo quanto riportato nel paragrafo " <b>MANUTENZIONE ORDINARIA</b> ".

(continua a pagina seguente)

INCONVENIENTI	CAUSE	RIMEDI
L'idropulitrice si arresta durante il funzionamento.	Intervento dispositivo di protezione dell'impianto a cui è collegata l'idropulitrice (fusibile, interruttore differenziale ecc.).	Ripristinare il dispositivo di protezione. <b>In caso di nuovo intervento non utilizzare l'idropulitrice e rivolgersi ad un Tecnico Specializzato.</b>
	Intervento dispositivo di protezione amperometrico.	Attenersi a quanto riportato nel paragrafo "DISPOSITIVI DI SICUREZZA".
L'idropulitrice si riavvia spontaneamente dalla condizione di <b>Total Stop</b> .	Perdite e/o gocciolamenti nel circuito di mandata.	Controllare l'integrità del circuito di mandata.
Ruotando l'interruttore generale (1) il motore ronza, ma non parte.	Impianto elettrico e/o prolunga non adeguati.	Verificare il rispetto delle prescrizioni di allacciamento alla linea elettrica (si veda il <b>MANUALE D'ISTRUZIONE - AVVERTENZE DI SICUREZZA</b> ), con particolare riferimento alla prolunga impiegata.



## TECHNICAL CHARACTERISTICS AND SPECIFICATIONS

	10.150	12.130	11.160	13.190	15.170	11.210
<b>ELECTRICAL CONNECTIONS</b>						
Power supply (*)	230 V - 1~ - 50 Hz			400 V - 3~ - 50 Hz		
Input	2,9 kW		3,3 kW (**)		5,0 kW	
Fuse	16 A					
<b>HYDRAULIC CONNECTION</b>						
Maximum water supply temperature	60 °C - 140 °F					
Minimum water supply temperature	5 °C - 41 °F					
Minimum water supply flow rate	750 l/h 198 US gph	900 l/h 238 US gph	820 l/h 217 US gph	970 l/h 256 US gph	1120 l/h 296 US gph	820 l/h 217 US gph
Maximum water supply pressure	0,8 MPa - 8 bar - 116 psi					
Maximum priming depth	1,5 m - 4,9 ft					
<b>PERFORMANCES</b>						
Max. flow rate	10 l/min 600 l/h 159 US gph	12 l/min 720 l/h 190 US gph	11 l/min 660 l/h 174 US gph	13 l/min 780 l/h 206 US gph	15 l/min 900 l/h 238 US gph	11 l/min 660 l/h 174 US gph
Maximum pressure	15 MPa 150 bar 2176 psi	13 MPa 130 bar 1885 psi	16 MPa 160 bar 2321 psi	19 MPa 190 bar 2756 psi	17 MPa 170 bar 2466 psi	21 MPa 210 bar 3046 psi
Reaction force on the gun	28,9 N	32,2 N	32,8 N	42,2 N	46,1 N	37,6 N
Sound pressure level - Uncertainty (***)	73,2 dB(A) - 0,8 dB(A)					
Sound power level	84 dB(A)					
Operator arm-hand system vibration - Uncertainty (***)	2,25 m/s <sup>2</sup> - 0,24 m/s <sup>2</sup>					
<b>WEIGHT AND DIMENSIONS</b>						
Length x Width x Height	520 x 430 x 930 mm - (20,5 x 16,9 x 36,6 in)					
Weight						
Classic model	40 kg - 88 lb					
Extra model	50 kg - 110 lb					

(\*) The cable supplied with the three-phase versions does not have a plug fitted; to assemble this component please contact a **QUALIFIED ELECTRICIAN** (see the **INSTRUCTION MANUAL - SAFETY RECOMMENDATIONS**).

(\*\*) This model can only be used where electrical installations have an installed power higher than 3.5 kW.

(\*\*\*) Measurements taken in compliance with EN 60335-2-79

The characteristics and specifications are guidelines only. The manufacturer reserves the right to make all modifications to the equipment deemed necessary.

---

## IDENTIFICATION OF COMPONENTS

---

Refer to FIGURES 1, 2, 3, 4, 6 and 7.

1. Master switch
2. Identification plate. Shows the serial number and main technical specifications.
3. Warning plate: "Read the manual before using the high-pressure cleaner
4. Warning plate. Informs about residual risks: not to be used to wash people, animals, electrical apparatus and the high-pressure cleaner itself. Warns that the machine is unsuitable for connecting up to the drinking water mains (to connect up to the water mains, a **BA** type mains disconnecter will be required which can be purchased from your dealer).
5. Hose reel
6. Pressure adjustment knob
7. Spray gun/lance hose housing
8. Handle for transporting and manoeuvring
9. Handle grip
10. Power cable support
11. Reel support fixing screw
12. Handwheel for fixing the handle
13. Spray gun
14. Lance hose
15. Nozzle holder head
16. Spray gun lever safety stop
17. Spray gun lever
18. G3/8" spray gun coupling (Classic model)
19. G3/8" spray gun coupling with swivel (Extra model)
20. High-pressure hose
21. High-pressure hose coupling (spray gun side)
22. High-pressure hose quick coupling (pump side)
23. External detergent suction hose
24. External detergent suction hose filter
25. External detergent suction pipe connector
26. Hose reel crank
27. Hose reel locking knob
28. Power cable
29. Water inlet connection
30. Water inlet filter
31. Water inlet quick-fit connection seal
32. Water inlet quick-fit connection
33. Connecting hose from the water outlet connection to the hose reel
34. Pressure indicator
35. Oil sight glass
36. Professional fixed fan-shaped nozzle
37. Nozzle cleaning pin
38. **BA** type water mains disconnecter (not supplied)
39. Detergent tank cap with dosing device
40. Detergent tank
41. Detergent tank release device
42. Internal detergent suction hose
43. External tank detergent suction coupling
44. External detergent suction cap
45. Pressure regulator (Extra TSR model)

---

## SAFETY DEVICES

---

### • Ampere cut-out protection device.

This device stops the high-pressure cleaner operation in the event of excessive power absorption. If it trips, proceed as follows:

- move the master switch (1) to "0" position and remove the plug from the power socket;
- press the spray gun (13) lever (17), so as to release any residual pressure;
- wait 10-15 minutes for the high-pressure cleaner to cool down;
- make sure the instructions for connection to the power supply are complied with (refer to the **INSTRUCTION MANUAL - SAFETY PRECAUTIONS**), with special reference to the extension used;
- fit the plug back in the socket and repeat the start procedure described in the paragraph "**OPERATION**".

### • Pressure unloader/regulation valve.

Valve suitably set by the Manufacturer, which permits regulating the operating pressure by means of the knob (6) and which allows the pumped fluid to return to pump suction, preventing the occurrence of hazardous pressures when the spray gun is closed or whenever an attempt is made to set pressure values above max. allowed pressure.

### • Spray gun lever lock device.

Safety stop (16) which allows locking the lever (17) of the spray gun (13) in closed position, thus preventing accidental operation (FIG. 3, REFERENCE "S").

---

## STANDARD FITTINGS

---

Make sure the following are contained in the purchased product pack:

- high-pressure cleaner;
- high-pressure delivery hose with quick coupling (Classic model);

- complete hose reel (Extra model);
- spray gun;
- spray gun with pressure regulator (Extra TSR model);
- lance hose;
- professional fixed fan-shaped nozzle;
- water inlet quick-fit connection kit;
- external detergent suction hose kit;
- handle for transporting and manoeuvring (Classic model);
- handle fixing kit (Classic model);
- instruction manual - safety precautions;
- instruction manual - operation and maintenance;
- warranty certificate;
- after-sales centre booklet;
- EC declaration of conformity;
- nozzle cleaning pin.

In case of problems, contact your dealer or an authorised after-sales centre.

## OPTIONAL ACCESSORIES

The standard fittings of the high-pressure cleaner can be integrated with the following range of accessories:

- **BA** type water mains disconnecter: mandatory for connecting up to the drinking water mains.
- sandblasting lance: designed to clean surfaces, eliminating rust, paint, scale, etc.;
- drain cleaning kit: designed to unblock pipes and ducts;
- rotating-nozzle lance: designed to remove resistant dirt;
- foam lance: designed for more effective detergent distribution;
- lances and nozzles of various types.

## INSTALLATION - FITTING ACCESSORIES

- Put the power cable support (10) on the sheet metal plate of the handle (8) and fix it with the self-tapping screw (11). **OPERATION A OF FIG. 2.**
- Insert the handle (8) in the steel pipes projecting from the machine and fix it using the kit supplied: tighten the threaded handwheels (12) on the nuts retained by their housings on the handle. **OPERATION B OF FIG. 2.**
- In the Classic model, connect quick-fit connection (22) of hose (20) to the water outlet connection. **OPERATION G OF FIG. 5.**
- In the Classic model, screw up the connection (21) of the high-pressure hose to the thread (18) of the spray gun (13) and tighten well using two 22 mm fixed wrenches (not supplied). **OPERATION F IN FIG. 5.**
- In the Extra model, screw the high-pressure hose connection of the hose reel onto the coupling (19) of the spray gun (13) and tighten well using two 22 mm fixed wrenches (not supplied). **OPERATION L IN FIG. 6.**
- Fit the filter (30) in the water inlet connection (29). Fit the seal (31) in the water inlet quick-fit connection (32) and screw up to the connection (29). **OPERATION D IN FIG. 4.**

## OPERATION - PRELIMINARY ACTIVITIES

- Move the high-pressure cleaner to work position.
- This machine can be used in vertical position (FIG. 2, REFERENCE "a") and in horizontal position (FIG. 2, REFERENCE "b"). **In case of continued and intensive operation for many hours a day, the use in horizontal position is recommended.**
- In the Classic model, Completely unwind the high-pressure hose (20).
- If your machine has a hose reel (5) release it by turning knob (27) anticlockwise; unwind enough hose by turning the reel clockwise with the crank (26); lock the device by turning the knob (27) clockwise.
- Fasten a supply hose with inner diameter 19 mm/0.75 inches to the water inlet quick-fit connection (32), using an ordinary gardening quick-fit connection. **OPERATION H IN FIG. 5.**
- Open the water supply tap and make sure this is not dripping;
  - if the connection is made to the drinking water mains, a **BA** type water mains disconnecter (38) must be used, in conformity with EN 12729 standard, and available from your dealer (FIG. 6). With regard

- to its use, refer to the relative instruction manual;
- in case of supply from a water tank, introduce the suction hose inside the tank and make sure the vertical distance between the water level and the pump is no more than 1.5 m (4.9 ft). **OPERATION M IN FIG. 6.**
- Make sure the master switch (1) is on “0” position and insert the plug. **OPERATION I IN FIG. 5.**
- Move the master switch (1) to position “1”.
- Press the spray gun lever (17) and wait for a continuous jet of water to come out;
- Move the master switch (1) to “0” position and connect the lance hose (14) to the spray gun (13), tightening well. **OPERATION E IN FIG. 5.**

## STANDARD OPERATION (HIGH PRESSURE)

- Make sure the nozzle holder head (15) is not in the detergent dispensing position (refer to “**OPERATION WITH DETERGENT**” paragraph).
- Start the high-pressure cleaner again moving the master switch (1) to position “1”.
- Press the gun spray lever (17), making sure the spray of the nozzle is even and this is not dripping.
- If necessary, adjust the pressure by turning the knob (6). Turn clockwise to increase pressure, anticlockwise to decrease it.
- The pressure value can be modified by acting on the pressure regulator (45) of the cleaner gun (13), as in **STEP H IN FIG. 3** to increase the pressure, or as in **STEP L IN FIG. 3** to decrease the pressure (Extra TSR only).
- You can check the pressure level on the pressure gauge (34).

## OPERATION WITH DETERGENT

The detergents recommended by the Manufacturer are over 90% biodegradable.

For instructions on how to use them, refer to the indications on the label of the detergent pack.

- Move the master switch (1) to “0” position.
- Check if the pressure regulator (45) is set for maximum pressure. **STEP H IN FIG. 3** (Extra TSR only).
- In the case of suctioning from the high power cleaner’s tank (40), remove the cap (39) and, being careful not to spill any liquid (maximum capacity is 3.5 l/0.92 US gal), fill the tank with the solution wanted.
- To ensure thorough cleaning, the detergent tank (40) can be taken out after releasing it by turning the device (41) anticlockwise. **OPERATION N OF FIG. 7.** Proceed in the opposite order to put it back in place.
- In the case of suctioning from an external tank (**FIG. 7 - REFERENCE “a”**), remove the cap (44) and put in the coupling (43) the connection (25) of the detergent suction hose (23) from external tank as shown in **FIG. 7 - REFERENCE “b”**; put the other end of the hose (23), including the filter (24), in the external tank which you have already prepared with the detergent solution wanted: in this case too, follow the indications given for the dosage on detergent pack label.
- Operate on the nozzle holder head (15) as shown in **FIG. 3 - REFERENCE “a”**.
- Start the high-pressure cleaner again, moving the master switch (1) to position “1” and operate the lever (17): suction and mixing occur automatically as the water flows through.
- Turn the knob of the detergent tank cap (39) until the quantity of product wanted is dispensed.
- To stop the supply of detergent and restore high-pressure operation, stop the high-pressure cleaner moving the master switch (1) to “0” position and operate on the head (15) as shown in **FIG. 3 - REFERENCE “b”**.

## STOPPING OPERATION

- Release the cleaner gun lever (17) to stop the high pressure jet; the high pressure cleaner moves to the by-pass operating mode and stops immediately (K250 TSI models only), or after approximately 13 seconds it remains in this state (K250 TSR models only).
- The cleaner will resume normal operation the as soon as the lever on the gun is pressed.



### WARNING

- If you stop the high pressure jet and put the gun down, enable the locking handle (16). **STEP S IN FIG. 3.**

## STOP

- Completely close the water supply tap (or remove the suction hose from the water tank).
- Empty the water from the high-pressure cleaner, allowing this to operate for a few seconds with the spray gun lever (17) pressed.
- Move the master switch (1) to “0” position.



- Remove the plug from the power socket.
- Eliminate any residual pressure in the high-pressure hose, by keeping the spray gun lever (17) pressed for a few seconds.
- Wait for the high-pressure cleaner to cool down.

## DECOMMISSIONING

- In the Classic model, re-wind the high-pressure hose (20) carefully, avoiding any folds.
- If your machine has a hose reel (5) release it by turning knob (27) anticlockwise; rewind the high-pressure hose neatly, taking care not to get it twisted, turning the hose reel anticlockwise with the crank (26); lock the device by turning the knob (27) clockwise.
- Rewind the power cable (28) carefully onto its support (10).
- Store the high-pressure cleaner in a dry and clean place, making sure not to damage the power cable and the high-pressure hose.

## ROUTINE MAINTENANCE

Perform the operations described in the “**STOP**” paragraph, following the chart shown below.

MAINTENANCE SCHEDULE	JOB
After every use	<ul style="list-style-type: none"> <li>• Check the power cable, high-pressure hose, connections, spray gun and lance hose. If any of these is damaged, do not use the high-pressure cleaner and contact a <b>Skilled Technician</b>.</li> </ul>
Weekly	<ul style="list-style-type: none"> <li>• <b>Clean the water inlet filter (30).</b> Unscrew the quick-fit connection (32) and take out the filter (30). <b>OPERATION C IN FIG. 4</b> Generally speaking, to clean this all that need be done is pass the filter under a jet of running water or blow on it with compressed air. In the most difficult cases, use an anti-scale product or replace the filter. To buy spares contact an authorised after-sales centre. Fit the filter back on and screw the quick-fit connection back on.</li> </ul>
Monthly	<ul style="list-style-type: none"> <li>• <b>Clean the nozzle.</b> Generally speaking, to clean the nozzle, it is enough to pass the pin (37) provided through the nozzle hole (36). If this is not successful, change the nozzle. Buy this from an authorised after-sales centre. The nozzle can be changed using a 14 mm wrench (not supplied).</li> <li>• <b>Clean the detergent suction filter (24).</b> Generally speaking, to clean the filter, all you need do is pass it under a jet of running water or blow it with compressed air. In the most difficult cases, use an anti-scale product or replace it. Only buy spares from authorised after-sales centres. <b>Note:</b> the detergent suction filter shown in figure 3 (24) is identical to the one inside the tank (40) and connected to the doser cap (39).</li> <li>• <b>Check the pump oil level.</b> Put the high power water jet cleaner horizontally (FIG. 8) and check the level through the oil sight glass. If topping up is required, contact a <b>Skilled Technician</b>.</li> </ul>

## SPECIAL MAINTENANCE

Special maintenance jobs must only be performed by a **Skilled Technician**, following the table below (indicative data).

MAINTENANCE SCHEDULE	JOB
Every 200 hours	<ul style="list-style-type: none"> <li>• Check the pump (water) hydraulic circuit.</li> <li>• Check the pump fastening.</li> </ul>
Every 500 hours	<ul style="list-style-type: none"> <li>• Pump oil change.</li> <li>• Check the pump suction/delivery valves.</li> <li>• Check the tightness of the pump screws.</li> <li>• Check the pump regulation valve.</li> <li>• Check the safety devices.</li> </ul>

## TROUBLESHOOTING

PROBLEMS	CAUSES	REMEDIES
When the switch (1) is moved to position "1", the high-pressure cleaner does not start.	Tripping of system cutout device to which the high-pressure cleaner is connected (fuse, RCCB, etc.).	Reset the cutout device. <b>In case this trips again, do not use the high-pressure cleaner and contact a skilled technician.</b>
	The plug is not properly fitted.	Disconnect the plug and fit it back correctly.
The high-pressure cleaner vibrates a lot and is noisy.	Water inlet filter (30) dirty.	Follow the indications of the " <b>ROUTINE MAINTENANCE</b> " paragraph.
	Suction of air.	Check the integrity of the suction circuit.
	Not enough water supply or too much priming depth.	Make sure the tap is completely open and that the water mains flow or priming depth are in conformity with the indications of the paragraph " <b>OPERATION - PRELIMINARY ACTIVITIES</b> " FIG. 6 - OPERATION M.
The high-pressure cleaner fails to reach maximum pressure.	The pressure regulator (45) of the cleaner gun (13) is set for a lower pressure value.	Turn the regulator completely as in <b>STEP H</b> IN FIG. 3.
	Unloader/regulation valve set at a lower value than the maximum one.	Turn the knob (6) clockwise.
	Nozzle holder head (15) in low-pressure mode (FIG. 3 - REFERENCE "a").	Refer to FIG. 3 - REFERENCE "b".
	Worn nozzle (36).	Replace the nozzle as indicated in the " <b>ROUTINE MAINTENANCE</b> " paragraph.
	Not enough water supply or too much priming depth.	Make sure the tap is completely open and that the water mains flow or priming depth are in conformity with the indications of the paragraph " <b>OPERATION - PRELIMINARY ACTIVITIES</b> " FIG. 6 - OPERATION M.
	Faulty operation of the <b>BA</b> type water mains disconnecter	See table in relative instruction manual.
Low detergent suction	Nozzle holder head (15) not in low-pressure mode (FIG. 3 - REFERENCE "b").	Refer to FIG. 3 - REFERENCE "a".
	The pressure regulator (45) is set for a pressure value below the maximum one (Extra TSR only).	Restore the maximum pressure value. <b>STEP H</b> IN FIG. 3. (Extra TSR)
	The detergent adjustment knob (39) is not open enough.	Turn the knob clockwise.
	After use with an external tank the cap (44) was not put back properly.	Put the cap back on properly.
	Detergent suction filter (24) clogged.	Follow the indications of the " <b>ROUTINE MAINTENANCE</b> " paragraph.
	Detergent too viscous.	Use a detergent recommended by the Manufacturer, and dilute in accordance with plate instructions.

(continued on next page)

PROBLEMS	CAUSES	REMEDIES
No water comes out of the nozzle.	No water.	Make sure the water mains tap is completely open or the suction hose can prime.
	Faulty operation of the <b>BA</b> type water mains disconnecter.	See table in relative instruction manual.
	Too much suctioning depth.	Make sure the priming depth is in conformity with the indications of the paragraph <b>“OPERATION - PRELIMINARY ACTIVITIES”</b> <b>FIG. 6 - OPERATION M.</b>
	Water nozzle clogged.	Clean and/or replace the nozzle as indicated in the <b>“ROUTINE MAINTENANCE”</b> paragraph.
The high-pressure cleaner stops during operation.	Tripping of system cutout device to which the high-pressure cleaner is connected (fuse, RCCB, etc.).	Reset the cutout device. <b>In case this trips again, do not use the high-pressure cleaner and contact a skilled technician.</b>
	Tripping of the ampere cut-out protection device.	Follow the indications of the <b>“SAFETY DEVICES”</b> paragraph.
The cleaner resumes operation spontaneously when it is in <b>Total Stop</b> mode.	Leaking and/or dripping in the delivery circuit.	Check the integrity of the delivery circuit.
When the master switch (1) is turned, the motor hums but does not start.	Electrical system and/or extension inadequate.	Make sure the power line connection instructions have been followed (see the <b>INSTRUCTION MANUAL - SAFETY PRECAUTIONS</b> ), with special reference to the extension used.



## CARACTÉRISTIQUES ET DONNÉES TECHNIQUES

	10.150	12.130	11.160	13.190	15.170	11.210
<b>BRANCHEMENT ÉLECTRIQUE</b> Réseau d'alimentation (*)	230 V - 1~ - 50 Hz			400 V - 3~ - 50 Hz		
Puissance absorbée	2,9 kW		3,3 kW (**)	5,0 kW		
Fusible	16 A					
<b>BRANCHEMENT HYDRAULIQUE</b> Température de l'eau d'alimentation maximum	60 °C - 140 °F					
Température de l'eau d'alimentation minimum	5 °C - 41 °F					
Débit de l'eau d'alimentation minimum	750 l/h 198 US gph	900 l/h 238 US gph	820 l/h 217 US gph	970 l/h 256 US gph	1120 l/h 296 US gph	820 l/h 217 US gph
Pression de l'eau d'alimentation maximum	0,8 MPa - 8 bar - 116 psi					
Profondeur d'amorçage maximum	1,5 m - 4,9 ft					
<b>PRESTATIONS</b> Débit maximum	10 l/min 600 l/h 159 US gph	12 l/min 720 l/h 190 US gph	11 l/min 660 l/h 174 US gph	13 l/min 780 l/h 206 US gph	15 l/min 900 l/h 238 US gph	11 l/min 660 l/h 174 US gph
Pression maximum	15 MPa 150 bar 2176 psi	13 MPa 130 bar 1885 psi	16 MPa 160 bar 2321 psi	19 MPa 190 bar 2756 psi	17 MPa 170 bar 2466 psi	21 MPa 210 bar 3046 psi
Force de réaction sur le pistolet haute pression	28,9 N	32,2 N	32,8 N	42,2 N	46,1 N	37,6 N
Niveau de pression sonore - incertitude (***)	73,2 dB(A) - 0,8 dB(A)					
Niveau de puissance sonore	84 dB(A)					
Vibration du système main-bras opérateur - Incertitude (***)	2,25 m/s <sup>2</sup> - 0,24 m/s <sup>2</sup>					
<b>MASSE ET DIMENSIONS</b> Longueur x largeur x hauteur	520 x 430 x 930 mm - (20,5 x 16,9 x 36,6 in)					
Masse modèle Classic modèle Extra	40 kg - 88 lb 50 kg - 110 lb					

(\*) Les versions triphasées sont fournies avec câble mais sans fiche électrique ; s'adresser à un **ÉLECTRICIEN QUALIFIÉ** pour le montage de cet élément (voir le **MODE D'EMPLOI – AVERTISSEMENTS DE SÉCURITÉ**).

(\*\*) Ce modèle ne peut être utilisé qu'avec des installations électriques ayant une puissance installée supérieure à 3,5 kW.

(\*\*\*) Mesures effectuées conformément à l'EN 60335-2-79

Les caractéristiques et les données sont indicatives. Le fabricant se réserve le droit d'apporter à l'appareil toutes les modifications jugées nécessaires.

## LISTE DES PIÈCES

Faire référence aux **FIGURES 1, 2, 3, 4, 6 et 7.**

1. Interrupteur général
2. Plaque signalétique. Elle contient le numéro de série et les principales caractéristiques techniques de l'appareil.
3. Plaquette d'avertissement « Lire le mode d'emploi avant d'utiliser le nettoyeur haute pression »
4. Plaquette d'avertissement: Elle contient des informations sur les risques résiduels: interdiction d'utiliser l'appareil pour laver des personnes, animaux, appareils électriques et le nettoyeur haute pression lui-même. Elle avertit que l'appareil n'est pas adapté pour être raccordé au réseau d'eau potable (si on a l'intention de le raccorder au réseau d'eau potable, il faut utiliser un disjoncteur de réseau de type **BA**, que l'on peut acheter auprès d'un revendeur).
5. Dévidoir
6. Manette de réglage de la pression
7. Siège pour logement du pistolet / tube lance
8. Poignée de transport et manœuvre.
9. Manche de la poignée.
10. Support câble électrique d'alimentation
11. Vis de fixation du support de l'enrouleur
12. Volant de fixation de la poignée.
13. Pistolet
14. Tube lance
15. Tête porte-buse
16. Arrêt de sécurité gâchette du pistolet
17. Gâchette pistolet
18. Raccord pistolet G3/8" (modèle Classic)
19. Raccord pistolet G3/8" avec joint tournant (modèle Extra)
20. Tuyau haute pression
21. Raccord tuyau haute pression (côté pistolet)
22. Raccord rapide tuyau haute pression (côté pompe)
23. Tuyau d'aspiration du détergent extérieur
24. Filtre du tuyau d'aspiration du détergent extérieur
25. Embout tuyau d'aspiration du détergent extérieur
26. Manivelle du dévidoir
27. Pommeau de blocage du dévidoir
28. Câble électrique d'alimentation
29. Raccord d'entrée de l'eau
30. Filtre d'entrée de l'eau
31. Joint de raccord rapide d'entrée de l'eau
32. Raccord rapide d'entrée de l'eau
33. Tuyau de connexion du raccord de sortie de l'eau au dévidoir
34. Indicateur de pression
35. Témoin niveau d'huile
36. Buse professionnelle à jet en éventail fixe
37. Pointe pour le nettoyage de la buse
38. Disjoncteur de réseau d'eau de type **BA** (non fourni)
39. Bouchon du réservoir de détergent avec dispositif doseur
40. Réservoir de détergent
41. Mécanisme de déblocage du réservoir de détergent
42. Tuyau d'aspiration du détergent interne
43. Raccord pour l'aspiration du détergent dans réservoir extérieur
44. Bouchon d'aspiration du détergent externe
45. Régulateur de pression (modèle Extra TSR seulement)

## DISPOSITIFS DE SÉCURITÉ

### • Coupe-circuit ampèremétrique.

Ce dispositif arrête le fonctionnement du nettoyeur haute pression en cas d'absorption excessive de courant électrique.

S'il intervient il faut procéder de la manière suivante:

- placer l'interrupteur général (1) en position "0" et débrancher la fiche de la prise de courant;
- appuyer sur la gâchette (17) du pistolet (13) de façon à évacuer l'éventuelle pression résiduelle ;
- attendre 10÷15 minutes pour que le nettoyeur haute pression refroidisse ;
- vérifier que les prescriptions concernant les branchements à la ligne électrique sont respectées (voir la «**NOTICE TECHNIQUE – AVERTISSEMENTS DE SÉCURITÉ**»), en faisant attention à la rallonge utilisée;
- rebrancher la fiche et répéter la procédure de démarrage décrite au paragraphe «**FONCTIONNEMENT**».

### • Soupape de limitation/régulation de la pression

Il s'agit d'une soupape, opportunément mise au point par le Fabricant, qui permet de régler la pression de fonctionnement par le biais de la manette (6) et qui permet au fluide pompé de revenir à l'aspiration de la pompe, empêchant l'apparition de pressions dangereuses, lorsque l'on ferme le pistolet ou lorsque l'on cherche à définir des valeurs de pression supérieures aux valeurs maximales admises.

### • Dispositif de blocage de la gâchette du pistolet.

Arrêt de sécurité (16) qui permet de bloquer la gâchette (17) du pistolet (13) en position de fermeture, évitant ainsi tout fonctionnement accidentel (**Fig. 3, RÉFÉRENCE « S »**).

## ÉQUIPEMENT STANDARD

Vérifier que les éléments suivants sont contenus dans l'emballage du produit acheté:

- nettoyeur haute pression ;
- tuyau de refoulement haute pression avec raccord rapide (modèle Classic) ;
- dévidoir complet (modèle Extra) ;
- pistolet ;
- pistolet haute pression avec régulateur de pression (modèle Extra TSR) ;
- tube lance ;
- buse professionnelle à jet en éventail fixe ;
- kit raccord rapide d'entrée de l'eau ;
- kit tuyau d'aspiration détergent extérieur ;
- poignée de transport et manœuvre (modèle Classic) ;
- kit de fixation de la poignée (modèle Classic) ;
- notice technique – avertissements de sécurité ;
- notice technique – utilisation et entretien ;
- certificat de garantie ;
- livret centres d'assistance ;
- déclaration CE de conformité ;
- pointe pour le nettoyage de la buse.

En cas de problèmes, contacter le revendeur ou un centre d'assistance agréé.

## ACCESSOIRES DISPONIBLES EN OPTION

Il est possible de compléter l'équipement standard du nettoyeur haute pression avec la gamme d'accessoires suivante:

- disconnecteur de réseau d'eau de type **BA**: obligatoire pour le raccordement au réseau d'eau potable;
- lance de sablage: conçue pour polir les surfaces en éliminant la rouille, la peinture, les incrustations, etc.;
- sonde débouche-canalisation: conçue pour déboucher les tuyauteries et canalisations;
- lance buse rotative: conçue pour éliminer la saleté tenace;
- lance moussante: conçue pour une distribution plus efficace du détergent;
- lances et buses de différents types.

## INSTALLATION - MONTAGE ACCESSOIRES

- Insérer le support du câble électrique (10) sur la plaque en tôle de la poignée (8) et le fixer avec la vis auto-taraudeuse (11). **OPÉRATION A DE LA FIG. 2.**
- Enfiler la poignée (8) dans les tuyaux en acier qui sortent de la machine et la fixer avec le kit fourni : serrer les volants filetés (12) sur les écrous retenus par les sièges prévus à cet effet, présents sur la poignée. **OPÉRATION B DE LA FIG. 2.**
- Sur le modèle Classic, raccorder le raccord rapide (22) du tuyau (20) au raccord de sortie de l'eau. **OPÉRATION G DE LA FIG. 5.**
- Sur le modèle Classic, visser le raccord du tuyau haute pression (21) au filet (18) du pistolet (13) et serrer à fond à l'aide de deux clés fixes de 22 mm (non fournies). **OPÉRATION F DE LA FIG. 5.**
- Sur le modèle Extra, visser le raccord du tuyau haute pression du dévidoir au raccord (19) du pistolet (13) et serrer à fond à l'aide de deux clés fixes de 22 mm (non fournies). **OPÉRATION L DE LA FIG. 6.**
- Insérer le filtre (30) dans le raccord d'entrée de l'eau (29). Insérer le joint (31) dans le raccord rapide d'entrée de l'eau (32) et le visser au raccord (29). **OPÉRATION D DE LA FIG. 4.**

## FONCTIONNEMENT - OPÉRATIONS PRÉLIMINAIRES

- Apporter le nettoyeur haute pression dans le poste de travail.
- Cette machine peut être utilisée en position verticale (FIG. 2, RÉFÉRENCE « a ») et horizontale (FIG. 2, RÉFÉRENCE « b »). **Si l'on travaille de façon continue et intensive pendant de nombreuses heures dans la journée, il est recommandé d'opter pour la position horizontale.**
- Sur le modèle Classic, dérouler complètement le tuyau haute pression (20).
- Si l'appareil que l'on possède dispose d'un dévidoir (5), débloquer le dispositif en tournant le pommeau (27) en sens inverse des aiguilles d'une montre ; dérouler la quantité de tuyau nécessaire

- en faisant tourner le dévidoir dans le sens des aiguilles d'une montre au moyen de la manivelle (26) ; bloquer le dispositif en tournant le pommeau (27) dans le sens des aiguilles d'une montre.
- Fixer au raccord rapide d'entrée de l'eau (32) un tuyau d'alimentation de 19 mm/0,75 in de diamètre interne, en utilisant un simple raccord rapide de jardinage. **OPÉRATION H DE LA FIG. 5**
  - Ouvrir le robinet d'alimentation en eau, en vérifiant qu'il n'y a pas d'écoulements.
    - si le raccordement est effectué au réseau d'eau potable, il faut obligatoirement utiliser un disconnecteur de réseau d'eau de type **BA** (38), conforme à la norme EN 12729, qui peut être acheté auprès d'un revendeur (**VOIR FIG. 6**). Pour son utilisation, faire référence à la notice technique;
    - en cas d'alimentation par réservoir d'aspiration, introduire le tuyau d'aspiration à l'intérieur de celui-ci, en vérifiant que la distance verticale entre le niveau de l'eau et la pompe ne dépasse pas 1,5 m (4,9 ft).
  - **OPÉRATION M DE LA FIG. 6.**
  - Vérifier que l'interrupteur général (1) est sur "0" et brancher la fiche. **OPÉRATION I DE LA FIG. 5.**
  - Placer l'interrupteur général (1) sur "1".
  - Appuyer sur la gâchette (17) du pistolet et attendre qu'un jet d'eau continu en sorte;
  - Placer l'interrupteur général (1) sur "0" et raccorder au pistolet (13) le tube lance (14), en serrant à fond.
- OPÉRATION E DE LA FIG. 5.**

## FONCTIONNEMENT STANDARD (À HAUTE PRESSION)

- Vérifier que la tête porte-buse (15) n'est pas en position de distribution de détergent (voir également le paragraphe «**FONCTIONNEMENT AVEC DÉTERGENT**»).
- Redémarrer le nettoyeur haute pression en plaçant l'interrupteur général (1) sur «1».
- Appuyer sur la gâchette (17) du pistolet, en vérifiant que le jet de la buse est uniforme et l'absence d'écoulements.
- Régler, si nécessaire, la pression en agissant sur la manette (6). La tourner dans le sens des aiguilles d'une montre pour augmenter la pression et en sens inverse pour la diminuer.
- La valeur de la pression peut être modifiée en agissant sur le régulateur (45) du pistolet haute pression (13), en suivant l'**OPÉRATION H FIG. 3** pour augmenter la pression ou en suivant l'**OPÉRATION L FIG. 3** pour diminuer la pression (Extra TSR seulement).
- La jauge de pression (34) indique la valeur de la pression.

## FONCTIONNEMENT AVEC DÉTERGENT

Les détergents recommandés par le Fabricant sont biodégradables à plus de 90%.

Pour les modalités d'emploi, se reporter aux indications figurant sur l'étiquette de l'emballage du détergent.

- Mettre l'interrupteur général (1) sur «0».
- Vérifier que le régulateur de pression (45) est paramétré pour la pression maximale. **OPÉRATION H FIG. 3** (Extra TSR seulement).
- En cas d'aspiration dans le réservoir du nettoyeur haute pression (40), retirer le bouchon (39) en veillant à ne pas faire déborder le liquide (capacité maximum 3,5 l / 0,92 US gal), remplir le réservoir suivant la dilution souhaitée.
- Pour procéder à un nettoyage soigné, le réservoir de détergent (40) peut être retiré de son logement, après l'avoir débloqué en tournant le mécanisme (41) en sens inverse des aiguilles d'une montre. opération N de la **FIG. 7**. Procéder de façon contraire pour le remontage.
- En cas d'aspiration dans un réservoir extérieur (**FIG. 7 - RÉFÉRENCE « a »**), retirer le bouchon (44) et insérer dans la prise (43) le raccord (25) du tuyau d'aspiration du détergent dans un réservoir extérieur (23) comme sur la **FIG. 7 - RÉFÉRENCE « b »** ; introduire l'autre extrémité du tuyau (23), filtre compris (24), dans le réservoir extérieur, qui devra déjà avoir été préparé avec le détergent suivant la dilution souhaitée : dans ce cas également, suivre les recommandations relatives au dosage figurant sur la plaquette de l'emballage du détergent.
- Agir sur la tête porte-buse (15) comme sur la **FIG. 3 - RÉFÉRENCE « a »**.
- Redémarrer le nettoyeur haute pression, en mettant l'interrupteur général (1) sur «1» et actionner la gâchette (17): l'aspiration et le mélange se produisent automatiquement au passage de l'eau.
- Tourner la poignée du bouchon du réservoir de détergent (39) jusqu'à ce que la quantité de produit souhaitée en sorte.
- Pour arrêter la distribution de détergent et reprendre le fonctionnement à haute pression, arrêter le nettoyeur haute pression en mettant l'interrupteur général (1) sur «0» et agir sur la tête (15) comme sur la **FIG. 3 - RÉFÉRENCE « b »**.

## INTERRUPTION DU FONCTIONNEMENT

- En relâchant la poignée (17) du pistolet haute pression, on arrête le jet haute pression et le nettoyeur haute pression passe en fonctionnement de by-pass et s'arrête automatiquement (modèles K250 TSI seulement) ; ou bien au bout de 13 secondes pendant lesquelles il se trouve dans cet état (modèles K250 TSR seulement).
- Le nettoyeur haute pression se remet à fonctionner normalement dès que l'opérateur appuie à nouveau sur la poignée du pistolet haute pression.



### ATTENTION

- Si l'on doit stopper le fonctionnement du jet haute pression et poser le pistolet haute pression, il faut insérer le bouton de blocage (16) de la poignée de celui-ci. **OPÉRATION S FIG. 3.**

## ARRÊT

- Fermer complètement le robinet d'alimentation en eau (ou sortir le tuyau d'aspiration du réservoir d'aspiration).
- Vider l'eau du nettoyeur haute pression en le faisant fonctionner pendant quelques secondes avec la gâchette (17) du pistolet appuyée.
- Mettre l'interrupteur général (1) sur «0».
- Débrancher la fiche d'alimentation de la prise de courant.
- Éliminer toute pression résiduelle éventuellement présente dans le tuyau haute pression en maintenant appuyée pendant quelques secondes la gâchette (17) du pistolet.
- Attendre que le nettoyeur haute pression se soit refroidi.

## MISE AU REPOS

- Sur le modèle Classic, enrouler le tuyau haute pression (20) avec soin, en évitant les pliures.
- Si l'appareil que l'on possède dispose d'un dévidoir (5), débloquer le dispositif en tournant le pommeau (27) en sens inverse des aiguilles d'une montre ; ré-enrouler de façon ordonnée le tuyau haute pression, en évitant les entortillages et en faisant tourner le dévidoir en sens inverse des aiguilles d'une montre en utilisant la manivelle (26) ; bloquer le dispositif en tournant le pommeau (27) dans le sens des aiguilles d'une montre.
- Ré-enrouler soigneusement le câble électrique d'alimentation (28) sur le support (10).
- Mettre le nettoyeur haute pression dans un lieu sec et propre, en veillant à ne pas endommager le câble d'alimentation et le tuyau haute pression.

## ENTRETIEN COURANT

Effectuer les opérations décrites au paragraphe «ARRÊT» et suivre les indications contenues dans le tableau suivant.

INTERVALLE D'ENTRETIEN	INTERVENTION
À chaque utilisation	<ul style="list-style-type: none"><li>• Contrôle du câble d'alimentation, du tuyau haute pression, des raccords, du pistolet et du tube lance. Si une ou plusieurs pièces sont endommagées, ne pas utiliser le nettoyeur haute pression et s'adresser à un <b>Technicien Spécialisé</b>.</li></ul>
Une fois par semaine	<ul style="list-style-type: none"><li>• <b>Nettoyage du filtre d'entrée de l'eau (30).</b> Dévisser le raccord rapide (32) et extraire le filtre (30). <b>OPÉRATION C DE LA FIG. 4.</b> Pour le nettoyage, il suffit en général de passer le filtre sous un jet d'eau courante ou de souffler dessus avec de l'air comprimé. Dans les cas les plus difficiles, utiliser un produit anticalcaire ou remplacer le filtre, en s'adressant pour l'achat de la pièce de rechange à un centre d'assistance agréé. Remonter le filtre et serrer à fond le raccord rapide.</li></ul>



Une fois par mois	<ul style="list-style-type: none"> <li>• <b>Nettoyage de la buse.</b> Pour le nettoyage, il suffit en général de passer dans le trou de la buse (36) la pointe (37) fournie. Si le résultat n'est pas satisfaisant, remplacer la buse en s'adressant pour l'achat de la pièce de rechange à un centre d'assistance agréé. La buse peut être remplacée en utilisant une clé de 14 mm (non fournie).</li> <li>• <b>Nettoyage du filtre d'aspiration du détergent (24).</b> Pour le nettoyage, il suffit en général de passer le filtre sous un jet d'eau courante ou de souffler dessus avec de l'air comprimé. Dans les cas les plus difficiles, utiliser un produit anticalcaire ou remplacer le filtre, en s'adressant pour l'achat de la pièce de rechange à un centre d'assistance agréé. <b>NB :</b> le filtre d'aspiration du détergent représenté sur la figure 3 (24) est identique à celui placé dans le réservoir (40) et relié au bouchon doseur (39).</li> <li>• <b>Vérification du niveau d'huile de la pompe.</b> Placer le nettoyeur haute pression en position horizontale (FIG. 8) et contrôler le niveau au moyen du témoin. Si des remplissages sont nécessaires, s'adresser à un <b>Technicien Spécialisé</b>.</li> </ul>
-------------------	--

## ENTRETIEN PONCTUEL

Les interventions d'entretien ponctuel ne doivent être effectuées que par un **Technicien Spécialisé**, en suivant les indications contenues dans le tableau ci-dessous (données indicatives).

INTERVALLE D'ENTRETIEN	INTERVENTION	
Toutes les 200 heures	<ul style="list-style-type: none"> <li>• Contrôle du circuit hydraulique (eau) de la pompe.</li> </ul>	<ul style="list-style-type: none"> <li>• Contrôle de la fixation de la pompe.</li> </ul>
Toutes les 500 heures	<ul style="list-style-type: none"> <li>• Vidange de l'huile de la pompe.</li> <li>• Contrôle des soupapes d'aspiration/ refoulement de la pompe.</li> <li>• Contrôle du serrage des vis de la pompe.</li> </ul>	<ul style="list-style-type: none"> <li>• Contrôle de la soupape de régulation de la pompe.</li> <li>• Vérification des dispositifs de sécurité.</li> </ul>

## PROBLÈMES, CAUSES ET SOLUTIONS

PROBLÈMES	CAUSES	SOLUTIONS
En mettant l'interrupteur (1) sur "1", le nettoyeur haute pression ne se met pas en marche.	Un dispositif de sécurité de l'installation, auquel le nettoyeur haute pression est relié (fusible, disjoncteur différentiel, etc.), s'est déclenché.	Réarmer le dispositif de protection. <b>En cas de nouveau déclenchement, ne pas utiliser le nettoyeur haute pression et s'adresser à un technicien spécialisé.</b>
	La fiche n'est pas branchée correctement.	Débrancher la fiche de la prise et la rebrancher correctement.
Le nettoyeur haute pression vibre beaucoup et est très bruyant.	Le filtre d'entrée de l'eau (30) est sale.	Suivre les indications du paragraphe " <b>ENTRETIEN COURANT</b> ".
	Aspiration d'air.	Contrôler l'intégrité du circuit d'aspiration.
	L'alimentation en eau est insuffisante ou la profondeur d'amorçage est excessive.	Vérifier que le robinet est complètement ouvert et que le débit du réseau de distribution d'eau ou la profondeur d'amorçage sont conformes aux indications du paragraphe " <b>FONCTIONNEMENT - OPÉRATIONS PRÉLIMINAIRES</b> " FIG. 6 - <b>OPÉRATION M.</b>

(suite à la page suivante)

PROBLÈMES	CAUSES	SOLUTIONS
Le nettoyeur haute pression n'atteint pas la pression maximum.	Le régulateur de pression (45) du pistolet haute pression (13) est paramétré pour une valeur inférieure de pression.	Tourner complètement le régulateur en suivant l' <b>OPÉRATION H FIG. 3</b> .
	Soupape de régulation paramétrée sur une valeur inférieure à celle maximum.	Tourner la manette dans le sens des aiguilles d'une montre (6).
	La tête porte-buse (15) est en basse pression ( <b>FIG. 3 - RÉFÉRENCE « a »</b> ).	Agir de la manière indiquée sur la <b>FIG. 3 - RÉFÉRENCE « b »</b> .
	La buse est abîmée (36).	Remplacer la buse selon les indications figurant au paragraphe " <b>ENTRETIEN COURANT</b> ".
	L'alimentation en eau est insuffisante ou la profondeur d'amorçage est excessive.	Vérifier que le robinet est complètement ouvert et que le débit du réseau de distribution d'eau ou la profondeur d'amorçage sont conformes aux indications du paragraphe " <b>FONCTIONNEMENT - OPÉRATIONS PRÉLIMINAIRES</b> " <b>FIG. 6 - OPÉRATION M</b> .
	Fonctionnement anormal du disconnecteur de réseau d'eau de type <b>BA</b> .	Voir le tableau équivalent figurant dans la notice technique relative.
Faible aspiration du détergent.	La tête porte-buse (15) n'est pas en basse pression ( <b>FIG. 3 - RÉFÉRENCE « b »</b> ).	Agir de la manière indiquée sur la <b>FIG. 3 - RÉFÉRENCE « a »</b> .
	Le régulateur de pression (45) est paramétré pour une valeur de pression inférieure à la valeur maximale (modèle Extra TSR seulement).	Rétablir la valeur de pression maximale. <b>OPÉRATION H FIG. 3</b> (modèle Extra TSR).
	Bouton de réglage du détergent (39) pas suffisamment ouvert.	Tourner le bouton dans le sens des aiguilles d'une montre
	Après l'utilisation avec un réservoir externe, le bouchon (44) n'a pas été repositionné correctement.	Repositionner correctement le bouchon.
	Filtre d'aspiration du détergent (24) colmaté.	Suivre les indications du paragraphe " <b>ENTRETIEN COURANT</b> ".
	Le détergent utilisé est trop visqueux.	Utiliser un détergent recommandé par le Fabricant et respecter les dilutions indiquées sur l'étiquette.
L'eau ne sort pas de la buse.	Manque d'eau.	Vérifier que le robinet du réseau d'eau est complètement ouvert ou que le tuyau d'aspiration peut s'amorcer.
	Fonctionnement anormal du disconnecteur de réseau d'eau de type <b>BA</b>	Voir le tableau équivalent figurant dans la notice technique relative
	Profondeur d'aspiration excessive	Vérifier que la profondeur d'amorçage est conforme aux indications du paragraphe " <b>FONCTIONNEMENT - OPÉRATIONS PRÉLIMINAIRES</b> " <b>FIG. 6 - OPÉRATION M</b> .
	La buse d'eau est bouchée.	Nettoyer et/ou remplacer la buse selon les indications figurant au paragraphe " <b>ENTRETIEN COURANT</b> ".

PROBLÈMES	CAUSES	SOLUTIONS
Le nettoyeur haute pression s'arrête durant le fonctionnement.	Un dispositif de sécurité de l'installation, auquel le nettoyeur haute pression est relié (fusible, disjoncteur différentiel, etc.), s'est déclenché.	Réarmer le dispositif de protection. <b>En cas de nouveau déclenchement, ne pas utiliser le nettoyeur haute pression et s'adresser à un technicien spécialisé.</b>
	Le dispositif de protection ampèremétrique s'est déclenché.	Suivre les indications figurant au paragraphe " <b>DISPOSITIFS DE SÉCURITÉ</b> ".
Le nettoyeur haute pression redémarre de lui-même depuis la condition <b>de Total Stop</b> .	Fuites et/ou écoulements dans le circuit de refoulement	Vérifier l'intégrité du circuit de refoulement.
En tournant l'interrupteur général (1), le moteur vrombit, mais ne se met pas en marche.	L'installation électrique et/ou la rallonge ne sont pas appropriées.	Vérifier que les prescriptions concernant les branchements à la ligne électrique sont respectées (voir le <b>MODE D'EMPLOI – AVERTISSEMENTS DE SÉCURITÉ</b> ), en faisant attention à la rallonge utilisée.



## CARACTERÍSTICAS Y DATOS TÉCNICOS

	10.150	12.130	11.160	13.190	15.170	11.210
<b>CONEXIÓN ELÉCTRICA</b> Red de alimentación (*)	230 V - 1~ - 50 Hz			400 V - 3~ - 50 Hz		
Potencia absorbida	2,9 kW	3,3 kW (**)		5,0 kW		
Fusible	16 A					
<b>CONEXIÓN HÍDRICA</b> Temperatura máxima del agua de alimentación	60 °C - 140 °F					
Temperatura mínima del agua de alimentación	5 °C - 41 °F					
Caudal mínimo del agua de alimentación	750 l/h 198 US gph	900 l/h 238 US gph	820 l/h 217 US gph	970 l/h 256 US gph	1120 l/h 296 US gph	820 l/h 217 US gph
Presión máxima del agua de alimentación	0,8 MPa - 8 bar - 116 psi					
Profundidad máxima de aspiración	1,5 m - 4,9 ft					
<b>RENDIMIENTOS</b> Caudal máximo	10 l/min 600 l/h 159 US gph	12 l/min 720 l/h 190 US gph	11 l/min 660 l/h 174 US gph	13 l/min 780 l/h 206 US gph	15 l/min 900 l/h 238 US gph	11 l/min 660 l/h 174 US gph
Presión máxima	15 MPa 150 bar 2176 psi	13 MPa 130 bar 1885 psi	16 MPa 160 bar 2321 psi	19 MPa 190 bar 2756 psi	17 MPa 170 bar 2466 psi	21 MPa 210 bar 3046 psi
Fuerza de reacción en la hidro-pistola	28,9 N	32,2 N	32,8 N	42,2 N	46,1 N	37,6 N
Nivel de presión sonora - incertidumbre (***)	73,2 dB(A) - 0,8 dB(A)					
Nivel de potencia sonora	84 dB(A)					
Vibración sistema mano-brazo operador - Incertidumbre (***)	2,25 m/s <sup>2</sup> - 0,24 m/s <sup>2</sup>					
<b>PESO Y DIMENSIONES</b> Longitud x anchura x altura	520 x 430 x 930 mm - (20,5 x 16,9 x 36,6 in)					
Peso modelo Classic modelo Extra	40 kg - 88 lb 50 kg - 110 lb					

(\*) Las versiones trifásicas se suministran con cable sin clavija eléctrica; para montar esta pieza dirigirse a un **ELECTRICISTA CUALIFICADO** (ver el **MANUAL DE INSTRUCCIONES – ADVERTENCIAS DE SEGURIDAD**).

(\*\*) Este modelo se puede utilizar solamente con instalaciones eléctricas cuya potencia instalada debe ser superior a 3,5 kW.

(\*\*\*) Mediciones realizadas de acuerdo con EN 60335-2-79

Las características y los datos son indicativos. El Fabricante se reserva el derecho de realizar al aparato todas.

## IDENTIFICACIÓN DE LOS COMPONENTES

Hacer referencia a las FIGURAS 1, 2, 3, 4, 6 y 7.

1. Interruptor general
2. Placa de identificación. Indica el número de serie y las principales características técnicas
3. Placa de advertencia "Antes de utilizar la hidrolavadora, leer el manual".
4. Placa de advertencia. Informa acerca de los riesgos residuales: prohibido el uso para lavar personas, animales, aparatos eléctricos y la misma hidrolavadora. Advierte de que la máquina no se puede conectar a la red hídrica de agua potable (si se piensa conectar a la red hídrica de agua potable, habrá que utilizar un desconector de red de tipo **BA**, que podrá comprar en su revendedor).
5. Enrollador de tubo
6. Perilla regulación presión
7. Alojamiento hidropistola / tubo lanza
8. Asa para el transporte y la maniobra
9. Empuñadura asa
10. Soporte cable eléctrico de alimentación
11. Tornillo de fijación soporte enrolla-cable
12. Ruedecilla de fijación asa
13. Hidropistola
14. Tubo lanza
15. Cabeza del portaboquilla
16. Retén de seguridad palanca hidropistola
17. Palanca hidropistola
18. Empalme hidropistola G3/8" (modelo Classic)
19. Empalme hidropistola G3/8" con swivel (modelo Extra)
20. Tubo de alta presión
21. Empalme tubo de alta presión (lado hidropistola)
22. Empalme rápido para tubo de alta presión (lado bomba)
23. Tubo de aspiración detergente externo
24. Filtro tubo de aspiración detergente externo
25. Racor tubo aspiración detergente externo
26. Manivela enrollador de tubo
27. Pomo de bloqueo enrollador de tubo
28. Cable eléctrico de alimentación
29. Racor entrada agua
30. Filtro entrada agua
31. Junta racor rápido de entrada agua
32. Racor rápido de entrada agua
33. Tubo empalme de racor de salida agua a enrollador de tubo
34. Indicador de presión
35. Visor de nivel de aceite
36. Boquilla profesional de abanico fijo
37. Alfiler limpieza boquilla
38. Desconector de red hídrica de tipo **BA** (no suministrado)
39. Tapón depósito detergente con dispositivo dosificador
40. Depósito detergente
41. Dispositivo de desbloqueo depósito detergente
42. Tubo de aspiración detergente interno
43. Empalme aspiración detergente de depósito externo
44. Tapón de aspiración detergente externo
45. Regulador de presión (sólo Extra TSR)

ES

## DISPOSITIVOS DE SEGURIDAD

### • Protector amperométrico.

Dispositivo que detiene el funcionamiento de la hidrolavadora en caso de elevada absorción de corriente eléctrica.

Al realizar la intervención, proceder como sigue:

- llevar el interruptor general (1) a la posición "0" y quitar la clavija de la toma de corriente;
  - presionar la palanca (17) de la hidropistola (13) para descargar la eventual presión residual;
  - esperar de 10 a 15 minutos, de manera que se enfríe la hidrolavadora;
  - comprobar que se respetan las prescripciones de conexión a la línea eléctrica (ver el **MANUAL DE INSTRUCCIONES - ADVERTENCIAS DE SEGURIDAD**), haciendo especial referencia al cable prolongador utilizado;
  - volver a conectar la clavija a la toma de corriente y repetir el procedimiento de arranque descrito en el párrafo "**FUNCIONAMIENTO**".
- ### • Válvula de limitación/regulación de la presión.
- Válvula calibrada adecuadamente por el Fabricante, que permite regular la presión de trabajo a través de la perilla (6) y que le permite al fluido bombeado refluir a la aspiración de la bomba, impidiendo que se produzcan presiones peligrosas cuando se cierra la hidropistola o cuando se intentan ajustar valores de presión por encima de los máximos permitidos.
- ### • Dispositivo de bloqueo de la palanca de la hidropistola.
- Retén de seguridad (16) que permite bloquear la palanca (17) de la hidropistola (13) en posición de cierre, previniendo funcionamientos accidentales (**FIG. 3, REFERENCIA "S"**).

## EQUIPO ESTÁNDAR

Asegurarse de que la caja del producto comprado contiene los elementos siguientes:

- hidrolavadora de alta presión;
- tubo de envío de alta presión con empalme rápido (modelo Classic);
- enrollador de tubo completo (modelo Extra);
- hidropistola;

- hidropistola con regulador de presión (sólo Extra TSR);
- tubo lanza;
- boquilla profesional de abanico fijo;
- kit racor rápido de entrada agua;
- kit tubo de aspiración detergente externo;
- asa para el transporte y la maniobra (modelo Classic);
- kit fijación asa (modelo Classic);
- manual de instrucciones - advertencias de seguridad;
- manual de instrucciones - uso y mantenimiento;
- certificado de garantía;
- libro centros de asistencia;
- declaración de conformidad CE;
- alfiler limpieza boquilla.

En caso de problemas, dirigirse al revendedor o a un centro de asistencia autorizado.

## ACCESORIOS OPCIONALES

El equipo estándar de la hidrolavadora se puede integrar con la gama de accesorios que se indica a continuación:

- desconector de red hídrica de tipo **BA**: obligatorio para la conexión a la red hídrica de agua potable.
- lanza arenadora: concebida para alisar superficies, eliminando herrumbre, pintura, incrustaciones, etc.;
- sonda purga-tubos: concebida para desatascar tubos y conductos;
- lanza boquilla rotativa: concebida para eliminar la suciedad tenaz;
- lanza de espuma: concebida para distribuir el detergente con eficacia;
- lanzas y boquillas de varios tipos.

## INSTALACIÓN - MONTAJE ACCESORIOS

- Introducir el soporte cable (10) sobre la placa de chapa del asa (8) y fijarlo con el tornillo auto roscado (11). **OPERACIÓN A DE LA FIG. 2.**
- Introducir el asa (8) en los tubos de acero que sobresalen de la máquina y fijarlo con la ayuda del kit suministrado: apretar las ruedecillas roscadas (12) sobre las tuercas sujetadas por sus alojamientos, predispuestas en el asa. **OPERACIÓN B DE LA FIG. 2.**
- En el modelo Classic, conectar el racor de empalme rápido (22) del tubo (20) al racor de salida agua. **OPERACIÓN G DE LA FIG. 5.**
- En el modelo Classic, Enroscar el racor (21) del tubo de alta presión al roscado (18) de la hidropistola (13) y apretar hasta el tope con dos llaves fijas de 22 mm (no suministradas). **OPERACIÓN F DE FIG. 5.**
- En el modelo Extra, enroscar el racor del tubo de alta presión del enrollador de tubo al empalme (19) de la hidropistola (13) y apretar hasta el tope con dos llaves fijas de 22 mm (no suministradas). **OPERACIÓN L DE FIG. 6.**
- Introducir el filtro (30) en el racor entrada agua (29). Introducir la junta (31) en el racor rápido de entrada agua (32) y enroscarlo al racor (29). **OPERACIÓN D DE FIG. A.**

## FUNCIONAMIENTO - ACTIVIDADES PRELIMINARES

- Colocar la hidrolavadora en la posición de trabajo.
- Esta máquina se puede utilizar en posición vertical (FIG. 2, REFERENCIA "a") y horizontal (FIG. 2, REFERENCIA "b"). **En el caso de trabajos continuativos e intensivos durante muchas horas al día, se aconseja utilizarla en posición horizontal.**
- En el modelo Classic, Desenrollar completamente el tubo de alta presión (20).
- Si disponemos de una máquina con enrollador de tubo (5), desbloquear el dispositivo girando el pomo (27) en sentido antihorario; desenrollar la cantidad de tubo necesaria haciendo girar el enrollador de tubo en sentido horario con la ayuda de la manivela (26); bloquear el dispositivo girando el pomo (27) en sentido horario.
- Fijar al racor rápido de entrada agua (32) un tubo de alimentación con un diámetro interior de 19 mm/0,75 in, utilizando un empalme rápido común de jardinería. **OPERACIÓN H DE FIG. 5.**
- Abrir el grifo de alimentación agua, comprobando que no haya goteos;
  - en caso de que la conexión se realice a la red hídrica de agua potable, es obligatorio utilizar un desconector de red hídrica de tipo **BA** (38), conforme con la norma EN 12729, que podrá comprar en su revendedor (**VER LA FIG. 6**). Para su uso, hacer referencia al relativo manual de instrucciones;
  - en caso de alimentación de un depósito de aspiración, introducir el tubo de aspiración en su interior, comprobando que la distancia vertical entre el nivel del agua y la bomba no supere 1,5 m (4,9 ft). **OPERACIÓN M**

#### DE FIG. 6.

- Comprobar que el interruptor general (1) se encuentra en posición "0" y conectar la clavija. **OPERACIÓN I DE FIG. 5.**
- Llevar el interruptor general (1), a la posición "1".
- Presionar la palanca (17) de la hidropistola y esperar a que salga un chorro de agua continuo;
- Llevar el interruptor general (1) a la posición "0" y conectar a la hidropistola (13) el tubo lanza (14), apretando hasta el tope. **OPERACIÓN E DE FIG. 5.**

## FUNCIONAMIENTO ESTÁNDAR (A ALTA PRESIÓN)

- Comprobar que la cabeza del portaboquilla (15) no se encuentra en posición de suministro de detergente (ver también el párrafo "**FUNCIONAMIENTO CON DETERGENTE**").
- Volver a arrancar la hidrolavadora llevando a la posición "1" el interruptor general (1).
- Presionar la palanca (17) de la hidropistola, comprobando que el rociado de la boquilla sea uniforme y que no haya goteos.
- Si es necesario, regular la presión a través de la perilla (6). Girar en sentido horario para aumentar la presión, y en sentido antihorario para disminuirla.
- El valor de la presión se puede modificar interviniendo en el regulador (45) de la hidropistola (13), tal como se indica en la **OPERACIÓN H DE FIG. 3** para aumentar la presión, o bien como indicado en la **OPERACIÓN L DE FIG. 3** para disminuir la presión (sólo Extra TSR).
- El valor de la presión podrá ser visualizado en el indicador de presión (34).

## FUNCIONAMIENTO CON DETERGENTE

Los detergentes aconsejados por el Fabricante son biodegradables en más de un 90 %.

Para las modalidades de uso, hacer referencia a cuanto indicado en la etiqueta del envase de detergente.

- Llevar el interruptor general (1) a la posición "0".
- Comprobar que el regulador de presión (45) está configurado para la presión máxima. **OPERACIÓN H DE FIG. 3** (sólo Extra TSR).
- En el caso de aspiración del depósito de la hidrolavadora (40), extraer el tapón (39) teniendo cuidado de no desbordar el líquido (capacidad máxima 3,5 l / 0,92 US gal), llenar el depósito en la dilución deseada.
- Para realizar una limpieza esmerada, el depósito detergente (40) se puede extraer de su alojamiento, tras haberlo desbloqueado girando en sentido antihorario el dispositivo (41). **OPERACIÓN N DE LA FIG. 7.** Para el montaje, actuar al contrario.
- En caso de aspiración de un depósito externo (**FIG. 7 - REFERENCIA "a"**), extraer el tapón (44) e introducir en el empalme (43) el racor (25) del tubo de aspiración detergente del depósito externo (23) como se indica en la **FIG. 7 - REFERENCIA "b"**; introducir la otra extremidad del tubo (23) dotado de filtro (24) en el depósito externo, el cual ya se habrá preparado con el detergente con la dilución deseada: también en este caso, seguir las recomendaciones relativas a la dosificación presentes en la placa del envase del detergente.
- Actuar en la cabeza del portaboquilla (15) como se indica en la **FIG. 3 - REFERENCIA "a"**.
- Volver a arrancar la hidrolavadora, llevando el interruptor general (1) a la posición "1" y accionar la palanca (17): la aspiración y la mezcla se producen automáticamente al pasar el agua.
- Girar la perilla del tapón depósito detergente (39) hasta obtener el suministro de la cantidad de producto deseada.
- Para detener el suministro del detergente y restablecer el funcionamiento de alta presión, detener la hidrolavadora, llevando el interruptor general (1) a la posición "0" y actuar en la cabeza (15) como se indica en la **FIG. 3 - REFERENCIA "b"**.

## INTERRUPCIÓN DEL FUNCIONAMIENTO

- Soltando la palanca (17) de la hidropistola, se interrumpe el suministro del chorro de alta presión y la hidrolavadora pasa al funcionamiento en by-pass y se para automáticamente (sólo modelos K250 TSI), o pasados unos 13 segundos de permanencia en dicho estado (sólo modelos K250 TSR).
- La hidrolavadora retoma su funcionamiento normal al volver a presionar la palanca de la hidropistola.



### ATENCIÓN

- En caso de tener que interrumpir el suministro del chorro de alta presión y apoyar la hidropistola, habrá que introducir la palanca de bloqueo (16). **OPERACIÓN S DE FIG. 3.**

## PARADA

- Cerrar completamente el grifo de alimentación del agua (o bien extraer el tubo de aspiración del depósito de aspiración).
- Vaciar el agua a la hidrolavadora, haciéndola funcionar durante unos segundos con la palanca (17) de la hidropistola presionada.
- Llevar el interruptor general (1) a la posición "0".
- Quitar la clavija de alimentación de la toma de corriente.
- Eliminar la eventual presión residual que ha quedado en el tubo de alta presión, manteniendo presionada durante unos segundos la palanca (17) de la hidropistola.
- Esperar a que la hidrolavadora se enfríe.

## PUESTA EN REPOSO

- En el modelo Classic, enrollar el tubo de alta presión (20) con cuidado, evitando que se doble.
- Si se dispone de una máquina con enrollador de tubo (5), desbloquear el dispositivo girando el pomo en sentido antihorario (27); enrollar con cuidado el tubo de alta presión, evitando retorcimientos, haciendo girar el enrollador de tubo en sentido antihorario con la ayuda de la manivela (26); bloquear el dispositivo girando el pomo en sentido horario (27).
- Enrollar atentamente el cable eléctrico de alimentación (28) al soporte (10).
- Colocar la hidrolavadora en un lugar seco y limpio, teniendo cuidado de no dañar el cable de alimentación y el tubo de alta presión.

## MANTENIMIENTO ORDINARIO

Realizar las operaciones descritas en el párrafo "PARADA", siguiendo la tabla siguiente.

INTERVALO DE MANTENIMIENTO	INTERVENCIÓN
Cada vez que se utiliza	<ul style="list-style-type: none"><li>• Control de cable de alimentación, tubo de alta presión, racores, hidropistola y tubo lanza. En caso de que una o más piezas resulten dañadas, no utilizar por ningún motivo la hidrolavadora y dirigirse a un <b>Técnico Especializado</b>.</li></ul>
Cada semana	<ul style="list-style-type: none"><li>• <b>Limpieza filtro entrada agua (30).</b> Desenrosca el racor rápido (32) y extraer el filtro (30). <b>OPERACIÓN C DE LA FIG. 4.</b> Para la limpieza, en general es suficiente pasar el filtro bajo un chorro de agua corriente, o soplarlo con aire comprimido. En los casos más difíciles, utilizar un producto antical o bien sustituirlo, dirigiéndose a un centro de asistencia autorizado para comprar el recambio. Volver a montar el filtro y enroscar el racor rápido.</li></ul>
Cada mes	<ul style="list-style-type: none"><li>• <b>Limpieza de la boquilla.</b> Para la limpieza, en general es suficiente pasar dentro del orificio (36) el alfiler (37) suministrado. Si no se obtienen resultados apreciables, sustituir la boquilla, dirigiéndose a un centro de asistencia autorizado para comprar el recambio. La boquilla se puede sustituir con la ayuda de una llave de 14 mm (no suministrada).</li><li>• <b>Limpieza del filtro de aspiración detergente (24).</b> Para la limpieza, en general es suficiente pasar el filtro por debajo de un chorro de agua corriente, o bien soplarlo con aire comprimido. En los casos más difíciles, utilizar un producto antical o bien sustituirlo, dirigiéndose a un centro de asistencia autorizado para comprar el recambio. <b>NB:</b> el filtro de aspiración detergente representado en la figura 3 (24) es idéntico al que se encuentra en el interior del depósito (40) y conectado al tapón dosificador (39).</li><li>• <b>Control del nivel de aceite bomba.</b> Colocar la hidrolavadora en posición horizontal (<b>FIG. 8</b>) y comprobar el nivel mediante el indicador. En caso de tener que repostar, dirigirse a un <b>Técnico Especializado</b>.</li></ul>



## MANTENIMIENTO EXTRAORDINARIO

El mantenimiento extraordinario lo deberá realizar exclusivamente un **Técnico Especializado**, respetando la tabla siguiente (datos indicativos).

INTERVALO DE MANTENIMIENTO	INTERVENCIÓN	
Cada 200 horas	<ul style="list-style-type: none"> <li>• Control circuito hidráulico (agua bomba).</li> </ul>	<ul style="list-style-type: none"> <li>• Control fijación bomba.</li> </ul>
Cada 500 horas	<ul style="list-style-type: none"> <li>• Sustitución aceite bomba.</li> <li>• Control válvulas de aspiración/envío bomba.</li> <li>• Control apriete tornillos bomba.</li> </ul>	<ul style="list-style-type: none"> <li>• Control válvula de regulación bomba.</li> <li>• Control de los dispositivos de seguridad.</li> </ul>

## INCONVENIENTES, CAUSAS Y REMEDIOS

INCONVENIENTES	CAUSAS	REMEDIOS
Llevando el interruptor (1) a la posición "1", la hidrolavadora no arranca.	Intervención dispositivo de protección de la instalación al cual está conectada la hidrolavadora (fusible, interruptor diferencial, etc.).	Restablecer el dispositivo de protección. <b>En caso de nueva intervención, no utilizar la hidrolavadora y dirigirse a un Técnico Especializado.</b>
	Clavija no introducida correctamente.	Quitar la clavija y volverla a conectar correctamente.
La hidrolavadora vibra demasiado y hace ruido.	Filtro entrada agua (30) sucio.	Seguir cuanto indicado en el párrafo " <b>MANTENIMIENTO ORDINARIO</b> ".
	Aspiración de aire.	Controlar la integridad del circuito de aspiración.
	Alimentación hídrica insuficiente o profundidad de cebado excesiva.	Comprobar que el grifo está completamente abierto y que el caudal de la red hídrica o la profundidad de cebado sean conformes a cuanto indicado en el párrafo " <b>FUNCIONAMIENTO - ACTIVIDADES PRELIMINARES</b> " FIG. 6 - OPERACIÓN M.
La hidrolavadora no alcanza la presión máxima.	Regulador de presión (45) de la hidropistola (13) programado para un valor inferior de presión.	Girar completamente el regulador como se indica en la <b>OPERACIÓN H</b> DE FIG. 3.
	Válvula de regulación seleccionada para un valor inferior al máximo.	Girar la perilla (6) en sentido horario.
	Cabeza del portaboquilla (15) en baja presión (FIG. 3 - REFERENCIA "a").	Actuar como se indica en la FIG. 3 - REFERENCIA "b".
	Boquilla desgastada (36).	Sustituir la boquilla según cuanto se indica en el párrafo " <b>MANTENIMIENTO ORDINARIO</b> ".
	Alimentación hídrica insuficiente o profundidad de cebado excesiva.	Comprobar que el grifo está completamente abierto y que el caudal de la red hídrica o la profundidad de cebado sean conformes a cuanto indicado en el párrafo " <b>FUNCIONAMIENTO - ACTIVIDADES PRELIMINARES</b> " FIG. 6 - OPERACIÓN M.
	Funcionamiento anómalo del desconector de la red hídrica de tipo BA	Ver tabla correspondiente presente en el manual de instrucciones

(continúa en la página siguiente)

INCONVENIENTES	CAUSAS	REMEDIOS
Poca aspiración de detergente.	Cabeza del portaboquilla (15) no en baja presión (FIG. 3 - REFERENCIA "b").	Actuar como se indica en la FIG. 3 - REFERENCIA "a".
	Regulador de presión (45) programado para un valor de presión inferior al máximo. (sólo Extra TSR).	Restablecer el valor de presión máximo. <b>OPERACIÓN H DE FIG. 3</b> (sólo Extra TSR).
	Manecilla de regulación del detergente (39) abierta insuficientemente.	Girar la manecilla en sentido horario.
	Después del uso con un depósito externo, el tapón (44) se ha colocado incorrectamente.	Introducir correctamente el tapón.
	Filtro aspiración detergente (24) obstruido.	Seguir cuanto se indica en el párrafo " <b>MANTENIMIENTO ORDINARIO</b> ".
	Detergente demasiado viscoso.	Utilizar un detergente aconsejado por el Fabricante, siguiendo las diluciones indicadas en la placa.
No sale agua de la boquilla.	Falta agua.	Comprobar que el grifo de la red hídrica está completamente abierto o que el tubo de aspiración pueda cebar.
	Funcionamiento anómalo del desconector de la red hídrica de tipo <b>BA</b>	Ver tabla correspondiente en el relativo manual de instrucciones
	Profundidad de aspiración excesiva.	Comprobar que la profundidad de cebado sea conforme a cuanto indicado en el párrafo " <b>FUNCIONAMIENTO - ACTIVIDADES PRELIMINARES</b> " FIG. 6 - <b>OPERACIÓN M.</b>
	Boquilla agua obstruida.	Limpiar y/o sustituir la boquilla según cuanto indicado en el párrafo " <b>MANTENIMIENTO ORDINARIO</b> ".
La hidrolavadora se para durante el funcionamiento.	Intervención dispositivo de protección de la instalación al cual está conectada la hidrolavadora (fusible, interruptor diferencial, etc.).	Restablecer el dispositivo de protección. <b>En caso de nueva intervención no utilizar la hidrolavadora y dirigirse a un Técnico Especializado.</b>
	Intervención dispositivo de protección amperométrico.	Seguir cuanto se indica en el párrafo " <b>DISPOSITIVOS DE SEGURIDAD</b> ".
La hidrolavadora vuelve a ponerse en marcha espontáneamente desde la condición de Total Stop.	Pérdidas y/o goteos en el circuito de envío.	Controlar la integridad del circuito de envío.
Girando el interruptor general (1) el motor zumba, pero no arranca.	Instalación eléctrica y/o cable prolongador inadecuados.	Comprobar que se respetan las prescripciones de conexión a la línea eléctrica (ver el <b>MANUAL DE INSTRUCCIONES - ADVERTENCIAS DE SEGURIDAD</b> ), haciendo especial referencia al cable prolongador utilizado.



## CHARAKTERISTIKA A TECHNICKÉ ÚDAJE

	10.150	12.130	11.160	13.190	15.170	11.210
<b>ELEKTRICKÉ ZAPOJENÍ</b> Napájecí síť (*)	230 V - 1~ - 50 Hz			400 V - 3~ - 50 Hz		
Příkon	2,9 kW	3,3 kW (**)		5,0 kW		
Pojistka	16 A					
<b>HYDRAULICKÉ ZAPOJENÍ</b> Maximální teplota připojené vody	60 °C - 140 °F					
Minimální teplota připojené vody	5 °C - 41 °F					
Minimální průtok připojené vody	750 l/h 198 US gph	900 l/h 238 US gph	820 l/h 217 US gph	970 l/h 256 US gph	1120 l/h 296 US gph	820 l/h 217 US gph
Maximální tlak připojené vody	0,8 MPa - 8 bar - 116 psi					
Maximální sací výška	1,5 m - 4,9 ft					
<b>FUNKČNÍ CHARAKTERISTIKA</b> Maximální průtok	10 l/min 600 l/h 159 US gph	12 l/min 720 l/h 190 US gph	11 l/min 660 l/h 174 US gph	13 l/min 780 l/h 206 US gph	15 l/min 900 l/h 238 US gph	11 l/min 660 l/h 174 US gph
Maximální tlak	15 MPa 150 bar 2176 psi	13 MPa 130 bar 1885 psi	16 MPa 160 bar 2321 psi	19 MPa 190 bar 2756 psi	17 MPa 170 bar 2466 psi	21 MPa 210 bar 3046 psi
Zpětná síla na hydropistoli	28,9 N	32,2 N	32,8 N	42,2 N	46,1 N	37,6 N
Hladina akustického tlaku - Pochybnost (***)	73,2 dB(A) - 0,8 dB(A)					
Hladina akustického výkonu	84 dB(A)					
Vibrace na ruku-rameno obsluhy - Pochybnost (***)	2,25 m/s <sup>2</sup> - 0,24 m/s <sup>2</sup>					
<b>HMOTNOST A ROZMĚRY</b> Délka x šířka x výška	520 x 430 x 930 mm - (20,5 x 16,9 x 36,6 in)					
Hmotnost model Classic model Extra	40 kg - 88 lb 50 kg - 110 lb					

(\*) Třífázové verze jsou dodávány s kabelem bez elektrické zástrčky; pro montáž tohoto komponentu se obraťte na KVALIFIKOVANÉHO ELEKTRIKÁŘE (viz NÁVOD K POUŽÍVÁNÍ - BEZPEČNOSTNÍ NAŘÍZENÍ).

(\*\*) Tento model je určený pouze pro elektrické rozvody s instalovaným výkonem nad 3,5 kW.

(\*\*\*) Měření provedena v souladu s normou EN 60335-2-79.

Údaje a parametry jsou indikativní. Výrobce si vyhrazuje právo provést na zařízení všechny změny a úpravy, které uzná za vhodné.

## IDENTIFIKACE KOMPONENTŮ

Viz **OBRÁZKY 1, 2, 3, 4, 6 a 7.**

1. Hlavní vypínač
2. Identifikační štítek. Obsahuje výrobní číslo a hlavní technické parametry
3. Výstražný štítek "Přečtěte si návod před používáním čističe"
4. Výstražný štítek. Informuje o zbytkových rizicích: zákaz použití pro mytí osob, zvířat, elektrických zařízení pod napětím a samotného čističe. Upozorňuje na to, že zařízení není určeno k připojení do vodovodní sítě pitné vody (jestliže máte v úmyslu připojit zařízení k vodovodní síti pitné vody, použijte odpojovač typu **BA**, který si můžete zakoupit u vašeho prodejce)
5. Navíječ hadice
6. Regulační kolečko tlaku
7. Prostor pro uložení hydropistole / nástavce
8. Rukojeť pro přepravu a manipulaci
9. Držadlo
10. Držák navíječe napájecího kabelu
11. Šroub pro upevnění držáku navíječe kabelu
12. Kolečko pro připevnění rukojeti
13. Hydropistole
14. Nástavec
15. Hlavice trysky
16. Pojistka páčky hydropistole
17. Páčka hydropistole
18. Spojka pro hydropistoli G3/8" (model Classic)
19. Otočná spojka pro hydropistoli G3/8" (model Extra)
20. Vysokotlaká hadice
21. Spojka pro vysokotlakou hadici (strana hydropistole)
22. Rychlospojka pro vysokotlakou hadici (strana čerpadla)
23. Hadička pro nasávání externího čisticího prostředku
24. Filtr hadičky pro nasávání externího čisticího prostředku
25. Přípojka hadičky pro nasávání externího čisticího prostředku
26. Rukojeť navíječe hadice
27. Kolečko pro zablokování navíječe hadice
28. Napájecí kabel
29. Přípojka pro přívod vody
30. Filtr vstupní vody
31. Těsnění rychlospojky pro přívod vody
32. Rychlospojka pro přívod vody
33. Trubka pro propojení přípojky pro odvod vody a navíječe hadice
34. Indikátor tlaku
35. Ukazatel hladiny oleje
36. Pevná vějířová tryska
37. Jehla pro čištění trysky
38. Odpojovač pro vodovodní síť typu **BA** (není součástí dodávky)
39. Zátka nádržky na čisticí prostředek s dávkovacím mechanismem
40. Nádržka na čisticí prostředek
41. Mechanismus pro odblokování nádržky na čisticí prostředek
42. Hadička pro nasávání čisticího prostředku
43. Koncovka pro nasávání čisticího prostředku z externí nádrže
44. Zátka pro nasávání externího čisticího prostředku
45. Regulátor tlaku (pouze Extra TSR)

## BEZPEČNOSTNÍ ZAŘÍZENÍ

### • Ampérmetrické ochranné zařízení.

Zařízení, které vypne čistič v případě přílišného odběru elektrického proudu.

V případě jeho zásahu postupujte následovně:

- Uvedte hlavní vypínač (1) do polohy "0" a vytáhněte elektrickou zástrčku ze zásuvky.
- Stiskněte páčku (17) hydropistole (13) pro případné odstranění zbylého tlaku.
- Vyčkejte 10÷15 minut, aby mohlo dojít k vychlazení čističe.
- Zkontrolujte, jestli byla dodržena nařízení pro připojení zařízení k napájecímu vedení (viz **NÁVOD K POUŽÍVÁNÍ - BEZPEČNOSTNÍ NAŘÍZENÍ**), se zvláštním ohledem na použitý prodlužovací kabel.
- Zasuňte zástrčku do zásuvky a zapakujte spouštěcí postup popsaný v odstavci "**PROVOZ**".

### • Regulační/omezující ventil tlaku

Ventil, vhodně nastaven výrobcem, umožňuje regulovat pracovní tlak pomocí regulačního kolečka (6) a dále umožňuje návrat čerpané kapaliny zpět do čerpadla, díky čemuž nemůže dojít ke vzniku nebezpečného tlaku, když zavřete hydropistoli nebo když se snažíte nastavit tlak na maximální stanovenou hodnotu.

### • Blokovací zařízení páčky hydropistole

Pojistka (16), která umožňuje zablokovat páčku (17) hydropistole (13) v zavřené poloze, což znemožňuje její náhodné spuštění (**OBR. 3, POLOHA S**).

## STANDARDNÍ VYBAVENÍ

Ujistěte se, že balení zakoupeného výrobku obsahuje následující součásti:

- vysokotlaký čistič;
- vysokotlaká hadice s rychlospojkou (model Classic);
- kompletní navíječ hadice (model Extra);
- hydro pistole;
- hydro pistole s regulátorem tlaku (pouze Extra TSR);
- nástavec;
- pevná vějířová tryska;
- sada obsahující rychlospojku pro přívod vody;
- sada s hadičkou pro nasávání čistícího prostředku;
- rukojeť pro přepravu a manipulaci (model Classic);
- sada pro upevnění rukojeti (model Classic);
- návod k používání - bezpečnostní nařízení;
- návod k používání - používání a údržba;
- záruční list;
- servisní knížka;
- ES prohlášení o shodě;
- jehla pro čištění trysky.

V případě problémů se obraťte na prodejce nebo na autorizované servisní středisko.

## VOLITELNÉ PŘÍSLUŠENSTVÍ

Standardní vybavení vysokotlakého čističe je možné doplnit následující řadou příslušenství:

- odpojovač pro vodovodní síť typu **BA**: povinný pro připojení k vodovodní síti pitné vody.
- pískovací tryska: vhodná pro leštění povrchů a odstraňování rzi, nátěru, inkrustací atd.;
- sonda pro čištění trubek: vhodná pro čištění trubek a potrubí;
- rotační tryska: vhodná pro odstraňování velké a staré špíny;
- pěnovací tryska: určená pro lepší distribuci čistícího prostředku;
- různé typy trysek.

## INSTALACE - MONTÁŽ PŘÍSLUŠENSTVÍ

- Položte držák navíječe kabelu (10) na plechovou destičku rukojeti (8) a upevněte ho pomocí závitového šroubu (11). **OPERACE A OBR. 2.**
- Zasuňte rukojeť (8) do ocelových trubek vyčnívajících ze zařízení a upevněte ji pomocí dodané sady: utáhněte závitová kolečka (12) na maticích v místech uložení na rukojeti. **OPERACE B OBR. 2.**
- U modelu Classic připojte rychlospojku (22) hadice (20) k přípojce pro odvod vody. **OPERACE G OBR. 5.**
- U modelu Classic přišroubujte přípojku (21) vysokotlaké hadice k závitů (18) hydro pistole (13) a řádně utáhněte dvěma jednostrannými klíči 22 mm (nejsou součástí dodávky). **OPERACE F OBR. 5.**
- U modelu Extra přišroubujte přípojku vysokotlaké hadice navíječe hadice k závitů (19) hydro pistole (13) a řádně utáhněte dvěma jednostrannými klíči 22 mm (nejsou součástí dodávky). **OPERACE L OBR. 6.**
- Vložte filtr (30) do přípojky pro přívod vody (29). Vložte těsnění (31) do rychlospojky pro přívod vody (32) a přišroubujte k přípojce (29). **OPERACE D OBR. 4.**

## PROVOZ - PŘÍPRAVNÉ OPERACE

- Umístěte čistič do pracovního prostoru.
- Tento přístroj lze používat ve svislé poloze (**OBR. 2, REFERENCE „a“**) i vodorovné poloze (**OBR. 2, REFERENCE „b“**). **V případě pokračujícího a intenzivního provozu po dobu mnoha hodin denně se doporučuje použití ve vodorovné poloze.**
- U modelu Classic zcela rozvíňte vysokotlakou hadici (20).
- Jestliže je vaše strojní zařízení osazeno navíječem hadice (5), odblokujte ho otáčením kolečka (27) proti směru hodinových ručiček, odviňte potřebnou délku hadice tak, že budete otáčet navíječem hadice,

pomocí rukojeti (26), ve směru hodinových ručiček a nakonec zařízení zablokujete otáčením kolečka (27) ve směru hodinových ručiček.

- Připevňte k rychlospojce pro přívod vody (32) hadici s vnitřním průměrem 19 mm/0,75 in za použití běžné zahradní rychlospojky. **OPERACE H OBR. 5.**
- Otevřete kohoutek pro přívod vody a zkontrolujte, jestli z něho nekape voda;
  - V případě připojení k vodovodní síti pitné vody je nutné použít odpojovač typu **BA** (38) v souladu s normou EN 12729, který si můžete zakoupit u vašeho prodejce (**VIZ OBR. 6**). Pro jeho použití odkazujeme na příslušný návod k používání.
  - Jestliže je voda přiváděna ze sací nádrže, zasuňte do ní nasávací hadičku a ujistěte se, že svislá vzdálenost mezi hladinou vody a čerpadlem nepřekračuje 1,5 m (4,9 ft). **OPERACE M OBR. 6.**
- Zkontrolujte, jestli je hlavní vypínač (1) v poloze "0", a poté zasuňte zástrčku do zásuvky. **OPERACE I OBR. 5.**
- Uvedte hlavní vypínač (1) do polohy "1".
- Stiskněte páčku (17) hydropistol a počkejte, dokud nezačne vytékat souvislý proud vody.
- Uvedte hlavní vypínač (1) do polohy "0", připojte k hydropistol (13) nástavec (14) a řádně utáhněte. **OPERACE E OBR. 5.**

## STANDARDNÍ PROVOZ (S VYSOKÝM TLAKEM)

- Ujistěte se, že hlavice trysky (15) není v poloze pro přívod čistícího prostředku (viz také odstavec "**PROVOZ S ČISTÍCÍM PROSTŘEDKEM**").
- Zapněte čistič tak, že uvedete hlavní vypínač (1) do polohy "1".
- Stiskněte páčku (17) hydropistol a zkontrolujte, jestli voda stříká rovnoměrně a nekape.
- V případě potřeby seříďte tlak pomocí příslušného regulátoru tlaku (6). Otáčejte regulátorem ve směru hodinových ručiček pro zvýšení tlaku a proti směru hodinových ručiček pro snížení tlaku.
- Hodnotu tlaku můžete změnit pomocí regulátoru (45) hydropistol (13) (viz **OPERACE H, OBR. 3**) pro zvýšení tlaku nebo (viz **OPERACE L, OBR. 3**) pro jeho snížení (pouze Extra TSR).
- Hodnota tlaku je zobrazena na indikátoru tlaku (34).

## PROVOZ S ČISTÍCÍM PROSTŘEDKEM

Doporučené čisticí prostředky jsou biodegradabilní (nad 90%). Ohledně způsobu použití čistícího prostředku odkazujeme na štítek na jeho obalu.

- Uvedte hlavní vypínač (1) do polohy "0".
- Zkontrolujte, jestli je regulátor tlaku (45) nastaven na maximální hodnotu. **OPERACE H, OBR. 3** (pouze Extra TSR).
- V případě nasávání prostředku z nádržky vysokotlakého čističe (40) sejměte zátku (39), naplňte nádržku správně naředěným prostředkem a dejte pozor, aby nepřetekl (maximální objem 3,5 l / 0,92 US gal).
- V případě potřeby nádržku na čistící prostředek (40) vyčistit ji vyjměte z místa uložení poté, co jste ji uvolnili otáčením mechanismu (41) proti směru hodinových ručiček. **OPERACE N OBR. 7.** Pro její následovnou montáž postupujte v opačném pořadí.
- V případě nasávání prostředku z externí nádrže (**OBR. 7 - ODKAZ "a"**) sejměte zátku (44) a vsuňte do koncovky (43) přípojku (25) hadičky pro nasávání čistícího prostředku z externí nádrže (23), jak je to znázorněno na **OBR. 7 - ODKAZ "b"**. Poté vsuňte druhou část hadičky (23), včetně filtru (24), do externí nádrže s vhodně naředěným čistícím prostředkem. I v tomto případě se řiďte pokyny pro dávkování, které jsou uvedeny na štítku, jenž je nalepen na obalu čistícího prostředku.
- Působte na hlavici trysky (15) podle **OBR. 3 - ODKAZ "a"**.
- Zapněte čistič uvedením hlavního vypínače (1) do polohy "1" a aktivací páčky (17): nasávání a míchání probíhají automaticky při průtoku vody.
- Otáčejte kolečkem na zátku nádržky na čistící prostředek (39), dokud nebude vytékat chtěné množství prostředku.
- Pro zastavení přívodu čistícího prostředku a obnovení vysokotlakého provozu vypněte vysokotlaký čistič otočením hlavního vypínače (1) do polohy "0" a zásahem na hlavici (15), jak je to znázorněno na **OBR. 3 - ODKAZ "b"**.

## PŘERUŠENÍ PROVOZU

- Uvolněním páčkou (17) hydropistole se přeruší přívod tlakové vody a čistič přejde do režimu obtoku a okamžitě se vypne (pouze K250 TSI), resp. po uplynutí cca 13 sekund po setrvání v tomto stavu (pouze K250 TSR)
- Jeho normální provoz se obnoví opětovným stisknutím páčky pistole.



### POZOR

- Jestliže potřebujete přerušit přívod vysokotlaké kapaliny a položit hydropistolí bez zastavení strojního zařízení, aktivujte pojistku páčky hydropistole (16). **OPERACE S, OBR. 3.**

## ZASTAVENÍ

- Zavřete kohoutek pro přívod vody nebo vytáhněte nasávací hadici z nádrže.
- Vypusťte z čističe vodu tak, že ho necháte v provozu několik sekund se stisknutou páčkou (17) hydropistole.
- Uveďte hlavní vypínač (1) do polohy "0".
- Vytáhněte zástrčku z elektrické zásuvky.
- Případně odstraňte z vysokotlaké hadice zbylý tlak tak, že stisknete na několik sekund páčku (17) hydropistole.
- Počkejte na vychlazení hydropistole.

## UVEDENÍ DO KLIDU

- U modelu Classic opatrně naviňte vysokotlakou hadici (20) a vyhněte se ohybům.
- Jestliže je vaše strojní zařízení osazeno navíječem hadice (5), odblokujte ho otáčením kolečka (27) proti směru hodinových ručiček, naviňte vysokotlakou hadici bez vytvoření ohybů tak, že budete otáčet navíječem hadice pomocí rukojeti (26) proti směru hodinových ručiček, a nakonec zařízení zablokujte otáčením kolečka (27) ve směru hodinových ručiček.
- Pečlivě naviňte elektrický napájecí kabel (28) na držák (10).
- Pečlivě čistič uložte na suché a čisté místo a dávejte pozor, abyste nepoškodili napájecí kabel a vysokotlakou hadici.

## BĚŽNÁ ÚDRŽBA

Proveďte operace popsané v odstavci "ZASTAVENÍ" a řiďte se údaji uvedenými v následující tabulce.

INTERVAL PRO PROVEDENÍ ÚDRŽBY	ZÁSAH
Při každém použití	<ul style="list-style-type: none"><li>• Kontrola napájecího kabelu, vysokotlaké hadice, spojek, hydropistole a nástavce. Jestliže je poškozen jeden nebo více komponentů, v žádném případě čistič nepoužívejte a ihned se obraťte na <b>Specializovaného Technika</b>.</li></ul>
Týdně	<ul style="list-style-type: none"><li>• <b>Čištění filtru vstupní vody (30).</b> Odšroubujte rychlospojku (32) a vytáhněte filtr (30). <b>OPERACE C OBR. 4.</b> Pro vyčištění filtru běžně stačí ho opláchnout pod proudem tekoucí vody nebo ho profouknout stlačeným vzduchem. V případě velkého zašpinění použijte prostředek na odstranění vodního kamene nebo filtr vyměňte pomocí náhradního dílu, který si musíte koupit v autorizovaném servisním středisku. Namontujte filtr a našroubujte rychlospojku.</li></ul>

Měsíčně	<ul style="list-style-type: none"> <li>• <b>Čištění trysky.</b> Pro čištění trysky běžně stačí protáhnout otvorem trysky (36) dodanou jehlu (37). Jestliže výsledky nebudou uspokojivé, vyměňte trysku pomocí náhradního dílu, který si zakoupíte v autorizovaném servisním středisku. Trysku můžete vyměnit pomocí klíče 14 mm (není součástí dodávky).</li> <li>• <b>Čištění filtru nasávání čisticího prostředku (24).</b> Pro vyčištění filtru běžně stačí ho opláchnout pod proudem tekoucí vody nebo ho profouknout stlačeným vzduchem. V případě velkého zašpinění použijte prostředek na odstranění vodního kamene nebo filtr vyměňte pomocí náhradního dílu, který si musíte koupit v autorizovaném servisním středisku. <b>POZNÁMKA:</b> filtr nasávání čisticího prostředku znázorněný na obrázku 25 je stejný jako filtr umístěný uvnitř nádržky (40) a připojený k dávkovací zátce (39).</li> <li>• <b>Kontrola stavu oleje v čerpadle.</b> Umístěte čistič do vodorovné polohy (<b>OBR. 8</b>) a zkontrolujte stav oleje pomocí ukazatele. V případě potřeby doplnit olej se obraťte na <b>Specializovaného Technika</b>.</li> </ul>
---------	--

## MIMOŘÁDNÁ ÚDRŽBA

Mimořádnou údržbu může provádět pouze **Specializovaný Technik** podle údajů uvedených v následující tabulce (indikativní údaje).

INTERVAL PRO PROVEDENÍ ÚDRŽBY	INTERVAL	
Každých 200 hodin	<ul style="list-style-type: none"> <li>• Kontrola hydraulického okruhu (vody) čerpadla.</li> </ul>	<ul style="list-style-type: none"> <li>• Kontrola upevnění čerpadla</li> </ul>
Každých 500 hodin	<ul style="list-style-type: none"> <li>• Výměna oleje čerpadla</li> <li>• Kontrola ventilů na sací/výtlačné straně čerpadla</li> <li>• Kontrola utažení šroubů čerpadla</li> </ul>	<ul style="list-style-type: none"> <li>• Kontrola regulačního ventilu čerpadla</li> <li>• Kontrola bezpečnostních zařízení</li> </ul>

## PROBLÉMY, PŘÍČINY A ŘEŠENÍ

PROBLÉMY	PŘÍČINY	ŘEŠENÍ
V případě uvedení vypínače (1) do polohy "1" nedojde ke spuštění čističe.	Zásah ochranného zařízení rozvodné sítě, do které je zapojen vysokotlaký čistič (pojistka, diferenciální jistič atd.).	Zprovozněte ochranné zařízení. <b>V případě nového zásahu ochranného zařízení čistič nepoužívejte a obraťte se na specializovaného technika.</b>
	Nesprávně zasunutá zástrčka.	Odpojte zástrčku a řádně ji zasuňte.
Čistič velmi vibruje a je hlučný.	Filtr vstupní vody (30) je ucpaný.	Řiďte se pokyny uvedenými v odstavci " <b>BĚŽNÁ ÚDRŽBA</b> ".
	Sání vzduchu	Zkontrolujte neporušenost sacího okruhu.
	Nedostatečný přívod vody nebo nasávání vody z přílišné hloubky.	Zkontrolujte celkové otevření kohoutku a průtok vody ve vodovodní síti nebo sací výšku; vše musí odpovídat údajům uvedeným v odstavci " <b>PROVOZ – PŘÍPRAVNÉ OPERACE</b> " <b>OBR. 6 - OPERACE M.</b>

(pokračuje na následující stránce)



<b>PROBLÉMY</b>	<b>PŘÍČINY</b>	<b>ŘEŠENÍ</b>
Čistič nedosáhne maximálního tlaku.	Regulátor tlaku (45) hydropistole (13) nastavený na nižší hodnotu tlaku.	Regulátor zcela otočte, viz <b>OPERACE H, OBR. 3</b> .
	Regulační ventil je nastaven na tlak, který je nižší než maximální stanovená hodnota.	Otáčejte regulátorem tlaku (6) ve směru hodinových ručiček.
	Hlavice trysky (15) má nízký tlak <b>OBR. 3, ODKAZ "a"</b> .	Postupujte podle <b>OBR. 3 - ODKAZ "b"</b> .
	Tryska (36) je opotřebovaná.	Vyměňte trysku podle pokynů uvedených v odstavci <b>"BĚŽNÁ ÚDRŽBA"</b> .
	Nedostatečný přívod vody nebo nasávání vody z přílišné hloubky.	Zkontrolujte celkové otevření kohoutku a průtok vody ve vodovodní síti nebo sací výšku; vše musí odpovídat údajům uvedeným v odstavci <b>"PROVOZ – PŘÍPRAVNÉ OPERACE" OBR. 6 - OPERACE M</b> .
	Funkční porucha odpojovače sítě typu <b>BA</b>	Viz tabulka obsažená v příslušném návodu k používání.
Nedostatečné nasávání čisticího prostředku.	Hlavice trysky (15) nemá nízký tlak <b>OBR. 3, ODKAZ "b"</b> .	Postupujte podle <b>OBR. 3 - ODKAZ "a"</b> .
	Regulátor tlaku (45) nastavený na hodnotu nižší než je maximální hodnota (pouze Extra TSR).	Obnovte maximální hodnotu tlaku. <b>OPERACE H, OBR. 3</b> (pouze Extra TSR).
	Regulační kolečko čisticího prostředku (39) není dostatečně otevřené.	Otáčejte kolečkem ve směru hodinových ručiček.
	Po použití s externí nádrží nedošlo ke správnému nasazení zátky (44).	Správně nasadte zátku.
	Filtr nasávání čisticího prostředku (24) je ucpaný.	Řiďte se pokyny uvedenými v odstavci <b>"BĚŽNÁ ÚDRŽBA"</b> .
	Použitý prostředek je příliš viskózní.	Použijte prostředek doporučený výrobcem a dodržujte poměry ředění uvedené na štítku.
Z trysky neteče žádná voda.	Chybí voda.	Zkontrolujte, jestli je vodovodní kohoutek zcela otevřený nebo jestli může nasávací hadice nasávat vodu.
	Funkční porucha odpojovače sítě typu <b>BA</b>	Viz tabulka obsažená v příslušném návodu k používání.
	Přílišná sací výška.	Zkontrolujte, jestli sací výška odpovídá tomu, co je uvedeno v odstavci <b>"PROVOZ – PŘÍPRAVNÉ OPERACE" OBR. 6 - OPERACE M</b> .
	Ucpaná vodní tryska	Vyčistěte a/nebo vyměňte trysku podle pokynů uvedených v odstavci <b>"BĚŽNÁ ÚDRŽBA"</b> .

(pokračuje na následující stránce)

PROBLÉMY	PŘÍČINY	ŘEŠENÍ
Vysokotlaký čistič se během provozu zastaví.	Zásah ochranného zařízení rozvodné sítě, do které je zapojen vysokotlaký čistič (pojistka, diferenciální jistič atd.).	Zprovozněte ochranné zařízení. <b>V případě nového zásahu ochranného zařízení čistič nepoužívejte a obraťte se na specializovaného technika.</b>
Čistič se spustí spontánně bez ohledu na stav <b>Total Stop</b> .	Zásah ampérmetrického ochranného zařízení	Řiďte se pokyny uvedenými v odstavci <b>"BEZPEČNOSTNÍ ZAŘÍZENÍ"</b> .
Při otočení hlavního vypínače (1) motor hučí, ale nespustí se	Úniky a/nebo kapání vody v přívodním okruhu.	Zkontrolujte neporušenost přívodního okruhu.
	Nevhodný elektrický rozvod a/ nebo prodlužovací kabel.	Zkontrolujte, jestli byla dodržena nařízení pro připojení zařízení k napájecímu vedení (viz <b>NÁVOD K POUŽÍVÁNÍ - BEZPEČNOSTNÍ NAŘÍZENÍ</b> ), se zvláštním ohledem na použitý prodlužovací kabel.


**EIGENSCHAFTEN UND TECHNISCHE DATEN**

	10.150	12.130	11.160	13.190	15.170	11.210
<b>ELEKTRISCHE VERBINDUNGEN</b> Stromnetz (*)	230 V - 1~ - 50 Hz			400 V - 3~ - 50 Hz		
Leistungsaufnahme	2,9 kW		3,3 kW (**)		5,0 kW	
Sicherung	16 A					
<b>HYDRAULISCHE VERBINDUNGEN</b> Maximale Temperatur des zugeführten Wassers	60 °C - 140 °F					
Minimale Temperatur des zugeführten Wassers	5 °C - 41 °F					
Minimale Wassermenge	750 l/h 198 US gph	900 l/h 238 US gph	820 l/h 217 US gph	970 l/h 256 US gph	1120 l/h 296 US gph	820 l/h 217 US gph
Maximaler Druck des zugeführten Wassers	0,8 MPa - 8 bar - 116 psi					
Maximale Ansaugtiefe	1,5 m - 4,9 ft					
<b>LEISTUNGEN</b> Maximale Förderleistung	10 l/min 600 l/h 159 US gph	12 l/min 720 l/h 190 US gph	11 l/min 660 l/h 174 US gph	13 l/min 780 l/h 206 US gph	15 l/min 900 l/h 238 US gph	11 l/min 660 l/h 174 US gph
Maximaler Druck	15 MPa 150 bar 2176 psi	13 MPa 130 bar 1885 psi	16 MPa 160 bar 2321 psi	19 MPa 190 bar 2756 psi	17 MPa 170 bar 2466 psi	21 MPa 210 bar 3046 psi
Reaktionszeit der Druckpistole	28,9 N	32,2 N	32,8 N	42,2 N	46,1 N	37,6 N
Schalldruckpegel - Unsicherheit (***)	73,2 dB(A) - 0,8 dB(A)					
Schallleistungspegel	84 dB(A)					
Vibration System Hand-Arm Bediener - Unsicherheit (***)	2,25 m/s <sup>2</sup> - 0,24 m/s <sup>2</sup>					
<b>GRÖSSE UND GEWICHT</b> Länge x Breite x Höhe	520 x 430 x 930 mm - (20,5 x 16,9 x 36,6 in)					
Masse Modell Classic Modell Extra	40 kg - 88 lb 50 kg - 110 lb					

(\*) Die Dreiphasenversionen werden mit Kabel ohne Stromstecker geliefert; sich für die Montage dieser Komponente an einen **FACHELEKTRIKER** wenden (siehe **ANWEISUNGSHANDBUCH - SICHERHEITSHINWEISE**).

(\*\*) Dieses Modell kann nur mit elektrischen Anlagen mit installierter Leistung von über 3,5 kW verwendet werden.

(\*\*\*) In Übereinstimmung mit EN 60335-2-79 ausgeführte Messungen

Die Angaben und Eigenschaften sind indikativ. Der Hersteller behält sich das Recht vor, alle ihm notwendig erscheinenden Veränderungen durchzuführen.

## BESTIMMUNG DER KOMPONENTEN

Auf die **ABBILDUNGEN 1, 2, 3, 4, 6** und **7** Bezug nehmen.

1. Hauptschalter
2. Identifikationsschild. Es gibt die Seriennummer und die wichtigsten technischen Eigenschaften wieder.
3. Warnschild "Das Handbuch vor der Verwendung des Hochdruckreinigers lesen"
4. Warnschild. Es informiert über die Restrisiken: Verbot der Verwendung für das Waschen von Personen, Tieren, elektrischen Ausrüstungen und dem Hochdruckreiniger selbst. Es teilt mit, dass die Maschine nicht für den Anschluss an das Trinkwassernetz geeignet ist (Sollte man vorhaben, sie an das Trinkwassernetz anzuschließen, muss ein Wassernetzsystemtrenner vom Typ **BA** verwendet werden, der beim Vertragshändler erhältlich ist).
5. Schlauchhaspel
6. Drehknopf Druckeinstellung
7. Sitz zur Aufnahme der Handspritzpistole / Strahlrohr
8. Transport- und Manövergriff
9. Handgriff
10. Halterung Trommel des Stromversorgungskabels
11. Befestigungsschraube der Halterung der Kabeltrommel
12. Handrad zur Griffbefestigung.
13. Handspritzpistole
14. Strahlrohr
15. Kopf des Düsenhalters
16. Sicherheitsfeststellvorrichtung Hebel Handspritzpistole
17. Hebel Handspritzpistole
18. Kupplung Handspritzpistole G3/8" (Modell Classic)
19. Kupplung Handspritzpistole G3/8" mit Swivel (Modell Extra)
20. HD-Schlauch
21. Kupplung HD-Schlauch (Seite Handspritzpistole)
22. Schnellkupplung HD-Schlauch (Seite Pumpe)
23. Ansaugschlauch externes Reinigungsmittel
24. Filter Ansaugschlauch externes Reinigungsmittel
25. Anschluss Ansaugschlauch externes Reinigungsmittel
26. Kurbel Schlauchhaspel
27. Kugelgriff Sperrung Schlauchhaspel
28. Stromversorgungskabel
29. Anschluss Wassereingang
30. Filter Wassereingang
31. Dichtung Schnellanschluss Wassereingang
32. Schnellanschluss Wassereingang
33. Verbindungsschlauch Anschluss Wasserausgang an Schlauchhaspel
34. Druckanzeiger
35. Ölpegelsichtkontrolle
36. Professionelle Düse mit festem Fächer
37. Düsenreinigungsnadel
38. Wassernetzsystemtrenner Typ **BA** (nicht mitgeliefert)
39. Stopfen Reinigungsmitteltank mit Dosiervorrichtung
40. Reinigungsmitteltank
41. Vorrichtung zur Entsperrung des Reinigungsmittelanks
42. innerer Ansaugschlauch Reinigungsmittel
43. Kupplung Reinigungsmittelansaugung von externem Behälter
44. Stopfen Ansaugung externes Reinigungsmittel
45. Druckregler (nur Modelle Extra TSR)

## SICHERHEITSVORRICHTUNGEN

### • Amperometrische Schutzvorrichtung.

Es handelt sich um eine Vorrichtung, die den Betrieb des Hochdruckreinigers bei Stromüberbedarf anhält. Bei ihrem Eingreifen wie folgt vorgehen:

- den Hauptschalter (1) in Position "0" bringen und den Netzstecker aus der Steckdose ziehen;
- den Hebel (17) der Handspritzpistole (13) so drücken, dass der eventuelle Restdruck abgelassen wird;
- 10 - 15 Minuten warten, so dass der Hochdruckreiniger abkühlt;
- Überprüfen, dass die Vorschriften für den Anschluss an die Stromleitung eingehalten wurden (siehe **BEDIENUNGSANLEITUNG - SICHERHEITSANWEISUNGEN**), mit besonderem Augenmerk auf die verwendete Verlängerung;
- Den Stecker wieder in die Steckdose stecken und den im Abschnitt "**BETRIEBSWEISE**" beschriebenen Startvorgang wiederholen.

### • Druckbegrenzungs-/Druckreglerventil.

Es handelt sich um ein vom Hersteller entsprechend geeichtes Ventil, das es gestattet, den Arbeitsdruck mittels eines Drehknopfs (6) einzustellen und das es der gepumpten Flüssigkeit gestattet, zur Ansaugung der Pumpe zurückzukehren und so das Entstehen von gefährlichem Druck, bei Schließen der Handspritzpistole oder beim Versuch Druckwerte, die über den Höchstzulässigen liegen, einzustellen, verhindert.

### • Sperrvorrichtung des Hebels der Handspritzpistole.

Sicherheitsfeststellvorrichtung (16), die es gestattet, den Hebel (17) der Handspritzpistole (13) in geschlossener Position zu sperren und so einem versehentlichen Funktionieren vorzubeugen (**ABB. 3, BEZUG "s"**).

## STANDARDAUSSTATTUNG

Sich dessen versichern, dass in der Packung des gekauften Produkts die folgenden Elemente enthalten sind:

- Hochdruckreiniger;
- Hochdruckleitung mit Schnellkupplung (Modell Classic);
- komplette Schlauchhaspel (Modell Extra);
- Handspritzpistole;
- Hochdruckzulaufschlauch mit Schnellanschluss (nur Modelle Extra TSR);
- Strahlrohr;
- professionelle Düse mit festem Fächer;
- Schnellkupplungskit Wassereingang;
- Kit Ansaugschlauch externes Reinigungsmittel;
- Transport- und Manövergriff (Modell Classic);
- Befestigungskit Griff (Modell Classic);
- Bedienungsanleitung - Sicherheitsanweisungen;
- Bedienungs- und Wartungsanleitung;
- Garantiebescheinigung;
- Heft mit Kundendienstzentren;
- CE-Konformitätserklärung;
- Düsenreinigungsnadel.

Sollten Probleme bestehen, sich an den Wiederverkäufer oder an ein autorisiertes Kundendienstzentrum wenden.

## SONDERZUBEHÖRTEILE

Es ist möglich, die Standardausrüstung des Hochdruckreinigers mit der folgenden Zubehörpalette auszustatten:

- Wassernetzsystemtrenner Typ **BA**: obligatorisch für den Anschluss an das Trinkwassernetz.
- Sandstrahlrohr: konzipiert, um Oberflächen zu schleifen und Rost, Farbe, Verkrustungen, etc. zu beseitigen;
- Schlauchspülsonde: konzipiert, um die Verstopfung von Schläuchen und Rohrleitungen zu beseitigen;
- Strahlrohr mit rotierender Düse: für die Entfernung hartnäckigen Schmutzes konzipiert;
- Schaumstrahlrohr: für eine effizientere Verteilung des Reinigungsmittels konzipiert;
- Strahlrohre und Düsen verschiedenen Typs.

## INSTALLATION - MONTAGE ZUBEHÖRTEILE

- Die Halterung der Schlauchhaspel (10) auf der Blechplatte des Griffs (8) positionieren und mit selbstschneidenden Schrauben (11) befestigen. **VORGANG A DER ABB. 2.**
- Den Griff (8) in die Stahlrohre stecken, die aus der Maschine herausragen und ihn dank dem mitgelieferten Kit befestigen: die Gewindehandräder (12) an den von den entsprechenden Sitzen gehaltenen Muttern, die im Griff vorbereitet sind, festziehen. **VORGANG B DER ABB. 2.**
- Beim Modell Classic, die Schnellkupplung (22) des Rohrs (20) mit dem Anschluss des Wassereingangs verbinden. **VORGANG G DER ABB. 5.**
- Beim Modell Classic, Den Anschluss (21) des HD-Schlauchs an das Gewinde (18) der Handspritzpistole (13) schrauben und mit zwei 22 mm-Maulschlüsseln (nicht mitgeliefert) fest anziehen. **VORGANG F DER ABB. 5.**
- Beim Modell Extra, den Anschluss des HD-Schlauchs der Schlauchhaspel an das Gewinde (19) der Handspritzpistole (13) schrauben und mit zwei 22 mm-Maulschlüsseln (nicht mitgeliefert) fest anziehen. **VORGANG L DER ABB. 6.**
- Den Filter (30) in den Wassereingangsanschluss (29) stecken. Die Dichtung (31) in den Wassereingangsschnellanschluss (32) stecken und an den Anschluss (29) festschrauben. **VORGANG D DER ABB. 4.**

## BETRIEBSWEISE - VORAUSGEHENDE TÄTIGKEITEN

- Den Hochdruckreiniger an den Arbeitsplatz bringen.
- Diese Maschine kann in vertikaler Position verwendet werden (**ABB. 2, BEZUG "a"**) wie auch waagrecht (**ABB. 2, BEZUG "b"**). **Im Falle durchgehender und intensiver Arbeiten über mehrere Stunden am**

### **Tag ist die waagrechte Position empfehlenswert.**

- Beim Modell Classic, Den HD-Schlauch vollständig abrollen (20).
- Wenn man über eine Maschine mit Schlauchhaspel verfügt (5), die Vorrichtung entsperren, indem der Kugelgriff (27) gegen den Uhrzeigersinn gedreht wird; die notwendige Schlauchmenge abwickeln, indem die Schlauchhaspel mit der Kurbel im Uhrzeigersinn gedreht wird (26); die Vorrichtung sperren, indem der Kugelgriff (27) im Uhrzeigersinn gedreht wird.
- An den Wassereingangsschnellanschluss (32) einen Versorgungsschlauch mit Innendurchmesser von 19 mm/0,75 in. befestigen, indem ein normaler Gartenschnellanschluss verwendet wird.

#### **VORGANG H DER ABB. 5.**

- Den Wasserversorgungshahn öffnen und überprüfen, dass er nicht tropft;
  - sollte der Anschluss an das Trinkwassernetz erfolgen, ist es obligatorisch, einen Wassernetzsystemtrenner Typ **BA** (38), konform mit EN 12729, zu verwenden, der beim Vertragshändler zu kaufen ist (SIEHE **ABB. 6**). Für seine Verwendung auf das entsprechende Anweisungshandbuch Bezug nehmen;
  - Bei Versorgung aus einem Eintauchbehälter, den Ansaugschlauch in ihn einführen und sich dessen versichern, dass der vertikale Abstand zwischen dem Pegel des Wassers und der Pumpe nicht über 1,5 m (4,9 ft) liegt. **VORGANG M DER ABB. 6.**
- Überprüfen, dass sich der Hauptschalter (1) in Position "0" befindet und den Stecker einstecken.

#### **VORGANG I DER ABB. 5.**

- Den Hauptschalter (1) in die Position "1" bringen.
- Den Hebel (17) der Handspritzpistole drücken und warten, bis ein kontinuierlicher Wasserstrahl austritt;
- Den Hauptschalter (1) in Position "0" bringen und das Strahlrohr (14) an die Handspritzpistole (13) anschließen und fest anziehen. **VORGANG E DER ABB. 5.**

---

## **STANDARDBETRIEB (MIT HOCHDRUCK)**

---

- Überprüfen, dass sich der Kopf des Düsenhalters (15) nicht in Reinigungsmittelausgabeposition befindet (siehe auch Abschnitt "**BETRIEB MIT REINIGUNGSMITTEL**").
- Den Hochdruckreiniger wieder starten, indem der Hauptschalter (1) in Position "1" gebracht wird.
- Den Hebel (17) der Handspritzpistole drücken, dabei überprüfen, dass die Düse gleichmäßig spritzt und nicht tropft.
- Wenn nötig, den Druck durch Einwirkung auf den Drehknopf (6) regeln. Im Uhrzeigersinn drehen, um den Druck zu erhöhen, gegen den Uhrzeigersinn, um ihn zu vermindern.
- Der Druckwert kann durch Betätigung des Druckreglers (45) der Handspritzpistole (13) geändert werden, wie bei **VORGANG H DER ABB. 3** zum Erhöhen des Drucks bzw. wie bei **VORGANG L DER ABB. 3** zum Verringern des Drucks (nur Model Extra TSR).
- Der Wert für den Arbeitsdruck kann auf dem Druckanzeiger (34) abgelesen werden.

---

## **BETRIEB MIT REINIGUNGSMITTEL**

---

Die vom Hersteller empfohlenen Reinigungsmittel sind zu 90 % biologisch abbaubar.

Für die Einsatzweise auf das auf dem Etikett der Reinigungsmittelpackung Angegebene Bezug nehmen.

- Den Hauptschalter (1) in die Position "0" bringen.
- Überprüfen, dass der Druckregler (45) auf Höchstdruck eingestellt ist. **VORGANG H DER ABB. 3** (nur Model Extra TSR).
- Bei Ansaugung aus dem Tank des Hochdruckreinigers (40), den Stopfen (39) entfernen und dabei darauf achten, die Flüssigkeit nicht überfließen zu lassen (Höchstkapazität 3,5 l / 0,92 US gal); den Tank mit der gewünschten Verdünnung füllen.
- Zur sorgfältigen Reinigung kann der Reinigungsmitteltank (40) aus seinem Sitz genommen werden, nachdem er entsperrt wurde, indem die Vorrichtung (41) gegen den Uhrzeigersinn gedreht wurde. **VORGANG N DER ABB. 7.** Für die erneute Montage umgekehrt vorgehen.
- Bei Ansaugung aus einem externen Tank (**ABB. 7 - BEZUG "a"**), **DEN STOPFEN** (44) entfernen und den Anschluss (25) des Reinigungsmittelansaugschlauchs des externen Tanks (23) wie in **ABB. 7 - BEZUG "b"** in die Kupplung (43) stecken; das andere Ende des Schlauchs (23) zusammen mit dem Filter (24) in den externen Tank stecken, der schon mit dem Reinigungsmittel mit der gewünschten Lösung vorbereitet sein wird; auch in diesem Fall den Empfehlungen bezüglich der Dosierung folgen, die auf dem Schildchen der Reinigungsmittelverpackung wiedergegeben sind.
- Auf den Kopf des Düsenhalters (15) wie in **ABB. 3 - BEZUG "a"** angegeben einwirken.
- Den Hochdruckreiniger wieder starten, indem der Hauptschalter (1) in Position "1" gebracht wird und

den Hebel (17) betätigen: Die Ansaugung und die Mischung erfolgen automatisch beim Durchlaufen des Wassers.

- Den Drehknopf des Stopfens des Reinigungsmittel tanks (39) drehen, bis die gewünschte Produktmenge ausgegeben wird.
- Um die Reinigungsmittelausgabe zu stoppen und den Hochdruckbetrieb wieder aufzunehmen, den Hochdruckreiniger anhalten, indem der Hauptschalter (1) in Position "0" gebracht und auf den Kopf (15) wie in **Abb. 3 - Bezug "b"** angegeben eingewirkt wird.

## UNTERBRECHUNG DES BETRIEBS

- Lässt man den Hebel (17) der Handspritzpistole los, wird die Ausgabe des HD-Strahls unterbrochen und der Hochdruckreiniger geht automatisch in den Bypass-Betrieb über und hält sofort an (nur Modelle K250 TSI) bzw. nach ca. 13 Sekunden des Verweilens in diesem Zustand (nur Modelle K250 TSR).
- Der Hochdruckreiniger nimmt den normalen Betrieb wieder auf, wenn der Hebel der Handspritzpistole erneut betätigt wird.



### ACHTUNG

- Falls man die Ausgabe des HD-Strahls unterbrechen und die Handspritzpistole ablegen muss, muss die Sicherheitssperre (16) verwendet werden. **BEDIENABLAUF S VON Abb. 3.**

## ANHALTEN

- Den Hahn der Wasserversorgung vollständig schließen (oder den Ansaugschlauch aus dem Eintauchbehälter herausziehen).
- Das Wasser aus dem Hochdruckreiniger entfernen, indem er einige Sekunden lang mit dem gedrückten Hebel (17) der Handspritzpistole in Betrieb genommen wird.
- Den Hauptschalter (1) in die Position "0" bringen.
- Den Netzstecker aus der Steckdose ziehen.
- Den eventuellen Restdruck ablassen, der im Hochdruckschlauch verblieben ist, indem einige Sekunden lang der Hebel (17) der Handspritzpistole gedrückt gehalten wird.
- Abwarten bis der Hochdruckreiniger abgekühlt ist.

## STILLEGUNG

- Beim Modell Classic, den HD-Schlauch (20) sorgfältig aufrollen und Knicke vermeiden.
- Wenn man über eine mit Schlauchhaspel (5) ausgerüstete Maschine verfügt, die Vorrichtung entsperren, indem man den Kugelgriff (27) gegen den Uhrzeigersinn dreht; den HD-Schlauch ordentlich wieder aufrollen, wobei Verwicklungen zu vermeiden sind, indem die Schlauchhaspel mit der Kurbel (26) gegen den Uhrzeigersinn gedreht wird; die Vorrichtung sperren, indem man den Kugelgriff (27) im Uhrzeigersinn dreht.
- Das Stromversorgungskabel (28) sorgfältig an der Halterung (10) wieder aufwickeln.
- Den Hochdruckreiniger sorgfältig an einem trockenen und sauberen Ort aufbewahren und darauf achten, das Versorgungskabel und den HD-Schlauch nicht zu beschädigen.

## ORDENTLICHE WARTUNG

Die im Abschnitt "**ANHALTEN**" beschriebenen Vorgänge durchführen und sich dabei an die folgende Tabelle halten.

WARTUNGS-INTERVALL	EINGRIFF
Bei jeder Verwendung	<ul style="list-style-type: none"> <li>• Kontrolle des Versorgungskabels, des HD-Schlauchs, der Anschlüsse, der Handspritzpistole und des Strahlrohrs. Sollte eines oder mehrere der Komponenten beschädigt sein, den Hochdruckreiniger in keinem Fall verwenden und sich an einen <b>Fachtechniker</b> wenden.</li> </ul>

(Fortsetzung auf der nächsten Seite)

WARTUNGS-INTERVALL	EINGRIFF
Wöchentlich	<ul style="list-style-type: none"> <li>• <b>Reinigung Filter Wassereingang (30).</b> Den Schnellanschluss losschrauben (32) und den Filter (30) herausnehmen. <b>VORGANG C DER Abb. 4.</b> Für die Reinigung reicht es in der Regel aus, den Filter unter einen Strahl fließenden Wassers zu halten oder Pressluft durch ihn zu blasen. In besonders schwierigen Fällen, ein kalklösendes Produkt verwenden oder ihn ersetzen und sich für den Kauf des Ersatzteils an ein autorisiertes Kundendienstzentrum wenden. Den Filter wieder einsetzen und den Schnellanschluss wieder festschrauben.</li> </ul>
Monatlich	<ul style="list-style-type: none"> <li>• <b>Reinigung der Düse.</b> Für die Reinigung reicht es in der Regel aus, die mitgelieferte Nadel (37) durch das Loch der Düse (36) zu schieben. Sollte man keine nennenswerten Ergebnisse erzielen, die Düse ersetzen und sich für den Kauf des Ersatzteils an ein autorisiertes Kundendienstzentrum wenden. Die Düse lässt sich mit einem 14 mm-Schlüssel ersetzen (nicht mitgeliefert).</li> <li>• <b>Reinigung Filter Reinigungsmittelansaugung (24).</b> Für die Reinigung reicht es in der Regel aus, den Filter unter einen Strahl fließenden Wassers zu halten oder Pressluft durch ihn zu blasen. In besonders schwierigen Fällen, ein kalklösendes Produkt verwenden oder ihn ersetzen und sich für den Kauf des Ersatzteils an ein autorisiertes Kundendienstzentrum wenden. <b>Zu bemerken:</b> Der Filter der Reinigungsmittelansaugung, der auf Abbildung 3 (24) dargestellt ist, ist mit dem im Inneren des Tanks (40) identisch und mit dem Dosierstopfen (39) verbunden.</li> <li>• <b>Überprüfung des Ölpegels der Pumpe.</b> Den Hochdruckreiniger horizontal positionieren (<b>Abb. 8</b>) und den pegel mittels des anzeigers einer Sichtkontrolle unterziehen. Wenn ein Nachfüllen nötig ist, sich an einen <b>Fachtechniker</b> wenden.</li> </ul>

## AUSSERORDENTLICHE WARTUNG

Die außerordentliche Wartung darf ausschließlich von einem **Fachtechniker** durchgeführt werden, wobei man sich an die folgende Tabelle zu halten hat (ungefähre Angaben).

WARTUNGS-INTERVALL	EINGRIFF
Alle 200 Stunden	<ul style="list-style-type: none"> <li>• Kontrolle Hydraulikkreislauf (Wasser) Pumpe.</li> <li>• Kontrolle Befestigung Pumpe.</li> </ul>
Alle 500 Stunden	<ul style="list-style-type: none"> <li>• Ersetzen Öl Pumpe.</li> <li>• Kontrolle Ventile Ansaugung/Auslass Pumpe.</li> <li>• Kontrolle Anzug Schrauben Pumpe.</li> <li>• Kontrolle Einstellungsventil Pumpe.</li> <li>• Überprüfung der Sicherheitsvorrichtungen.</li> </ul>

## STÖRUNGEN, URSACHEN UND ABHILFEN

STÖRUNGEN	URSACHEN	ABHILFEN
Wenn man Schalter (1) auf "1" stellt, startet der Hochdruckreiniger nicht.	Eingriff der Schutzvorrichtung der Anlage, an die der Hochdruckreiniger angeschlossen ist (Sicherung, Differentialschalter etc.).	Die Schutzvorrichtung rückstellen. <b>Bei erneutem Eingreifen den Hochdruckreiniger nicht verwenden und sich an einen Fachtechniker wenden.</b>
	Stecker nicht richtig eingesteckt.	Den Stecker herausziehen und wieder richtig anschließen.

(Fortsetzung auf der nächsten Seite)



STÖRUNGEN	URSACHEN	ABHILFEN
Der Hochdruckreiniger vibriert sehr und ist sehr laut.	Filter Wassereingang (30) schmutzig.	Sich an das im Abschnitt <b>“ORDENTLICHE WARTUNG”</b> Wiedergegebene halten.
	Ansaugung von Luft.	Die Unversehrtheit des Ansaugkreislaufs kontrollieren.
	Wasserversorgung nicht ausreichend oder zu große Anfülltiefe.	Überprüfen, dass der Hahn ganz offen ist und dass die Förderleistung des Wassernetzes und die Anfülltiefe dem im Abschnitt <b>“BETRIEBSWEISE - VORAUSGEHENDE TÄTIGKEITEN”</b> <b>Abb. 6 - VORGANG M.</b> Angegebenen entsprechen.
Der Hochdruckreiniger erreicht nicht den Höchstdruck.	Der Druckregler (45) der Handspritzpistole (13) ist auf einen kleineren Wert eingestellt.	Den Regler vollständig drehen wie in <b>VORGANG H DER Abb. 3.</b>
	Reglerventil auf einen geringeren als den Höchstwert eingestellt.	Den Drehknopf (6) im Uhrzeigersinn drehen.
	Kopf des Düsenhalters (15) in Niederdruck ( <b>Abb. 3 - BEZUG “a”</b> ).	Vorgehen wie in <b>Abb. 3 - BEZUG “b”</b> .
	Düse verschlissen (36).	Die Düse gemäß dem im Abschnitt <b>“ORDENTLICHEWARTUNG”</b> Angegebenen ersetzen.
	Wasserversorgung nicht ausreichend oder zu große Anfülltiefe.	Überprüfen, dass der Hahn ganz offen ist und dass die Förderleistung des Wassernetzes und die Anfülltiefe dem im Abschnitt <b>“BETRIEBSWEISE - VORAUSGEHENDE TÄTIGKEITEN”</b> <b>Abb. 6 - VORGANG M.</b> Angegebenen entsprechen.
	Gestörter Betrieb des Wassernetzsystemtrenners Typ <b>BA</b>	Siehe Tabelle im entsprechenden Anweisungshandbuch
Geringe Reinigungsmittelansaugung.	Kopf des Düsenhalters (15) nicht in Niederdruck ( <b>Abb. 3 - BEZUG “b”</b> ).	Vorgehen wie in <b>Abb. 3 - BEZUG “a”</b> .
	Der Druckregler (45) ist auf einen Wert eingestellt, der unter der max. Druckleistung liegt. (nur Extra TSR).	Wieder den Höchstdruckwert einstellen. <b>VORGANG H DER Abb. 3</b> (nur Extra TSR).
	Der Drehknopf für die Reinigungsmitteldosierung (39) ist nicht ausreichend geöffnet	Den Drehknopf im Uhrzeigersinn drehen.
	Nach der Verwendung mit einem externen Tank, wurde der Stopfen (44) nicht richtig positioniert.	Den Stopfen wieder richtig positionieren.
	Filter Reinigungsmittelansaugung (24) verstopft.	Sich an das im Abschnitt <b>“ORDENTLICHE WARTUNG”</b> Wiedergegebene halten.
	Zu zähflüssiges Reinigungsmittel.	Ein vom Hersteller empfohlenes Reinigungsmittel verwenden und sich an die auf dem Schild angegebenen Verdünnungen halten.

(Fortsetzung auf der nächsten Seite)

STÖRUNGEN	URSACHEN	ABHILFEN
Aus der Düse kommt kein Wasser.	Wasser fehlt.	Überprüfen, dass der Hahn des Wassernetzes ganz offen ist oder dass der Ansaugschlauch ansaugen kann.
	Gestörter Betrieb des Wassernetzsystemtrenners Typ <b>BA</b>	Siehe Tabelle im entsprechenden Anweisungshandbuch
	Zu große Anfülltiefe.	Überprüfen, dass die Anfülltiefe dem im Abschnitt <b>“BETRIEBSWEISE - VORAUSGEHENDE TÄTIGKEITEN”</b> <b>ABB. 6 - VORGANG M.</b> Angegebenen entspricht.
	Düse Wasser verstopft.	Die Düse gemäß dem im Abschnitt <b>“ORDENTLICHEWARTUNG”</b> Angegebenen reinigen und/oder ersetzen.
Der Hochdruckreiniger stoppt während des Betriebs.	Eingriff der Schutzvorrichtung der Anlage, an die der Hochdruckreiniger angeschlossen ist (Sicherung, Differentialschalter etc.).	Die Schutzvorrichtung rückstellen. <b>Bei erneutem Eingreifen den Hochdruckreiniger nicht verwenden und sich an einen Fachtechniker wenden.</b>
	Eingriff amperometrische Schutzvorrichtung.	Sich an das im Abschnitt <b>“SICHERHEITSVORRICHTUNGEN”</b> Wiedergegebene halten.
Der Hochdruckreiniger schaltet plötzlich aus dem Status <b>Total Stop</b> ein.	Verluste und/oder Tropfen im Auslasskreislauf.	Überprüfung der Unversehrtheit des Auslasskreislaufs.
Dreht man den Hauptschalter (1), summt der Motor, aber startet nicht.	Elektrische Anlage und/oder Verlängerungskabel nicht passend.	Die Einhaltung der Vorschriften des Anschlusses an die Stromleitung überprüfen (siehe die <b>BEDIENUNGSANLEITUNG - SICHERHEITSANWEISUNGEN</b> ), mit besonderem Bezug auf das verwendete Verlängerungskabel.



## ΧΑΡΑΚΤΗΡΙΣΤΙΚΑ ΚΑΙ ΤΕΧΝΙΚΑ ΔΕΔΟΜΕΝΑ

	10.150	12.130	11.160	13.190	15.170	11.210
<b>ΗΛΕΚΤΡΙΚΕΣ ΣΥΝΔΕΣΕΙΣ</b> Δίκτυο τροφοδοσίας (*)	230 V - 1~ - 50 Hz			400 V - 3~ - 50 Hz		
Απορροφούμενη ισχύς	2,9 kW		3,3 kW (**)	5,0kW		
Ασφάλεια	16 A					
<b>ΥΔΡΑΥΛΙΚΗ ΣΥΝΔΕΣΗ</b> Μέγιστη θερμοκρασία τροφοδοσίας νερού	60 °C - 140 °F					
Ελάχιστη θερμοκρασία τροφοδοσίας νερού	5 °C - 41 °F					
Ελάχιστη χωρητικότητα νερού τροφοδοσίας	750 l/h 198 US gph	900 l/h 238 US gph	820 l/h 217 US gph	970 l/h 256 US gph	1120 l/h 296 US gph	820 l/h 217 US gph
Μέγιστη πίεση νερού τροφοδοσίας νερού	0,8 MPa - 8 bar - 116 psi					
Μέγιστο βάθος γεμίσματος αντλίας	1,5 m - 4,9 ft					
<b>ΕΠΙΔΟΣΕΙΣ</b> Μέγιστη Χωρητικότητα	10 l/min 600 l/h 159 US gph	12 l/min 720 l/h 190 US gph	11 l/min 660 l/h 174 US gph	13 l/min 780 l/h 206 US gph	15 l/min 900 l/h 238 US gph	11 l/min 660 l/h 174 US gph
Μέγιστη πίεση	15 MPa 150 bar 2176 psi	13 MPa 130 bar 1885 psi	16 MPa 160 bar 2321 psi	19 MPa 190 bar 2756 psi	17 MPa 170 bar 2466 psi	21 MPa 210 bar 3046 psi
πίεση αντίδρασης στο υδροπιστόλι	28,9 N	32,2 N	32,8 N	42,2 N	46,1 N	37,6 N
Στάθμη ακουστικής πίεσης – Συντελεστής αβεβαιότητας (***)	73,2 dB(A) - 0,8 dB(A)					
Στάθμη ακουστικής πίεσης	84 dB(A)					
Δόνηση στο χέρι - βραχίονα χειριστή - Συντελεστής αβεβαιότητας (***)	2,25 m/s <sup>2</sup> - 0,24 m/s <sup>2</sup>					
<b>ΜΑΖΑ ΚΑΙ ΔΙΑΣΤΑΣΕΙΣ</b> Μήκος x πλάτος x ύψος	520 x 430 x 930 mm - (20,5 x 16,9 x 36,6 in)					
Μάζα μοντέλο Classic μοντέλο Extra	40 kg - 88 lb 50 kg - 110 lb					

(\*) Οι ηλεκτρικές εκδόσεις χορηγούνται με καλώδιο και χωρίς ηλεκτρική πρίζα. Για την συναρμολόγηση αυτού του εξαρτήματος ανατρέξτε σε ένα Προσωπικό Ηλεκτρολόγο (δείτε το ΕΓΧΕΙΡΙΔΙΟ ΟΔΗΓΙΩΝ – ΠΡΟΕΙΔΟΠΟΙΗΣΕΙΣ ΑΣΦΑΛΕΙΑΣ).

(\*\*) Αυτό το μοντέλο μπορεί να χρησιμοποιηθεί μόνο με ηλεκτρικά συστήματα που έχουν εγκαταστημένη ισχύ μεγαλύτερη από 3,5 kW.

(\*\*\*) Μέτρα που εκτελέστηκαν σε συμφωνία με την οδηγία EN 60335-2-79.

Τα χαρακτηριστικά και τα δεδομένα είναι ενδεικτικά. Ο Κατασκευαστής διατηρεί το δικαίωμα να επιφέρει τροποποιήσεις στο προϊόν χωρίς καμία προειδοποίηση.

## ΑΝΑΓΝΩΡΙΣΗ ΤΩΝ ΕΞΑΡΤΗΜΑΤΩΝ

Ανατρέξτε στις **ΕΙΚΟΝΕΣ 1, 2, 3, 4, 6** και **7**.

1. Γενικός διακόπτης
2. Ετικέτα αναγνώρισης Αναγράφει τον σειριακό αριθμό και τις κύριες χαρακτηριστικές τεχνικές
3. Πινακίδα προειδοποίησης/Διαβάστε το εγχειρίδιο πριν από την χρήση του πλυστικού
4. Ετικέτα προειδοποίησης. Πληροφορήση σχετικά με τους υπολειπόμενους κινδύνους: απαγόρευση της παγορέυσης η πλύση ατόμων, ζώων και ηλεκτρικών συσκευών καθώς και του ίδιου του πλυστικού. Προειδοποιεί ότι η μηχανή δεν είναι κατάλληλη για την διαδικασία στο δίκτυο πόσιμου νερού (όταν θα θελήσετε να την συνδέσετε στο δίκτυο πόσιμου νερού, θα πρέπει να χρησιμοποιήσετε ένα αποσυνδεδημένο δικτύου τύπου **BA**, που μπορεί να αγοραστεί σε κάποιο μεταπωλητή)
5. Μέσο περιέλιξης
6. Λαβή ρύθμισης πίεσης
7. Υποδοχή εισαγωγής υδροπιστολιού / σωλήνα λόγχης
8. Λαβή για την μεταφορά και τους ελιγμούς.
9. Χερούλι λαβής.
10. Στρηκτικό καρουλιού καλωδίου τροφοδοσίας
11. Βίδες στερέωσης στρηκτικού καρουλιού.
12. Βολάν για την στήριξη της λαβής.
13. Υδροπιστόλι
14. Σωλήνας λόγχης
15. Κεφαλή φορέα ακροφυσίου
16. Μάνταλο ασφαλείας μοχλού υδροπιστολιού
17. Μοχλός Υδροπιστολιού
18. Συνδετικό υδροπιστολιού G3/8" (μοντέλο Classic)
19. Συνδετικό υδροπιστολιού G3/8" (μοντέλο Extra)
20. Σωλήνας υψηλής πίεσης
21. Συνδετικό υδροπιστολιού υψηλής πίεσης (πλευρά υδροπιστολιού)
22. Συνδετικό ταχείας απελευθέρωσης υψηλής πίεσης (πλευρά αντλίας)
23. Σωλήνας εξωτερικής αναρρόφησης απορρυπαντικού
24. Φίλτρο σωλήνα αναρρόφησης εξωτερικού απορρυπαντικού
25. Συνδετικό σωλήνα αναρρόφησης εξωτερικού απορρυπαντικού
26. Λεβιές περιέλιξης σωλήνα
27. Λεβιές μπλοκαρίσματος περιέλιξης σωλήνα
28. Ηλεκτρικό καλώδιο τροφοδοσίας
29. Συνδετικό εισόδου νερού
30. Φίλτρο εισόδου νερού
31. Τσιμούχα συνδετικού ταχείας απελευθέρωσης νερού
32. Συνδετικό ταχείας απελευθέρωσης εισόδου νερού
33. Σωλήνας σύνδεσης από συνδετικό εξόδου νερού στον σωλήνα περιέλιξης
34. Δείκτης πίεσης
35. Έλεγχος στάθμης λαδιού
36. Επαγγελματικό ακροφύσιο σταθερής βεντάλιας
37. Περόνη καθαρισμού ακροφυσίου
38. Σύστημα αποσύνδεσης από το δίκτυο νερού τύπου **BA** (δεν είναι μέρος του εξοπλισμού)
39. Τάπα δοχείου απορρυπαντικού με σύστημα δοσομέτρησης
40. Ντεπόζιτο απορρυπαντικού
41. Σύστημα απεμπλοκής ντεπόζιτο απορρυπαντικού
42. Σωλήνας αναρρόφησης απορρυπαντικού
43. Συνδετικό αναρρόφησης απορρυπαντικού από εξωτερικό ντεπόζιτο
44. Τάπα αναρρόφησης εξωτερικού απορρυπαντικού
45. Ρυθμιστής πίεσης (μόνο Extra TSR)

## ΣΥΣΤΗΜΑΤΑ ΑΣΦΑΛΕΙΑΣ

### • Αμπερομετρική προστασία.

Σύστημα που απενεργοποιεί το πλυστικό μηχανήμα σε περίπτωση υπεραπορρόφησης ηλεκτρικής ενέργειας.

Κατά την παρέμβαση θα πρέπει να πράξετε τα παρακάτω:

- τοποθετήστε στον γενικό διακόπτη (1) στην θέση "0" και τραβήξτε την πρίζα ρεύματος.
- πατήστε το μοχλό (17) του υδροπιστολιού (13), ώστε να ακροφύσετε την ενδεχόμενη υπολειπόμενη πίεση.
- αναμείνате 10÷15 λεπτά, ώστε να ψύξετε το πλυστικό μηχανήμα.
- επιβεβαιώστε ότι τηρήθηκαν οι προδιαγραφές σύνδεσης της ηλεκτρικής γραμμής (δείτε το **ΕΓΧΕΙΡΙΔΙΟ ΟΔΗΓΙΩΝ – ΠΡΟΕΙΔΟΠΟΙΗΣΕΙΣ ΑΣΦΑΛΕΙΑΣ**), με ειδική αναφορά στην χρησιμοποιούμενη προέκταση.
- επανασυνδέστε την πρίζα και επαναλάβετε την διαδικασία εκκίνησης που περιγράφεται στην παράγραφο "**ΛΕΙΤΟΥΡΓΙΑ**".

### • Βαλβίδα περιορισμού/ρύθμισης της πίεσης.

Βαλβίδα, με κατάλληλη βαθμονόμηση από τον κατασκευαστή, που επιτρέπει την ρύθμιση της λειτουργικής πίεσης διαμέσου της λαβής (6) και επιτρέπει στο υγρό που αντλείται να επιστρέφει στην αναρρόφηση της αντλίας, εμποδίζοντας την δημιουργία επικίνδυνων πιέσεων, όταν κλείνει το υδροπιστόλι ή όταν θέλετε να ρυθμίσετε τιμές πίεσης πάνω από τις μέγιστες επιτρεπτές.

### • Σύστημα φραγής του μοχλού υδροπιστολιού.

Μάνταλο ασφαλείας (16) που επιτρέπει την φραγή του μοχλού (17) του υδροπιστολιού (13) σε θέση κλεισίματος, αποτρέποντας τις ατυχείς λειτουργίες (**Εικ. 3, ΘΕΣΗ S**).

## ΕΞΟΠΛΙΣΜΟΣ STANDARD

Βεβαιωθείτε ότι στην συσκευασία του προϊόντος που αγοράσατε εμπεριέχονται τα παρακάτω στοιχεία:

- πλυστικό υψηλής πίεσης.
- σωλήνα εξόδου υψηλής πίεσης με συνδετικό ταχείας σύνδεσης (μοντέλο Classic);
- πλήρες σύστημα περιέλιξης (μοντέλο Extra).
- υδροπιστόλι.
- υδροπιστόλο με ρυθμιστή πίεσης (μόνο Extra TSR).
- σωλήνα λόγχης
- επαγγελματικό ακροφύσιο σταθερής βεντάλιας.
- kit ταχείας σύνδεσης εισόδου νερού.
- κιτ σωλήνα αναρρόφησης απορρυπαντικού;
- λαβή για μεταφορά και ελιγμούς (μοντέλο Classic).
- κιτ στήριξης λαβής (μοντέλο Classic).
- εγχειρίδιο οδηγιών - προειδοποιήσεις ασφαλείας.
- εγχειρίδιο οδηγιών - χρήση και συντήρηση.
- πιστοποιητικό εγγύησης;
- φυλλάδιο κέντρων τεχνικής υποστήριξης;
- Δήλωση συμμόρφωσης ΕΕ;
- περόνη καθαρισμού ακροφυσίου.

Σε περίπτωση προβλημάτων, επικοινωνήστε με ένα μεταπωλητή ή εξουσιοδοτημένο κέντρο τεχνικής υποστήριξης.

## ΠΡΟΑΙΡΕΤΙΚΑ ΠΑΡΕΛΚΟΜΕΝΑ

Είναι δυνατό να ενσωματωθεί ο standard εξοπλισμός του πλυστικού με την ακόλουθη γκάμα παρελκόμενων:

- σύστημα αποσύνδεσης από το δίκτυο νερού τύπου **BA**: υποχρεωτικό για την σύνδεση στο δίκτυο πόσιμου νερού.
- λόγχη αμβολής: ιδανική για την λείανση επιφανειών, αφαιρώντας σκουριά, χρώμα
- αισθητήρας καθαρισμού σωλήνων: Ιδανικό για την αποσυμφόρηση σωληνώσεων και αγωγών.
- λόγχη περιστρεφόμενο ακροφύσιο: ιδανικό για την αφαίρεση των επίμονων ακαθαρσιών.
- λόγχη αφρού: ιδανική για μια πιο κατάλληλη διανομή του απορρυπαντικού.
- λόγχες και ακροφύσια διαφόρων τύπων.

## ΕΓΚΑΤΑΣΤΑΣΗ – ΣΥΝΑΡΜΟΛΟΓΗΣΗ ΠΑΡΕΛΚΟΜΕΝΩΝ

- Εισάγετε το στηρικτικό σύστημα περιέλιξης σωλήνα (10) στην πλάκα απόλαμαρίνα της λαβής (8) και στηρίξτε το διαμέσου των βιδών αυτόματου σπειρώματος (11). **ΛΕΙΤΟΥΡΓΙΑ Α ΤΗΣ ΕΙΚ. 2.**
- Τοποθετήστε την λαβή (8) στους σωλήνες χάλυβα που προεξέχουν από την μηχανή και στηρίξτε το χάρη στο κιτ που εμπεριέχεται: σφίξτε τα βολάν με σπείρες (12) στα παξιμάδια που συγκρατούνται στα ειδικά έδρανα, επάνω στην λαβή. **ΛΕΙΤΟΥΡΓΙΑ Β ΤΗΣ ΕΙΚ. 2.**
- Στο μοντέλο Classic, συνδέστε το συνδετικό ταχείας σύνδεσης (22) του σωλήνα (20) στο συνδετικό εξόδου νερού. **ΛΕΙΤΟΥΡΓΙΑ Γ ΤΗΣ ΕΙΚ. 5.**
- Στο μοντέλο Classic, βιδώστε το συνδετικό (21) του σωλήνα υψηλής πίεσης στο φιλέ (18) του υδροπιστολιού (13) και σφίξτε μέχρι τέλους με δυο σταθερά κλειδιά από 22 mm (δεν συμπεριλαμβάνονται στον εξοπλισμό). **ΛΕΙΤΟΥΡΓΙΑ F ΤΗΣ ΕΙΚ. 5.**
- Στο μοντέλο Extra, βιδώστε το συνδετικό στο σωλήνα υψηλής πίεσης στο φιλέ (19) του υδροπιστολιού (13) και σφίξτε μέχρι τέλους με δυο σταθερά κλειδιά από 22 mm (δεν συμπεριλαμβάνονται στον εξοπλισμό). **ΛΕΙΤΟΥΡΓΙΑ L ΤΗΣ ΕΙΚ. 6.**
- Εισάγετε το φίλτρο (30) στο συνδετικό εισόδου νερού (29). Εισάγετε την τσιμούχα (31) στο συνδετικό ταχείας απελευθέρωσης νερού και βιδώστε το (32) συνδετικό (29). **ΛΕΙΤΟΥΡΓΙΑ D ΤΗΣ ΕΙΚ. 4.**

## ΛΕΙΤΟΥΡΓΙΑ – ΠΡΟΠΑΡΑΣΚΕΥΑΣΤΙΚΕΣ ΔΡΑΣΤΗΡΙΟΤΗΤΕΣ

- Τοποθετήστε το πλυστικό στην θέση εργασίας.

- Το μηχάνημα μπορεί να χρησιμοποιηθεί σε κατακόρυφη (ΕΙΚ. 2, ΑΝΑΦΟΡΑ «a») και οριζόντια θέση (ΕΙΚ. 2, ΑΝΑΦΟΡΑ «b»). Στην περίπτωση συνεχούς και εντατικής λειτουργίας για πολλές ώρες την ημέρα, συνιστάται η χρήση σε οριζόντια θέση.
- Στο μοντέλο Classic, Ξεμπερδέψτε πλήρως το σωλήνα πίεσης (20).
- Αν διαθέτετε μια μηχανή που διαθέτει ένα σωλήνα περιέλιξης (5), απεμπλοκάρετε το σύστημα περιστρέφοντας αριστερόστροφα την λαβή (27). Ξεμπερδέψτε την αναγκαία ποσότητα σωλήνα περιστρέφοντας την συσκευη περιέλιξης δεξιόστροφα διαμέσου της μανιβέλας (26). Μπλοκάρετε το σύστημα περιστρέφοντας δεξιόστροφα την λαβή (27).
- Στηρίξτε το συνδετικό ταχείας σύνδεσης νερού (32) ένα σωλήνα τροφοδοσίας που έχει εσωτερική διάμετρο 19 mm/0,75 in, χρησιμοποιώντας ένα κοινό σύνδεσμο ταχείας σύνδεσης κηπουρικής. **ΛΕΙΤΟΥΡΓΙΑ Η ΤΗΣ ΕΙΚ. 5.**
- Ανοίξτε την σπρόφιγγα τροφοδοσίας νερού, ελέγχοντας ότι δεν υπάρχουν αποστάξεις;
  - στην περίπτωση που πραγματοποιείται σύνδεση στο δίκτυο πόσιμου νερού είναι υποχρεωτική η χρήση ενός συστήματος αποσύνδεσης του δικτύου νερού τύπου **BA** (38), συμβατό με το EN 12729, που μπορείτε να αγοράσετε από τον μεταπωλητή σας (**ΔΕΙΤΕ ΤΗΝ ΕΙΚ. 6**). Για την χρήση του ανατρέξτε στο σχετικό εγχειρίδιο οδηγιών.
  - στην περίπτωση τροφοδοσίας από ένα ντεπόζιτο αναρρόφησης, εισάγετε την σωλήνα αναρρόφησης στο εσωτερικό, βεβαιώνοντας ότι η κατακόρυφη απόσταση ανάμεσα στο επίπεδο νερού και την αντλία δεν είναι μεγαλύτερη από 1,5 m (4,9 ft). **ΛΕΙΤΟΥΡΓΙΑ Μ ΤΗΣ ΕΙΚ. 6.**
- Επιβεβαιώστε ότι ο γενικός διακόπτης (1) βρίσκεται στην θέση "0" και συνδέστε το φις στην πρίζα της ηλεκτρικής τροφοδοσίας. **ΛΕΙΤΟΥΡΓΙΑ Ι ΤΗΣ ΕΙΚ. 5.**
- Φέρατε τον γενικό διακόπτη (1), στην θέση "1".
- Πατήστε το μοχλό (17) του υδροπιστολιού και αναμεινίστε μέχρι να εξέλθει ένα συνεχές τζετ νερού.
- Φέρατε τον γενικό διακόπτη (1) στην θέση "0" και συνδέστε στο υδροπιστόλι (13) τον σωλήνα λόγχης (14), σφίγγοντας μέχρι τέλους. **ΛΕΙΤΟΥΡΓΙΑ Ε ΤΗΣ ΕΙΚ. 5.**

## ΛΕΙΤΟΥΡΓΙΑ STANDARD (ΣΕ ΥΨΗΛΗ ΠΙΕΣΗ)

- Βεβαιωθείτε ότι η κεφαλή φορέας ακροφυσίου (15) δεν βρίσκεται σε θέση να παράσχει απορρυπαντικό (δείτε και την παράγραφο "**ΛΕΙΤΟΥΡΓΙΑ ΜΕ ΑΠΟΡΡΥΠΑΝΤΙΚΟ**").
- Επανεκκινήστε το πλυστικό φέρνοντας στην θέση "1" το γενικό διακόπτη (1).
- Πατήστε το μοχλό (17) του υδροπιστολιού, επιβεβαιώνοντας ότι το τζετ του ακροφυσίου είναι ομοιόμορφο και ότι δεν στάζει.
- Ρυθμίστε αν είναι αναγκαίο την πίεση με χειρισμό στην ρύθμιση της πίεσης (6). Περιστρέψατε το πόμολο δεξιόστροφα για την αύξηση της πίεσης, περιστρέψατε το πόμολο αριστερόστροφα για την μείωση της πίεσης.
- Η τιμή της πίεσης μπορεί να τροποποιηθεί επεμβαίνοντας στον ρυθμιστή (45) του υδροπίστολου (13), όπως στην **ΔΙΑΔΙΚΑΣΙΑ Η ΕΙΚ. 3** ώστε να αυξηθεί η πίεση, δηλ. Όπως στην **ΔΙΑΔΙΚΑΣΙΑ L ΕΙΚ. 3** για την μείωση της πίεσης (μόνο Extra TSR).
- Μπορείτε να δείτε την τιμή της πίεσης στον ενδείκτη της πίεσης (34).

## ΛΕΙΤΟΥΡΓΙΑ ΜΕ ΑΠΟΡΡΥΠΑΝΤΙΚΟ

Τα προτεινόμενα απορρυπαντικά είναι βιοαποικοδομήσιμα πάνω από 90%.

Για την λειτουργία της χρήσης του απορρυπαντικού, ανατρέξτε σε όσα αναγράφονται στην ετικέτα της συσκευασίας του απορρυπαντικού.

- Φέρατε τον γενικό διακόπτη (1), στην θέση "0".
- Βεβαιωθείτε ότι ο ρυθμιστής πίεσης (45) είναι ρυθμισμένος στην μέγιστη πίεση. **ΔΙΑΔΙΚΑΣΙΑ Η ΕΙΚ. 3** (μόνο Extra TSR).
- στην περίπτωση τροφοδοσίας από το ντεπόζιτο του πλυστικού (40) τραβήξτε την τάπα (39) και δίνοντας προσοχή να μην χυθεί υγρό (μέγιστη χωρητικότητα 3,5 l / 0,92 US gal), πληρώστε το ντεπόζιτο στην επιθυμητή αραίωση.
- Για την πραγματοποίηση ενός σχολαστικού καθαρισμού, το ντεπόζιτο απορρυπαντικού (40) είναι δυνατό να αφαιρεθεί από την θέση του, μετά από την επαμπλοκή του περιστρέφοντας αριστερόστροφα το σύστημα (41). **ΛΕΙΤΟΥΡΓΙΑ Ν ΤΗΣ ΕΙΚ. 7.** Για την επανασυναρμολόγηση πραγματοποιήστε το αντίστροφο.
- Στην περίπτωση αναρρόφησης από ένα εξωτερικό ντεπόζιτο (**ΕΙΚ. 7 - ΑΝΑΦΟΡΑ "a"**), τραβήξτε την τάπα

- (44) και εισάγετε στο συνδετικό (43) το συνδετικό (25) του σωλήνα αναρρόφησης απορρυπαντικού από το εξωτερικό ντεπόζιτο (23) όπως στην **ΕΙΚ. 7 - ΑΝΑΦΟΡΑ "b"**. Εισάγετε το άλλο άκρο του σωλήνα (23) μαζί με το φίλτρο (24) στο εξωτερικό ντεπόζιτο, που θα έχει είδη προετοιμαστεί με το απορρυπαντικό και με την επιθυμητή αραίωση: ακόμα και σε αυτή την περίπτωση, ακολουθήστε τις σχετικές με την δοσολογία προτάσεις που αναγράφονται στην ετικέτα της συσκευασίας του απορρυπαντικού.
- Ενεργήστε στην κεφαλή φορέα ακροφυσίου (15) όπως στην **ΕΙΚ. 3 - ΑΝΑΦΟΡΑ "a"**.
  - Επανεκκινήστε το πλυστικό, φέρνοντας τον γενικό διακόπτη (1) στην θέση "1" και ενεργοποιήστε τον μοχλό (17): η αναρρόφηση και η ανάμειξη πραγματοποιούνται αυτόματα με την διάβαση του νερού.
  - Περιστρέψτε τον λεβιέ της τάπας του ντεπόζιτου απορρυπαντικού (39) μέχρι να ανακτήσετε την επιθυμητή ποσότητα του προϊόντος.
  - Για την στάση του ανεφοδιασμού και την επαναφορά της λειτουργίας σε υψηλή πίεση, σταματήστε το πλυστικό φέρνοντας τον γενικό διακόπτη (1) στην θέση "0" και ενεργήστε στην κεφαλή (15) όπως στην **ΕΙΚ. 3 - ΑΝΑΦΟΡΑ "b"**.

## ΔΙΑΚΟΠΗ ΛΕΙΤΟΥΡΓΙΑΣ

- Απελευθερώνοντας το μοχλό (17) του υδροπίστολου, διακόπεται η παροχή της ρίψης με υψηλή πίεση και το υδροκαθαριστικό μηχάνημα περνάει σε λειτουργία by pass, σταματώντας στιγμιαία (μόνο μοντέλα K250 TSI), δηλ. μετά από περίπου 13 δευτερολ. παραμονής σε αυτήν την επιλογή (μόνο μοντέλα K250 TSR).
- Το υδροκαθαριστικό μηχάνημα αρχίζει να λειτουργεί και πάλι, κανονικά, μόλις ασκηθεί η επόμενη πίεση στον μοχλό του υδροπίστολου.



### ΠΡΟΣΟΧΗ

- Όταν θα πρέπει να διακοπεί ο ανεφοδιασμός του τζετ υψηλής πίεσης και να εναποθέσετε το υδροπιστόλι θα πρέπει να εισάγετε το μάνταλο ασφαλείας (16). **ΕΡΓΑΣΙΑ Σ ΤΗΣ ΕΙΚ. 3.**

## ΛΕΙΤΟΥΡΓΙΚΗ ΣΤΑΣΗ

- Κλείστε την στρόφιγγα της τροφοδοσίας νερού (ή βγάλτε το σωλήνα αναρρόφησης από το δοχείο βύθισης).
- Εκκενώστε από το νερό το πλυστικό κάνοντάς το να δουλεύει για μερικά δευτερόλεπτα με το μοχλό (17) υδροπιστολιού πατημένο.
- Φέρατε τον γενικό διακόπτη (1) στην θέση "0".
- Αφαιρέστε το φιλτράκι τροφοδοσίας από την πρίζα ρεύματος.
- Αφαιρέστε την υπολειπόμενη πίεση στον σωλήνα υψηλής πίεσης, κρατώντας πατημένη για μερικά δευτερόλεπτα το μοχλό (17) υδροπιστολιού πατημένο.
- Αναμείνατε την ψύξη του πλυστικού.

## ΑΠΕΝΕΡΓΟΠΟΙΗΣΗ

- Στο μοντέλο Classic, μαζέψτε το σωλήνα υψηλής πίεσης (20) σχολαστικά, αποφεύγοντας μπερδέματα.
- Αν διαθέτετε μια μηχανή που διαθέτει ένα σωλήνα περιέλιξης (5), απεμπλοκάρετε το σύστημα περιστρέφοντας αριστερόστροφα την λαβή (27). Επανατυλίξετε σχολαστικά τον σωλήνα υψηλής πίεσης, αποφεύγοντας μπερδέματα περιστρέφοντας την συσκευή περιέλιξης αριστερόστροφα διαμέσου της μανιβέλας (26). Μπλοκάρετε το σύστημα περιστρέφοντας δεξιόστροφα την λαβή (27).
- Τυλίξτε σχολαστικά το ηλεκτρικό καλώδιο τροφοδοσίας (28) στο στηρικτικό (10).
- Επαναφέρατε σχολαστικά το πλυστικό σε ένα στεγνό και καθαρό χώρο, δίνοντας προσοχή ώστε να μην καταστρέψετε το καλώδιο τροφοδοσίας και το σωλήνα υψηλής πίεσης.

## ΠΡΟΓΡΑΜΜΑΤΙΣΜΕΝΗ ΣΥΝΤΗΡΗΣΗ

Εκτελέστε τις λειτουργίες που αναγράφονται στην παράγραφο **"ΣΤΑΣΗ"** και μείνατε σε όσα αναφέρονται στον ακόλουθο πίνακα.

<b>ΧΡΟΝΟΔΙΑΓΡΑΜΜΑ ΣΥΝΤΗΡΗΣΗΣ</b>	<b>ΠΑΡΕΜΒΑΣΗ</b>
Τρόπος χρήσης:	<ul style="list-style-type: none"> <li>• Έλεγχος καλωδίου τροφοδοσίας σωλήνα υψηλής πίεσης, συνδετικά, υδροπιστόλι, σωλήνας λόγχης. Σε περίπτωση που ένα ή περισσότερα εξαρτήματα καταστραφούν, μην χρησιμοποιείτε σε καμία περίπτωση το πλυστικό μηχάνημα και επικοινωνήστε με ένα <b>Εξειδικευμένο Τεχνικό</b>.</li> </ul>
Εβδομαδιαία	<ul style="list-style-type: none"> <li>• <b>Καθαρισμός φίλτρου εισόδου νερού (30).</b> Ξεβιδώστε το συνδετικό ταχείας σύνδεσης (32) και βγάλτε το φίλτρο (30). <b>ΔΙΑΔΙΚΑΣΙΑ C ΤΗΣ ΕΙΚ. 4.</b> Για τον καθαρισμό, γενικά αρκεί να πλύνετε το φίλτρο κάτω από το τρέχον νερό ή να το φυσήξετε με πεπιεσμένο αέρα. Στις πιο δύσκολες περιπτώσεις χρησιμοποιήστε ένα προϊόν κατά των αλάτων ή αντικαταστήστε το, αγοράζοντας το ανταλλακτικό από ένα εξουσιοδοτημένο κέντρο. Επανασυναρμολογήστε το φίλτρο και ξαναβιδώστε το συνδετικό ταχείας σύνδεσης.</li> </ul>
Μηνιαία	<ul style="list-style-type: none"> <li>• <b>Καθαρισμός ακροφυσίου.</b> Για τον καθαρισμό, γενικά αρκεί να περάσετε από το εσωτερικό του ακροφυσίου (36) την περόνη (37) που εμπεριέχεται στον εξοπλισμό. Στις πιο δύσκολες περιπτώσεις χρησιμοποιήστε ένα προϊόν κατά των αλάτων ή αντικαταστήστε το, αγοράζοντας το ανταλλακτικό από ένα εξουσιοδοτημένο κέντρο. Το ακροφύσιο αντικαθίσταται χρησιμοποιώντας ένα κλειδί των 14 mm (δεν εμπεριέχεται).</li> <li>• <b>Καθαρισμός φίλτρου αναρρόφησης απορρυπαντικού (24).</b> Για τον καθαρισμό, γενικά αρκεί να πλύνετε το φίλτρο κάτω από το τρέχον νερό ή να το φυσήξετε με πεπιεσμένο αέρα. Στις πιο δύσκολες περιπτώσεις χρησιμοποιήστε ένα προϊόν κατά των αλάτων ή αντικαταστήστε το, αγοράζοντας το ανταλλακτικό από ένα εξουσιοδοτημένο κέντρο. <b>ΣΗΜΕΙΩΣΗ:</b> το φίλτρο αναρρόφησης απορρυπαντικού που φαίνεται στην εικόνα 25 είναι ίδιο με εκείνο που βρίσκεται στο εσωτερικό του ντεπόζιτου (40) και συνδέεται με την τάπα του δοσομετρητή (39).</li> <li>• <b>Έλεγχος στάθμης λαδιού αντλίας.</b> Συνδέστε το πλυστικό σε οριζόντια θέση (εικ. 8) και ελέγξτε την στάθμη διαμέσου του δείκτη. Αν υπάρχει ανάγκη συμπληρώματος, ανατρέξτε σε ένα <b>Εξειδικευμένο Τεχνικό</b>.</li> </ul>

## ΕΚΤΑΚΤΗ ΣΥΝΤΗΡΗΣΗ

Η έκτακτη συντήρηση θα πρέπει να πραγματοποιείται αποκλειστικά από ένα **Εξειδικευμένο Τεχνικό**, ακολουθώντας τους παρακάτω πίνακες (ενδεικτικά δεδομένα).

<b>ΧΡΟΝΟΔΙΑΓΡΑΜΜΑ ΣΥΝΤΗΡΗΣΗΣ</b>	<b>ΠΑΡΕΜΒΑΣΗ</b>
Κάθε 200 ώρες	<ul style="list-style-type: none"> <li>• Έλεγχος υδραυλικού κυκλώματος (νερό) αντλίας.</li> <li>• Έλεγχος στήριξης αντλίας.</li> </ul>
Κάθε 500 ώρες	<ul style="list-style-type: none"> <li>• Αντικατάσταση λαδιού αντλίας.</li> <li>• Έλεγχος βαλβίδων αναρρόφησης/εξόδου αντλίας.</li> <li>• Έλεγχος σύσφιξης βιδών αντλίας.</li> <li>• Έλεγχος βαλβίδων ρύθμισης αντλίας.</li> <li>• Έλεγχος των συστημάτων ασφαλείας.</li> </ul>



## ΠΡΟΒΛΗΜΑΤΑ, ΑΙΤΙΕΣ ΚΑΙ ΛΥΣΕΙΣ

ΠΡΟΒΛΗΜΑΤΑ	ΑΙΤΙΕΣ	ΛΥΣΕΙΣ
Δεν επανεκκινείται το πλυστικό φέρνοντας στην θέση "1" το γενικό διακόπτη (1).	Έχει παρέμβει το σύστημα προστασίας του συστήματος στο οποίο συνδέεται το πλυστικό μηχάνημα (ασφάλεια, διαφορικός διακόπτης κλπ.).	Επαναφορά του συστήματος προστασίας. <b>Σε περίπτωση νέας παρέμβασης μην χρησιμοποιείτε το πλυστικό και επικοινωνήστε με ένα Εξειδικευμένο Τεχνικό.</b>
	Το βύσμα δεν έχει εισαχθεί σωστά.	Αποσυνδέστε το βύσμα και επανασυνδέστε σωστά.
Το πλυστικό δονείται πολύ και κάνει θόρυβο.	Το φίλτρο εισόδου νερού (30) είναι βρώμικο.	Ακολουθήστε όσα αναγράφονται στην παράγραφο <b>"ΠΡΟΓΡΑΜΜΑΤΙΣΜΕΝΗ ΣΥΝΤΗΡΗΣΗ"</b> .
	Αναρρόφηση αέρα.	Ελέγξτε την πληρότητα του κυκλώματος αναρρόφησης.
	Η τροφοδοσία νερού δεν είναι αρκετή ή αντλεί από μεγάλο βάθος.	Επιβεβαιώστε ότι η στρόφιγγα είναι πλήρως ανοικτή και ότι η παροχή του δικτύου νερού ή το βάθος άντλησης είναι συμβατά με όσα αναγράφονται στην παράγραφο <b>"ΛΕΙΤΟΥΡΓΙΑ - ΠΡΟΠΑΡΑΣΚΕΥΑΣΤΙΚΕΣ ΔΡΑΣΤΗΡΙΟΤΗΤΕΣ"</b> ΕΙΚ. 6 - ΔΙΑΔΙΚΑΣΙΑ Μ.
Το πλυστικό δεν φτάνει στην μέγιστη πίεση.	Ρυθμιστής πίεσης (45) του υδροπίστολου (13) ρυθμισμένο για μια χαμηλότερη τιμή πίεσης.	Περιστρέψτε ολοκληρωτικά τον ρυθμιστή όπως στην <b>Διαδικασία Η ΕΙΚ. 3</b>
	Η βαλβίδα ρύθμισης έχει ρυθμιστεί για μια τιμή πίεσης μικρότερη από την μέγιστη.	Περιστρέψτε δεξιόστροφα τον λεβιέ ρύθμισης πίεσης (6).
	Η κεφαλή φορέας ακροφυσίου (15) σε χαμηλή πίεση ΕΙΚ. 3 - ΑΝΑΦΟΡΑ "α".	Ενεργήστε ως ΕΙΚ. 3 - ΑΝΑΦΟΡΑ "β".
	Το ακροφύσιο φέρει φθορές (36).	Ακολουθήστε όσα αναγράφονται στην παράγραφο <b>"ΠΡΟΓΡΑΜΜΑΤΙΣΜΕΝΗ ΣΥΝΤΗΡΗΣΗ"</b> .
	Η τροφοδοσία νερού δεν είναι αρκετή ή αντλεί από μεγάλο βάθος.	Επιβεβαιώστε ότι η στρόφιγγα είναι πλήρως ανοικτή και ότι η παροχή του δικτύου νερού ή το βάθος άντλησης είναι συμβατά με όσα αναγράφονται στην παράγραφο <b>"ΛΕΙΤΟΥΡΓΙΑ - ΠΡΟΠΑΡΑΣΚΕΥΑΣΤΙΚΕΣ ΔΡΑΣΤΗΡΙΟΤΗΤΕΣ"</b> ΕΙΚ. 6 - ΔΙΑΔΙΚΑΣΙΑ Μ.
	Ανώμαλη λειτουργία του συστήματος αποσύνδεσης από το δίκτυο νερού τύπου <b>BA</b>	Δείτε τον σχετικό πίνακα στο εγχειρίδιο οδηγιών

(συνέχεια στην επόμενη σελίδα)



ΠΡΟΒΛΗΜΑΤΑ	ΑΙΤΙΕΣ	ΛΥΣΕΙΣ
Χαμηλή αναρρόφηση ή απορριπταντικού	Η κεφαλή φορέας ακροφυσίου (15) όχι σε χαμηλή πίεση <b>εικ. 3 - ΑΝΑΦΟΡΑ "a"</b> .	Ενεργήστε όπως στην <b>εικ. 3 - ΑΝΑΦΟΡΑ "a"</b> .
	Ρυθμιστής πίεσης (45) ρυθμισμένος για μια τιμή χαμηλότερη της μέγιστης (μόνο Extra TSR).	Επαναφέρετε την τιμή της πίεσης στο μέγιστο <b>ΔΙΑΔΙΚΑΣΙΑ Η</b> <b>εικ. 3</b> (μόνο Extra TSR).
	Το κουμπί ρύθμισης απορριπταντικού (39) είναι ανοιχτό κατά ανεπαρκή τρόπο.	Περιστρέψτε το λεβιέ δεξιόστροφα.
	Μετά την χρήση με ένα εξωτερικό υδατοδοχείο, η τάπα (44) είναι άσχημα επανατοποθετημένη.	Επαναεισάγετε σωστά την τάπα.
	Φίλτρο αναρρόφησης απορριπταντικού (24).	Ακολουθήστε όσα αναγράφονται στην παράγραφο <b>"ΠΡΟΓΡΑΜΜΑΤΙΣΜΕΝΗ ΣΥΝΤΗΡΗΣΗ"</b> .
	Απορριπταντικό μεγάλου ιξώδους.	Χρησιμοποιήστε ένα προτεινόμενο από τον κατασκευαστή απορριπταντικό, ακολουθώντας τις αραιώσεις που αναγράφονται στην ετικέτα.
Από το ακροφύσιο δεν βγαίνει νερό.	Δεν έχει νερό.	Επιβεβαιώστε ότι η στρόφιγγα του δικτύου τροφοδοσίας νερού είναι πλήρως ανοικτή ή ότι ο σωλήνας αναρρόφησης μπορεί να αντλήσει.
	Ανώμαλη λειτουργία του συστήματος αποσύνδεσης από το δίκτυο νερού τύπου <b>BA</b>	Δείτε τον σχετικό πίνακα στο εγχειρίδιο οδηγιών
	Μεγάλο βάθος αναρρόφησης	Επιβεβαιώστε ότι το βάθος άντλησης είναι συμβατό με όσα αναγράφονται στην παράγραφο <b>"ΛΕΙΤΟΥΡΓΙΑ - ΠΡΟΣΠΑΡΑΣΚΕΥΑΣΤΙΚΕΣ ΔΡΑΣΤΗΡΙΟΤΗΤΕΣ"</b> <b>εικ. 6 - ΔΙΑΔΙΚΑΣΙΑ M.</b>
	Ακροφύσιο νερού βουλωμένο.	Καθαρίστε και/ή αντικαταστήστε όσα αναγράφονται στην παράγραφο <b>"ΠΡΟΓΡΑΜΜΑΤΙΣΜΕΝΗ ΣΥΝΤΗΡΗΣΗ"</b> .
Η λειτουργία του κινητήρα διακόπεται κατά την εργασία	Έχει παρέμβει το σύστημα προστασίας του συστήματος στο οποίο συνδέεται το πλυστικό μηχάνημα (ασφάλεια, διαφορικός διακόπτης κλπ.).	Επαναφορά του συστήματος προστασίας. <b>Σε περίπτωση νέας παρέμβασης μην χρησιμοποιείτε το πλυστικό και επικοινωνήστε με ένα Εξειδικευμένο Τεχνικό.</b>
	Παρέμβαση αμπερομετρικού συστήματος προστασίας.	Ακολουθήστε τα όσα αναγράφονται στην παράγραφο <b>"ΣΥΣΤΗΜΑΤΑ ΑΣΦΑΛΕΙΑΣ"</b> .
Το υδροκαθαριστικό μηχάνημα ξαναμπάνει σε λειτουργία από μόνο του, από την κατάσταση <b>Total Stop</b> .	Διαρροές και/ή ενσταλάξεις στο κύκλωμα κατάθλιψης.	Ελέγξτε την πληρότητα του κυκλώματος κατάθλιψης.
Περιστρέφοντας τον γενικό διακόπτη (1) ο κινητήρας γυρίζει αλλά δεν ξεκινάει.	Ηλεκτρικό σύστημα και/ή επέκταση ακατάλληλα.	Επιβεβαιώστε την τήρηση των προδιαγραφών σύνδεσης στην ηλεκτρική γραμμή (φαίνεται στο <b>ΕΓΧΕΙΡΙΔΙΟ ΟΔΗΓΙΩΝ - ΠΡΟΕΙΔΟΠΟΙΗΣΕΙΣ ΑΣΦΑΛΕΙΑΣ</b> ), με ειδική αναφορά στην επέκταση που χρησιμοποιείται.



## AZ EREDETI UTASÍTÁSOK FORDÍTÁSA

Olvassa el és tartsa be a **FELHASZNÁLÓI ÚTMUTATÓ - BIZTONSÁGI FIGYELMEZTETÉSEK** bekezdésben leírtakat.

## JELLEMZŐK ÉS MŰSZAKI ADATOK

	10.150	12.130	11.160	13.190	15.170	11.210
<b>ELEKTROMOS CSATLAKOZÁS</b> Táphálózat (*)	230 V - 1~ - 50 Hz			400 V - 3~ - 50 Hz		
Felvett teljesítmény	2,9 kW		3,3 kW (**)		5,0 kW	
Biztosíték	16 A					
<b>HIDRAULIKA CSATLAKOZÁS</b> A tápvíz maximális hőfoka	60 °C - 140 °F					
A tápvíz minimális hőfoka	5 °C - 41 °F					
A tápvíz minimális átfolyása	750 l/h 198 US gph	900 l/h 238 US gph	820 l/h 217 US gph	970 l/h 256 US gph	1120 l/h 296 US gph	820 l/h 217 US gph
A tápvíz maximális nyomása	0,8 MPa - 8 bar - 116 psi					
Maximális feltöltési mélység	1,5 m - 4,9 ft					
<b>TELJESÍTMÉNYEK</b> Maximális átfolyás	10 l/min 600 l/h 159 US gph	12 l/min 720 l/h 190 US gph	11 l/min 660 l/h 174 US gph	13 l/min 780 l/h 206 US gph	15 l/min 900 l/h 238 US gph	11 l/min 660 l/h 174 US gph
Maximális nyomás	15 MPa 150 bar 2176 psi	13 MPa 130 bar 1885 psi	16 MPa 160 bar 2321 psi	19 MPa 190 bar 2756 psi	17 MPa 170 bar 2466 psi	21 MPa 210 bar 3046 psi
Reakció-erő a pisztolyon	28,9 N	32,2 N	32,8 N	42,2 N	46,1 N	37,6 N
Hangnyomásszint - Bizonytalanság (***)	73,2 dB(A) - 0,8 dB(A)					
Hangteljesítményszint	84 dB(A)					
Kezelő kéz-kar rendszer rezgés - Bizonytalanság (***)	2,25 m/s <sup>2</sup> - 0,24 m/s <sup>2</sup>					
<b>TÖMEG ÉS MÉRETEK</b> Hosszúság x szélesség x magasság	520 x 430 x 930 mm - (20,5 x 16,9 x 36,6 in)					
Tömeg Classic modell	40 kg - 88 lb					
Extra modell	50 kg - 110 lb					

(\*) A háromfázisú vezriók elektromos csatlakozódugóval nem rendelkező kábellel vannak szállítva; a hiányzó komponens felszereléséhez forduljon egy **KÉPESÍTETT VILLANYSZERELŐHÖZ** (lásd a **FELHASZNÁLÓI ÚTMUTATÓ - BIZTONSÁGI FIGYELMEZTETÉSEK** bekezdését).

(\*\*) Ez a modell csak 3,5 kW feletti beépített teljesítménnyel rendelkező elektromos rendszerekkel használható.

(\*\*\*) Az EN 60335-2-79 szabvány szerint végzett mérések.

A műszaki adatok és jellemzők tájékoztató jellegűek. A Gyártó fenntartja magának a jogot arra, hogy elvégezzen a készüléken minden szükségesnek tartott módosítást.

## AZ ALKOTÓRÉSZEK BEAZONOSÍTÁSA

Tekintse meg az **1, 2, 3, 4, 6** és **7** ÁBRÁKAT.

1. Főkapcsoló
2. Azonosító tábla. A sorozatszámot és az alapvető műszaki jellemzőket tartalmazza
3. Figyelmeztető tábla "Olvassa el az útmutatót a magasnyomású tisztítóberendezés használata előtt"
4. Figyelmeztető tábla. A fennmaradó kockázatokról tájékoztat: személyek, állatok, elektromos készülékek és a magasnyomású tisztítóberendezés lemosására való használat tiltása. Figyelmeztet arra, hogy a gép nem alkalmas ivóvízhálózatba történő bekötéshez (amennyiben ivóvízhálózatba kívánja bekötni, akkor egy **BA** típusú hálózati víz visszafolyásgátló használata szükséges, amely a vizszonteladónál megvásárolható.)
5. Tömlődob
6. Nyomásszabályozó gomb
7. Foglalat a mosópisztoly / lándzsacső elhelyezéséhez
8. Szállító és mozgató fogantyú
9. Fogantyú markolat
10. Elektromos tápkábel tartó
11. Kábeltartó rögzítő csavar
12. Rögzítőkerék a fogantyú felerősítéséhez
13. Mosópisztoly
14. Lándzsacső
15. Fúvókatartó fej
16. Mosópisztoly kar biztonsági rögzítő
17. Mosópisztoly kar
18. Mosópisztoly csatlakozó G3/8" (Classic modell)
19. Mosópisztoly csatlakozó G3/8" swivel-vel (Extra modell)
20. Magasnyomású tömlő
21. Magasnyomású tömlő csatlakozó (mosópisztoly oldalán)
22. Magasnyomású tömlő gyorscsatlakozó (szivattyú oldalán)
23. Külső tisztítószert felszívó tömlő
24. Külső tisztítószert felszívó tömlő szűrő
25. Külső tisztítószert felszívó tömlő csőcsatlakozó
26. Tömlődob tekerőkar
27. Tömlődob rögzítógomb
28. Elektromos tápkábel
29. Víz bemeneti csőcsatlakozó
30. Víz bemeneti szűrő
31. Víz bemeneti gyorscsatlakozó tömítés
32. Víz bemeneti gyorscsatlakozó
33. Összekötő cső a víz kimeneti csőcsatlakozótól a tömlődobhoz
34. Nyomásjelző
35. Olajsint mutató
36. Professzionális fix legyezőfúvóka
37. Fúvóka tisztító tű
38. **BA** típusú hálózati víz visszafolyásgátló (nem tartozék)
39. Tisztítószert tartály sapka adagoló szerkezettel
40. Tisztítószert tartály
41. Tisztítószert tartály kioldó szerkezet
42. Belső tisztítószert felszívó tömlő
43. Tisztítószert külső tartályból felszívó csatlakozó
44. Külső tisztítószert felszívó sapka
45. Nyomásszabályozó (csak Extra TSR)

## BIZTONSÁGI SZERKEZETEK

### • Túláramvédelmi megszakító.

Olyan szerkezet, amely leállítja a magasnyomású tisztítóberendezés működését túl sok elektromos áram felvétele esetén.

A beavatkozásnál az alábbiak szerint kell eljárni:

- állítsa a főkapcsolót (1) a "0" pozícióba és húzza ki a csatlakozódugót az elektromos aljzatból;
- nyomja be a mosópisztoly (13) karját (17) azért, hogy leeresse az esetleg visszamaradt nyomást;
- várjon 10÷15 percet addig, amíg le nem hűl a magasnyomású tisztítóberendezés;
- vizsgálja meg, hogy az elektromos hálózatba való bekötésre vonatkozó előírások figyelembevételével megtörtént-e vagy sem (lásd **FELHASZNÁLÓI ÚTMUTATÓ - BIZTONSÁGI FIGYELMEZTETÉSEK**), különös tekintettel az alkalmazott hosszabbítóra vonatkozóan;
- ismét dugja be a csatlakozódugót és ismételje meg az "**ÜZEMELÉS**" bekezdésben leírt, beindítási eljárást.

### • Nyomáshatároló/-szabályozó szelep.

A Gyártó által megfelelően beállított szelep, amely lehetővé teszi a munkanyomás szabályozását a nyomásszabályozógomb (6) segítségével és amely biztosítja a pumpált folyadék számára a visszaáramlást a szivattyú szívórése felé, megakadályozva ezzel a veszélyes nyomások kialakulását, amikor a mosópisztolyt elzárják vagy megpróbálnak a maximálisan megengedettnél magasabb nyomásértéket beállítani.

### • Mosópisztoly kar rögzítő szerkezet.

Biztonsági rögzítő (16), amely lehetővé teszi a mosópisztoly (13) karjának (17) rögzítését záró pozícióban, megelőzve ezzel a véletlenszerű működését (**3. ÁBRA, "S" RÉSZLET**).

## STANDARD TARTOZÉKOK

Győződjön meg arról, hogy a megvásárolt termék csomagja tartalmazza a következő elemeket:

- magasnyomású tisztítóberendezés;
- magasnyomású nyomócső gyorscsatlakozóval (Classic modell);
- komplett tömlődob (Extra modell);
- mosópisztoly;
- szórópisztoly nyomásszabályozóval (csak Extra TSR)
- lándzsacső;
- professzionális fix legyezőfúvóka;
- víz bemeneti gyorscsatlakozó készlet;
- külső tisztítószer felszívó tömlő készlet;
- szállító és mozgató fogantyú (Classic modell);
- fogantyú rögzítő készlet (Classic modell);
- felhasználói útmutató - biztonsági figyelmeztetések;
- felhasználói útmutató - használat és karbantartás;
- garancialevél;
- vevőszolgálati központok jegyzéke;
- EK megfelelőségi nyilatkozat;
- fúvóka tisztító tű.

Problémák felmerülése esetén forduljon a viszonteladóhoz vagy egy felhatalmazott vevőszolgálati központhoz.

## OPCIONÁLIS KIEGÉSZÍTŐK

A magasnyomású tisztítóberendezés standard készlete kiegészíthető az alábbi tartozékokkal:

- **BA** típusú hálózati víz visszafolyásgátló: kötelező az ivóvízhálózatához történő bekötés esetén.
- homokszűrő lándzsa: felületek csiszolására ideális, eltávolítva a rozsdát, festéket, lerakódásokat, stb.;
- csőtisztító szonda: csövek és vezetékek dugulásának eltávolítására tervezték;
- forgófúvókás lándzsa: a makacs szennyeződés eltávolítására szolgál;
- habszűrő lándzsa: a tisztítószer hatékonyabb kiszórására készült;
- különféle típusú lándzsák és fúvókák.

## BEÉPÍTÉS - KIEGÉSZÍTŐK FELSZERELÉSE

- Illessze rá a tápkábel tartót (10) a fogantyú (8) lemezes lapjára és rögzítse az önmenetes csavar (11) becsavarásával. **2. ÁBRA A MŰVELET.**
- Vezesse be a fogantyút (8) a gépből kinyúló acélcsővekbe és rögzítse a tartozékként nyújtott készlet segítségével: szorítsa rá a menetes rögzítőkerekeket (12) a fogantyún a célnak megfelelően kialakított foglalatokban lévő csavaranyákra. **2. ÁBRA B MŰVELET.**
- A Classic modellnél kösse be a tömlő (20) gyorscsatlakozós összekötő idomját (22) a víz kimeneti csőcsatlakozóhoz. **5. ÁBRA G MŰVELET.**
- A Classic modellnél csavarja rá a magasnyomású tömlő csőcsatlakozóját (21) a mosópisztoly (13) csavarmenetére (18) és teljesen szorítsa rá két 22 mm-es villáskulccsal (nem tartozék). **5. ÁBRA F MŰVELET.**
- Az Extra modellnél csavarja rá a tömlődob magasnyomású tömlőjének csőcsatlakozóját a mosópisztoly (13) csavarmenetére (19) és teljesen szorítsa rá két 22 mm-es villáskulccsal (nem tartozék). **6. ÁBRA L MŰVELET.**
- Helyezze be a szűrőt (30) a víz bemeneti csőcsatlakozóba (29). Illessze be a tömitést (31) a víz bemeneti gyorscsatlakozóba (32) és csavarja rá a csőcsatlakozóra (29). **4. ÁBRA D MŰVELET.**

## ÜZEMELÉS - ELŐZETES TEVÉKENYSÉGEK

- Vigye a magasnyomású tisztítóberendezést a munkavégzés helyére.
- Ez az eszköz használható függőleges helyzetben (**2. ÁBRA, „a” HIVATKOZÁS**) és vízszintes helyzetben is (**2. ÁBRA, „b” HIVATKOZÁS**). **Ha huzamosabb ideig vagy intenzív módon használja a szivattyút, napi több**

## **órán át, ajánlott vízszintesen elhelyezni azt.**

- A Classic modellnél teljesen csévélje le a magasnyomású tömlőt (20).
- Ha egy tömlődobbal (5) felszerelt géppel rendelkezik, oldja ki a zárószerkezetet úgy, hogy csavarja el a rögzítógombot (27) az órajárással ellentétes irányban; csévélje le a szükséges mennyiségű tömlőt oly módon, hogy forgassa a tömlődobot az órajárással megegyező irányban a tekerőkar (26) segítségével; rögzítse a zárószerkezetet úgy, hogy csavarja el a rögzítógombot (27) az órajárással megegyező irányban.
- Csatlakoztasson a víz bemeneti gyorscsatlakozóhoz (32) egy 19 mm/0,75 in belső átmérőjű tápcsövet, egy a kertöntözésnél használatos, közönséges gyorscsatlakozó felhasználásával. **5. ÁBRA H MŰVELET.**
- Nyissa ki a tápvízcsapot és ellenőrizze, hogy ne legyen vízcsepegés;
  - az ivóvíz hálózathoz történő bekötés esetén egy az EN 12729 szabványnak megfelelő, **BA** típusú hálózati víz visszafolyásgátló (38) használata kötelező, amely a viszonteladónál megvásárolható (**LÁSD 6. ÁBRA**). Az alkalmazásával kapcsolatban olvassa el a vonatkozó felhasználói útmutatót;
  - amennyiben egy merülőtartályból történik a vízellátás, vezesse be a felszívó tömlőt a merülőtartályba és győződjön meg arról, hogy a víz szintje és a szivattyú közötti, függőleges távolság nem nagyobb, mint 1,5 m (4,9 ft). **6. ÁBRA M MŰVELET.**
- Ellenőrizze, hogy a főkapcsoló (1) a "0" pozícióba van állítva és dugja be a csatlakozódugót az elektromos csatlakozóaljzatba. **5. ÁBRA I MŰVELET.**
- Állítsa a főkapcsolót (1) az "1" pozícióba.
- Nyomja be a mosópisztoly karját (17) és várja meg a folyamatos vízszugár kiáramlását;
- Állítsa a főkapcsolót (1) a "0" pozícióba és csatlakoztassa a mosópisztolyhoz (13) a lándzsacsövet (14), majd teljesen szorítsa rá. **5. ÁBRA E MŰVELET.**

## **STANDARD ÜZEMELÉS (MAGAS NYOMÁSON)**

- Vizsgálja meg, hogy a fúvókátartó fej (15) nem áll a tisztítószer kiszórási pozícióban (tekintse meg a **"TISZTÍTÓSZERREL TÖRTÉNŐ ÜZEMELÉS"** bekezdést is).
- Újra indítsa be a magasnyomású tisztítóberendezést úgy, hogy állítsa a főkapcsolót (1) az "1" pozícióba.
- Nyomja be a mosópisztoly karját (17) és vizsgálja meg, hogy a fúvókából kiáramló sugár egyenesen legyen és ne lépjen fel csepegés.
- Szükség esetén állítsa be a nyomást a nyomásszabályozó gomb (6) elfordításával. Forgassa a gombot az órajárással megegyező irányban a nyomás növeléséhez, valamint az órajárással ellentétes irányban a nyomás csökkentéséhez.
- A nyomás értéke módosítható a szórópisztoly (13) szabályozón (45) történő állítással, ahogy azt az **3. ÁBRA H MŰVELETE** a nyomás növeléséhez, valamint az **3. ÁBRA L MŰVELETE** a nyomás csökkentéséhez mutatja (csak Extra TSR).
- A nyomásérték látható a nyomáskijelzőn (34).

## **TISZTÍTÓSZERREL TÖRTÉNŐ ÜZEMELÉS**

A Gyártó által javasolt tisztítószeres több, mint 90%-ban biológiailag lebonthatók.

Az alkalmazás módjaival kapcsolatban olvassa el a tisztítószer csomagolásának címkéjén feltüntetett adatokat.

- Állítsa a főkapcsolót (1) a "0" pozícióba.
- Vizsgálja meg, hogy a nyomásszabályozó (45) a legnagyobb nyomásra legyen beállítva. **3. ÁBRA H MŰVELET** (csak Extra TSR).
- A magasnyomású tisztítóberendezés tartályából (40) történő felszívás esetén vegye le a sapkát (39) majd vigyázza arra, hogy ne ömöljön ki a folyadék (maximális kapacitás 3,5 l / 0,92 US gal), töltsse fel a tartályt a kívánt hígításban.
- A tisztítószer tartály (40) az alapos kimosás elvégzéséhez a foglalatából kivehető, miután elforgatta az órajárással ellentétes irányban a kioldó szerkezetet (41). **7. ÁBRA N MŰVELET.** A beszereléshez az ellenkező módon járjon el.
- Külső tartályból történő felszívás esetén (**7. ÁBRA - "a" RÉSZLET**), vegye le a sapkát (44) és illessze be a csatlakozóba (43) a külső tartályból érkező tisztítószer felszívó tömlő (23) csatlakozóját (25), a **7. ÁBRA - "b" RÉSZLET** szerint; vezesse be a szűrőt (24) tartalmazó tömlő (23) másik végét a külső tartályba, amelyet már előkészített a tisztítószerrel a kívánt hígításban; ebben az esetben is tartsa be a tisztítószer

csomagolásának címkéjén feltüntetett, adagolásra vonatkozó tanácsokat.

- Állítson a fűvókátartó fejen (15) a **3. ÁBRA - "a" RÉSZLET** szerint.
- Újra indítsa be a magasnyomású tisztítóberendezést úgy, hogy állítsa a főkapcsolót (1) az "1" pozícióba és húzza meg a kart (17): a felszívás és a bekeverés a víz áramlásával automatikusan történik meg.
- Forgassa el a tisztítószertartály sapka állítógombját (39) addig, amíg a kívánt termékmennyiség kiszórását el nem éri.
- A tisztítószertartály kiszórásának leállításához és a magas nyomáson történő üzemelés visszaállításához állítsa le a magasnyomású tisztítóberendezést úgy, hogy a főkapcsolót (1) a "0" pozícióba viszi és elforgatja a fejet (15) a **3. ÁBRA - "b" RÉSZLET** szerint.

---

## AZ ÜZEMELÉS MEGSZAKÍTÁSA

---

- A szórópisztoly karjának (17) elengedése után a magasnyomású sugár kiáramlása megszakad és a magasnyomású tisztítóberendezés áttér a by-pass működésre és azonnal leáll (csak K250 TSI modellek), vagy körülbelül 13 másodperccel azután, hogy ebbe az állapotba került (csak K250 TSR modellek).
- A tisztítógép újra kezdi a szabályos működést a mosópisztoly karjának következő megnyomásakor.



### FIGYELEM

- Amennyiben szükségessé válik az, hogy megszakítsa a nagynyomású sugár kifúvását és lerakja a szórópisztolyt a gép leállítása nélkül, akkor be kell kapcsolni a biztonsági rögzítőt (16). **5. ÁBRA S MŰVELET.**

---

## LEÁLLÍTÁS

---

- Teljesen zárja el a tápvízcsapot (vagy húzza ki a felszívó tömlőt a merülőtartályból).
- Távolítsa el a vizet a magasnyomású tisztítóberendezésből úgy, hogy működtesse azt néhány másodpercig, miközben nyomja be a mosópisztoly karját (17).
- Állítsa a főkapcsolót (1) a "0" pozícióba.
- Húzza ki az elektromos csatlakozódugót a csatlakozóaljzatból.
- Távolítsa el a magasnyomású tömlőben esetleg visszamaradt nyomást, benyomva tartva néhány másodpercig a mosópisztoly karját (17).
- Várja meg, hogy a magasnyomású tisztítóberendezés lehűljön.

---

## ÜZEMEN KÍVÜL HELYEZÉS

---

- A Classic modellnél óvatosan csévélje fel a magasnyomású tömlőt (20), megakadályozva a hajlások kialakulását.
- Ha tömlődobbal (5) felszerelt géppel rendelkezik, oldja ki a zárószervezetet úgy, hogy csavarja el az órájással ellentétes irányban a rögzítógombot (27); rendszeren csévélje fel a magasnyomású tömlőt, megakadályozva a csavarodások kialakulását úgy, hogy forgassa a tömlődobot az órájással ellentétes irányba a tekerőkar (26) segítségével; rögzítse a zárószervezetet oly módon, hogy csavarja el az órájással megegyező irányban a rögzítógombot (27).
- Gondosan tekerje vissza az elektromos tápkábelt (28) a kábeltartóra (10).
- Óvatosan helyezze el a magasnyomású tisztítóberendezést egy száraz és tiszta helyen, vigyázva arra, hogy ne sérüljön meg a tápkábel és a magasnyomású tömlő.

---

## RENDES KARBANTARTÁS

---

Végezze el a "LEÁLLÍTÁS" bekezdésben leírt műveleteket és tartsa be az alábbi táblázatban feltüntetett utasításokat.

KARBANTARTÁ-SI IDŐSZAK	BEAVATKOZÁS
Minden használatnál	<ul style="list-style-type: none"> <li>Tápkábel, magasnyomású tömlő, csőcsatlakozók, mosópisztoly, lándzsacső ellenőrzése.</li> </ul> <p>Amennyiben egy vagy több alkotórész sérültnek bizonyul, semmiképpen se használja a magasnyomású tisztítóberendezést és forduljon egy <b>SZAKKÉPZETT SZERELŐHÖZ</b>.</p>
Hetente	<ul style="list-style-type: none"> <li><b>Víz bemeneti szűrő (30) tisztítása.</b> Csavarja le a gyorscsatlakozót (32) és vegye ki a szűrőt (30). <b>4.ÁBRA C MŰVELET.</b> A tisztításhoz általában elegendő az, ha a szűrőt egy folyó vízszög alá helyezik vagy sűrített levegővel átfújják. Nehezebb esetekben használjon egy vízköoldó szert vagy cserélje ki a szűrőt, a cserealkatrész megvásárlásához forduljon egy felhatalmazott vevőszolgálati központhoz. Szerelje vissza a szűrőt és csavarja vissza a gyorscsatlakozót.</li> </ul>
Havonta	<ul style="list-style-type: none"> <li><b>Fúvóka tisztítása.</b> A tisztításhoz általában elegendő az, ha bevezetik a fúvóka (36) furatába a tartozékként átadott tűt (37). Amennyiben ez nem jár elfogadható eredménnyel, cserélje ki a fúvókát, a cserealkatrész megvásárlásához forduljon egy felhatalmazott vevőszolgálati központhoz. A fúvóka kicserélhető egy 14 mm-es kulcs (nem tartozék) használatával.</li> <li><b>Tisztítószer felszívó szűrő (24) tisztítása.</b> A tisztításhoz általában elegendő az, ha a szűrőt egy folyó vízszög alá helyezik vagy sűrített levegővel átfújják. Nehezebb esetekben használjon egy vízköoldó szert vagy cserélje ki a szűrőt, a cserealkatrész megvásárlásához forduljon egy felhatalmazott vevőszolgálati központhoz. <b>MEGJ.:</b> a 3. ábrán bemutatott, tisztítószer felszívó szűrő (24) azonos a tartály (40) belsejében elhelyezett és az adagoló sapkához (39) csatlakoztatott tartállyal.</li> <li><b>Szivattyú olajsztintjének ellenőrzése.</b> Helyezze a magasnyomású tisztítóberendezést vízszintes pozícióba (<b>8. ÁBRA</b>) és vizsgálja meg az olajsztintet a mutató segítségével. Ha utántöltés szükséges, forduljon egy <b>Szakképzett Szerelőhöz</b>.</li> </ul>

## RENDKÍVÜLI KARBANTARTÁS

A rendkívüli karbantartást kizárólag Szakképzett Szerelő végezheti el, aki betartja a következő táblázatban leírtakat (tájékoztató adatok).

KARBANTARTÁ-SI IDŐSZAK	BEAVATKOZÁS
Minden 200 órában	<ul style="list-style-type: none"> <li>Szivattyú hidraulika (víz) körének ellenőrzése.</li> <li>Szivattyú rögzítésének ellenőrzése.</li> </ul>
Minden 500 órában	<ul style="list-style-type: none"> <li>Szivattyú olaj cseréje.</li> <li>Szivattyú szívóoldali/nyomóoldali szelepeinek ellenőrzése.</li> <li>Szivattyú csavarok megszorításának ellenőrzése.</li> <li>Szivattyú szabályozószelep ellenőrzése.</li> <li>Biztonsági szerkezetek vizsgálata.</li> </ul>



## ÜZEMZAVAROK, OKOK ÉS JAVÍTÁSOK

ÜZEMZAVAROK	OKOK	JAVÍTÁSOK
A kapcsoló (1) "1" pozícióba állításával a magasnyomású tisztítóberendezés nem indul be.	Azon rendszer védelmi berendezésének bekapcsolása, amelyhez a magasnyomású tisztítóberendezés csatlakoztatva van (biztosíték, differenciál kapcsoló, stb.).	Állítsa vissza a védelmi berendezést. <b>A VÉDELMI BERENDEZÉS ISMÉTELT BEKAPCSOLÁSA ESETÉN NE HASZNÁLJA A MAGASNYOMÁSÚ TISZTÍTÓBERENDEZÉST ÉS FORDULJON EGY SZAKKÉPZETT SZERELŐHÖZ.</b>
	A csatlakozódugó nincs helyesen bedugva.	Húzza ki a csatlakozódugót és helyesen ismét csatlakoztassa.
A magasnyomású tisztítóberendezés nagyon vibrál és zajos.	A víz bemeneti szűrő (30) piszkos.	Kövesse a " <b>RENDES KARBANTARTÁS</b> " bekezdésben feltüntetett utasításokat.
	Levegő beszívás.	Ellenőrizze a szívókör épségét.
	A víz betáplálás nem kielégítő vagy túl nagy mélységből történő vízfeltöltés.	Vizsgálja meg, hogy a csap teljesen nyitva van-e és a vízhálózat hozama vagy a feltöltés mélysége megfelel-e az " <b>ÜZEMELÉS - ELŐZETES TEVÉKENYSÉGEK</b> " <b>6. ÁBRA - M MŰVELET</b> bekezdésben leírtaknak.
A magasnyomású tisztítóberendezés nem éri el a maximális nyomást.	A szórópisztoly (13) nyomásszabályozója (45) egy alacsonyabb nyomásértékre van beállítva.	Teljesen forgassa el a szabályozót, ahogy az <b>3. ÁBRA H MŰVELETE</b> mutatja.
	A szabályozószelep a maximálisnál alacsonyabb értékre van beállítva.	Forgassa el a nyomásszabályozó gombot (6) az órajárással megegyező irányban.
	A fúvókatartó fej (15) alacsony nyomás pozíciójában <b>3. ÁBRA - "a" RÉSZLET</b> .	<b>A 3. ÁBRA - "b" RÉSZLET</b> szerint járjon el.
	A fúvóka (36) elhasználódott.	Cserélje ki a fúvókát a " <b>RENDES KARBANTARTÁS</b> " bekezdésben leírtak szerint.
	A víz betáplálás nem kielégítő vagy túl nagy mélységből történő vízfeltöltés.	Vizsgálja meg, hogy a csap teljesen nyitva van-e és a vízhálózat hozama vagy a feltöltés mélysége megfelel-e az " <b>ÜZEMELÉS - ELŐZETES TEVÉKENYSÉGEK</b> " <b>6. ÁBRA - M MŰVELET</b> bekezdésben leírtaknak.
	A <b>BA</b> típusú hálózati víz visszafolyásgátló rendellenes működése	Lásd a vonatkozó felhasználói útmutatóban bemutatott táblázatot

(folytatás a következő oldalon)

ÜZEMZAVAROK	OKOK	JAVÍTÁSOK
A tisztítószer felszívása gyenge.	A fúvókatartó fej (15) nem az alacsony nyomás pozíciójában van <b>3. ÁBRA - "b" RÉSZLET</b> .	<b>A 3. ÁBRA - "a" RÉSZLET</b> szerint járjon el.
	A nyomásszabályozó (45) a maximálisnál alacsonyabb nyomásértékre van beállítva (csak Extra TSR).	Állítsa vissza a maximális nyomásértéket. <b>3. ÁBRA H MŰVELET</b> (csak Extra TSR)
	Tisztítószerszabályozó gomb (39) nem eléggé van nyitva.	Forgassa el a gombot az órajárással azonos irányban.
	Egy külső tartállyal való használat után a sapkát (44) rosszul helyezték vissza.	Helyezze vissza megfelelően a sapkát.
	A tisztítószer felszívó szűrő (24) eltömődött.	Kövesse a <b>"RENDES KARBANTARTÁS"</b> bekezdésben feltüntetett utasításokat.
	Túlságosan sűrűnfolyós tisztítószer.	A Gyártó által javasolt tisztítószert használja, betartva a címkén feltüntetett hígítási arányokat.
A fúvókából nem jön ki víz.	Nincs víz.	Vizsgálja meg, hogy a vízhálózati csap teljesen nyitva van-e vagy a felszívó tömlő fel tud-e tölteni.
	A <b>BA</b> típusú hálózati víz visszafolyásgátló rendellenes működése	Lásd a vonatkozó felhasználói útmutatóban bemutatott táblázatot
	Túl nagy felszívási mélység.	Vizsgálja meg, hogy a feltöltés mélysége megfelel-e az <b>"ÜZEMELÉS - ELŐZETES TEVÉKENYSÉGEK" 6. ÁBRA - M MŰVELET</b> bekezdésben leírtaknak.
	A víz fúvóka eltömődött.	Tisztítsa meg és/vagy cserélje ki a fúvókát a <b>"RENDES KARBANTARTÁS"</b> bekezdésben leírtak szerint.
A magasnyomású tisztítóberendezés leáll a működés folyamán.	Azon rendszer védelmi berendezésének bekapcsolása, amelyhez a magasnyomású tisztítóberendezés csatlakoztatva van (biztosíték, differenciál kapcsoló, stb.).	Állítsa vissza a védelmi berendezést. <b>A VÉDELMI BERENDEZÉS ISMÉLT BEKAPCSOLÁSA ESETÉN NE HASZNÁLJA A MAGASNYOMÁSÚ TISZTÍTÓBERENDEZÉST ÉS FORDULJON EGY SZAKKÉPZETT SZERELŐHÖZ.</b>
	A túláramvédelmi megszakító bekapcsolása.	Kövesse a <b>"BIZTONSÁGI SZERKEZETEK"</b> bekezdésben feltüntetett utasításokat.
A tisztítógép magától elindul a Total Stop helyzetből.	Szivárgások és/vagy csepegések a nyomókörből.	Ellenőrizze a nyomókör épségét.
A főkapcsoló (1) elforgatásával a motor berreg, de nem indul be.	Az elektromos rendszer és/vagy hosszabbító nem megfelelő.	Ellenőrizze az elektromos hálózatba való bekötésre vonatkozó előírások betartását (lásd <b>FELHASZNÁLÓI ÚTMUTATÓ - BIZTONSÁGI FIGYELMEZTETÉSEK</b> ), különös tekintettel az alkalmazott hosszabbítóra vonatkozóan.



## EIGENSCHAPPEN EN TECHNISCHE GEGEVENS

	10.150	12.130	11.160	13.190	15.170	11.210
<b>ELEKTRISCHE AANSLUITING</b> Voedingsnet (*)	230 V - 1~ - 50 Hz			400 V - 3~ - 50 Hz		
Opgenomen vermogen	2,9 kW		3,3 kW (**)		5,0 kW	
Zekering	16 A					
<b>WATERAANSLUITING</b> Maximum temperatuur toevoerwater	60 °C - 140 °F					
Minimum temperatuur toevoerwater	5 °C - 41 °F					
Minimum debiet toevoerwater	750 l/h 198 US gph	900 l/h 238 US gph	820 l/h 217 US gph	970 l/h 256 US gph	1120 l/h 296 US gph	820 l/h 217 US gph
Maximum druk toevoerwater	0,8 MPa - 8 bar - 116 psi					
Maximum pompdiepte	1,5 m - 4,9 ft					
<b>PRESTATIES</b> Maximum debiet	10 l/min 600 l/h 159 US gph	12 l/min 720 l/h 190 US gph	11 l/min 660 l/h 174 US gph	13 l/min 780 l/h 206 US gph	15 l/min 900 l/h 238 US gph	11 l/min 660 l/h 174 US gph
Maximum druk	15 MPa 150 bar 2176 psi	13 MPa 130 bar 1885 psi	16 MPa 160 bar 2321 psi	19 MPa 190 bar 2756 psi	17 MPa 170 bar 2466 psi	21 MPa 210 bar 3046 psi
Reactiekracht op waterpistool	28,9 N	32,2 N	32,8 N	42,2 N	46,1 N	37,6 N
Geluidsdrukniveau - onzeker (***)	73,2 dB(A) - 0,8 dB(A)					
Geluidsvermogeniveau	84 dB(A)					
Trillingen hand-arm bediener - onzeker (***)	2,25 m/s <sup>2</sup> - 0,24 m/s <sup>2</sup>					
<b>GEWICHT EN AFMETINGEN</b> Lengte x breedte x hoogte	520 x 430 x 930 mm - (20,5 x 16,9 x 36,6 in)					
Gewicht model Classic model Extra	40 kg - 88 lb 50 kg - 110 lb					

(\*) De driefasige uitvoeringen worden geleverd met een voedingskabel zonder stekker; wend u voor de montage van dit component tot een **GEKwalificeerd Elektricien** (zie de **HANDLEIDING - VEILIGHEIDSMEDDELINGEN**).

(\*\*) Dit model mag uitsluitend worden gebruikt met elektrische installaties met een geïnstalleerd vermogen van minimaal 3,5 kW.

(\*\*\*) Metingen verricht in overeenstemming met EN 60335-2-79.

De eigenschappen en technische gegevens zijn indicatief. De fabrikant behoudt zich het recht voor de noodzakelijke wijzigingen aan het toestel te verrichten.

## BESCHRIJVING VAN DE COMPONENTEN

Raadpleeg de **AFBEELDINGEN 1, 2, 3, 4, 6 en 7.**

1. Hoofdschakelaar
2. Identificatieplaatje. Bevat het serienummer en de belangrijkste technische eigenschappen
3. Waarschuwingsplaatje "De handleiding voor het gebruik van de hogedrukreiniger lezen
4. Waarschuwingsplaatje. Informeert over de restrisiko's: het is verboden personen, dieren, elektrische apparatuur en de hogedrukreiniger te reinigen. Deelt mee dat de machine niet geschikt is voor de aansluiting op het drinkwaternet (als u de machine op het drinkwaternet wilt aansluiten, moet u een terugstroombeveiliging type **BA** installeren, deze kunt u verkrijgen bij uw verkoper)
5. Slangoproller
6. Druk regelknop
7. Opbergruimte waterpistool / slang spuitlans
8. Manoeuvree- en draaghendel.
9. Handgreep hendel.
10. Steun kabeloproller
11. Schroef steun kabeloproller.
12. Handwiel bevestiging hendel.
13. Waterpistool
14. Leiding van de spuitlans
15. Vernevelkop
16. Pal veiligheidshendel waterpistool
17. Hendel waterpistool
18. Aansluiting waterpistool G3/8" (model Classic)
19. Aansluiting waterpistool G3/8" met swivel (model Extra)
20. Hogedrukleiding
21. Aansluiting hogedrukleiding (zijde waterpistool)
22. Snelaansluiting hogedrukleiding (zijde pomp)
23. Externe reinigingsmiddel aanzuigleiding
24. Filter externe reinigingsmiddel aanzuigleiding
25. Verbinding externe reinigingsmiddel aanzuigleiding
26. Zwengel slangoproller
27. Knop vergrendeling slangoproller
28. Voedingskabel
29. Verbinding watertoevoer
30. Filter watertoevoer
31. Pakking snelkoppeling watertoevoer
32. Snelkoppeling watertoevoer
33. Verbindingslang tussen verbinding waterafvoer en slangoproller
34. Drukindicator
- 35.olie peilglas
36. Professionele vernevelaar met vaste straalbreedte
37. Naald reiniging vernevelaar
38. Terugstroombeveiliging type **BA** (niet meegeleverd)
39. Doseerdop reinigingsmiddeltank
40. Reinigingsmiddeltank
41. Ontgrendelmechanisme reinigingsmiddeltank
42. Reinigingsmiddel aanzuigleiding
43. Externe aansluiting aanzuiging reinigingsmiddel uit tank
44. Externe dop aanzuiging reinigingsmiddel
45. Drukregelaar (uitsluitend Extra TSR)

## VEILIGHEIDSINRICHTINGEN

### • **Ampèrometrische beveiliging.**

Deze beveiliging onderbreekt de functionering van de hogedrukreiniger als te veel elektrische stroom wordt opgenomen.

Pas bij een activering de volgende procedure toe:

- plaats de hoofdschakelaar (1) op "0" en haal de stekker uit het stopcontact;
- druk de hendel (17) van de waterpistool (13) in zodat eventuele resterende druk wordt afgelaten;
- wacht 10÷15 minuten zodat de hogedrukreiniger kan afkoelen;
- controleer of de voorschriften voor de aansluiting op het elektriciteitsnet zijn nageleefd (zie de **HANDLEIDING - VEILIGHEIDSMEDDELINGEN**); dit geldt met name voor het gebruikte verlengsnoer;
- steek de stekker weer in het stopcontact en herhaal de startprocedure beschreven in de paragraaf "**FUNCTIONERING**".

### • **Begrenzingsklep/drukregelklep.**

Met deze klep, geïjkt door de fabrikant, kunt u met de draaiknop (6) de bedrijfsdruk regelen. Dankzij de klep kan de gepompte vloeistof naar de aanzuiging van de pomp terugstromen. Hierdoor wordt het ontstaan van gevaarlijke druk vermeden als u de waterpistool afsluit of als u een druk hoger dan de toegestane maximum limieten probeert in te stellen.

### • **Vergrendeling hendel waterpistool.**

De veiligheidspal (16) waarmee u de hendel (17) van de waterpistool (13) in de gesloten stand kunt vergrendelen om de ongewenste activering te vermijden (**AFB. 3, POSITIE S**).

---

## STANDAARD UITRUSTING

---

Controleer of in de verpakking van het product de volgende voorwerpen bevat:

- hogedrukreiniger;
- hogedruktoevoerleiding met snelaansluiting (model Classic);
- complete slangoproller (model Extra);
- waterpistool;
- spuitpistool met drukregelaar (uitsluitend Extra TSR);
- leiding van de spuitlans;
- professionele vernevelaar met vaste straalbreedte;
- kit snelkoppeling watertoevoer;
- kit externe reinigingsmiddel aanzuigleiding;
- manoeuvreer- en draaghendel (model Classic);
- hendel bevestigingskit (model Classic);
- handleiding - veiligheidsmededelingen;
- handleiding - gebruik en onderhoud;
- garantiebewijs;
- gids servicecentra;
- CE-conformiteitsverklaring;
- naald reiniging vernevelaar.

Wend u in het geval van problemen tot de verkoper of een erkend servicecentrum.

---

## OPTIONELE ACCESSOIRES

---

U kunt de standaard accessoires van de hogedrukreiniger uitbreiden met het volgende assortiment accessoires:

- terugstroombeveiliging type **BA**: verplicht voor de aansluiting op het drinkwaternet.
- zandstraalspuit: ideaal voor het polijsten van oppervlakken, het verwijderen van roest, lak, afzettingen, enz.;
- leiding spoelmeter: speciaal ontwikkeld om leidingen en slangen te ontstoppen;
- spuitlans roterende vernevelaar: speciaal ontwikkeld voor het verwijderen van hardnekkig vuil;
- schuimspuitlans: speciaal ontwikkeld voor een doeltreffendere verspreiding van het reinigingsmiddel;
- verschillende spuitlansen en vernevelaars.

---

## INSTALLATIE - DE ACCESSOIRES MONTEREN

---

- Breng de steun van de kabeloproller (10) aan op het plaatstalen plaatje van de hendel (8) en zet hem vast met de zelfborgende schroef (11). **HANDELING A VAN AFB. 2.**
- Breng de hendel (8) aan op de stalen buizen die uit de machine steken en zet hem met de meegeleverde kit vast; draai de handwielen (12) aan op de moeren in hun zittingen die in de hendel zijn aangebracht. **HANDELING B VAN AFB. 2.**
- Sluit op het model Classic de snelaansluiting (22) van de leiding (20) aan op de verbinding van de waterafvoer. **HANDELING G VAN AFB. 5.**
- Draai op het model Classic de verbinding (21) van de hogedrukleiding op het schroefdraad (18) van de waterpistool (13) en draai hem helemaal vast met twee steeksleutels 22 mm (niet meegeleverd). **HANDELING F VAN AFB. 5.**
- Draai op het model Extra de verbinding van de hogedrukleiding op het schroefdraad (19) van de waterpistool (13) en draai hem helemaal vast met twee steeksleutels 22 mm (niet meegeleverd). **HANDELING L VAN AFB. 6.**
- Breng het filter (30) aan op de aansluiting van de watertoevoer (29). Breng de pakking (31) aan op de snelkoppeling van de watertoevoer (32) en draai hem op de verbinding (29) vast. **HANDELING D VAN AFB. 4.**

---

## FUNCTIONERING - VOORBEREIDENDE HANDELINGEN

---

- Breng de hogedrukreiniger naar de werkplaats.
- Deze machine kan verticaal (AFB. 2, INDICATIE “a”) of horizontaal (AFB. 2, INDICATIE “b”) worden gebruikt. **Voor continu en intensief gebruik gedurende meerdere uren per dag wordt het horizontale gebruik aanbevolen.**
- Rol in het geval van het model Classic de hogedrukleiding (20) helemaal uit.
- Ontgrendel het mechanisme als u beschikt over een machine met slangoproller (5) door de knop (27) linksom te draaien; rol de vereiste hoeveelheid slang af door de slangoproller met de zwengel (26) rechtsom te laren draaien; vergrendel vervolgens het mechanisme door de knop (27) rechtsom te draaien.
- Bevestig met behulp van een standaard tuinslangaansluiting aan de snelkoppeling van de watertoevoer (32) een toevoerslang met een inwendige diameter van 19 mm/0,75 in. **HANDELING H VAN AFB. 5.**
- Open het kraantje, controleer of er geen water druppelt;
  - als u de machine aansluit op het drinkwaternet is in overeenstemming met de norm EN 12729 de installatie verplicht van een terugstroombeveiliging type **BA** (38), deze kunt verkrijgen bij uw verkoper (**ZIE AFB. 6**). Raadpleeg de desbetreffende handleiding voor het gebruik ervan;
  - stop de aanzuigslang in de tank als u een pomptank gebruikt; controleer of de verticale afstand tussen het waterpeil en de pomp niet groter is dan 1,5 m (4,9 ft). **HANDELING M VAN AFB. 6.**
- Controleer of de hoofdschakelaar (1) is geplaatst op “0” en steek de stekker in het stopcontact. **HANDELING I VAN AFB. 5.**
- Plaats de hoofdschakelaar (1) op “1”.
- Druk de hendel (17) van de waterpistool in en wacht tot een continue stroom water naar buiten wordt gespoten.
- Plaats de hoofdschakelaar (1) op “0” en sluit de leiding van de spuitlans (14) aan op de waterpistool (13), draai hem helemaal vast. **HANDELING E VAN AFB. 5.**

---

## STANDAARD FUNCTIONERING (MET HOGE DRUK)

---

- Controleer of de vernevelkop (15) niet op de reinigingsmiddel afgifte-stand is geplaatst (zie tevens de paragraaf “**FUNCTIONERING MET REINIGINGSMIDDEL**”).
- Start de hogedrukreiniger door de hoofdschakelaar (1) op “1” te plaatsen.
- Druk op de hendel (17) van de waterpistool. Controleer of de straal gelijkmatig uit de vernevelaar wordt gespoten en er geen water druppelt.
- Stel, indien noodzakelijk, de druk af met behulp van de druk regelknop (6). Draai de knop rechtsom, de druk neemt toe; draai de knop linksom, de druk neemt af.
- De drukwaarde kan worden gewijzigd met de regelaar (45) van de spuitpistool (13), zie **HANDELING H VAN AFB. 3** om de druk te verhogen, of zie **HANDELING L VAN AFB. 3** om de druk te verlagen (uitsluitend Extra TSR).
- De drukwaarde kan van de drukaanwijzer (34) worden afgelezen.

---

## FUNCTIONERING MET REINIGINGSMIDDEL

---

De aanbevolen reinigingsmiddelen zijn meer dan 90% biologisch afbreekbaar.  
Raadpleeg voor het gebruik van het reinigingsmiddel het etiket op de verpakking.

- Plaats de hoofdschakelaar (1) op “0”.
- Verifieer of de drukregelaar (45) om de maximumdruk is ingesteld. **HANDELING H VAN AFB. 3** (uitsluitend Extra TSR).
- Bij aanzuiging vanuit de tank van de hogedrukreiniger (40), verwijder de dop (39) en zorg ervoor dat de vloeistof niet overloopt (maximum inhoud 3,5 l / 0,92 US gal); vul de tank met de gewenste aangelengde vloeistof.
- Maak de reinigingsmiddeltank (40) vervolgens goed schoon; u kunt hem van zijn plaats verwijderen door het mechanisme (41) linksom te laten draaien. **HANDELING N VAN AFB. 7.** Pas voor de hermontage de omgekeerde procedure toe.

- Bij aanzuiging vanuit een externe tank (**AFB. 7 - INDICATIE "a"**), verwijder de dop (44) en breng op de aansluiting (43) de verbinding (25) aan van de externe reinigingsmiddel aanzuigleiding (23) zie **AFB. 7 - INDICATIE "b"**; breng het andere uiteinde van de leiding (23) met filter (24) aan in de externe tank die u al met de gewenste aangelengde vloeistof heeft gevuld: ook in dit geval raden we u aan de aanbevolen dosering vermeld op de verpakking van het reinigingsmiddel in acht te nemen.
- Draai aan de vernevelkop (15) zoals is aangegeven in **AFB. 3 - INDICATIE "a"**.
- Start de hogedrukreiniger door de hoofdschakelaar (1) op "1" te plaatsen en druk de hendel (17) in; de aanzuiging en de menging vinden automatisch tijdens de passage van het water plaats.
- Draai aan de draaiknop van de dop van de reinigingsmiddel (39) tot de gewenste hoeveelheid product wordt afgegeven.
- Onderbreek de afgifte van het reinigingsmiddel en hervat de functionering bij hoge druk, breng de hogedrukreiniger tot stilstand door de hoofdschakelaar (1) op "0" te plaatsen en draai aan de vernevelkop (15), zie **AFB. 3 - INDICATIE "b"**.

## DE FUNCTIONERING ONDERBREKEN

- Door de hendel (17) van het spuitpistool los te laten wordt de hogedrukstraal onderbroken en activeert de hogedrukreiniger de bypass-werking. De hogedrukreiniger komt nu onmiddellijk tot stilstand (uitsluitend modellen K250 TSI), d.w.z. na ongeveer 13 seconden in deze status (uitsluitend modellen K250 TSR).
- De waterreiniger hervat zijn normale werking als de hendel van het spuitpistool weer wordt ingedrukt.



### LET OP

- Breng de veiligheidspal (16) aan als u de afgifte moet onderbreken en het waterpistool moet neerleggen zonder dat u de machine uitschakelt. **HANDELING 5 VAN AFB. 3.**

## UITSCHAKELEN

- Sluit het kraantje (of haal de aanzuigleiding uit de pomptank).
- Verwijder het water uit de hogedrukreiniger door de hendel (17) van de waterpistool een aantal seconden in te drukken.
- Plaats de hoofdschakelaar (1) op "0".
- Haal de stekker van de voedingskabel uit het stopcontact.
- Laat de resterende druk in de hogedrukleiding af door de hendel (17) van de waterpistool een aantal seconden ingedrukt te houden.
- Wacht tot de hogedrukreiniger is afgekoeld.

## OPBERGEN

- Wickel in het geval van het model Classic de hogedrukleiding (20) voorzichtig op, vermijd daarbij verbuigingen.
- Ontgrendel het mechanisme als u beschikt over een machine met slangoproller (5) door de knop (27) linksom te draaien; rol de hogedrukleiding netjes op waarbij u verbuigingen vermijdt door de slangoproller met de zwengel (26) linksom te laten draaien; vergrendel vervolgens het mechanisme door de knop (27) rechtsom te draaien.
- Rol zorgvuldig de voedingskabel (28) op om de steun (10).
- Berg de hogedrukreiniger op een droge en schone plaats op. Zorg ervoor dat u de voedingskabel en de hogedrukleiding niet beschadigt.

## NORMAAL ONDERHOUD

Verricht de handelingen beschreven in de paragraaf "**UITSCHAKELEN**" en neem de aanwijzingen van de volgende tabel in acht.

ONDERHOUDSINTERVAL	HANDELING
Bij ieder gebruik	<ul style="list-style-type: none"> <li>• De voedingskabel, de hogedrukleiding, de verbindingen, de waterpistool en de leiding van de spuitlans controleren. De hogedrukreiniger niet gebruiken als een of meer onderdelen schade vertonen en contact opnemen met een <b>Gespecialiseerd Technicus</b>.</li> </ul>
Wekelijks	<ul style="list-style-type: none"> <li>• <b>Het filter op de watertoevoer (30) reinigen.</b> De snelkoppeling (32) losdraaien en het filter (30) uitnemen. <b>HANDELING C VAN AFB. 4.</b> Normaal gesproken is het voor het reinigen van het filter voldoende dat u het onder stromend water schoon spoelt of met perslucht schoon blaast. Bij hardnekkig vuil antikalkmiddel gebruiken of het filter vervangen. Wend u voor reserveonderdelen tot een erkend servicecentrum. Het filter hermonteren en de snelkoppeling weer vastdraaien.</li> </ul>
Maandelijks	<ul style="list-style-type: none"> <li>• <b>De vernevelaar reinigen.</b> Normaal gesproken is het voor de reiniging voldoende dat u met de meegeleverde naald (37) de opening van de vernevelaar (36) schoonmaakt. Als dit niet voldoende is, vervang de vernevelaar. Wend u voor reserveonderdelen tot een erkend servicecentrum. De vernevelaar kunt u vervangen met een sleutel 14 mm (niet meegeleverd).</li> <li>• <b>Het filter op de reinigingsmiddel (24) reinigen.</b> Normaal gesproken is het voor het reinigen van het filter voldoende dat u het onder stromend water schoon spoelt of met perslucht schoon blaast. Bij hardnekkig vuil antikalkmiddel gebruiken of het filter vervangen. Wend u voor reserveonderdelen tot een erkend servicecentrum. <b>NB:</b> het filter op de aanzuiging van reinigingsmiddel dat in afbeelding 25 is afgebeeld is identiek aan het filter in de tank (40), en is op de doseerdop (39) aangesloten.</li> <li>• <b>Het oliepeil in de pomp controleren.</b> Plaats de hogedrukreiniger horizontaal (<b>AFB. 8</b>) en controleer het peil door het peilglas. Wend u voor het bijvullen van de olie tot een <b>Gespecialiseerd Technicus</b>.</li> </ul>

## BUITENGEWOON ONDERHOUD

Het buitengewone onderhoud mag uitsluitend aan de hand van de onderstaande tabel (indicatieve gegevens) worden verricht door een **Gespecialiseerd Technicus**.

ONDERHOUDSINTERVAL	HANDELING	
Elke 200 uur	<ul style="list-style-type: none"> <li>• Het hydraulische (water) circuit van de pomp controleren.</li> </ul>	<ul style="list-style-type: none"> <li>• De bevestiging van de pomp controleren.</li> </ul>
Elke 500 uur	<ul style="list-style-type: none"> <li>• De olie in de pomp verversen.</li> <li>• De kleppen voor de aanzuiging/toevoer van de pomp controleren.</li> <li>• De bevestiging van de schroeven van de pomp controleren.</li> </ul>	<ul style="list-style-type: none"> <li>• De regelklep van de pomp controleren.</li> <li>• De veiligheidsinrichtingen controleren.</li> </ul>



## STORINGEN, OORZAKEN EN OPLOSSINGEN

STORINGEN	OORZAKEN	OPLOSSINGEN
De hogedrukreiniger functioneert niet als de hoofdschakelaar (1) op "1" wordt geplaatst.	De veiligheidsinrichting van de installatie waar de hogedrukreiniger op is aangesloten heeft ingegrepen (zekering, differentieelschakelaar, enz.).	Herstel de veiligheidsinrichting. <b>De hogedrukreiniger niet gebruiken als de veiligheidsinrichting wederom ingrijpt en contact opnemen met een Gespecialiseerd Technicus.</b>
	Stekker verkeerd in het stopcontact gestoken.	Haal de stekker uit het stopcontact en steek hem er juist in.
De hogedrukreiniger trilt veel en maakt veel geluid.	Filter op watertoevoer (30) vuil.	Neem de aanwijzingen in acht van de paragraaf <b>"NORMAAL ONDERHOUD"</b> .
	Luchtaanzuiging.	Controleren of het aanzuigcircuit heel is.
	Onvoldoende watertoevoer of het water wordt op een te grote diepte aangezogen.	Controleren of het kraantje helemaal geopend is en of het debiet van het waterleidingnet of de pompdiepte overeenstemmen met de gegevens van de paragraaf <b>"FUNCTIONERING - VOORBEREIDENDE HANDELINGEN"</b> AFB. 6 - HANDELING M.
De maximum druk van de hogedrukreiniger is niet mogelijk.	Drukregelaar (45) van het spuitpistool (13) ingesteld op een lagere drukwaarde.	Draai de regelaar helemaal om volgens <b>HANDELING H</b> VAN AFB. 3.
	De regelklep is op een lagere drukwaarde dan de maximum drukwaarde ingesteld.	De regelknop (6) rechtsom draaien.
	De vernevelkop (15) is op de stand lage druk geplaatst AFB. 3 - INDICATIE "a".	De vernevelkop gebruiken als is aangegeven in AFB. 3 - INDICATIE "b".
	De vernevelaar (36) is versleten.	Neem de aanwijzingen in acht van de paragraaf <b>"NORMAAL ONDERHOUD"</b> voor het vervangen van de vernevelaar.
	Onvoldoende watertoevoer of het water wordt op een te grote diepte aangezogen.	Controleren of het kraantje helemaal geopend is en of het debiet van het waterleidingnet of de pompdiepte overeenstemmen met de gegevens van de paragraaf <b>"FUNCTIONERING - VOORBEREIDENDE HANDELINGEN"</b> AFB. 6 - HANDELING M.
	De terugstroombeveiliger type BA functioneert niet normaal	Zie de tabel in de desbetreffende handleiding

(wordt vervolgd op de volgende pagina)

STORINGEN	OORZAKEN	OPLOSSINGEN
Het reinigingsmiddel wordt slecht aangezogen.	De vernevelkop (15) is niet op de stand lage druk geplaatst <b>AFB. 3 - INDICATIE "b"</b> .	De vernevelkop gebruiken als is aangegeven in <b>AFB. 3 - INDICATIE "a"</b> .
	Drukregelaar (45) ingesteld op een drukwaarde lager dan de maximumdruk (uitsluitend Extra TSR).	Herstel de maximumdruk. <b>HANDELING H VAN AFB. 3</b> (uitsluitend Extra TSR).
	De regelknop van het reinigingsmiddel (39) staat onvoldoende open.	Draai de knop rechtsom
	Na het gebruik met een externe tank is de dop (44) verkeerd aangebracht.	Breng de dop correct aan
	Reinigingsmiddel aanzuigfilter (24) verstopt.	Neem de aanwijzingen in acht van de paragraaf <b>"NORMAAL ONDERHOUD"</b> .
	Het gebruikte reinigingsmiddel is te viskeus.	Een van de door de fabrikant aanbevolen reinigingsmiddelen gebruiken en aanlengen volgens de aanwijzingen van het etiket.
Uit de vernevelaar spuit geen water.	Geen water.	Controleren of het kraantje geopend is of controleren of de aanzuigleiding water kan opzuigen.
	De terugstroombeveiliging type <b>BA</b> functioneert niet normaal	Zie de tabel in de desbetreffende handleiding
	Te grote pompdiepte.	Controleren of de pompdiepte overeenstemt met de aanwijzingen van de paragraaf <b>"FUNCTIONERING - VOORBEREIDENDE HANDELINGEN" AFB. 6 - HANDELING M.</b>
	Vernevelaar verstopt.	Neem de aanwijzingen in acht van de paragraaf <b>"NORMAAL ONDERHOUD"</b> voor het reinigen en/of vervangen van de vernevelaar.
De hogedrukreiniger komt tijdens de functionering tot stilstand.	De veiligheidsinrichting van de installatie waar de hogedrukreiniger op is aangesloten heeft ingegrepen (zekering, differentieelschakelaar, enz.).	Herstel de veiligheidsinrichting. <b>De hogedrukreiniger niet gebruiken als de veiligheidsinrichting wederom ingrijpt en contact opnemen met een Gespecialiseerd Technicus.</b>
	De ampèrometrische beveiliging heeft ingegrepen.	Neem de aanwijzingen in acht van de paragraaf <b>"VEILIGHEIDSSINRICHTINGEN"</b> .
De waterreiniger start spontaan uit een <b>Total Stop</b> -conditie.	Het toevoercircuit lekt en/of druppelt.	Controleren of het toevoercircuit heel is.
De motor zoemt maar start niet als aan de hoofdschakelaar (1) wordt gedraaid.	Elektrische installatie en/of verlengsnoer ongeschikt.	Controleren of de voorschriften voor de aansluiting op het elektriciteitsnet zijn nageleefd (zie de <b>HANDLEIDING - VEILIGHEIDSMEDDELINGEN</b> ); dit geldt met name voor het gebruikte verlengsnoer.



## TŁUMACZENIE ORYGINALNYCH INSTRUKCJI

Zapoznać się dokładnie z treścią INSTRUKCJI - ZALECENIA DOTYCZĄCE BEZPIECZEŃSTWA oraz stosować w praktyce zawarte w niej wytyczne.

## CHARAKTERYSTYKA I DANE TECHNICZNE

	10.150	12.130	11.160	13.190	15.170	11.210
<b>PODŁĄCZENIE ELEKTRYCZNE</b> Sieć zasilania (*)	230 V - 1~ - 50 Hz			400 V - 3~ - 50 Hz		
Moc pochłaniana	2,9 kW	3,3 kW (**)		5,0 kW		
Bezpiecznik	16 A					
<b>PODŁĄCZENIE HYDRAULICZNE</b> Maksymalna temperatura wody zasilającej	60 °C - 140 °F					
Minimalna temperatura wody zasilającej	5 °C - 41 °F					
Minimalny przepływ wody zasilającej	750 l/h 198 US gph	900 l/h 238 US gph	820 l/h 217 US gph	970 l/h 256 US gph	1120 l/h 296 US gph	820 l/h 217 US gph
Maksymalne ciśnienie wody zasilającej	0,8 MPa - 8 bar - 116 psi					
Maksymalna głębokość zalewania	1,5 m - 4,9 ft					
<b>WYDAJNOŚĆ</b> Maksymalny przepływ	10 l/min 600 l/h 159 US gph	12 l/min 720 l/h 190 US gph	11 l/min 660 l/h 174 US gph	13 l/min 780 l/h 206 US gph	15 l/min 900 l/h 238 US gph	11 l/min 660 l/h 174 US gph
Maksymalne ciśnienie	15 MPa 150 bar 2176 psi	13 MPa 130 bar 1885 psi	16 MPa 160 bar 2321 psi	19 MPa 190 bar 2756 psi	17 MPa 170 bar 2466 psi	21 MPa 210 bar 3046 psi
Siła odrzutu pistoletu wodnego	28,9 N	32,2 N	32,8 N	42,2 N	46,1 N	37,6 N
Poziom ciśnienia dźwiękowego – brak pewności (****)	73,2 dB(A) - 0,8 dB(A)					
Poziom mocy akustycznej	84 dB(A)					
Drgania ramienia operatora – brak pewności (****)	2,25 m/s <sup>2</sup> - 0,24 m/s <sup>2</sup>					
<b>CIEŻAR I WYMIARY</b> Długość x szerokość x wysokość	520 x 430 x 930 mm - (20,5 x 16,9 x 36,6 in)					
Ciężar model Classic model Extra	40 kg - 88 lb 50 kg - 110 lb					

(\*) Wersje trójfazowe są dostarczane z kablem bez wtyczki elektrycznej; w celu zamontowania tego komponentu zwrócić się do WYKwalifikowanego Elektryka (patrz INSTRUKCJA OBSŁUGI - POUCZENIA ODNOŚNIE BEZPIECZEŃSTWA).

(\*\*) Niniejszy model może być używany wyłącznie w instalacjach elektrycznych o zainstalowanej mocy przekraczającej 3,5 kW.

(\*\*\*\*) Pomiary wykonane według normy EN 60335-2-79.

Charakterystyka i dane techniczne są orientacyjne. Producent zastrzega sobie prawo do wprowadzenia do urządzenia wszystkich zmian, które będzie uważał za konieczne.

## IDENTYFIKACJA CZĘŚCI SKŁADOWYCH

Należy zapoznać się także z rysunkami 1, 2, 3, 4, 6 i 7.

1. Główny wyłącznik
2. Tabliczka znamionowa. Zawiera numer seryjny oraz główną charakterystykę techniczną
3. Tabliczka ostrzegawcza, „Przeczytać instrukcję obsługi przed przystąpieniem do używania myjki wodnej”
4. Tabliczka ostrzegawcza. Informuje o ryzyku resztkowym: zakaz stosowania urządzenia do mycia osób, zwierząt, aparatury elektrycznej i samej myjki. Informuje, że urządzenie nie nadaje się do podłączenia do sieci wody pitnej (jeżeli zamierza się podłączyć je do sieci wody pitnej, należy zastosować rozłącznik sieciowy typu **BA**, do zakupienia u swojego sprzedawcy)
5. Zwijacz do przewodu
6. Pokrętko regulacji ciśnienia
7. Oprawa do założenia pistoletu wodnego / węża lancy
8. Uchwyt do transportowania i manewrowania.
9. Rękojeść do uchwytu.
10. Wspornik elektrycznego zwijacza do kabla zasilającego
11. Śruba mocująca wspornika zwijacza do kabla.
12. Pokrętko do zamocowania uchwytu.
13. Pistolet wodny
14. Przewód lancy
15. Kołpak oprawy dyszy
16. Blokada bezpieczeństwa dźwigni pistoletu wodnego
17. Dźwignia pistoletu wodnego
18. Łącznik pistoletu wodnego G3/8" (model Classic)
19. Łącznik pistoletu wodnego G3/8" z swivel (model Extra)
20. Przewód wysokociśnieniowy
21. Łącznik przewodu wysokociśnieniowego (strona pistoletu wodnego)
22. Łącznik przewodu wysokociśnieniowego (strona pompy)
23. Przewód zasysania detergentu zewnętrznego
24. Filtr przewodu zasysania detergentu zewnętrznego
25. Złączka przewodu zasysania detergentu zewnętrznego
26. Korbka zwijacza do przewodu
27. Pokrętko blokujące zwijacz do przewodu
28. Elektryczny kabel zasilający
29. Złączka wlotu wody
30. Filtr wlotu wody
31. Uszczelka szybkozłączki wlotu wody
32. Szybkozłączka wlotu wody
33. Przewód połączenia złączki wylotu wody ze zwijaczem przewodu
34. Wskaźnik ciśnienia
35. Wziernik poziomu oleju
36. Profesjonalna dysza wachlarzowa stała
37. Igła do czyszczenia dyszy
38. Rozłącznik sieci wodnej typu **BA** (nie dostarczony w wyposażeniu)
39. Korek zbiornika detergentu z urządzeniem dozującym
40. Zbiornik detergentu
41. Mechanizm odblokowujący zbiornika detergentu
42. Przewód zasysania detergentu wewnętrznego
43. Łącznik zasysania detergentu z zewnętrznego zbiornika
44. Korek zasysający detergent zewnętrzny
45. Regulator ciśnienia (tylko Extra TSR)

## URZĄDZENIA ZABEZPIEZAJĄCE

### • Ochronnik amperometryczny.

Urządzenie zatrzymujące funkcjonowanie myjki w przypadku nadmiernej absorpcji prądu elektrycznego. W przypadku zadziałania należy postępować w następujący sposób:

- ustawić główny wyłącznik (1) w pozycji "0" i wyciągnąć wtyczkę z gniazdka prądowego;
- nacisnąć na dźwignię (17) pistoletu wodnego (13) w celu wypuszczenia ewentualnego ciśnienia resztkowego;
- poczekać 10÷15 minut w celu ochłodzenia myjki;
- sprawdzić czy są respektowane ustalone normy podłączenia do linii elektrycznej (patrz **INSTRUKCJA OBSŁUGI - POUCZENIA ODNOŚNIE BEZPIECZEŃSTWA**), ze szczególnym odniesieniem do zastosowanego przedłużacza;
- z powrotem włożyć wtyczkę do gniazdka i powtórzyć procedurę rozruchu opisaną w paragrafie **"FUNKCJONOWANIE"**.

### • Zawór ograniczający/regulujący ciśnienie.

Zawór, odpowiednio skalibrowany przez Producenta, który pozwala regulować ciśnienie robocze za pomocą pokrętki (6) i który umożliwia pompowanemu płynowi powrót do zasysania przez pompę, zapobiegając powstawaniu niebezpiecznych wzrostów ciśnienia, w sytuacji, gdy zamyka się pistolet wodny lub próbuje się ustawić wartości ciśnienia przekraczające maksymalnie dopuszczalne.

### • Urządzenie blokujące dźwignię pistoletu wodnego.

Jest to blokada bezpieczeństwa (16) która umożliwia zablokowanie dźwigni (17) pistoletu wodnego (13)

na pozycji zamkniętej, zapobiegając jego przypadkowemu włączeniu (**Rys. 3, pozycja S**).

## WYPOSAŻENIE STANDARDOWE

Upewnij się, że w opakowaniu nabytego produktu znajdują się następujące części:

- myjka wodna wysokociśnieniowa;
- wysokociśnieniowy przewód doprowadzający z szybkozłączką (model Classic);
- kompletny zwijacz do przewodu (model Extra);
- pistolet wodny;
- pistolet wodny z regulatorem ciśnienia (tylko Extra TSR)
- przewód lancy;
- profesjonalna dysza wachlarzowa stała
- zestaw szybkozłączki wlotu wody;
- zestaw przewodu zasysania detergentu;
- uchwyt do transportowania i manewrowania (model Classic);
- zestaw do mocowania rękojeści (model Classic);
- instrukcja obsługi - pouczenia odnośnie bezpieczeństwa;
- instrukcja obsługi - użytkowanie i konserwacja;
- certyfikat gwarancji;
- książeczkę z wymienionymi ośrodkami serwisowymi;
- deklaracja zgodności CE;
- igłę do czyszczenia dyszy.

W przypadku problemów należy zwrócić się do sprzedawcy lub do upoważnionego centrum obsługi technicznej.

## WYPOSAŻENIE OPCJONALNE

Możliwe jest uzupełnienie wyposażenia standardowego myjki wodnej o następujące akcesoria:

- rozłącznik sieci wodnej typu **BA**: obowiązkowy do podłączenia do sieci pitnej wody.
- lanca piaskująca: służąca do polerowania powierzchni, eliminująca rdze, lakier, osady itd.;
- sonda do czyszczenia rur: służąca do przetykania rur i przewodów;
- lanca dysza obrotowa: służąca do usuwania uporczywych zabrudzeń;
- lanca pianotwórcza: zapewniająca skuteczniejsze rozprowadzanie detergentu;
- lance i różnego rodzaju dysze.

## INSTALACJA – MONTAŻ AKCESORIÓW

- Włożyć wspornik zwijacza do kabla (10) do blaszanej płyty uchwytu (8) i przymocować go za pomocą śruby samogwintującej (11). **CZYNNOŚĆ A NA RYS. 2.**
- Włożyć uchwyt (8) do rurek stalowych wystających z urządzenia i przymocować go za pomocą dostarczonego kompletu narzędzi: docisnąć nagwintowane pokrętła (12) na nakrętkach specjalnie umieszczonych na uchwycie. **CZYNNOŚĆ B NA RYS. 2.**
- W modelu Classic, podłączyć łącznik z szybkozłączką (22) przewodu (20) do łącznika wylotu wody. **CZYNNOŚĆ G NA RYS. 5.**
- W modelu Classic wkręcić łącznik (21) przewodu wysokociśnieniowego do gwintu (18) pistoletu wodnego (13) i dokręcić do oporu za pomocą dwóch stałych kluczy 22 mm (nie dostarczone w wyposażeniu). **CZYNNOŚĆ F NA RYS. 5.**
- W modelu Extra wkręcić łącznik przewodu wysokociśnieniowego zwijacza do przewodu do gwintu (19) pistoletu wodnego (13) i dokręcić do oporu za pomocą dwóch stałych kluczy 22 mm (nie dostarczone w wyposażeniu). **CZYNNOŚĆ L NA RYS. 6.**
- Włożyć filtr (30) do złączki wlotu wody (29). Założyć uszczelkę (31) do szybkozłączki wlotu wody (32) i wkręcić go do złączki (29). **CZYNNOŚĆ D NA RYS. 4.**

## DZIAŁANIE – CZYNNOŚCI WSTĘPNE

- Ustawić myjkę na pozycji roboczej.
- Niniejsze urządzenie może być używane w pozycji pionowej (rys. 2, **ODNIESIENIE "a"**) jak i w poziomej (rys. 2, **ODNIESIENIE "b"**). **W przypadku ciągłych i intensywnych cykli pracy, przez wiele godzin w ciągu dnia, zaleca się korzystanie z położenia poziomego.**
- W modelu Classic, całkowicie rozwinąć przewód wysokociśnieniowy (20).
- Jeżeli dysponuje się urządzeniem wyposażonym w zwijacz do przewodu (5), odblokować urządzenie przekręcając w kierunku przeciwnym do ruchu wskazówek zegara pokrętło (27); rozwinąć odpowiednią długość przewodu obracając zwijacz w kierunku zgodnym z ruchem wskazówek zegara za pomocą korbki (26); zablokować urządzenie przekręcając w kierunku zgodnym z ruchem wskazówek zegara pokrętło (27).
- Przymocować do szybkozłączki wloty wody (32) przewód zasilający o średnicy wewnętrznej 19 mm/0,75 in, używając zwykłej ogrodowej szybkozłączki. **CZYNNOŚĆ H NA RYS. 5.**
- Otworzyć kurek zasilania wody, sprawdzając, czy nie dochodzi do wycieków;
  - w przypadku gdy podłączenie jest wykonywane w sieci pitnej wody, konieczne jest użycie rozłącznika sieci wodnej typu **BA** (38), odpowiadającego normie EN 12729, do zakupu u swojego sprzedawcy (**PATRZ RYS. 6**). Odnośnie jego użycia odnieść się do odpowiedniej instrukcji obsługi;
  - w przypadku zasilania ze zbiornika zasysanego, włożyć przewód ssący do środka zbiornika, sprawdzić czy odległość pionowa między poziomem wody a pompą nie przekracza 1,5 m (4,9 ft). **CZYNNOŚĆ M NA RYS. 6.**
- Sprawdzić czy główny wyłącznik (1) znajduje się w pozycji "0" i włożyć wtyczkę do gniazdka prądowego. **CZYNNOŚĆ I NA RYS. 5.**
- Ustawić główny wyłącznik (1) w pozycji "1".
- Nacisnąć dźwignię (17) pistoletu wodnego i poczekać aż wycieknie ciągły strumień wody.
- Ustawić główny wyłącznik (1) w pozycji "0" i podłączyć do pistoletu (13) przewód lancy (14), dokręcając do oporu. **CZYNNOŚĆ E NA RYS. 5.**

## DZIAŁANIE STANDARDOWE (POD WYSOKIM CIŚNIENIEM)

- Upewnić się, że żaden kołpak oprawy dyszy (15) nie znajdował się w pozycji dostarczania detergentu (zobaczyć także rozdział „DZIAŁANIE Z DETERGENTEM”).
- Włączyć myjkę ustawiając główny wyłącznik (1) w pozycji „1”.
- Nacisnąć dźwignię (17) pistoletu wodnego, sprawdzając, czy struga wydobywająca się z dyszy jest jednolita i czy nie dochodzi do wycieków.
- Wyregulować, w razie konieczności, ciśnienie za pomocą pokrętła (6). Przekręcić pokrętło w kierunku zgodnym z ruchem wskazówek zegara w celu zwiększenia ciśnienia; przekręcić pokrętło w kierunku przeciwnym do ruchu wskazówek zegara w celu zmniejszenia ciśnienia.
- Wartość ciśnienia może być zmodyfikowana działając na regulatorze (45) pistoletu wodnego (13), jak w przypadku **OPERACJI H NA RYS. 3** w celu zwiększenia ciśnienia, to znaczy jak w przypadku **OPERACJI L NA RYS. 3** w celu zmniejszenia ciśnienia (tylko Extra TSR).
- Wartość ciśnienia jest widoczna na wskaźniku ciśnienia (34)

## DZIAŁANIE Z DETERGENTEM

Zalecane detergenty są biodegradowalne w ponad 90%. W zakresie zasad stosowania detergentu zapoznać się z treścią etykiety na opakowaniu detergentu.

- Ustawić główny wyłącznik (1) w pozycji "0".
- Sprawdzić czy regulator ciśnienia (45) jest ustawiony na maksymalne ciśnienie. **OPERACJA H NA RYS. 3** (tylko Extra TSR).
- W przypadku zasyssania ze zbiornika myjki (40), ściągnąć korek (39) i uważać, aby nie wylewała się z niego ciecz (maksymalna pojemność 3,5 l / 0,92 US gal), napełnić zbiornik odpowiednim roztworem.
- Na zakończenie przystąpić do dokładnego wyczyszczenia, zbiornika detergentu (40) może być on wyciągnięty ze swojej oprawy, po odblokowaniu przekręcając w kierunku przeciwnym do ruchu wskazówek zegara mechanizm (41). **CZYNNOŚĆ N NA RYS. 7.** W celu ponownego montażu postępować w odwrotnej kolejności.

- W przypadku zasysania ze zbiornika zewnętrznego (RYS. 7 - ODNIESIENIE "a"), ściągnąć korek (44) i włożyć do łącznika (43) złączkę (25) przewodu ssącego detergentu z zewnętrznego zbiornika (23) jak na RYS. 7 - ODNIESIENIE "b"; włożyć drugą końcówkę przewodu (23) włącznie z filtrem (24) do zbiornika zewnętrznego, przygotowanego wcześniej z odpowiednio rozcieńczonym detergentem: również w tym wypadku, odnieść się do wskazówek dotyczących dozowania podanych na etykiecie opakowania detergentu.
- Działać na kołpaku oprawy dyszy (15) jak na RYS. 3 - ODNIESIENIE "a".
- Włączyć myjkę ustawiając główny wyłącznik (1) w pozycji „1” i uruchomić dźwignię (17): ssanie i mieszanie odbywają się automatycznie przy przepływie wody.
- Przekręcić pokrętkę korka zbiornika detergentu (39) aż do wydania odpowiedniej ilości produktu.
- W celu zatrzymania wydalania detergentu i przywrócenia funkcjonowania wysokiego ciśnienia, zatrzymać myjkę, ustawiając główny wyłącznik (1) w pozycji "0" oraz działać na kołpaku (15) jak na RYS. 3 - ODNIESIENIE "b".

## PRZERWANIE DZIAŁANIA

- Puszczać dźwignię (45) pistoletu wodnego, przerywa się wydawanie strumienia pod wysokim ciśnieniem i myjka wodna przechodzi do pracy w by-pass (obejście), zatrzymując się chwilowo (tylko modele K250 TSI), to znaczy po około 13 sekundach utrzymywania tego stanu (tylko modele K250 TSR).
- Myjka ponownie przejdzie do regularnego działania po naciśnięciu dźwigni wodnego pistoletu.



### UWAGA

- W przypadku, gdy konieczne jest przerwanie dostarczania strumienia pod wysokim ciśnieniem i odłożenia pistoletu wodnego należy włączyć blokadę bezpieczeństwa (16). **CZYNNOŚĆ S z RYS. 3.**

## ZATRZYMANIE

- Zamknąć kurek zasilania wodą (lub wyciągnąć przewód zasysania ze zbiornika poboru).
- Opróżnić myjkę z wody, uruchamiając ją na kilka sekund za pomocą naciśniętej dźwigni (17) pistoletu wodnego.
- Ustawić główny wyłącznik (1) w pozycji "0".
- Wyciągnąć wtyczkę z gniazdka prądowego.
- Usunąć ewentualne ciśnienie resztkowe pozostałe w przewodzie wysokociśnieniowym, przytrzymując przyciśniętą przez kilka sekund dźwignię (17) pistoletu wodnego.
- Poczekać aż myjka wodna się ochłodzi.

## ODŁOŻENIE W SPOCZYNEK

- W modelu Classic, starannie zwinąć przewód wysokociśnieniowy (20), unikając zgniecień.
- Jeżeli dysponuje się urządzeniem wyposażonym w zwijacz do przewodu (5), odblokować urządzenie przekręcając w kierunku przeciwnym do ruchu wskazówek zegara pokrętkę (27); zwinąć porządnie przewód wysokociśnieniowy, uważając aby nie tworzyły się supły i zagięcia, obracając zwijacz w kierunku przeciwnym do ruchu wskazówek zegara za pomocą korbki (26); zablokować urządzenie przekręcając w kierunku zgodnym z ruchem wskazówek zegara pokrętkę (27).
- Nawinąć ostrożnie elektryczny kabel zasilający (28) na wspornik (10).
- Odstawić ostrożnie myjkę w suche i czyste miejsce, uważając, aby nie uszkodzić kabla zasilającego i przewodu wysokociśnieniowego.

## KONSERWACJA ZWYCZAJNA

Przeprowadzić czynności opisane w rozdziale „ZATRZYMANIE” i zastosować się do instrukcji podanych w poniższej tabeli.

ODSTĘPY MIĘDZY KONSERWACJAMI	CZYNNOŚĆ
Przy każdym użyciu	<ul style="list-style-type: none"> <li>• Kontrola kabla zasilającego, przewodu wysokociśnieniowego, złączek, pistoletu wodnego, przewodu lancy. Gdyby okazało się, że jedna lub więcej części jest uszkodzonych, w żadnym wypadku nie używać myjki i skontaktować się z <b>Technikiem Specjalistą</b>.</li> </ul>
Raz na tydzień	<ul style="list-style-type: none"> <li>• <b>Czyszczenie filtra wlotu wody (30).</b> Wykręcić szybkozłączkę (32) i wyciągnąć filtr (30). <b>CZYNNOŚĆ C NA RYS. 4.</b> W celu wyczyszczenia zazwyczaj wystarczy przemyć filtr pod strumieniem bieżącej wody lub przedmuchać go sprężonym powietrzem. W trudniejszych przypadkach użyć środka odkamieniającego lub wymienić go, zwracając się w zakresie zakupu części zamiennej do autoryzowanego ośrodka pomocy technicznej. Z powrotem zamontować filtr i wkręcić szybkozłączkę.</li> </ul>
Raz w miesiącu	<ul style="list-style-type: none"> <li>• <b>Czyszczenie dyszy.</b> W celu wyczyszczenia dyszy zazwyczaj wystarczy przesunąć przez otwór dyszy (36) igłę (29) będącą w wyposażeniu. Jeżeli nie udaje się uzyskać zadawalających rezultatów, należy wymienić dyszę, zwracając się do upoważnionego ośrodka pomocy technicznej w celu zakupu części zamiennej. Dyszę można wymienić używając klucza 14 mm (nie dostarczony w wyposażeniu).</li> <li>• <b>Czyszczenie filtra zasysania detergentu (24).</b> W celu wyczyszczenia zazwyczaj wystarczy przemyć filtr pod strumieniem bieżącej wody lub przedmuchać go sprężonym powietrzem. W trudniejszych przypadkach użyć środka odkamieniającego lub wymienić go, zwracając się w zakresie zakupu części zamiennej do autoryzowanego ośrodka pomocy technicznej. <b>NB:</b> Filtr ssący detergentu przedstawiony na rysunku 25 jest taki sam jak filtr umieszczony wewnątrz zbiornika (40) i podłączony do korka dozownika (39).</li> <li>• <b>Kontrola poziomu oleju pompy.</b> Umieścić myjkę w pozycji poziomej (<b>RYS. 8</b>) i sprawdzić poziom za pomocą wskaźnika poziomu. Jeżeli konieczne jest uzupełnienie poziomu, zgłosić się do <b>Wyspecjalizowanego Technika</b>.</li> </ul>

## KONSERWACJA NADZWYCZAJNA

Konserwacja nadzwyczajna powinna być przeprowadzana wyłącznie przez **Technika Specjalistę**, zgodnie z poniższą tabelą (dane orientacyjne).

ODSTĘPY MIĘDZY KONSERWACJAMI	CZYNNOŚĆ	
Co 200 godzin	<ul style="list-style-type: none"> <li>• Kontrola układu hydraulicznego (woda) pompy.</li> </ul>	<ul style="list-style-type: none"> <li>• Kontrola mocowania pompy.</li> </ul>
Co 500 godzin	<ul style="list-style-type: none"> <li>• Wymiana oleju pompy.</li> <li>• Kontrola zaworów zasysających/podających pompy.</li> <li>• Kontrola dokręcenia śrub pompy.</li> </ul>	<ul style="list-style-type: none"> <li>• Kontrola zaworu regulacyjnego pompy.</li> <li>• Kontrola urządzeń bezpieczeństwa.</li> </ul>



## PROBLEMY, PRZYCZYNY I ŚRODKI NAPRAWCZE

PROBLEMY	PRZYCZYNY	ŚRODKI NAPRAWCZE
Ustawiając wyłącznik (1) w pozycji "1", myjka nie włącza się.	Interwencja urządzenia ochronnego instalacji, do której podłączona jest myjka (bezpieczniki, wyłącznik różnicowy itp.).	Przywrócić działania urządzenia ochronnego. <b>W przypadku ponownej interwencji, nie używać myjki i zgłosić się do Wyspecjalizowanego Technika.</b>
	Nieprawidłowo włożona wtyczka.	Odłączyć wtyczkę i ponownie włożyć ją prawidłowo do gniazdka.
Myjka wodna wytwarza duże wibracje i jest hałaśliwa.	Filtr wlotu wody (30) jest zabrudzony.	Zastosować się do instrukcji podanych w rozdziale " <b>KONSERWACJA ZWYCZAJNA</b> ".
	Zasysanie powietrza.	Sprawdzić integralność układu zasysania.
	Zasilanie wodą jest niewystarczające lub pobieranie zachodzi na zbyt dużej głębokości.	Sprawdzić, czy kurek jest całkowicie otwarty i czy natężenie przepływu z w sieci wodociągowej lub głębokość pobierania są zgodne ze wskazaniami w rozdziale " <b>DZIAŁANIE – CZYNNOŚCI WSTĘPNE</b> " RYS. 6 - CZYNNOŚĆ M.
Myjka wodna nie osiąga maksymalnego ciśnienia.	Regulator ciśnienia (45) pistoletu wodnego (13) ustawiony na mniejszej wartości ciśnienia.	Przekręcić do oporu regulator jak w przypadku <b>OPERACJI H NA RYS. 3</b> .
	Zawór regulacyjny ustawiony jest na wartość ciśnienia niższą od maksymalnej.	Przekręcić w kierunku zgodnym z ruchem wskazówek zegara pokrętło (6).
	Kołpak oprawy dyszy (15) jest na pozycji niskiego ciśnienia RYS. 3 - ODNIESIENIE "a".	Działać jak na RYS. 3 - ODNIESIENIE "b".
	Dysza (36) jest zużyta.	Wymienić dyszę zgodnie ze wskazaniami w rozdziale " <b>KONSERWACJA ZWYCZAJNA</b> ".
	Zasilanie wodą jest niewystarczające lub pobieranie zachodzi na zbyt dużej głębokości.	Sprawdzić, czy kurek jest całkowicie otwarty i czy natężenie przepływu z w sieci wodociągowej lub głębokość pobierania są zgodne ze wskazaniami w rozdziale " <b>DZIAŁANIE – CZYNNOŚCI WSTĘPNE</b> " RYS. 6 - ODNIESIENIE "M".
	Anomalne funkcjonowanie rozłącznika sieci wodnej typu BA.	Patrz odpowiednia tabela w instrukcji obsługi

(c.d. na następnej stronie)

PROBLEMY	PRZYCZYNY	ŚRODKI NAPRAWCZE
Słabe zasysanie detergentu	Kołpak oprawy dyszy (15) nie jest na pozycji niskiego ciśnienia RYS. 3 - ODNIESIENIE "b".	Działać jak na RYS. 3 - ODNIESIENIE "a".
	Regulator ciśnienia (45) ustawiony na niższej wartości ciśnienia niż maksymalna (tylko Extra TSR).	Przywrócić maksymalną wartość ciśnienia. <b>OPERACJA H NA RYS. 3</b> (tylko Extra TSR).
	Pokrętło regulacji detergentu (39) nie wystarczająco przekręcone.	Przekręcić pokrętło w prawo.
	Po użyciu z zewnętrznym zbiornikiem, korek (44) został źle założony.	Założyć odpowiednio korek.
	Filtr zasysania detergentu (24) zatkany.	Zastosować się do wskazań podanych w rozdziale " <b>KONSERWACJA ZWYCZAJNA</b> ".
	Stosowany detergent jest zbyt lepki.	Użyć detergentu zalecanego przez producenta, zachowując rozcieńczenie podane na etykiecie.
Z dyszy nie wydobywa się woda.	Brak wody.	Sprawdzić, czy kurek sieci wodociągowej jest całkowicie otwarty lub czy przewód zasysania może pobierać wodę.
	Anomalne funkcjonowanie rozłącznika sieci wodnej typu <b>BA</b> .	Patrz odpowiednia tabela w instrukcji obsługi
	Zbyt duża głębokość zasysania wody.	Sprawdzić, czy głębokość pobierania jest zgodna ze wskazaniami zawartymi w rozdziale " <b>DZIAŁANIE – CZYNNOSCI WSTĘPNE</b> " RYS. 6 - ODNIESIENIE "M".
	Zatkana dysza wody.	Wyczyścić i/lub wymienić dyszę zgodnie ze wskazaniami w rozdziale " <b>KONSERWACJA ZWYCZAJNA</b> ".
Myjka wyłącza się podczas pracy.	Interwencja urządzenia ochronnego instalacji, do której podłączona jest myjka (bezpieczniki, wyłącznik różnicowy itp.).	Przywrócić działania urządzenia ochronnego. <b>W przypadku nowej interwencji, nie używać myjki i zgłosić się do Wyspecjalizowanego Technika.</b>
	Interwencja ochronnika amperometrycznego	Odnieść się do paragrafu " <b>URZĄDZENIA BEZPIECZEŃSTWA</b> ".
Myjka włącza się sama w trybie <b>Total Stop</b> .	Wycieki i/lub kapanie w obwodzie doprowadzającym	Sprawdzić integralność obwodu doprowadzającego.
Przekręcając główny wyłącznik (1) silnik brzęczy ale nie włącza się.	Instalacja elektryczna i/lub przedłużacz niewłaściwe.	Sprawdzić czy są respektowane ustalone normy podłączenia do linii elektrycznej (patrz <b>INSTRUKCJA OBSŁUGI - POUCZENIA ODNOŚNIE BEZPIECZEŃSTWA</b> ), ze szczególnym odniesieniem do zastosowanego przedłużacza.



## CARACTERÍSTICAS E DADOS TÉCNICOS

	10.150	12.130	11.160	13.190	15.170	11.210
<b>CONEXÃO ELÉCTRICA</b> Rede de alimentação (*)	230 V - 1~ - 50 Hz			400 V - 3~ - 50 Hz		
Potência absorvida	2,9 kW		3,3 kW (**)		5,0 kW	
Fusível	16 A					
<b>CONEXÃO HIDRÁULICA</b> Máxima temperatura da água de alimentação	60 °C - 140 °F					
Mínima temperatura da água de alimentação	5 °C - 41 °F					
Mínimo caudal da água de alimentação	750 l/h 198 US gph	900 l/h 238 US gph	820 l/h 217 US gph	970 l/h 256 US gph	1120 l/h 296 US gph	820 l/h 217 US gph
Máxima pressão da água de alimentação	0,8 MPa - 8 bar - 116 psi					
Máxima profundidade de escorvamento	1,5 m - 4,9 ft					
<b>PRESTAÇÕES</b> Caudal máximo	10 l/min 600 l/h 159 US gph	12 l/min 720 l/h 190 US gph	11 l/min 660 l/h 174 US gph	13 l/min 780 l/h 206 US gph	15 l/min 900 l/h 238 US gph	11 l/min 660 l/h 174 US gph
Pressão máxima	15 MPa 150 bar 2176 psi	13 MPa 130 bar 1885 psi	16 MPa 160 bar 2321 psi	19 MPa 190 bar 2756 psi	17 MPa 170 bar 2466 psi	21 MPa 210 bar 3046 psi
Força de reacção na hidropistola	28,9 N	32,2 N	32,8 N	42,2 N	46,1 N	37,6 N
Nível de pressão sonora - Incerteza (***)	73,2 dB(A) - 0,8 dB(A)					
Nível de potência sonora	84 dB(A)					
Vibração mão-braço do operador - Incerteza (***)	2,25 m/s <sup>2</sup> - 0,24 m/s <sup>2</sup>					
<b>PESO E DIMENSÕES</b> Comprimento x largura x altura	520 x 430 x 930 mm - (20,5 x 16,9 x 36,6 in)					
Peso modelo Classic modelo Extra	40 kg - 88 lb 50 kg - 110 lb					

(\*) As versões trifásicas são fornecidas com cabo sem ficha eléctrica; para a montagem deste componente dirigir-se a um **ELECTRICISTA QUALIFICADO** (vide **MANUAL DE INSTRUÇÕES - ADVERTÊNCIAS DE SEGURANÇA**).

(\*\*) Este modelo pode ser utilizado só com instalações eléctricas tendo uma potência instalada superior a 3,5 kW.

(\*\*\*) Medidas executadas de acordo com a EN 60335-2-79.

As características e os dados são indicativos. O Construtor reserva-se o direito de proceder às modificações necessárias no aparelho.

## IDENTIFICAÇÃO DOS COMPONENTES

Remeter-se às **figuras 1, 2, 3, 4, 6 e 7.**

1. Interruptor geral
2. Placa de identificação. Contém o número de série e as principais características técnicas
3. Placa de advertência “Ler o manual antes de utilizar a hidrolimpadora
4. Placa de advertência. Informa sobre os riscos residuais: proibição de uso para lavar pessoas, animais, equipamentos eléctricos e a própria hidrolimpadora. Avisa que a máquina não é apropriada para a conexão à rede hídrica de água potável (caso se deseje conectá-la à rede hídrica da água potável, é necessário utilizar um desconector de rede hídrica tipo **BA**, à venda no próprio revendedor)
5. Armazenador de tubo
6. Manipulo de regulação da pressão
7. Alojamento da hidropistola / tubo lança
8. Cabo para o transporte e a manobra.
9. Punho do cabo.
10. Suporte armazenador de cabo eléctrico de alimentação.
11. Parafuso de fixação do suporte do armazenador de cabo.
12. Volante para fixação do cabo.
13. Hidropistola
14. Tubo lança
15. Cabeça porta injecto
16. Dispositivo de bloqueio de segurança da alavanca hidropistola
17. Alavanca hidropistola
18. Engate hidropistola G3/8” (modelo Classic)
19. Engate hidropistola G3/8” com swivel (modelo Extra)
20. Tubo de alta pressão
21. Engate do tubo de alta pressão (lado hidropistola)
22. Engate rápido do tubo de alta pressão (lado bomba)
23. Tubo de aspiração detergente externo
24. Filtro tubo de aspiração detergente externo
25. Junção tubo de aspiração detergente externo
26. Manivela do armazenador de tubo
27. Maçaneta de bloqueio do armazenador de tubo
28. Cabo eléctrico de alimentação
29. Junção de entrada água
30. Filtro de entrada água
31. Garnição engate rápido de entrada água
32. Engate rápido de entrada água
33. Tubo de conexão da junção de saída da água com o armazenador do tubo
34. Indicador de pressão
35. Visor do nível do óleo
36. Injecto
37. Agulha para limpeza do injecto
38. Desconector de rede hídrica tipo **BA** (não em dotação)
39. Tampa do reservatório detergente com dispositivo doseador
40. Reservatório detergente
41. Mecanismo de desbloqueio do reservatório detergente
42. Tubo de aspiração detergente interno
43. Engate para aspiração detergente do reservatório externo
44. Tampa para aspiração detergente externo
45. Regulador de pressão (só Extra TSR)

## DISPOSITIVOS DE SEGURANÇA

### • **Protector amperométrico.**

Dispositivo que pára o funcionamento da hidrolimpadora em caso de excesso de absorção de corrente eléctrica.

Para a operação é necessário proceder como se segue:

- deslocar o interruptor geral (1) até alcançar a posição “0” e desligar a ficha da tomada de corrente;
- premer a alavanca (17) da hidropistola (13), de forma a descarregar a eventual pressão residual;
- aguardar 10÷15 minutos, por forma a deixar arrefecer a hidropistola;
- verificar que sejam respeitadas as prescrições de engate à linha eléctrica (vide **MANUAL DE INSTRUÇÕES – ADVERTÊNCIAS DE SEGURANÇA**), com especial referência à extensão utilizada;
- voltar a conectar a ficha e repetir o processo de arranque descrito no parágrafo “**FUNCIONAMENTO**”.

### • **Válvula de limitação/regulação da pressão.**

Válvula, devidamente calibrada pelo Fabricante, que permite regular a pressão de trabalho através do manipulo (6) e permite ao fluido bombeado voltar à aspiração da bomba, não permitindo o surgir de pressões perigosas, quando se fecha a hidropistola ou se tenta configurar valores de pressão acima dos máximos permitidos.

### • **Dispositivo de bloqueio da alavanca da hidropistola.**

Dispositivo de bloqueio de segurança (16) que permite bloquear a alavanca (17) da hidropistola (13) em posição de fecho, prevenindo os funcionamentos acidentais (**FIG. 3, REFERÊNCIA “S”**).

## DOTAÇÃO PADRÃO

Verificar se na embalagem do produto comprado estão presentes os seguintes elementos:

- hidrolimpadora de alta pressão;
- tubo de descarga de alta pressão com engate rápido (modelo Classic);
- armazenador de tubo completo (modelo Extra);
- hidropistola;
- hidropistola com regulador de pressão (só Extra TSR)
- tubo lança;
- injektor profissional em leque fixo;
- kit de engate rápido de entrada água;
- kit tubo de aspiração detergente externo;
- cabo para o transporte e a manobra (modelo Classic);
- kit de fixação do cabo (modelo Classic);
- manual de instrução – advertências de segurança;
- manual de instrução - uso e manutenção;
- certificado de garantia;
- livrete dos centros de assistência;
- declaração CE de Conformidade;
- agulha para limpeza do injektor.

Em caso de problemas, dirigir-se ao revendedor ou a um centro de assistência autorizado.

## ACESSÓRIOS OPCIONAIS

É possível integrar a dotação padrão da hidrolimpadora com a seguinte gama de acessórios:

- desconector de rede hídrica tipo **BA**: obrigatório para a conexão à rede hídrica da água potável.
- lança jacto de areia: criada para polir superfícies, eliminando ferrugem, verniz, incrustações, etc.;
- sonda purga tubos: criada para desentupir tubagens e condutas;
- lança injektor giratório: criado para a remoção de sujidade obstinada;
- lança de espuma: criada para uma distribuição mais eficaz do detergente;
- lanças e injectores de vários tipos.

## INSTALAÇÃO – MONTAGEM DOS ACESSÓRIOS

- Introduzir o suporte armazenador de cabo (10) na placa em chapa do cabo (8) e fixá-lo mediante o parafuso autorosqueador (11). **OPERAÇÃO A DA FIG. 2.**
- Enfiar o cabo (8) nos tubos de aço que saem da máquina e fixá-lo graças ao kit em dotação: apertar os volantes rosqueados (12) nas porcas retidas pelos alojamentos apropriados, criados no cabo. **OPERAÇÃO B DA FIG. 2.**
- No modelo Classic, conectar a junção de engate rápido (22) do tubo (20) à junção de saída da água. **OPERAÇÃO G DA FIG. 5.**
- No modelo Classic, apertar o engate (21) do tubo de alta pressão à rosca (18) da hidropistola (13) e apertar bem com duas chaves fixas de 22 mm (não em dotação). **OPERAÇÃO F DA FIG. 5.**
- No modelo Extra, apertar o engate do tubo de alta pressão do armazenador do tubo à rosca (19) da hidropistola (13) e apertar bem com duas chaves fixas de 22 mm (não em dotação). **OPERAÇÃO L DA FIG. 6.**
- Introduzir o filtro (30) na junção de entrada da água (29). Introduzir a guarnição (31) no engate rápido de entrada da água (32) e apertá-lo à junção (29). **OPERAÇÃO D DA FIG. 4.**

## FUNCIONAMENTO - ACTIVIDADES PRELIMINARES

- Levar a hidrolimpadora para o lugar de trabalho.
- Esta máquina pode ser utilizada em posição vertical (FIG. 2, REFERÊNCIA "a") e em horizontal (FIG. 2, REFERÊNCIA "b"). **Em caso de trabalhos continuativos e intensivos por muitas horas por dia,**

### **recomenda-se o uso em posição horizontal.**

- No modelo Classic, desenrolar completamente o tubo de alta pressão (20).
- Se se dispuser de uma máquina dotada de armazenador de tubo (5), desbloquear o dispositivo rodeando a maçaneta (27) em sentido contrário aos ponteiros do relógio; desenrolar a quantidade de tubo necessária fazendo rodear o armazenador de tubo em sentido dos ponteiros do relógio através da manivela (26); bloquear o dispositivo rodeando a maçaneta (27) em sentido dos ponteiros do relógio.
- Conectar ao engate rápido de entrada água (32) um tubo de alimentação com um diâmetro interno de 19 mm/0,75 in, com um engate rápido do tipo de jardinagem. **OPERAÇÃO H DA FIG. 5.**
- Abrir a torneira de alimentação da água verificando que não estejam presentes gotejamentos;
  - no caso em que a conexão seja efectuada à rede hídrica da água potável, é obrigatório utilizar um desconector de rede hídrica tipo **BA** (38), de acordo com a EN 12729, à venda no próprio revendedor (**VER FIG. 6**). Para o seu uso remeter-se ao respectivo manual de instruções;
  - no caso de alimentação de um reservatório de recuperação, introduzir o tubo de aspiração no seu interior, apurando que a distância vertical entre o nível da água e a bomba não seja superior a 1,5 m (4,9 ft). **OPERAÇÃO M DA FIG. 6.**
- Verificar que o interruptor geral (1) se encontre em posição “0” e conectar a ficha à tomada de corrente eléctrica. **OPERAÇÃO I DA FIG. 5.**
- Deslocar o interruptor geral (1) até alcançar a posição “1”.
- Premer na alavanca (17) da hidropistola e aguardar a saída do jacto de água contínuo.
- Deslocar o interruptor geral (1) até alcançar a posição “0” e conectar o tubo lança (14) à hidropistola (13) e apertar bem.

---

## **FUNCIONAMENTO PADRÃO (DE ALTA PRESSÃO)**

---

- Apurar se a cabeça porta injectores (15) não se encontra em posição de distribuição do detergente (ver também o parágrafo “**FUNCIONAMENTO COM DETERGENTE**”).
- Voltar a arrancar a hidrolimpadora deslocando o interruptor geral (1) até alcançar a posição “1”.
- Premer na alavanca (17) da hidropistola, verificando se o jacto do injectores é uniforme e se não estão presentes gotejamentos.
- Regular, se necessário, a pressão através do manípulo (6). Rodear o manípulo em sentido dos ponteiros do relógio para aumentar a pressão, em sentido contrário aos ponteiros do relógio para diminuir-a.
- O valor da pressão pode ser modificado agindo no regulador (45) da hidropistola (13), como **OPERAÇÃO H DA FIG. 3** para aumentar a pressão, ou seja como **OPERAÇÃO L DA FIG. 3** para diminuir a pressão (só Extra TSR).
- Vê-se o valor da pressão no indicador de pressão (34).

---

## **FUNCIONAMENTO COM DETERGENTE**

---

Os detergentes recomendados pelo Fabricante são biodegradáveis para além de 90%. Para as modalidades de utilização do detergente, remeter-se ao indicado na etiqueta da embalagem do detergente.

- Deslocar o interruptor geral (1) até alcançar a posição “0”.
- Verifique que o regulador de pressão (45) esteja configurado para a pressão máxima. **OPERAÇÃO H DA FIG. 3** (só Extra TSR).
- No caso de aspiração do reservatório (40) da hidrolimpadora, extrair a tampa (39) e prestando atenção para não transbordar o líquido (capacidade máxima 3,5 l / 0,92 US gal), encher o reservatório na diluição desejada.
- Com vista a proceder a uma limpeza cuidadosa, o reservatório detergente (40) pode ser extraído do seu alojamento, depois de o ter desbloqueado rodeando o mecanismo (41) em sentido contrário aos ponteiros do relógio. **OPERAÇÃO N DA FIG. 7.** Para voltar a montar operar de modo inverso.
- No caso de aspiração de um reservatório externo (**FIG. 7, REFERÊNCIA “A”**), extrair a tampa (44) e introduzir no engate (43) a junção (25) do tubo de aspiração do detergente do reservatório externo (23) conforme consta da **FIG. 7 - REFERÊNCIA “B”**; introduzir a outra extremidade do tubo (23) que inclui o filtro (24) no reservatório externo, que já terá sido preparado com o detergente com a diluição desejada: também neste caso, seguir as recomendações relativas ao doseamento indicadas na placa da embalagem do

- detergente.
- Regular a cabeça porta injector (15) conforme consta da **FIG. 3 - REFERÊNCIA “a”**.
  - Voltar a arrancar a hidrolimpadora, deslocando o interruptor geral (1) até alcançar a posição “1” e accionar a alavanca (17): a aspiração e a mistura ocorrem automaticamente quando da passagem da água.
  - Rodear o manípulo da tampa do reservatório detergente (39) até obter a distribuição da quantidade de produto desejado.
  - Para mandar parar a distribuição do detergente e restabelecer o funcionamento de alta pressão, parar a hidrolimpadora, deslocando o interruptor geral (1) até alcançar a posição “0” e agir na cabeça (15) conforme consta da **FIG. 3 - REFERÊNCIA “b”**.

---

## INTERRUPÇÃO DO FUNCIONAMENTO

---

- Abandonando a alavanca (17) da hidropistola, interrompe-se a distribuição do jato de alta pressão e a hidrolimpadora passa ao funcionamento em bypass, parando instantaneamente (só modelos K250 TSI), ou seja depois de cerca de 13 segundos de permanência nesse estado (só modelos K250 TSR).
- A hidrolimpadora voltará a funcionar normalmente a próxima vez que pressionar o gatilho da pistola de água.



### ATENÇÃO

- No caso se tenha de interromper a distribuição do jacto de alta pressão e apoiar a hidropistola, é necessário introduzir o dispositivo de bloqueio de segurança (16). **OPERAÇÃO S DA FIG. 3.**

---

## PARAGEM

---

- Fechar completamente a torneira de alimentação da água (ou extrair o tubo de aspiração do reservatório de pescagem).
- Esvaziar a hidrolimpadora da água, fazendo-a funcionar por alguns segundos com a alavanca (17) da hidropistola premida.
- Deslocar o interruptor geral (1) até alcançar a posição “0”.
- Retirar a ficha de alimentação da tomada de corrente.
- Eliminar a eventual pressão residual que ficou no tubo de alta pressão, mantendo premida por alguns segundos a alavanca (17) da hidropistola.
- Aguardar que a hidrolimpadora esteja fria.

---

## COLOCAÇÃO EM DESCANSO

---

- No modelo Classic, voltar a enrolar o tubo de alta pressão (20) com cuidado, evitando a criação de dobras.
- Se se dispuser de uma máquina dotada de armazenador de tubo (5), desbloquear o dispositivo rodeando a maçaneta (27) em sentido contrário aos ponteiros do relógio; voltar a enrolar, de modo arrumado, o tubo de alta pressão, evitando torções, fazendo rodear o armazenador de tubo em sentido contrário aos ponteiros do relógio através da manivela (26); bloquear o dispositivo rodeando a maçaneta (27) em sentido dos ponteiros do relógio.
- Voltar a enrolar com cuidado o cabo eléctrico de alimentação (28) no suporte (10).
- Voltar a colocar a hidrolimpadora em lugar seco e limpo, prestando atenção para não danificar o cabo de alimentação e o tubo de alta pressão.

---

## MANUTENÇÃO ORDINÁRIA

---

Proceder às operações descritas no parágrafo “**PARAGEM**” e respeitar o indicado na seguinte tabela.

INTERVALO DE MANUTENÇÃO	OPERAÇÃO
A cada uso	<ul style="list-style-type: none"> <li>Controle do cabo de alimentação, tubo de alta pressão, junções, hidropistola, tubo lança. No caso um ou mais pormenores estiverem danificados, não utilizar absolutamente a hidrolimpadora e dirigir-se a um <b>Técnico Especializado</b>.</li> </ul>
Semanalmente	<ul style="list-style-type: none"> <li><b>Limpeza do filtro de entrada água (30).</b> Desapertar o engate rápido (32) e extrair o filtro (30). <b>OPERAÇÃO C DA FIG. 4.</b> Para a limpeza, em geral é suficiente passar o filtro debaixo de um jacto de água corrente, ou soprar com ar comprimido. Nos casos mais difíceis, usar um produto anti-calcário ou substituí-lo, dirigindo-se para a compra da peça sobresselente a um centro de assistência autorizado. Voltar a montar o filtro e apertar a junção rápida.</li> </ul>
Mensalmente	<ul style="list-style-type: none"> <li><b>Limpeza do injector.</b> Para a limpeza, em geral é suficiente passar a agulha (37) em dotação no orifício do injector (36). No caso de não obter bons resultados, substituir o injector, dirigindo-se para a compra a um centro de assistência autorizado. O injector pode ser substituído utilizando uma chave de 14 mm (não em dotação).</li> <li><b>Limpeza do filtro de aspiração detergente (24).</b> Para a limpeza, em geral é suficiente passar o filtro debaixo de um jacto de água corrente ou soprar com ar comprimido. Nos casos mais difíceis, usar um produto anti-calcário ou substituí-lo, dirigindo-se para a compra da peça sobresselente a um centro de assistência autorizado. <b>NB:</b> o filtro de aspiração do detergente representado na figura 25 é idêntico ao colocado no interior do reservatório (40) e conectado à tampa doseadora (39).</li> <li><b>Verificar o nível do óleo na bomba.</b> Colocar a hidrolimpadora em posição horizontal (FIG. 8) e verificar o nível através do indicador. Se for necessário atestar, dirigir-se a um <b>Técnico Especializado</b>.</li> </ul>

## MANUTENÇÃO EXTRAORDINÁRIA

A manutenção extraordinária tem de ser efectuada exclusivamente por um **Técnico Especializado**, respeitando a seguinte tabela (dados indicativos).

INTERVALO DE MANUTENÇÃO	OPERAÇÃO	
Cada 200 horas	<ul style="list-style-type: none"> <li>Controle do circuito hidráulico (água) da bomba.</li> </ul>	<ul style="list-style-type: none"> <li>Controle da fixação da bomba.</li> </ul>
Cada 500 horas	<ul style="list-style-type: none"> <li>Substituição do óleo da bomba.</li> <li>Controle das válvulas de aspiração/descarga da bomba.</li> <li>Controle do aperto dos parafusos da bomba.</li> </ul>	<ul style="list-style-type: none"> <li>Controle da válvula de regulação da bomba.</li> <li>Verificação dos dispositivos de segurança.</li> </ul>



## INCONVENIENTES, CAUSAS E SOLUÇÕES

INCONVENIENTES	CAUSAS	SOLUÇÕES
Deslocando o interruptor (1) em posição "1", a hidrolimpadora não arranca.	Intervenção do dispositivo de proteção do equipamento ao qual está conectada a hidrolimpadora (fusível, interruptor diferencial etc.).	Restabelecer o dispositivo de protecção. <b>Em caso de nova intervenção não utilizar a hidrolimpadora e dirigir-se a um Técnico Especializado.</b>
	Ficha não introduzida correctamente.	Desconectar a ficha e voltar a conectá-la correctamente.
A hidrolimpadora vibra muito e faz ruído.	O filtro de entrada água (30) está sujo.	Respeitar o indicado no parágrafo <b>"MANUTENÇÃO ORDINÁRIA"</b> .
	Aspiração do ar.	Verificar a integridade do circuito de aspiração.
	A alimentação hídrica é insuficiente ou está-se a escorvar numa profundidade excessiva.	Verificar que a torneira esteja completamente aberta e que o caudal da rede hídrica ou a profundidade de escorvamento estejam conformes ao indicado no parágrafo <b>"FUNCIONAMENTO - ACTIVIDADES PRELIMINARES"</b> FIG. 6 - OPERAÇÃO M.
A hidrolimpadora não alcança a máxima pressão.	Regulador da pressão (45) da hidropistola (13) configurado para um valor inferior de pressão.	Rodear completamente o regulador conforme consta na <b>OPERAÇÃO H DA FIG. 3</b> .
	A válvula de regulação está configurada segundo um valor inferior ao máximo.	Rodear o manípulo (6) em sentido dos ponteiros do relógio.
	A cabeça porta injectores (15) encontra-se em baixa pressão FIG. 3 - REFERÊNCIA "a".	Trabalhar segundo o indicado na FIG. 3 - REFERÊNCIA "b".
	O injectores está desgastado (36).	Substituir o injectores segundo o indicado no parágrafo <b>"MANUTENÇÃO ORDINÁRIA"</b> .
	A alimentação hídrica é insuficiente ou está-se a escorvar numa profundidade excessiva.	Verificar que a torneira esteja completamente aberta e que o caudal da rede hídrica ou a profundidade de escorvamento estejam conformes ao indicado no parágrafo <b>"FUNCIONAMENTO - ACTIVIDADES PRELIMINARES"</b> FIG. 6 - OPERAÇÃO M.
	Funcionamento anómalo do desconector de rede hídrica tipo <b>BA</b> .	Vide mesma tabela contemplada no respectivo manual de instruções.

(continua na página seguinte)

INCONVENIENTES	CAUSAS	SOLUÇÕES
Aspiração do detergente escassa.	A cabeça porta injector (15) não encontra-se em baixa pressão FIG. 3 - REFERÊNCIA "b".	Trabalhar segundo o indicado na FIG. 3 - REFERÊNCIA "a".
	Regulador de pressão (45) configurado para um valor de pressão inferior ao máximo (só Extra TSR).	Restabelecer o valor de pressão máximo. OPERAÇÃO H DA FIG. 3 (só Extra TSR).
	Chave de regulação de detergente (39) aberta de maneira insuficiente.	Rodear o manípulo em sentido dos ponteiros do relógio
	Depois da utilização com um reservatório externo, a tampa (44) foi mal reposicionada	Reintroduzir a tampa correctamente.
	Filtro de aspiração detergente (24) entupido.	Respeitar o indicado no parágrafo "MANUTENÇÃO ORDINÁRIA".
	O detergente é demasiado viscoso.	Utilizar um detergente recomendado pelo Construtor, respeitando as diluições indicadas na placa.
Não sai água do injector.	Falta a água.	Verificar que a torneira da rede hídrica esteja completamente aberta ou que o tubo de aspiração possa escorvar.
	Funcionamento anómalo do desconector de rede hídrica tipo BA.	Vide mesma tabela contemplada no respectivo manual de instruções.
	Profundidade de aspiração excessiva	Verificar que a profundidade de escorvamento esteja conformes ao indicado no parágrafo "FUNCIONAMENTO - ACTIVIDADES PRELIMINARES" FIG. 6 - OPERAÇÃO M.
	Injector água entupido.	Limpar e/ou substituir o injector segundo o indicado no parágrafo "MANUTENÇÃO ORDINÁRIA".
A hidrolimpadora pára durante o funcionamento.	Intervenção do dispositivo de protecção do equipamento ao qual está conectada a hidrolimpadora (fusível, interruptor diferencial, etc.).	Restabelecer o dispositivo de protecção. <b>Em caso de nova intervenção não utilizar a hidrolimpadora e dirigir-se a um Técnico Especializado.</b>
	Intervenção do dispositivo de protecção amperométrico.	Respeitar o indicado no parágrafo "DISPOSITIVOS DE SEGURANÇA".
A hidrolimpadora arranca espontaneamente da condição de <b>Total Stop</b> .	Perdas e/ou gotejamentos no circuito de descarga.	Verificar a integridade do circuito de descarga.
Rodeando o interruptor geral (1) o motor zumbe mas não arranca.	Equipamento eléctrico e/ou extensão não adequados.	Verificar o respeito das prescrições de engate à linha eléctrica (vide <b>MANUAL DE INSTRUÇÕES – ADVERTÊNCIAS DE SEGURANÇA</b> ), com especial referência à extensão utilizada.



## VLASTNOSTI A TECHNICKÉ ÚDAJE

	10.150	12.130	11.160	13.190	15.170	11.210
<b>ELEKTRICKÉ PRIPOJENIE</b> Napájacia sieť (*)	230 V - 1~ - 50 Hz			400 V - 3~ - 50 Hz		
Príkon	2,9 kW		3,3 kW (**)	5,0 kW		
Poistka	16 A					
<b>HYDRAULICKÉ PRIPOJENIE</b> Maximálna teplota napájacej vody	60 °C - 140 °F					
Minimálna teplota napájacej vody	5 °C - 41 °F					
Minimálny prietok napájacej vody	750 l/h 198 US gph	900 l/h 238 US gph	820 l/h 217 US gph	970 l/h 256 US gph	1120 l/h 296 US gph	820 l/h 217 US gph
Maximálny tlak napájacej vody	0,8 MPa - 8 bar - 116 psi					
Maximálna sacia výška	1,5 m - 4,9 ft					
<b>VÝKONY</b> Maximálny prietok	10 l/min 600 l/h 159 US gph	12 l/min 720 l/h 190 US gph	11 l/min 660 l/h 174 US gph	13 l/min 780 l/h 206 US gph	15 l/min 900 l/h 238 US gph	11 l/min 660 l/h 174 US gph
Maximálny tlak	15 MPa 150 bar 2176 psi	13 MPa 130 bar 1885 psi	16 MPa 160 bar 2321 psi	19 MPa 190 bar 2756 psi	17 MPa 170 bar 2466 psi	21 MPa 210 bar 3046 psi
Spätná sila vodnej pištole	28,9 N	32,2 N	32,8 N	42,2 N	46,1 N	37,6 N
Hladina akustického tlaku - Pochybnosť (***)	73,2 dB(A) - 0,8 dB(A)					
Hladina akustického výkonu	84 dB(A)					
Vibrácie na ruku-rameno obsluhy - Pochybnosť (***)	2,25 m/s <sup>2</sup> - 0,24 m/s <sup>2</sup>					
<b>HMOTNOSŤ A ROZMERY</b> Dĺžka x šírka x výška	520 x 430 x 930 mm - (20,5 x 16,9 x 36,6 in)					
Hmotnosť model Classic model Extra	40 kg - 88 lb 50 kg - 110 lb					

(\*) Trojfázové verzie sú dodávané s káblom bez elektrickej zástrčky; pre montáž tohto komponentu sa obráťte na KVALIFIKOVANÉHO ELEKTRIKÁRA (viď NÁVOD NA POUŽITIE - BEZPEČNOSTNÉ UPOZORNENIA).

(\*\*) Tento model sa dá používať len pri elektrických rozvodoch s inštalovaným výkonom vyšším ako 3,5 kW.

(\*\*\*) Merania vykonané v súlade s normou EN 60335-2-79.

Vlastnosti a technické údaje majú indikatívny charakter. Výrobca si vyhradzuje právo vykonať na zariadení akékoľvek zmeny, ktoré považuje za vhodné.

## IDENTIFIKÁCIA KOMPONENTOV

Vid' **OBRAZKY 1, 2, 3, 4, 6 a 7.**

1. Hlavný vypínač
2. Identifikačný štítok. Uvádza výrobné číslo a hlavné technické vlastnosti
3. Výstražný štítok „Pred použitím vodného čističa si prečítajte návod“
4. Výstražný štítok. Informuje o zvykových rizikách: zákaz použitia na umývanie osôb, zvierat, elektrických spotrebičov a samotného vodného čističa. Upozorňuje, že zariadenie nie je vhodné na pripojenie do siete pitnej vody (ak chcete pripojiť vodný čistič do siete pitnej vody, musíte použiť odpojovač vodovodnej siete typu **BA**, voľne predajný u Vášho predajcu)
5. Navíjač hadice
6. Ovládač na reguláciu tlaku
7. Miesto uloženia vodnej pištole / nástavca
8. Rukoväť na prepravu a manipuláciu.
9. Držadlo.
10. Držiak navíjača elektrického napájacieho kábla
11. Skrutky na upevnenie držiaka navíjača kábla
12. Koliesko na upevnenie rukoväte.
13. Vodná pištoľ
14. Nástavec
15. Hlavica dýzy
16. Bezpečnostná poistka páky vodnej pištole
17. Páka vodnej pištole
18. Prípojka vodnej pištole G3/8" (model Classic)
19. Otočná prípojka vodnej pištole G3/8" (model Extra)
20. Vysokotlaková hadica
21. Prípojka vysokotlakovej hadice (strana vodnej pištole)
22. Rýchlospojka vysokotlakovej hadice (strana čerpadla)
23. Hadica na nasávanie externého čistiaceho prostriedku
24. Filter hadice na nasávanie externého čistiaceho prostriedku
25. Prípojka hadice na nasávanie externého čistiaceho prostriedku
26. Páčka navíjača hadice
27. Gombík na zablokovanie navíjača hadice
28. Napájací kábel
29. Prípojka na prívod vody
30. Filter vstupnej vody
31. Tesnenie rýchlospojky pre prívod vody
32. Rýchlospojka pre prívod vody
33. Hadica na pripojenie prípojky na odvod vody a navíjača hadice
34. Ukazovateľ tlaku
35. Hľadáčik hladiny oleja
36. Pevná vežárová dýza
37. Špendlík na čistenie dýzy
38. Odpojovač vodovodnej siete typu **BA** (nie je súčasťou výbavy)
39. Zátka nádrže čistiaceho prostriedku s dávkovačom
40. Nádrž čistiaceho prostriedku
41. Mechanizmus na odblokovanie nádrže čistiaceho prostriedku
42. Hadica na nasávanie čistiaceho prostriedku
43. Prípojka na nasávanie čistiaceho prostriedku z externej nádrže
44. Zátka nasávania externého čistiaceho prostriedku
45. Regulátor tlaku (len Extra TSR)

## BEZPEČNOSTNÉ ZARIADENIA

### • Ampérometrický chránič.

Zariadenie, ktoré zastaví prevádzku vodného čističa v prípade nadmerného odberu elektrického prúdu. Pri jeho zákroku postupujte nasledujúcim spôsobom:

- presuňte hlavný vypínač (1) do polohy „0“ a odpojte zástrčku zo zásuvky;
- stlačte páku (17) vodnej pištole (13) tak, aby došlo k vypusteniu zvyškového tlaku;
- počkajte 10÷15 minút na vychladnutie vodného čističa;
- overte, či boli dodržané pokyny týkajúce sa zapojenia do elektrickej siete (viď **NÁVOD NA POUŽITIE - BEZPEČNOSTNÉ UPOZORNENIA**), a zvláštnu pozornosť venujte použitému predlžovaciemu káblu;
- zapojte zástrčku späť do zásuvky a zopakujte postup spojený s uvedením do prevádzky opísaný v odseku „**PREVÁDZKA**“.

### • Obmedzovací/regulačný ventil tlaku.

Ventil, vhodné nakalibrovaný výrobcom, umožňuje nastaviť prevádzkový tlak prostredníctvom ovládača (6). Taktiež umožňuje návrat odčerpávanej kvapaliny späť do čerpadla, čím zabraňuje vzniku nebezpečných tlakov po zatvorení vodnej pištole alebo keď sa snažíte nastaviť hodnoty tlaku, ktoré prekračujú maximálne povolené hodnoty.

### • Zariadenie na zablokovanie páky vodnej pištole.

Bezpečnostná poistka (16) umožňuje zablokovať páku (17) vodnej pištole (13) v zatvorenej polohe, čím zabraňuje jej náhodnému uvedeniu do prevádzky (**OBR. 3, POLOHA S**).

## ŠTANDARDNÉ VYBAVENIE

Uistite sa, že v balení zakúpeného výrobku sa nachádzajú nasledujúce prvky:

- vysokotlakový vodný čistič;
- vysokotlaková hadica s rýchlospojkou (model Classic);
- kompletný navíjač hadice (model Extra);
- vodná pištoľ;
- vodná pištoľ s regulátorom tlaku (len Extra TSR);
- nástavec;
- pevná vejárová dýza;
- súprava rýchlospojky pre prívod vody;
- súprava s hadičkou na nasávanie čistiaceho prostriedku;
- rukoväť na prepravu a manipuláciu (model Classic);
- súprava na upevnenie rukoväti (model Classic);
- návod na použitie - bezpečnostné upozornenia;
- návod na použitie - používanie a údržba;
- záručný list;
- servisná knižka;
- ES vyhlásenie o zhode;
- špendlík na čistenie dýzy.

V prípade problémov sa obráťte na predajcu alebo autorizované servisné stredisko.

## DOPLNKOVÉ PRÍSLUŠENSTVO

Štandardné vybavenie vysokotlakového vodného čističa môžete doplniť o nasledujúcu radu príslušenstva:

- odpojovač vodovodnej siete typu **BA**: povinný na pripojenie do siete pitnej vody.
- pieskovacia dýza: vhodná na leštenie povrchov a odstraňovanie hrdze, náterov, usadenín, atď.;
- sonda na čistenie rúr: vhodná na čistenie rúr a potrubí;
- otočná dýza: vhodná na odstraňovanie zatvrdnutej špiny;
- penivá dýza: vhodná na lepšiu distribúciu čistiaceho prostriedku;
- rôzne typy dýz.

## INŠTALÁCIA - MONTÁŽ PRÍSLUŠENSTVA

- Vložte držiak navíjača kábla (10) na plechovú doštičku rukoväte (8) a upevnite ho pomocou závitoreznej skrutky (11). **ZÁKROK A OBR. 2.**
- Zasuňte rukoväť (8) do ocelových rúrok, ktoré vyčnievajú zo zariadenia a upevnite ju pomocou dodanej súpravy: utiahnite závitové ručné kolieska (12) na maticiach v miestach uloženia na rukoväti. **ZÁKROK B OBR. 2.**
- Pri modeli Classic, pripojte rýchlospojku (22) hadice (20) do prípojky na odvod vody. **ZÁKROK G OBR. 5.**
- Pri modeli Classic, prikrúťte prípojku (21) vysokotlakovej hadice do prípojky (18) vodnej pištole (13) a utiahnite na doraz pomocou dvoch 22 mm jednoduchých kľúčov (nie sú súčasťou balenia). **ZÁKROK F OBR. 5.**
- Pri modeli Extra, prikrúťte prípojku vysokotlakovej hadice navíjača hadice k otočnej prípojke (19) vodnej pištole (13) a utiahnite na doraz pomocou dvoch 22 mm jednoduchých kľúčov (nie sú súčasťou balenia). **ZÁKROK L OBR. 6.**
- Vložte filter (30) do prípojky na prívod vody (29). Vložte tesnenie (31) do rýchlospojky prívodu vody (32) a prikrúťte ju k prípojke (29). **ZÁKROK D OBR. 4.**

## PREVÁDZKA - PRÍPRAVNÉ ZÁKROKY

- Presuňte vodný čistič na pracovné miesta.
- Tento prístroj sa môže používať vo vertikálnej polohe (OBR. 2, REFERENCIA „a“) a v horizontálnej polohe (OBR. 2, REFERENCIA „b“). **V prípade pokračujúcej a intenzívnej prevádzky počas mnohých hodín denne sa odporúča použitie v horizontálnej polohe.**
- Pri modeli Classic, celkom rozviňte vysokotlakovú hadicu (20).
- Ak disponujete zariadením, ktoré je vybavené navíjačom hadice (5), odblokujte zariadenie tak, že otočíte gombík (27) do protismeru hodinových ručičiek; odviňte potrebnú dĺžku hadice tak, že budete otáčať navíjač hadice v smere hodinových ručičiek pomocou páčky (26); zablokujte zariadenia tak, že otočíte gombík (27) v smere hodinových ručičiek.
- Pripevnite k rýchlospojke pre prívod vody (32) napájaciu hadicu s vnútorným priemerom 19 mm/0,75 in tak, že použijete bežnú rýchlospojku používanú v záhradníctve. **ZÁKROK H OBR. 5.**
- Otvorte kohútik pre prívod vody a skontrolujte, či z neho nekvapká voda;
  - v prípade pripojenia do siete pitnej vody musíte povinne použiť odpojovač vodovodnej siete typu BA (38), v súlade s normou EN 12729, voľne predajný u Vášho predajcu (viď OBR. 6). Ohľadom jeho použitia odkazujeme na príslušný návod na použitie;
  - v prípade napájania zo sacej nádrže, vložte do nej nasávaciu hadicu a uistite sa, že vertikálna vzdialenosť medzi hladinou vody a čerpadlom neprekračuje 1,5 m (4,9 ft). **ZÁKROK M OBR. 6.**
- Skontrolujte, či sa hlavný vypínač (1) nachádza v polohe „0“ a zapojte zástrčku do elektrickej zásuvky. **ZÁKROK I OBR. 5.**
- Presuňte hlavný vypínač (1) do polohy „1“.
- Stlačte páku (17) vodnej pištole a počkajte, kým nezačne vytekať súvislý prúd vody.
- Presuňte hlavný vypínač (1) do polohy „0“, pripojte nástavec (14) k vodnej pištole (13) a utiahnite ho na doraz. **ZÁKROK E OBR. 5.**

## ŠTANDARDNÁ PREVÁDZKA (S VYSOKÝM TLAKOM)

- Uistite sa, že hlavica dýzy (15) nie je v polohe pre prívod čistiaceho prostriedku (viď tiež odsek „Prevádzka s čistiacim prostriedkom“).
- Opätovne uveďte vodný čistič do prevádzky tak, že hlavný vypínač (1) presuniete do polohy „1“.
- Stlačte páku (17) vodnej pištole a skontrolujte, či voda strieka rovnomerne a nekvapká.
- V prípade potreby nastavte tlak pomocou príslušného regulačného ovládača (6). Otáčajte ovládač v smere hodinových ručičiek na zvýšenie tlaku a do protismeru hodinových ručičiek na jeho zníženie.
- Hodnota tlaku sa dá meniť pôsobením na regulátor (45) vodnej pištole (13), ako pri **ZÁKROKU H NA OBR. 3** na zvýšenie tlaku, resp. ako pri **ZÁKROKU L NA OBR. 3** na zníženie tlaku (len Extra TSR).
- Hodnota tlaku je zobrazená na ukazovateli tlaku (34)

## PREVÁDZKA S ČISTIACIM PROSTRIEDKOM

Odporúčané čistiace prostriedky sú biodegradovateľné (viac ako 90%).

Pre spôsoby použitia čistiaceho prostriedku odkazujeme na štítok na jeho obale.

- Presuňte hlavný vypínač (1) do polohy „0“.
- Overté, či regulátor tlaku (45) je nastavený pre maximálny tlak. **ZÁKROK H NA OBR. 3** (len Extra TSR).
- V prípade nasávania z nádrže vodného čističa (40), odkrúťte zátku (39) a venujte pozornosť tomu, aby ste nepreliali kvapalinu (maximálny objem 3,5 l / 0,92 US gal), naplňte nádrž v požadovanom pomere riedenia.
- Za účelom dôkladného vyčistenia môžete nádrž čistiaceho prostriedku (40) vytiahnuť zo svojho miesta po tom, ako ste ju odblokovali otočením mechanizmu (41) do protismeru hodinových ručičiek. **ZÁKROK N OBR. 7.** Pri opätovnej montáži postupujte opačným smerom.
- V prípade nasávania z externej nádrže (OBR. 7 - POLOHA „a“) vykrúťte zátku (44) a vložte do prípojky (43) prípojku (25) hadice pre nasávanie čistiaceho prostriedku z externej nádrže (23) ako je uvedené na **OBR. 7 - POLOHA „b“**; vložte druhý koniec hadice (23) spolu s filtrom (24) do externej nádrže, v ktorej sa už nachádza čistiaci prostriedok zriadený v požadovanom pomere a množstve: aj v tomto prípade postupujte podľa odporúčaní týkajúcich sa dávkovania, ktoré sú uvedené na štítku balenia čistiaceho

prostriedku.

- Pôsobte na hlavicu dýzy (15) tak, ako je to uvedené na **OBR. 3 - POLOHA „a“**.
- Uvedte vodný čistič do prevádzky tak, že presuniete hlavný vypínač (1) do polohy „1“ a aktivujete páku (17): pri prechode vody dôjde automaticky k nasávaniu a zmiešavaniu.
- Otáčajte rukoväť zátky nádrže čistiaceho prostriedku (39), pokiaľ nedosiahnete prívod čistiaceho prostriedku v požadovanom množstve.
- Za účelom zastavenia prívodu čistiaceho prostriedku a obnovy prevádzky pri vysokom tlaku, zastavte vodný čistič tak, že presuniete hlavný vypínač (1) do polohy „0“ a budete pôsobiť na hlavicu (15) tak, ako je to uvedené na **OBR. 3 - POLOHA „b“**.

---

## PRERUŠENIE PREVÁDZKY

---

- Uvoľnením páky (17) vodnej pištole sa preruší prívod vysokotlakovej kvapaliny a vodný čistič prejde do režimu obtoku a okamžite sa zastaví (len modely K250 TSI), resp. po uplynutí asi 13 sekúnd zotrvania v tomto stave (len modely K250 TSR).
- Nasledujúcim stlačením páky sa vodný čistič opätovne uvedie znovu do prevádzky.



### POZOR

- Ak potrebujete prerušiť prívod vysokotlakovej kvapaliny a položiť vodnú pištoľ bez zastavenia zariadenia, aktivujte poistku (16). **ZÁKROK S, OBR. 3.**

---

## ZASTAVENIE

---

- Zatvorte kohútik na prívod vody alebo vyťahnite nasávaciu hadicu z nádrže.
- Vypustite z čističa vodu tak, že ho necháte v prevádzke niekoľko sekúnd so stlačenou pákou (17) vodnej pištole.
- Presuňte hlavný vypínač (1) do polohy „0“.
- Odpojte zástrčku napájania z elektrickej zásuvky.
- Odstráňte z vysokotlakovej hadice prípadný zvyšný tlak tak, že na niekoľko sekúnd stlačíte páku (17) vodnej pištole.
- Počkajte na vychladnutie vodného čističa.

---

## UVEDENIE DO KLUDU

---

- Pri modeli Classic, opatrne navíňte vysokotlakovú hadicu (20) a vyhnite sa ohybom.
- Ak disponujete zariadením vybaveným navíjačom hadice (5), odblokujte zariadenie otočením gombíku (27) do protismeru hodinových ručičiek; dôkladne navíňte vysokotlakovú hadicu tak, aby sa neohýbala, a otáčajte navíjač hadice do protismeru hodinových ručičiek prostredníctvom páčky (26); zablokujte zariadenie otočením gombíku (27) v smere hodinových ručičiek.
- Opatrne navíňte napájací kábel (28) na držiak (10).
- Starostlivo umiestnite vodný čistič na suché a čisté miesto, pričom venujte pozornosť tomu, aby ste nepoškodili napájací kábel a vysokotlakovú hadicu.

## BEŽNÁ ÚDRŽBA

Vykonajte zákroky opísané v odseku „ZASTAVENIE“ a postupujte podľa údajov uvedených v nasledujúcej tabuľke.

INTERVAL VYKONÁVANIA ÚDRŽBY	ZÁKROK
Pri každom použití	<ul style="list-style-type: none"> <li>Kontrola napájacieho kábla, vysokotlakovej hadice, spojok, vodnej pištole a nástavca. Ak došlo k poškodeniu jedného alebo viacerých komponentov, čistič v žiadnom prípade nepoužívajte a ihneď sa obráťte na <b>špecializovaného technika</b>.</li> </ul>
Každý týždeň	<ul style="list-style-type: none"> <li><b>Čistenie filtra vstupnej vody (30).</b> Odkrúťte rýchlospojku (32) a vytiahnite filter (30). <b>ZÁKROK C OBR. 4.</b> Na vyčistenie filtra ho obyčajne stačí opláchnuť pod prúdom tečúcej vody alebo ho prefúknuť stlačeným vzduchom. V prípade ťažkého znečistenia použite prostriedok na odstraňovanie vodného kameňa alebo filter vymeňte pomocou náhradného dielu, ktorý si musíte zakúpiť v autorizovanom servisnom stredisku. Namontujte filter späť a prikruťte rýchlospojku.</li> </ul>
Každý mesiac	<ul style="list-style-type: none"> <li><b>Čistenie dýzy.</b> Na čistenie obyčajne stačí prejsť otvorom dýzy (36) dodaným špendlíkom (37). Ak výsledky nebudú uspokojujúce, vymeňte dýzu pomocou náhradného dielu, ktorý si zakúpite v autorizovanom servisnom stredisku. Dýzu môžete vymeniť pomocou 14 mm kľúča (nie je súčasťou balenia).</li> <li><b>Čistenie filtra nasávania čistiaceho prostriedku (24).</b> Na čistenie filtra ho obyčajne stačí opláchnuť pod prúdom tečúcej vody alebo ho prefúknuť stlačeným vzduchom. V prípade ťažkého znečistenia použite prostriedok na odstraňovanie vodného kameňa alebo filter vymeňte pomocou náhradného dielu, ktorý si musíte zakúpiť v autorizovanom servisnom stredisku. <b>Pozn.:</b> filter nasávania čistiaceho prostriedku uvedený na obrázku 25 je rovnaký ako ten, ktorý je umiestnený vo vnútri nádrže (40) a pripojený k zátku dávkovača (39).</li> <li><b>Kontrola hladiny oleja čerpadla.</b> Položte vodný čistič do horizontálnej polohy (<b>OBR. 8</b>) a skontrolujte hladinu cez hladáčik. Ak je treba hladinu doplniť, obráťte sa na <b>špecializovaného technika</b>.</li> </ul>

## MIMORIADNA ÚDRŽBA

Mimoriadnu údržbu môže vykonávať iba **špecializovaný technik** podľa údajov uvedených v nasledujúcej tabuľke (identifikačné údaje).

INTERVAL VYKONÁVANIA ÚDRŽBY	ZÁKROK
Každých 200 hodín	<ul style="list-style-type: none"> <li>Kontrola hydraulického okruhu (voda) čerpadla.</li> <li>Kontrola upevnenia čerpadla.</li> </ul>
Každých 500 hodín	<ul style="list-style-type: none"> <li>Výmena oleja čerpadla.</li> <li>Kontrola sacích/výtlačných ventilov čerpadla.</li> <li>Kontrola utiahnutia skrutiek čerpadla.</li> <li>Kontrola regulačného ventilu čerpadla.</li> <li>Kontrola bezpečnostných zariadení.</li> </ul>



## PROBLÉMY, PRÍČINY A OPRAVNÉ ZÁKROKY

PROBLÉMY	PRÍČINY	OPRAVNÉ ZÁKROKY
Po presune hlavného vypínača (1) do polohy „1“ nedôjde k uvedeniu vodného čističa do prevádzky.	Základný ochranný prvok systému, ku ktorému je vodný čistič pripojený (poistka, diferenciálny vypínač, atď.).	Obnovte funkciu ochranného prvku. <b>V prípade nového zákroku vodný čistič nepoužívajte a obráťte sa na špecializovaného technika.</b>
	Zle zastrčená zástrčka.	Zástrčku odpojte a zapojte správne.
Vodný čistič veľmi vibruje a je hlučný.	Filter vstupnej vody (30) je špinavý.	Postupujte podľa pokynov uvedených v odseku „ <b>BEŽNÁ ÚDRŽBA</b> “.
	Nasávanie vzduchu.	Skontrolujte neporušenosť sacieho obvodu.
	Nedostatočný prívod vody alebo nasávanie vody z prílišnej hĺbky.	Skontrolujte celkové otvorenie kohútika a prietok vody vo vodovodnej sieti alebo saciu výšku, ktoré musia zodpovedať údajom uvedeným v odseku „ <b>PREVÁDZKA – PRÍPRAVNÉ ZÁKROKY</b> “ OBR. 6 - ZÁKROK M.
Čistič nedosiahne maximálny tlak.	Regulátor tlaku (45) vodnej pištole (13) nastavený pre nižšiu hodnotu tlaku.	Regulátor celkom otočte ako pri <b>ZÁKROKU H NA OBR. 3.</b>
	Regulačný ventil je nastavený na tlak, ktorý je nižší ako maximálna stanovená hodnota.	Otáčajte regulátor tlaku (6) v smere hodinových ručičiek.
	Hlavica dýzy (15) je v polohe nízkeho tlaku <b>OBR. 3 - POLOHA „a“</b> .	Postupujte podľa <b>OBR. 3 - POLOHA „b“</b> .
	Dýza (36) je opotrebovaná.	Vymeňte dýzu podľa pokynov uvedených v odseku „ <b>BEŽNÁ ÚDRŽBA</b> “.
	Nedostatočný prívod vody alebo nasávanie vody z prílišnej hĺbky.	Skontrolujte celkové otvorenie kohútika a prietok vody vo vodovodnej sieti alebo saciu výšku, ktoré musia zodpovedať údajom uvedeným v odseku „ <b>PREVÁDZKA – PRÍPRAVNÉ ZÁKROKY</b> “ OBR. 6 - ZÁKROK M.
	Nesprávna prevádzka odpojovača vodovodnej siete typu <b>BA</b> .	Vid' tabuľku uvedenú v príslušnom návode na použitie.

(pokračuje na nasledujúcej strane)

PROBLÉMY	PRÍČINY	OPRAVNÉ ZÁKROKY
Nedostatočné nasávanie čistiaceho prostriedku.	Hlavica dýzy (15) nie je v polohe nízkeho tlaku <b>OBR. 3 - POLOHA „b“</b> .	Postupujte podľa <b>OBR. 3 - POLOHA „a“</b> .
	Regulátor tlaku (45) nastavený pre nižšiu hodnotu tlaku ako je maximálna hodnota (len Extra TSR).	Obnovte maximálnu hodnotu tlaku. <b>ZÁKROK H NA OBR. 3</b> (len Extra TSR).
	Ovládač na reguláciu čistiaceho prostriedku (39) nie je dostatočne otvorený.	Otočte regulátor v smere hodinových ručičiek.
	Po použití s vonkajšou nádržou bola zátka (44) nesprávne umiestnená.	Umiestnite zátku správne.
	Filter nasávania čistiaceho prostriedku (24) je upchatý.	Postupujte podľa pokynov uvedených v odseku <b>„BEŽNÁ ÚDRŽBA“</b> .
	Použitý čistiaci prostriedok je príliš viskózný.	Použite čistiaci prostriedok odporúčaný výrobcom a dodržiavajte pomery riedenia uvedené na štítku.
Z dýzy netečie žiadna voda.	Chýba voda.	Skontrolujte, či je vodovodný kohútik celkom otvorený alebo či nasávací hadica môže nasávať vodu.
	Nesprávna prevádzka odpojovača vodovodnej siete typu <b>BA</b> .	Vid' tabuľku uvedenú v príslušnom návode na použitie.
	Prílišná sacia výška.	Skontrolujte, či sacia výška zodpovedá údajom uvedeným <b>V ODSEKU „PREVÁDZKA – PRÍPRAVNÉ ZÁKROKY“ OBR. 6 - ZÁKROK M.</b>
	Upchatá vodná dýza.	Vyčistite a/alebo vymeňte dýzu podľa pokynov uvedených v odseku <b>„BEŽNÁ ÚDRŽBA“</b> .
Vodný čistič sa počas prevádzky zastaví.	Zárok ochranného prvku systému, ku ktorému je vodný čistič pripojený (poistka, diferenciálny vypínač, atď.).	Obnovte funkciu ochranného prvku. <b>V prípade nového zároku vodný čistič nepoužívajte a obráťte sa na špecializovaného technika.</b>
	Z á k r o k z a r i a d e n i a ampérometrickej ochrany.	Postupujte podľa pokynov v odseku <b>„BEZPEČNOSTNÉ ZARIADENIA“</b> .
Vodný čistič sa náhodne uvedie do prevádzky zo stavu <b>Total Stop</b> .	Úniky a/alebo kvapkanie v prívodnom obvode.	Skontrolujte integritu prívodného obvodu.
Po otočení hlavného vypínača (1) motor hučí, ale nerozbehne sa.	Nevhodný elektrický systém a/alebo predživovací kábel.	Overte dodržanie pokynov týkajúcich sa zapojenia do elektrickej siete (vid' <b>NÁVOD NA POUŽITIE - BEZPEČNOSTNÉ UPOZORNENIA</b> ), pričom zvláštnu pozornosť venujte použitému predživovaciemu káblu.



## ZNAČILNOSTI IN TEHNIČNI PODATKI

	10.150	12.130	11.160	13.190	15.170	11.210
<b>PRIKLOP NA ELEKTRIČNO OMREŽJE</b> Napajalno omrežje (*)	230 V - 1~ - 50 Hz			400 V - 3~ - 50 Hz		
Priključna moč	2,9 kW		3,3 kW (**)	5,0 kW		
Varovalka	16 A					
<b>PRIKLOP NA VODOVODNO OMREŽJE</b> Najvišja temperatura napajalne vode	60 °C - 140 °F					
Najnižja temperatura napajalne vode	5 °C - 41 °F					
Najmanjši pretok napajalne vode	750 l/h 198 US gph	900 l/h 238 US gph	820 l/h 217 US gph	970 l/h 256 US gph	1120 l/h 296 US gph	820 l/h 217 US gph
Največji tlak napajalne vode	0,8 MPa - 8 bar - 116 psi					
Največja globina sesanja	1,5 m - 4,9 ft					
<b>ZMOGLJIVOSTI</b> Največji pretok	10 l/min 600 l/h 159 US gph	12 l/min 720 l/h 190 US gph	11 l/min 660 l/h 174 US gph	13 l/min 780 l/h 206 US gph	15 l/min 900 l/h 238 US gph	11 l/min 660 l/h 174 US gph
Najvišji tlak	15 MPa 150 bar 2176 psi	13 MPa 130 bar 1885 psi	16 MPa 160 bar 2321 psi	19 MPa 190 bar 2756 psi	17 MPa 170 bar 2466 psi	21 MPa 210 bar 3046 psi
Reakcijska sila na vodni pištoli	28,9 N	32,2 N	32,8 N	42,2 N	46,1 N	37,6 N
Raven zvočnega tlaka - negotovost (***)	73,2 dB(A) - 0,8 dB(A)					
Raven zvočne moči	84 dB(A)					
Vibracije na roki upravljalca - negotovost (***)	2,25 m/s <sup>2</sup> - 0,24 m/s <sup>2</sup>					
<b>TEŽA IN VELIKOSTI</b> Dolžina x širina x višina	520 x 430 x 930 mm - (20,5 x 16,9 x 36,6 in)					
Teža modela Classic modela Extra	40 kg - 88 lb 50 kg - 110 lb					

(\*) Trifazne izvedbe imajo kabel brez električnega vtiča: za montažo te komponente se obrnite na USPOSOBLJENEGA ELEKTRIČARJA (oglejte si UPORABNIŠKI PRIROČNIK – VARNOSTNA OPOZORILA).

(\*\*) Ta model se lahko uporablja le z električno napeljavo, katere inštalirana moč je višja od 3,5 kW.

(\*\*\*) Meritve so bile opravljene v skladu s standardom EN 60335-2-.

Značilnosti in tehnični podatki so informativni. Proizvajalec si pridržuje pravico do vseh morebitnih potrebnih sprememb na napravi.

## PRIKAZ SESTAVNIH DELOV

Oglejte si **SLIKE 1, 2, 3, 4, 6** in **7**.

1. Glavno stikalo
2. Identifikacijska tablica. Navaja serijsko številko in temeljne tehnične podatke
3. Opozorilna tablica "Pred uporabo visokotlačnega čistilnika preberite uporabniški priročnik".
4. Opozorilna tablica. Opozarja o preostalih tveganjih: prepoved uporabe visokotlačnega čistilnika za umivanje oseb in živali, čiščenje električnih naprav in samega visokotlačnega čistilnika. Opozarja, da naprava ni primerna za priklop na vodovodno omrežje pitne vode (če jo želite priključiti na vodovodno omrežje pitne vode, morate uporabiti sistemski ločevalnik tip **BA**, ki ga lahko kupite pri pooblaščenem prodajalcu).
5. Navijalnik cevi
6. Vrtljivi gumb za nastavitev tlaka
7. Ležišče za pištolo/sulico
8. Ročaj za prenašanje in premikanje
9. Držaj ročaja
10. Nosilec navijalnika električnega napajalnega kabla
11. Vijak za pritrnitev nosilca navijalnika napajalnega kabla
12. Vrtljivi gumb za pritrnitev ročaja
13. Pištola
14. Sulica
15. Šobna glava
16. Varnostna zapora ročice pištole
17. Ročica pištole
18. Priključek za pištolo G3/8" (model Classic)
19. Priključek za pištolo G3/8" z zatičem (model Extra)
20. Visokotlačna cev
21. Priključek za visokotlačno cev (stran pištole)
22. Hitra spojka za visokotlačno cev (stran črpalke)
23. Cev za črpanje čistila iz zunanjšega rezervoarja
24. Filter cevi za črpanje čistila iz zunanjšega rezervoarja
25. Priključek cevi za črpanje čistila iz zunanjšega rezervoarja
26. Ročica za navijanje cevi
27. Vrtljivi gumb za pritrnitev navijalnika cevi
28. Električni napajalni kabel
29. Vhodni vodovodni priključek
30. Vhodni vodni filter
31. Tesnilo hitre spojke na cevi za dovod vode
32. Hitra spojka na cevi za dovod vode
33. Povezovalna cev med priključkom za izhod vode in navijalnikom cevi
34. Indikator tlaka
35. Indikator ravni olja
36. Profesionalna fiksna šoba z razpršenim curkom
37. Igla za čiščenje šobe
38. Sistemski ločevalnik tip **BA** (ni priložen visokotlačnemu čistilniku)
39. Čep rezervoarja za čistilo z dozatorjem
40. Rezervoar za čistilo
41. Mehanizem za odklop rezervoarja za čistilo
42. Cev za črpanje čistila iz notranjšega rezervoarja
43. Priključek za črpanje čistila iz zunanjšega rezervoarja
44. Čep za črpanje čistila iz zunanjšega rezervoarja
45. Regulator tlaka (samo Extra TSR)

## VARNOSTNE NAPRAVE

### • Termična zaščita.

Naprava, ki prekine delovanje visokotlačnega čistilnika v primeru prekomerne porabe električne energije.

V primeru sprožitve termične zaščite sledite naslednjemu postopku:

- glavno stikalo (1) pomaknite na oznako "0" in izvlecite vtič iz omrežne vtičnice;
- pritisnite ročico (17) pištole (13), tako da sprostite morebitni ostali tlak;
- počakajte 10-15 minut, da se visokotlačni čistilnik ohladi;
- preverite, ali so bila upoštevana navodila za priklop na električno omrežje (oglejte si **UPORABNIŠKI PRIROČNIK – VARNOSTNA OPOZORILA**), pri tem pa posebno pozornost namenite uporabljenemu podaljškju;
- vtič znova vtaknite v omrežno vtičnico in ponovite postopek vklopa, opisan v odstavku "**DELOVANJE**".

### • Ventil za redukcijo/regulacijo tlaka.

Ustrezno tovarniško umerjeni ventil omogoča nastavitev delovnega tlaka s pomočjo vrtljivega gumba (6) in tako črpani tekočini dopušča vračanje v zajem črpalke ter obenem preprečuje nastanek nevarnega tlaka, ko zaprete pištolo ali če poskusite nastaviti vrednosti tlaka, ki presegajo najvišje dovoljene.

### • Mehanizem za zaklepanje ročice pištole.

Varnostna zapora (16), s katero je mogoče zakleniti ročico (17) pištole (13) v zaprtem položaju ter tako preprečiti nenamerno sproženje (**SLIKA 3, POLOŽAJ S**).

---

## STANDARDNA OPREMA

---

Prepričajte se, da embalaža kupljenega izdelka vsebuje naslednje dele:

- visokotlačni čistilnik;
- visokotlačna dovodna cev s hitro spojko (model Classic);
- celotni navijalnik cevi (model Extra);
- pištola;
- brizgalna pištola z nastavitvijo tlaka (samo Extra TSR)
- sulica;
- profesionalna fiksna šoba z razpršenim curkom;
- komplet tesnila hitre spojke na cevi za dovod vode;
- komplet cevi za črpanje čistila;
- ročaj za prenašanje in premikanje (model Classic);
- komplet za pritrnitev držaja (model Classic);
- uporabniški priročnik – varnostna opozorila;
- uporabniški priročnik – navodila za uporabo in vzdrževanje;
- garancijska izjava;
- knjižica z naslovi pooblaščenih serviserjev;
- ES izjava o skladnosti;
- igla za čiščenje šobe.

V primeru kakršnih koli težav se obrnite na pooblaščenega prodajalca ali na pooblaščenega serviserja.

---

## DODATNA OPREMA

---

Standardno izvedbo visokotlačnega čistilnika je mogoče dopolniti s spodaj našeto paletto izbirne opreme:

- sistemski ločevalnik tip **BA**: obvezen za priklop na vodovodno omrežje pitne vode.
  - sulica za peskanje: zasnovana je za brušenje površin in odstranjevanje rje, barve, usedlin ipd.;
  - sonda za čiščenje cevi: zasnovana je za odmaševanje cevi in vodov;
  - sulica vrtljiva šoba: zasnovana je za odstranjevanje trdovratne nečistoče;
  - sulica za tvorjenje pene: zasnovana je za učinkovito razporejanje čistila;
  - sulice in šobe različnih vrst.
- 

## NAMESTITEV – MONTAŽA NASTAVKOV

---

- Nosilec navijalnika kabla (10) vstavite v pločevinasto ploščo ročaja (8) in ga pritrдите s samoreznim vijakom (11). **POSTOPEK A NA SLIKI 2.**
  - Ročaj (8) vstavite v kovinski cevi, ki molita iz naprave in ga pritrдите s pomočjo elementov iz priloženega kompleta: navojna kolesca (12) privijte z maticami v ustrezni ležišči na ročaju. **POSTOPEK B NA SLIKI 2.**
  - Pri modelu Classic povežite priključek s hitro spojko (22) cevi (20) na priključek za izhod vode. **POSTOPEK G NA SLIKI 5.**
  - Pri modelu Classic privijte priključek (21) visokotlačne cevi na navoj (18) pištrole (13) in ga do dna zategnite z dvema 22 mm viličastima ključema (ki nista priložena visokotlačnemu čistilniku). **POSTOPEK F NA SLIKI 5.**
  - Pri modelu Extra privijte priključek visokotlačne cevi navijalnika cevi na navoj (19) pištrole (13) in ga do dna zategnite z dvema 22 mm viličastima ključema (ki nista priložena visokotlačnemu čistilniku). **POSTOPEK L NA SLIKI 6.**
  - Vstavite filter (30) v vhodni vodovodni priključek (29). Vstavite tesnilo (31) v hitro spojko cevi za dovod vode (32) in spojko privijte na priključek (29). **POSTOPEK D NA SLIKI 4.**
- 

## DELOVANJE – UVODNI POSTOPKI

---

- Visokotlačni čistilnik postavite v delovni položaj.
- Ta naprava se lahko uporablja v navpičnem položaju (SLIKA 2, PRIMER "a") in v vodoravnem položaju (SLIKA 2, PRIMER "b"). **V primeru trajajočega in intenzivnega delovanja, več ur dnevno, se priporoča uporaba v vodoravnem položaju.**
- Pri modelu Classic v celoti izvijte visokotlačno cev (20).

- Če ima vaša naprava navijalnik cevi (5), ga sprostite tako, da vrtljivi gumb (27) obračate v nasprotni smeri urinnega kazalca; odvijte zeleno količino cevi, tako da navijalnik cevi obračate v smeri urinnega kazalca s pomočjo ročice (26); blokirajte navijalnik z obratom vrtljivega gumba (27) v smeri urinnega kazalca.
- Na hitro spojko na cevi za dovod vode (32) pritrdite napajalno cev z notranjim premerom 19 mm/0,75 in, pri tem pa uporabite običajno hitro spojko za vrtnarstvo. **POSTOPEK H NA SLIKI 5.**
- Odprite vodovodno pipo in se prepričajte, da ne pušča.
  - V primeru priklopa na vodovodno omrežje pitne vode je obvezna uporaba systemskega ločevalnika tip **BA** (38), ki izpolnjuje zahteve standarda EN 12729 in ga lahko kupite pri pooblaščenem prodajalcu (**OGLEJTE SI SLIKO 6**). Za uporabo systemskega ločevalnika si oglejte ustrezna navodila.
  - V primeru napajanja iz rezervoarja vstavite sesalno cevko v notranjost rezervoarja, pri tem pa pazite, da vertikalna razdalja med ravnjo vode in črpalko ne presega 1,5 m (4,9 ft). **POSTOPEK M NA SLIKI 6.**
- Prepričajte se, da je glavno stikalo (1) pomaknjeno na oznako "0" in vstavite vtič v omrežno vtičnico. **POSTOPEK I NA SLIKI 5.**
- Glavno stikalo (1) pomaknite na oznako "1".
- Pritisnite ročico (17) pištole in počakajte, da začne brizgati neprekinjeni vodni curek.
- Glavno stikalo (1) pomaknite na oznako "0" in na pištolo (13) namestite sulico (14) ter jo da dna zategnite. **POSTOPEK E NA SLIKI 5.**

## OSNOVNI NAČIN DELOVANJA (NA VISOKI TLAK)

- Prepričajte se, da šobna glava (15) nista v položaju za brizganje čistila (oglejte si tudi poglavje »DELOVANJE S ČISTILOM«).
- Znova vključite visokotlačni čistilnik, tako da pomaknete glavno stikalo (1) na oznako "1".
- Pritisnite ročico (17) pištole in preverite, ali je curek, ki izhaja iz šobe, enakomeren in brez puščanja.
- Če bi bilo potrebno, nastavite tlak s pomočjo vrtljivega gumba za nastavitve tlaka (6). Gumb obračajte v smeri urinnega kazalca, da tlak povečate oziroma v nasprotni smeri urinnega kazalca, da tlak zmanjšate.
- Vrednost tlaka lahko spremenite na regulatorju (45) brizgalne pištole (13), kot je prikazano v **POSTOPKU H NA SLIKI 3** za povečanje tlaka, oziroma v **POSTOPKU L NA SLIKI 3** za zmanjšanje tlaka (samo Extra TSR).
- Vrednost pritiska je vidna na kazalcu pritiska (34)

## DELOVANJE S ČISTILOM

Priporočena je uporaba čistil z več kot 90% biološko razgradljivostjo. Glede načina uporabe čistila si oglejte etiketo na njegovi embalaži.

- Glavno stikalo (1) pomaknite na oznako "0".
- Preverite, da je regulator tlaka (45) nastavljen na najvišji tlak. **POSTOPKU H NA SLIKI 3** (samo Extra TSR)
- V primeru črpanja čistila iz rezervoarja (40) visokotlačnega čistilnika snemite čep (39) in napolnite rezervoar z raztopino v zelenem razmerju, pri tem pa pazite, da tekočine ne razlijete (največja prostornina rezervoarja je 3,5 l / 0,92 US gal).
- Če želite rezervoar za čistilo (40) temeljito očistiti, ga lahko snamete iz njegovega ležišča, potem ko ste mehанизem (41) sprostili z obratom v nasprotni smeri urinnega kazalca. **POSTOPEK N NA SLIKI 7.** Pri ponovni namestitvi sledite opisanemu postopku v nasprotnem vrstnem redu.
- V primeru črpanja čistila iz zunanjega rezervoarja (**SLIKA 7 - SKLIC "a"**), snemite čep (44) in v priključek (43) vstavite spojko (25) cevi za črpanje čistila iz zunanjega rezervoarja (23), kot je prikazano na **SLIKI 7 - SKLIC "b"**; drugi konec cevi (23) s filtrom (24) vstavite v zunanji rezervoar, ki ste ga že napolnili s čistilom v zelenem razmerju: tudi v tem primeru sledite navodilom glede mešanja, ki so navedena na etiketi, prilepljeni na embalaži čistila.
- Nastavite šobno glavo (15) tako, kot je prikazano na **SLIKI 3 - SKLIC "a"**.
- Znova vključite visokotlačni čistilnik, tako da glavno stikalo (1) pomaknete na oznako "1", in pritisnite ročico (17): črpanje in mešanje potekata samodejno ob prehajanju vode.
- Obračajte vrtljivi gumb čepa rezervoarja za čistilo (39), dokler ne nastavite brizganja zelene količine izdelka.
- Če želite prekiniti brizganje čistila in ponovno vzpostaviti visokotlačno delovanje naprave, ugasnite čistilnik, tako da glavno stikalo (1) pomaknete na oznako "0" in nastavite šobno glavo (15) tako, kot je prikazano na **SLIKI 3 - SKLIC "b"**.

## PREKINITEV DELOVANJA

- Ko spustite ročico (17) na brizgalni pištoli, prekinete brizganje visokotlačnega vodnega curka in vodni čistilec bo preklopil na delovanje z obodom, kar pomeni, da se bo ustavil nemudoma (samo modeli K250 TSI), oziroma po približno 13 sekundah delovanja v navedenem stanju (samo modeli K250 TSR).
- Visokotlačni čistilec začne ponovno delovati ko pritisnete na petlina brizgalne pištole.



### POZOR

- Če bi želeli prekiniti brizganje visokotlačnega curka in odložiti pištolo morate vstaviti varnostno zaporo (16). **POSTOPEK S s SLIKE 3.**

## ZAUSTAVITEV

- Zaprite vodovodno pipo ali pa izvlecite sesalno cev iz sesalnega rezervoarja.
- Izpraznite vodo iz visokotlačnega čistilnika, tako da ga pustite nekaj sekund delovati s pritisnjeno ročico (17) pištole.
- Glavno stikalo (1) pomaknite na oznako "0".
- Vtič izvlecite iz omrežne vtičnice.
- Sprostite morebitni tlak iz visokotlačne cevi, tako da pritisnete ročico (17) pištole in jo zadržite pritisnjeno nekaj sekund.
- Počakajte, da se visokotlačni čistilnik ohladi.

## SHRANJEVANJE

- Pri modelu Classic, visokotlačno cev (20) skrbno navijte, pri tem pa pazite, da je ne bi zvijali.
- Če ima vaša naprava navijalnik cevi (5), ga sprostite tako, da vrtljivi gumb (27) obračate v nasprotni smeri urinega kazalca; visokotlačno cev skrbno navijte, tako da navijalnik cevi obračate v nasprotni smeri urinega kazalca s pomočjo ročice (26), pri tem pa pazite, da cevi ne bi zvijali; blokirajte navijalnik z obratom vrtljivega gumba (27) v smeri urinega kazalca.
- Skrbno navijte električni napajalni kabel (28) na nosilec (10).
- Visokotlačni čistilnik shranite v suhem in čistem prostoru, pri tem pa pazite, da ne bi poškodovali napajalnega kabla in visokotlačne cevi.

## REDNO VZDRŽEVANJE

Izvedite postopek, opisan v poglavju »**ZAUSTAVITEV**« in upoštevajte navodila iz spodnje preglednice.

ČASOVNI INTERVAL VZDRŽEVANJA	POSEG
Ob vsaki uporabi	<ul style="list-style-type: none"><li>• Pregled napajalnega kabla, visokotlačne cevi, priključkov, pištole, sulice. Če bi opazili, da je eden ali več delov poškodovanih, visokotlačnega čistilnika nikakor ne uporabljajte in pokličite <b>Specializiranega Tehnika</b>.</li></ul>
Vsak teden	<ul style="list-style-type: none"><li>• <b>Čiščenje vhodnega vodnega filtra (30).</b> Odvijte hitro spojko (32) in izvlecite filter (30); oglejte si <b>POSTOPEK C NA SLIKI 4</b>. Za čiščenje običajno zadošča, da filter operete pod tekočo vodo ali ga izpihate s stisnjenim zrakom. V primeru trdovratnejše nečistoče uporabite sredstvo za odstranjevanje vodnega kamna ali pa filter zamenjajte. Za nakup nadomestnega filtra se obrnite na pooblaščenega serviserja. Znova namestite filter in privijte hitro spojko.</li></ul>

Vsak mesec	<ul style="list-style-type: none"> <li>• <b>Čiščenje šobe.</b> Za čiščenje običajno zadošča, da v šobo (36) zabodete priloženo iglo (37). Če rezultati ne bi bili zadovoljivi, šobo zamenjajte. Za nakup nadomestnega dela se obrnite na pooblaščenega serviserja. Šobo lahko zamenjate s pomočjo 14 mm ključa (ni priložen visokotlačnemu čistilniku).</li> <li>• <b>Čiščenje filtra za črpanje čistila (24).</b> Za čiščenje običajno zadošča, da filter operete pod tekočo vodo ali ga izpihate s stisnjenim zrakom. V primeru trdovratnejše nečistoče uporabite sredstvo za odstranjevanje vodnega kamna ali pa filter zamenjajte. Za nakup nadomestnega dela se obrnite na pooblaščenega serviserja. <b>OPOMBA:</b> filter za črpanje čistila, prikazan na sliki 25, je enak tistemu, ki se nahaja v rezervoarju (40) in je povezan z dozirnim čepom (39).</li> <li>• <b>Preverjanje ravni olja v črpalki.</b> Visokotlačni čistilnik postavite vodoravno (SLIKA 8) in s pomočjo indikatorja preverite raven olja. Če bi bilo treba olje doliti, se obrnite na <b>specializiranega strokovnjaka</b>.</li> </ul>
------------	--

## IZREDNO VZDRŽEVANJE

Za izredno vzdrževanje naj poskrbi **specializirani strokovnjak** na podlagi spodnje tabele (informativni podatki).

ČASOVNI INTERVAL VZDRŽEVANJA	POSEG	
Vsaki 200 ur	<ul style="list-style-type: none"> <li>• Pregled hidravličnega (vodovodnega) tokokroga črpalke.</li> </ul>	<ul style="list-style-type: none"> <li>• Pregled pritrditve črpalke.</li> </ul>
Vsaki 500 ur	<ul style="list-style-type: none"> <li>• Zamenjava olja črpalke.</li> <li>• Pregled sesalnih/dovodnih ventilov črpalke.</li> <li>• Pregled privitosti vijakov črpalke.</li> </ul>	<ul style="list-style-type: none"> <li>• Pregled regulacijskega ventila črpalke.</li> <li>• Pregled varnostnih naprav.</li> </ul>

## NAPAKE, VZROKI IN ODPRAVA

NAPAKE	VZROKI	REŠITVE
Če stikalo (1) pomaknete na oznako "1", se visokotlačni čistilnik ne zažene.	Sprožila se je zaščita napeljave, na katero je priključen visokotlačni čistilnik (varovalka, stikalo na diferencialni tok ipd.).	Ponovno vzpostavite delovanje zaščite. <b>V primeru ponovnega sproženja zaščite, visokotlačnega čistilnika ne uporabljajte in se obrnite na specializiranega strokovnjaka</b>
	Vtič ni pravilno vstavljen.	Vtič iztaknite iz vtičnice in ga vanjo znova pravilno vtaknite.
Visokotlačni čistilnik močno vibrira in je hrupen.	Vhodni vodni filter (30) je umazan.	Upoštevajte navodila iz poglavja " <b>Redno vzdrževanje</b> ".
	Zajem zraka.	Preverite ohranjenost sesalnega tokokroga.
	Vodovodno napajanje ni zadostno ali pa je globina črpanja prevelika.	Preverite, ali je ventil popolnoma odprt in se prepričajte, da sta pretok vodovodnega omrežja oziroma globina črpanja skladna z določili iz poglavja " <b>DELOVANJE – UVODNI POSTOPKI</b> ", SLIKA 6 - POSTOPEK M.

(nadaljevanje na naslednji strani)



NAPAKE	VZROKI	REŠITVE
Visokotlačni čistilnik ne dosega najvišjega tlaka.	Regulator tlaka (45) brizgalne pištole (13) je nastavljen na nižjo vrednost tlaka.	V celoti zavrtite regulator, kot je opisano v <b>POSTOPKU H NA SLIKI 3</b> .
	Regulacijski ventil je nastavljen na nižjo vrednost tlaka od najvišje.	Obračajte vrtljivi gumb za nastavev tlaka (6) v smeri urinnega kazalca.
	Šobna glava (15) nastavljena na oznako nizkega tlaka, <b>SLIKI 3 - SKLIC "a"</b> .	Ravnajte tako, kot je opisano na <b>SLIKI 3 - SKLIC "b"</b> .
	Šoba (36) je obrabljena.	Zamenjajte šobo, pri tem pa upoštevajte navodila iz poglavja <b>"Redno vzdrževanje"</b> .
	Vodovodno napajanje ni zadostno ali pa je globina črpanja prevelika.	Preverite, ali je ventil popolnoma odprt in se prepričajte, da sta pretok vodovodnega omrežja oziroma globina črpanja skladna z določili iz poglavja <b>"DELOVANJE – UVODNI POSTOPKI"</b> , <b>SLIKA 6 - POSTOPEK M</b> .
	Nepravilno delovanje sistemskega ločevalnika tip <b>BA</b> .	Oglejte si tabelo v ustreznem uporabniškem priročniku.
Slabo črpanje čistila.	Šobna glava (15) ni nastavljena na oznako nizkega tlaka, <b>SLIKI 3 - SKLIC "b"</b> .	Ravnajte tako, kot je opisano na <b>SLIKI 3 - SKLIC "a"</b> .
	Regulator tlaka (45) je nastavljen na vrednost za tlak, ki je nižja od najvišje (samo Extra TSR).	Ponastavite najvišjo vrednost za tlak. <b>POSTOPEK H NA SLIKI 3</b> (samo Extra TSR)
	Ročica za regulacijo čistila (39) je premalo odprta.	Obračajte gumb v smeri urnega kazalca.
	Po uporabi z zunanjim rezervoarjem je bil zamašek (44) slabo ponovno nameščen.	Ponovno pravilno namestite zamašek
	Filter za črpanje čistila (24) je zamašen.	Upoštevajte navodila iz poglavja <b>"Redno vzdrževanje"</b> .
	Uporabljeno čistilo je preveč viskozno.	Uporabite čistilo, ki ga priporoča proizvajalec, pri tem pa upoštevajte navodila glede redčenja na embalaži.
	Iz šobe ne izhaja voda.	Ni vode.
Nepravilno delovanje sistemskega ločevalnika tip <b>BA</b> .		Oglejte si tabelo v ustreznem uporabniškem priročniku.
Prevelika sesalna globina.		Preverite, ali je globina črpanja skladna z določili iz poglavja <b>"DELOVANJE – UVODNI POSTOPKI"</b> , <b>SLIKA 6 - POSTOPEK M</b> .
Vodna šoba je zamašena.		Očistite in/ali zamenjajte šobo, pri tem pa upoštevajte navodila iz poglavja <b>"Redno vzdrževanje"</b> .

(nadaljevanje na naslednji strani)

NAPAKE	VZROKI	REŠITVE
Visokotlačni čistilnik se med delovanjem ustavi.	Sprožila se je zaščita napeljave, na katero je priključen visokotlačni čistilnik (varovalka, stikalo na diferenčni tok ipd.).	Ponovno vzpostavite delovanje zaščite. <b>V primeru ponovnega sproženja zaščite, visokotlačnega čistilnika ne uporabljajte in se obrnite na specializiranega strokovnjaka.</b>
	Sprožila se je termična zaščita.	Upoštevajte navodila iz odstavka "VARNOSTNE NAPRAVE".
Visokotlačni čistilec se sam ponovno sproži tudi če je v stanju <b>Total Stop</b> .	Prihaja do puščanja v dovodnem tokokrogu.	Preverite stanje dovodnega tokokroga.
Ob obratu glavnega stikala (1) začne motor brneti, vendar se ne zažene.	Električna napeljava in/ali podaljšek nista primerna.	Preverite, ali so bila upoštevana navodila za priklop na električno omrežje (oglejte si <b>UPORABNIŠKI PRIROČNIK - VARNOSTNA OPOZORILA</b> ), pri tem pa posebno pozornost namenite uporabljenemu podaljšku.



## ALKUPERÄISTEN OHJEIDEN KÄÄNNÖS

Lue **OPASKIRJA – TURVALLISUUSOHJEET** ja toimi ohjeiden mukaisesti.

### OMINAISUUDET JA TEKNISET TIEDOT

	10.150	12.130	11.160	13.190	15.170	11.210
<b>SÄHKÖKYTKENTÄ</b> Syöttöverkko (*)	230 V - 1~ - 50 Hz			400 V - 3~ - 50 Hz		
Ottoteho	2,9 kW		3,3 kW (**)	5,0 kW		
Sulake	16 A					
<b>VESIKYTKENTÄ</b> Syöttöveden suurin sallittu lämpötila	60 °C - 140 °F					
Syöttöveden pienin sallittu lämpötila	5 °C - 41 °F					
Syöttöveden pienin sallittu virtaus	750 l/h 198 US gph	900 l/h 238 US gph	820 l/h 217 US gph	970 l/h 256 US gph	1120 l/h 296 US gph	820 l/h 217 US gph
Syöttöveden suurin sallittu paine	0,8 MPa - 8 bar - 116 psi					
Suurin sallittu käynnistystäyttösyvyys	1,5 m - 4,9 ft					
<b>SUORITUSKYKY</b> Maksimi virtausmäärä	10 l/min 600 l/h 159 US gph	12 l/min 720 l/h 190 US gph	11 l/min 660 l/h 174 US gph	13 l/min 780 l/h 206 US gph	15 l/min 900 l/h 238 US gph	11 l/min 660 l/h 174 US gph
Maksimipaine	15 MPa 150 bar 2176 psi	13 MPa 130 bar 1885 psi	16 MPa 160 bar 2321 psi	19 MPa 190 bar 2756 psi	17 MPa 170 bar 2466 psi	21 MPa 210 bar 3046 psi
Ruiskukahvan laukaisuvoima	28,9 N	32,2 N	32,8 N	42,2 N	46,1 N	37,6 N
Äänenpainetaso – ei varmuutta (***)	73,2 dB(A) - 0,8 dB(A)					
Äänitehotaso	84 dB(A)					
Käyttäjän käsivarsiiin ja käsiin kohdistuva tärinä – ei varmuutta (***)	2,25 m/s <sup>2</sup> - 0,24 m/s <sup>2</sup>					
<b>PAINO JA MITAT</b> Pituus x leveys x korkeus	520 x 430 x 930 mm - (20,5 x 16,9 x 36,6 in)					
Paino Malli Classic Malli Extra	40 kg - 88 lb 50 kg - 110 lb					

(\*) Kolmivaiheiset versiot toimitetaan varustettuna pistokkeettomalla johdolla; tämän komponentin asentamista varten on käännettävä **AMMATTIPÄTEVÄN SÄHKÖASENTAJAN** puoleen (ks. **OPASKIRJA – TURVALLISUUSOHJEET**).

(\*\*) Tätä mallia voidaan käyttää ainoastaan sellaisissa sähköjärjestelmissä, joiden asennettu teho on suurempi kuin 3,5 kW.

(\*\*\*) Mittaukset suoritettu standardin EN 60335-2-79 mukaisesti.

Ominaisuudet ja tiedot ovat suuntaa antavia. Valmistaja pidättää oikeuden suorittaa laitteeseen kaikki tarpeelliseksi katsomansa muutokset.

## KOMPONENTTIEN TUNNISTUS

Seuraavassa viitataan **KUVIIN 1, 2, 3, 4, 6 ja 7**.

1. Pääkatkaisin
2. Arvokilpi. Kilvessä on ilmoitettu sarjanumero ja tärkeimmät tekniset tiedot.
3. Varoituskilpi "Lue käyttöopas ennen painepesurin käyttöä"
4. Varoituskilpi. Ilmoittaa jäännösriskeistä: laitteen käyttäminen ihmisten, eläinten, sähkölaitteiden ja itse painepesurin pesemiseen on kielletty. Ilmoittaa, että kone ei sovellu kytkettäväksi juomavesiverkkoon (mikäli se aiotaan kytkeä juomavesiverkkoon, on käytettävä **BA**-tyyppistä takaisinvirtauksen estintä, joka voidaan hankkia jälleenmyyjältä)
5. Letkukela
6. Paineensäätönuppi
7. Ruiskukahvan / suuttimen lokero
8. Kuljetus- ja ohjauskahva.
9. Kahvan kädensija.
10. Sähköjohtokelan kannatin
11. Kelankannattimen kiinnitysruuvi.
12. Kahvaa kiinnittävä käsipöytä.
13. Ruiskukahva
14. Suutinputki
15. Suutinpää
16. Ruiskukahvan liipaisimen turvapidike
17. Ruiskukahvan liipaisin
18. Ruiskukahvan liitäntä G3/8" (malli Classic)
19. Ruiskukahvan liitäntä G3/8" nivelellinen (malli Extra)
20. Korkeapaineletku
21. Korkeapaineletkun liitin (ruiskukahvan puoli)
22. Korkeapaineletkun pikaliitin (pumpun puoli)
23. Ulkopuolisen pesuaineen imuletku
24. Ulkopuolisen pesuaineen imuletkun suodatin
25. Ulkopuolisen pesuaineen imuletkun liitin
26. Letkukelan kampi
27. Letkukelan lukitusnuppi
28. Sähköjohto
29. Veden tuloliitin
30. Veden tulosuodatin
31. Vedentulon pikaliittimen tiiviste
32. Vedentulon pikaliitin
33. Veden lähtöliittimen ja letkukelan välinen yhdysputki
34. Painemittari
35. Öljyntason ilmaisin
36. Ammattikäyttöön tarkoitettu kiinteä viuhkasuutin
37. Suuttimen puhdistusneula
38. Vesiverkkokytkentään tarvittava **BA**-tyyppinen takaisinvirtauksen estin (ei kuulu toimitukseen)
39. Annostimella varustettu pesuainesäiliön korkki
40. Pesuainesäiliö
41. Pesuainesäiliön vapautusmekanismi
42. Sisäpuolisen pesuaineen imuletku
43. Pesuaineen imuliitoskohta ulkopuolisesta säiliöstä
44. Ulkopuolisen pesuaineen imun korkki
45. Paineensäädin (vain Extra TSR)

## TURVALAITTEET

### • Amperometrinen suojalaite.

Laitte pysäyttää painepesurin toiminnan sähkövirran ylikuormitustapauksissa.

Jos suojalaite laukeaa, on toimittava seuraavalla tavalla:

- vie pääkatkaisin (1) asentoon "0" ja irrota pistoke pistorasiasta;
- paina ruiskukahvan (13) liipaisinta (17), jolloin mahdollinen jäännöspaine tyhjenee;
- odota 10÷15 minuuttia, jotta painepesuri jäähtyy;
- varmista, että sähkökytkentä verkkoon on suoritettu ohjeiden mukaisesti (ks. **OPASKIRJA – TURVALLISUUSOHJEET**), etenkin käytetyn jatkojohtoon suhteen;
- kytke pistoke uudelleen ja toista käynnistystoimenpiteet kappaleessa "**TOIMINTA**" kuvatulla tavalla.

### • Paineen rajoitus/säätöventtiili.

Valmistajan kalibroima venttiili, jonka nupista (6) säädetään käyttöpaine ja joka mahdollistaa pumpatun nesteiden paluun pumpun imuun estäen vaarallisten paineiden syntyminen silloin kun ruiskukahva suljetaan tai painetta yritetään asettaa suurinta sallittua painearvoa korkeammaksi.

### • Ruiskukahvan liipaisimen lukituslaite.

Turvalukitus (16), josta ruiskukahvan (13) liipaisin (17), lukitaan lukitusasentoon siten, että sen käynnistyminen vahingossa ei onnistu (**KUVA 3, VIITE "s"**).

## VAKIOVARUSTUS

Varmista, että tuotteen ostopakkaus sisältää seuraavat elementit:

- korkeapainepesuri;
- korkeapaineinen pikaliittimellä varustettu syöttöletku (malli Classic);

- letkukela kokonaisuudessaan (malli Extra);
  - ruiskukahva;
  - suutinputki;
  - painepesuripistooli, jossa paineensäädin (malli Extra TSR);
  - ammattikäyttöön tarkoitettu kiinteä viuhkasuutin;
  - vedentulon pikaliitântäryhmä;
  - ulkopuolisen pesuaineen imuletkuryhmä;
  - kuljetus- ja ohjauskahva (malli Classic);
  - kahvan kiinnitysryhmä (malli Classic);
  - opaskirja – turvallisuusohjeet;
  - opaskirja – käyttö- ja huolto-opas;
  - takuutodistus;
  - huoltoliikeluettelo;
  - EY-vaatimustenmukaisuusvakuutus;
  - suuttimen puhdistusneula.
- Ongelmatapauksissa on käännyttävä jälleenmyyjän tai valtuutetun huoltoliikkeen puoleen.

## VALINNAISET LISÄVARUSTEET

Painepesurin vakiovarustukseen on mahdollista lisätä seuraavia lisävarusteita:

- **BA**-tyyppinen takaisinvirtauksen estin: pakollinen silloin kun laite kytketään juomavesiverkkoon.
- hiekkapuhallussuutin: ihanteellinen pintojen tasoittamiseen, poistaa ruosteen, maalin, saostumat, jne.;
- putkenaukaisija: tarkoitettu putkistojen ja kanavien tukkeutumien avaamiseen;
- pyörivä suutinkappale: tarkoitettu pinttyneen lian poistamiseen;
- vaahdotussuutin: tarkoitettu pesuaineen tehokkaampaan levitykseen;
- erityyppisiä suihkuja ja suuttimia.

## ASENNUS – LISÄVARUSTEIDEN KOKOAMINEN

- Laita kelankannatin (10) kahvan (8) levyn päälle ja kiinnitä se itsekierteittävällä ruuvilla (11). **TOIMENPIDE A, KUVA 2.**
- Työnnä kahva (8) koneesta ulostyöntyviin teräsputkiin ja kiinnitä se toimitetuilla kiinnikkeillä: kiristä kierteitetyt käsipyörät (12) kahvan koloihin sijoitettujen muttereiden päälle. **TOIMENPIDE B, KUVA 2.**
- Classic-mallissa kytke letkun (20) pikaliitin (22) veden lähtöliittimeen. **TOIMENPIDE G, KUVA 5.**
- Classic-mallissa kierrä korkeapaineletkun liitin (21) ruiskukahvan (13) kierrelitântään (18) ja kiristä loppuun asti kahdella 22 mm:n kiintoavaimella (ei kuulu toimitukseen). **TOIMENPIDE F, KUVA 5.**
- Extra-mallissa kierrä letkukelalta tulevan korkeapaineletkun liitin ruiskukahvan (13) kierrelitântään (19) ja kiristä loppuun asti kahdella 22 mm:n kiintoavaimella (ei kuulu toimitukseen). **TOIMENPIDE L, KUVA 6.**
- Laita suodatin (30) veden tuloliittimeen (29). Laita tiiviste (31) veden tuloliitännän pikaliittimeen (32) ja kierrä se liittimeen (29). **TOIMENPIDE D, KUVA 4.**

## TOIMINTA – ESIVALMISTELUT

- Vie painepesuri työn suorittamispaikalle.
- Tätä laitetta voidaan käyttää pysty- (KUVA 2, KOHTA a) ja vaak- asennossa (KUVA 2, KOHTA b). **Vaaka-asentoa suositellaan, jos laitetta käytetään jatkuvasti ja intensiivisesti useita tunteja päivässä.**
- Classic-mallissa on korkeapaineletku (20) rullattava kokonaan auki.
- Jos kone on varustettu letkukelalla (5), vapauta laite kiertämällä nuppia (27) vastapäivään; kierrä letkua auki tarvittava määrä kiertämällä letkukelaa myötäpäivään kammesta (26); lukitse laite kiertämällä nuppia (27) myötäpäivään.
- Kiinnitä vedentulon pikaliittimeen (32) syöttöletku, jonka sisäläpimitta on 19 mm/0,75 in, käyttämällä tavallista puutarhatöihin tarkoitettua pikaliitintä. **TOIMENPIDE H, KUVA 5.**
- Avaa vesihana ja varmista, että ei esiinny tiputtelua;
  - siinä tapauksessa, että liitântä tehdään juomavesiverkkoon, on pakollista käyttää standardin EN 12729 mukaista **BA**-tyyppistä takaisinvirtauksen estintä (38), joka voidaan hankkia jälleenmyyjältä (ks. KUVA 6). Sen käyttöä koskevat ohjeet löytyvät kyseisestä käyttöoppaasta;
  - jos vesi saadaan vesisäiliöstä, laita imuletku säiliöön ja varmista, että pystysuora etäisyys veden pinnan

ja pumpun välillä ei ole suurempi kuin 1,5 m (4,9 ft). **TOIMENPIDE M, KUVA 6.**

- Varmista, että pääkatkaisin (1) on asennossa "0" ja kytke pistoke pistorasiaan. **TOIMENPIDE I, KUVA 5.**
- Vie pääkatkaisin (1) asentoon "1".
- Paina ruiskukahvan liipaisinta (17) ja odota kunnes ulos tulee jatkuva vesisuihku;
- Vie pääkatkaisin (1) asentoon "0" ja yhdistä ruiskukahvaan (13) suutinputki (14) kiristäen loppuun asti. **TOIMENPIDE E, KUVA 5.**

## VAKIOTYYPINEN TOIMINTA (KORKEALLA PAINEELLA)

- Varmista, että suutinpää (15) ei ole pesuaineen syöttöasennossa (ks. myös kappale "**TOIMINTA PESUAIINEEN KANSSA**").
- Käynnistä painepesuri uudelleen viemällä pääkatkaisin (1) asentoon "1".
- Paina ruiskukahvan liipaisinta (17) ja varmista, että suuttimesta tuleva suihku on tasainen ja että ei esiinny tiputtelua.
- Säädä tarpeen vaatiessa paine nupista (6). Myötäpäivään kiertäminen nostaa painetta ja vastapäivään kiertäminen laskee painetta.
- Painearvo on muutettavissa pesurin pistoolissa (13) olevalla säätimellä (45), vrt. **TOIMENPIDE H, KUVA 3** paineen lisäämiseksi tai kuten **TOIMENPIDE L, KUVA 3** paineen alentamiseksi (vain Extra TSR).
- Painearvo näkyy painemittarissa (34).

## TOIMINTA PESUAIINEEN KANSSA

Valmistajan suosittelemien pesuaineiden biohajoavuus on yli 90 %.

Käyttötavan suhteen on noudatettava pesuaineen pakkauksessa annettuja ohjeita.

- Vie pääkatkaisin (1) asentoon "0".
- Tarkasta, onko paineensäädin (45) enimmäispaineasennossa. **TOIMENPIDE H, KUVA 3** (vain Extra TSR).
- Jos imu tapahtuu painepesurin säiliöstä (40), avaa korkki (39) ja täytä säiliö haluttuun pitoisuuteen laimennetulla liuoksella varoen että ainetta ei vuoda yli (maksimitilavuus 3,5 l / 0,92 US gal).
- Puhdistamisen helpottamiseksi pesuainesäiliö (40) voidaan irrottaa paikaltaan sen jälkeen kun se on vapautettu kiertämällä vastapäivään mekanismia (41). **TOIMENPIDE N, KUVA 7.** Paikalleen palauttaminen suoritetaan päinvastaisessa järjestyksessä.
- Jos imu tapahtuu ulkopuolisesta säiliöstä (**KUVA 7 - VIITE "a"**), avaa korkki (44) ja laita liitoskohtaan (43) pesuaineen imuletkun liitin (25) ulkopuolisesta säiliöstä (23) kuten on esitetty kohdassa **KUVA 7 - VIITE "b"**; laita letkun (23) toinen pää suodattimiseen (24) ulkopuoliseen säiliöön, johon on jo ennalta valmistettu haluttuun pitoisuuteen laimennettua pesuainetta: myös tässä tapauksessa on noudatettava pesuainepakkauksen etikettiin merkityjä annostusohjeita.
- Laita suutinpää (15) **KUVAN 3 - VIITE "a"** mukaisella tavalla.
- Käynnistä painepesuri uudelleen, vie pääkatkaisin (1) asentoon "1" ja käytä liipaisinta (17): imu ja sekoitus tapahtuvat automaattisesti veden läpivirtauksen yhteydessä.
- Kierrä pesuainesäiliön korkin nuppia (39) kunnes tuotetta tulee haluttu määrä.
- Pesuaineen syöttö pysäytetään ja korkeapainetoiminto palautetaan sammuttamalla painepesuri viemällä pääkatkaisin (1) asentoon "0" ja laittamalla suutinpää (15) **KUVAN 3 - VIITE "b"** mukaisella tavalla.

## TOIMINNAN KESKEYTTÄMINEN

- Vapauta pesurin pistoolin vipu (17) pysäyttääksesi korkeapaineisen suihkun, jolloin pesuri siirtyy ohituskäyttötilaan ja pysähtyy heti (vain K250 TSI) tai suunnilleen 13 sekunnin kuluttua se jää tähän tilaan (vain K250 TSR)
- Painepesuri jatkaa toimintaansa normaalisti, kun pesupistoolin liipaisinta painetaan seuraavan kerran.



### HUOMIO

- Jos sinun täytyy keskeyttää korkeapainesuihku ja laskea ruiskutuspistooli alas pysäyttämättä konetta, sinun tulee asettaa suojapysäytin (16). **TOIMINTO S KUVASSA 3.**

## PYSÄYTTÄMINEN

- Sulje veden syöttöhana kokonaan (tai ota imuletku pois vesisäiliöstä).
- Tyhjennä painepesurista vesi antamalla sen käydä muutaman sekunnin ajan ruiskukahvan liipaisimen (17) ollessa painettuna.
- Vie pääkatkaisin (1) asentoon "0".
- Irrota pistoke pistorasiasta.
- Poista korkeapaineletkusta mahdollinen jäännöspaine pitäen ruiskukahvan liipaisinta (17) painettuna muutaman sekunnin ajan.
- Odota kunnes painepesuri jäähtyy.

## SÄILYTTÄMINEN

- Classic-mallissa on korkeapaineletku (20) kerättävä huolellisesti kokoon taipumisia välttäen.
- Jos kone on varustettu letkukelalla (5), vapauta laite kiertämällä nuppia (27) vastapäivään; kääri korkeapaineletku siististi ja sotkeutumista välttämällä kiertämällä letkukelaa vastapäivään kammesta (26); lukitse laite kiertämällä nuppia (27) myötäpäivään.
- Kierrä sähköjohto (28) huolellisesti kannattimeen (10).
- Vie painepesuri varovaisesti kuivaan ja puhtaaseen paikkaan; varo ettet vahingoita sähköjohtoa ja korkeapaineletkua.

## MÄÄRÄAIKAISHUOLTO

Suorita kappaleessa "PYSÄYTTÄMINEN" kuvatut toimenpiteet ja noudata seuraavan taulukon ohjeita.

HUOLTOVÄLI	TOIMENPIDE
Jokaisella käyttökerralla	<ul style="list-style-type: none"><li>• Sähköjohdon, korkeapaineletkun, liitinten, ruiskukahvan, suutinputken tarkastaminen. Mikäli yksi tai useampi osa on vahingoittunut, älä käytä painepesuria missään tapauksessa ja käänny <b>Pätevän Teknikon</b> puoleen.</li></ul>
Viikoittain	<ul style="list-style-type: none"><li>• <b>Vedentulon suodattimen puhdistaminen (30).</b> Kierrä auki pikaliitin (32) ja ota suodatin (30) pois. <b>TOIMENPIDE C, KUVA 4.</b> Yleensä riittää, että suodatin huuhdellaan juoksevalla vedellä tai puhalletaan paineilmalla. Vaikeimmissa tapauksissa voidaan käyttää kalkinpoistoainetta tai suodatin voidaan vaihtaa; varaosan hankkimista varten on käännyttävä valtuutetun huoltoliikkeen puoleen. Asenna suodatin paikalleen ja kierrä pikaliitin kiinni.</li></ul>
Kuukausittain	<ul style="list-style-type: none"><li>• <b>Suuttimen puhdistaminen.</b> Yleensä riittää, että suuttimen (36) reikä puhdistetaan mukana toimitetulla neulalla (37). Jos tulos ei ole tyydyttävä, voidaan suutin vaihtaa; varaosan hankkimista varten on käännyttävä valtuutetun huoltoliikkeen puoleen. Suutin voidaan vaihtaa käyttämällä apuna 14 mm:n avainta (ei kuulu toimitukseen).</li><li>• <b>Pesuaineen imusuodattimen puhdistaminen (24).</b> Yleensä riittää, että suodatin huuhdellaan juoksevalla vedellä tai puhalletaan paineilmalla. Vaikeimmissa tapauksissa voidaan käyttää kalkinpoistoainetta tai suodatin voidaan vaihtaa; varaosan hankkimista varten on käännyttävä valtuutetun huoltoliikkeen puoleen. <b>HUOM:</b> Pesuaineen imusuodatin, joka näkyy kuvassa 3 (24) on samanlainen kuin säiliön (40) sisäpuolelle sijoitettu ja annostelukorkkiin (39) yhdistetty suodatin.</li><li>• <b>Pumpun öljytason tarkastaminen.</b> Aseta painepesuri vaaka-asentoon (<b>KUVA 8</b>) ja tarkasta taso ilmaisimesta. Jos on tarpeen lisätä öljyä, käänny <b>Pätevän Teknikon</b> puoleen.</li></ul>

## ENNAKOIMATON HUOLTO

Ennakoimaton huolto on ehdottomasti annettava **Pätevän Teknikon** suorittavaksi, seuraavan taulukon mukaisesti (tiedot ovat suuntaa antavia).

HUOLTOVÄLI	TOIMENPIDE	
200 tunnin välein	<ul style="list-style-type: none"> <li>• Pumpun hydraulipiirin (veden) tarkastaminen.</li> </ul>	<ul style="list-style-type: none"> <li>• Pumpun kiinnityksen tarkastaminen.</li> </ul>
500 tunnin välein	<ul style="list-style-type: none"> <li>• Pumppuöljyn vaihtaminen.</li> <li>• Pumpun imu/syöttöventtiilien tarkastaminen.</li> <li>• Pumpun ruuvien kiristyksen tarkastaminen.</li> </ul>	<ul style="list-style-type: none"> <li>• Pumpun säätöventtiilin tarkastaminen.</li> <li>• Turvalaitteiden tarkastaminen.</li> </ul>

## VIAT, AIHEUTTAJAT JA KORJAUS

VIAT	AIHEUTTAJAT	KORJAUS
Kun katkaisin (1) viedään asentoon "1", painepesuri ei käynnisty.	Painepesuria suojaavan laitteiston laukeaminen (sulake, magneettilaukaiseva suojakytkin, jne.).	Palauta suojalaite normaalitilaan. <b>JOS SE LAUKEAA UUDELLEEN, ÄLÄ KÄYTÄ PAINEPESURIA JA KÄÄNNY PÄTEVÄN TEKNIKON PUOLEEN.</b>
	Pistoke ei ole oikein paikallaan.	Irrota pistoke ja laita se oikein takaisin paikalleen.
Painepesuri tärisee kovasti ja siitä kuuluu kovaa ääntä.	Veden tulosuodatin (30) on likainen.	Noudata kappaleessa "MÄÄRÄAIKAISHUOLTO" annettuja ohjeita.
	Imee ilmaa.	Tarkasta imupiirin kunto.
	Veden syöttö on riittämätön tai käynnistystäyttösyvyys on liiallinen.	Varmista, että hana on kokonaan auki ja että vesiverkon virtausmäärä tai käynnistystäyttösyvyys on kappaleen "TOIMINTA – ESIVALMISTELUT" KUVA 6 - TOIMENPIDE M mukaiset.
Painepesuri ei saavuta maksimipainetta.	Pesurin pistoolin (13) paineensäädin (45) on asetettu alempaan painearvoon.	Kierrä säädintä täysimääräisesti, vrt. TOIMENPIDE H, KUVA 3.
	Säätöventtiili on asetettu maksimiarvoa alempaan arvoon.	Kierrä nuppia (6) myötäpäivään.
	Suutinpään (15) paine on matalalla KUVA 3 - VIITE "a".	Toimi kuten ilmoitetaan kohdassa KUVA 3 - VIITE "b".
	Suutin on kulunut (36).	Vaihda suutin kappaleessa "MÄÄRÄAIKAISHUOLTO" kuvatulla tavalla.
	Veden syöttö on riittämätön tai käynnistystäyttösyvyys on liiallinen.	Varmista, että hana on kokonaan auki ja että vesiverkon virtausmäärä tai käynnistystäyttösyvyys on kappaleen "TOIMINTA – ESIVALMISTELUT" KUVA 6 - TOIMENPIDE M mukaiset.
	Vesiverkkoon kytkemiseen tarvittavan BA-tyyppisen takaisinvirtauksen estimen epänormaali toiminta.	Katso kyseinen taulukko osan käyttöoppaasta.

(jatkuu seuraavalla sivulla)



VIAT	AIHEUTTAJAT	KORJAUS
Pesuainetta imetään liian vähän.	Suutinpään (15) paine ei ole matalalla <b>KUVA 3 - VIITE "b"</b> .	Toimi kuten ilmoitetaan kohdassa <b>KUVA 3 - VIITE "a"</b> .
	Paineensäädin (45) on asetettu alle enimmäispaineen olevaan arvoon (vain Extra TSR).	Palauta enimmäispainearvo. <b>TOIMENPIDE H, KUVA 3</b> (vain Extra TSR).
	Pesuaineen säädintä (39) on avattu liian vähän.	Käännä säädintä myötöpäivään.
	Korkki (44) on asetettu huonosti paikalleen ulkoisen säiliön käytön jälkeen.	Aseta korkki asianmukaisesti takaisin.
	Pesuaineen imusuodatin (24) on tukkeutunut.	Noudata kappaleessa <b>"MÄÄRÄAIKAISHUOLTO"</b> annettuja ohjeita.
	Pesuaineen viskositeetti liian korkea.	Käytä valmistajan suosittelemaa pesuainetta ja noudata etiketissä ilmoitettuja laimennussuhteita.
Suuttimesta ei tule vettä.	Vesi puuttuu.	Varmista, että vesiverkon hana on kokonaan auki tai että imuletku pystyy ottamaan vettä.
	Vesiverkkoon kytkemiseen tarvittavan <b>BA</b> -tyyppisen takaisinvirtauksen estimen epänormaali toiminta.	Katso kyseinen taulukko osan käyttöoppaasta.
	Liiallinen imusyvyyys.	Varmista, että käynnistystäyttösyvyys on kappaleessa <b>"TOIMINTA – ESIVALMISTELUT"</b> <b>KUVA 6 - TOIMENPIDE M</b> ilmoitetun arvon mukainen.
	Vesisuutin on tukkeutunut.	Puhdista ja/tai vaihda suutin kappaleessa <b>"MÄÄRÄAIKAISHUOLTO"</b> kuvatulla tavalla.
Painepesuri pysähtyy käytön aikana.	Painepesuria suojaavan laitteiston laukeaminen (sulake, magneettilaukaiseva suojakytkin, jne.).	Palauta suojalaite normaalitilaan. <b>JOS SE LAUKEAA UUELLEEN, ÄLÄ KÄYTÄ PAINEPESURIA JA KÄÄNNY PÄTEVÄN TEKNIKON PUOLEEN.</b>
	Amperometrisen suojalaitteen laukeaminen.	Noudata kappaleessa <b>"TURVALAITTEET"</b> annettuja ohjeita.
Painepesuri käynnistyy yllättäen uudelleen <b>valmiustilasta.</b>	Vuotoja ja/tai tiputtelua syöttöpiirissä.	Tarkasta syöttöpiirin kunto.
Kun pääkatkaisinta (1) kierretään, moottori hurisee, mutta ei käynnisty.	Sähkölaitteisto ja/tai jatkojohto eivät ole asianmukaiset.	Varmista, että sähkökytkentä verkkoon on suoritettu ohjeiden mukaisesti (ks. <b>OPASKIRJA – TURVALLISUUSOHJEET</b> ), etenkin käytetty jatkojohdon osalta.


**SPECIFIKATIONER OCH TEKNISKA DATA**

	10.150	12.130	11.160	13.190	15.170	11.210
<b>ELEKTRISK ANSLUTNING</b>						
Elnät (*)	230 V - 1~ - 50 Hz			400 V - 3~ - 50 Hz		
Absorberad effekt	2,9 kW		3,3 kW (**)	5,0 kW		
Säkring	16 A					
<b>HYDRAULKRETS</b>						
Högsta temperatur ingångsvatten	60 °C - 140 °F					
Lägsta temperatur ingångsvatten	5 °C - 41 °F					
Lägsta flöde ingångsvatten	750 l/h 198 US gph	900 l/h 238 US gph	820 l/h 217 US gph	970 l/h 256 US gph	1120 l/h 296 US gph	820 l/h 217 US gph
Högsta tryck ingångsvatten	0,8 MPa - 8 bar - 116 psi					
Högsta påfyllningsdjup	1,5 m - 4,9 ft					
<b>PRESTANDA</b>						
Högsta flödeshastighet	10 l/min 600 l/h 159 US gph	12 l/min 720 l/h 190 US gph	11 l/min 660 l/h 174 US gph	13 l/min 780 l/h 206 US gph	15 l/min 900 l/h 238 US gph	11 l/min 660 l/h 174 US gph
Högsta tryck	15 MPa 150 bar 2176 psi	13 MPa 130 bar 1885 psi	16 MPa 160 bar 2321 psi	19 MPa 190 bar 2756 psi	17 MPa 170 bar 2466 psi	21 MPa 210 bar 3046 psi
Reaktionskraft på spraypistolen	28,9 N	32,2 N	32,8 N	42,2 N	46,1 N	37,6 N
Ljudtrycksnivå - Osäkerhet (***)	73,2 dB(A) - 0,8 dB(A)					
Ljudeffektnivå	84 dB(A)					
Operatörens hand-arm vibration - Osäkerhet (***)	2,25 m/s <sup>2</sup> - 0,24 m/s <sup>2</sup>					
<b>VIKT OCH MÅTT</b>						
Längd x bredd x höjd	520 x 430 x 930 mm - (20,5 x 16,9 x 36,6 in)					
Vikt						
modell Classic	40 kg - 88 lb					
modell Extra	50 kg - 110 lb					

(\*) Versionerna med trefasssystem levereras med sladd utan stickkontakt; för montering av denna komponent vänd dig till en KVALIFICERAD ELEKTRIKER (se BRUKSANVISNING - SÄKERHETSANVISNINGAR).

(\*\*) Den här modellen kan endast användas med elsystem som har en installerad effekt som överstiger 3,5 kW.

(\*\*\*) Mätningar utförda i enlighet med EN 60335-2-79.

Egenskaper och uppgifter är ungefärliga. Tillverkaren förbehåller sig rätten att utföra alla ändringar som uppfattas som lämpliga på apparaten.

## IDENTIFIERING AV KOMPONENTER

Se **FIGURERNA 1, 2, 3, 4, 6** och **7**.

1. Huvudströmbrytare
2. Typskylt. Visar serienummer och huvudsakliga tekniska egenskaper
3. Varningsskylt "Läs handboken innan du använder högtryckstvätten"
4. Varningsskylt. Informerar om kvarvarande risker: det är förbjudet att använda högtryckstvätten för att rengöra personer, djur, elektrisk utrustning och själva apparaten. Varnar om att maskinen inte är lämplig för anslutning till dricksvattennätet (om man vill ansluta den till dricksvattennätet måste man använda ett återströmningsskydd av typen **BA**, som kan köpas hos din återförsäljare)
5. Slangvinda
6. Manöverratt för tryckreglering
7. Monteringsutrymme för spraypistol / spolrör
8. Handtag för transport och manövrering.
9. Handtagsgrepp.
10. Kabelvinda för strömförsörjningskabel
11. Fästbult för kabelvinda.
12. Manöverhjul för fastsättning av handtag.
13. Spraypistol
14. Spolrör
15. Munstyckshållare
16. Spraypistolens spak för säkerhetsstopp
17. Spraypistolens spak
18. Koppling för spraypistol G3/8" (modell Classic)
19. Koppling för spraypistol G3/8" med svivel (modell Extra)
20. Högtrycksslang
21. Koppling högtrycksslang (sida spraypistol)
22. Snabbkoppling högtrycksslang (sida pump)
23. Extern sugslang för tvättmedel
24. Filter till extern sugslang för tvättmedel
25. Koppling till extern sugslang för tvättmedel
26. Manöverspak på slangvinda
27. Låsknapp på slangvinda
28. Strömförsörjningskabel
29. Koppling till vatteninlopp
30. Vatteninloppsfilter
31. Packning till snabbkoppling vid vatteninlopp
32. Snabbkoppling vid vatteninlopp
33. Anslutningsslang från vattenutlopp till slangvinda
34. Tryckindikator
35. Oljenivåvisare
36. Professionellt fast munstycke med solfjäderformad stråle
37. Rengöringsnål till munstycke
38. Återströmningsskydd av typen **BA** (medföljer inte)
39. Plugg till tvättmedelstank med doseringsutrustning
40. Tvättmedelstank
41. Utlösninganordning tvättmedelstank
42. Sugslang för intern tvättmedel
43. Koppling för insugning av tvättmedel från extern tank
44. Plugg för extern insugning av tvättmedel
45. Tryckregulator (endast Extra TSR)

## SKYDDSANORDNINGAR

### • Överspänningsskydd.

Anordning som stoppar drift av högtryckstvätten vid överdriven strömuttagning.

För att ingripa i dessa fall måste man:

- föra huvudströmbrytaren (1) till läget "0" och dra ut stickkontakten från eluttaget;
- trycka på spraypistolens (13) spak (17) så att eventuellt kvarvarande tryck kan laddas ur;
- vänta 10-15 minuter så att högtryckstvätten kyls ned;
- kontrollera att föreskrifterna för anslutning till kraftledningen har iakttagits (se **BRUKSANVISNING - SÄKERHETSANVISNINGAR**), med särskild hänvisning till användning av förlängningssladd;
- koppla tillbaka stickkontakten och upprepa startproceduren som beskrivs i avsnittet "**DRIFT**".

### • Tryckavlastare/reglerventil

Ventil, lämpligt kalibrerad av tillverkaren, för att reglera arbetstrycket med hjälp av en manöverratt (6) och som låter den pumpade vätskan återvända till pumpinsuget och därmed förhindrar att farliga tryck uppstår när spraypistolen stängs eller när man försöker ställa in ett tryck som är högre än de högsta tillåtna värdena.

### • Låsanordning för spraypistolens spak.

Säkerhetsstopp (16) för att låsa spraypistolens (13) spak (17) i det stängda läget så att den inte kan startas oavsiktligt (**FIG. 3, LÄGE S**).

---

## STANDARDMONTERING

---

Se till att följande finns inuti det produktpaket du har köpt:

- högtryckstvätt;
- högtrycksslang med snabbkoppling (modell Classic);
- komplett slangvinda (modell Extra);
- rengöringspistol;
- rengöringspistol med tryckregulator (modell Extra TSR);
- spolrör;
- professionellt fast munstycke med solfjäderformad stråle;
- sats med snabbkoppling vid vatteninlopp;
- sats med extern sugslang för tvättmedel;
- handtag för transport och manövrering (modell Classic);
- sats för fastsättning av handtag (modell Classic);
- bruksanvisning - säkerhetsanvisningar;
- bruksanvisning - användning och underhåll;
- garantibevis;
- häfte som anger servicecentraler;
- EG-försäkran om överensstämmelse;
- rengöringsnål till munstycke.

Om några problem uppstår, var god kontakta din återförsäljare eller en auktoriserad servicecentral.

---

## VALFRIA TILLBEHÖR

---

Högtryckstvättens standardutrustning kan kompletteras med följande tillbehör:

- återströmningsskydd av typen **BA**: obligatorisk vid anslutning till dricksvattennätet.
- rör för sandblästring: utformat för att göra ytor släta, avlägsna rost, färg, avlagringar, etc.;
- sond för avloppsrengöring: utformad för att rensa rör och kanaler;
- roterande munstycke: utformat för att avlägsna envis smuts;
- skumrör: utformat för en effektivare spridning av tvättmedlet;
- olika typer av spolrör och munstycken.

---

## INSTALLATION-MONTERING AV TILLBEHÖREN

---

- För in kabelvindan (10) på handtagets (8) plåtplatta och fäst den med hjälp av de självgående skruvarna (11). **MOMENT A I FIG. 2.**
- För in handtaget (8) i de stålrör som sticker ut från maskinen och fäst det med hjälp av den medföljande satsen. Vrid fast de gängade manöverhjul (12) på de muttrar som sitter fast på handtaget. **MOMENT B I FIG. 2.**
- Vid modellen Classic, anslut slangens (20) snabbkoppling (22) vid vattenutloppets koppling. **MOMENT G I FIG. 5.**
- Vid modellen Classic, skruva fast högtrycksslangens koppling (21) vid spraypistolens (13) gänga (18) och dra åt dem helt med två fasta skruvnycklar på 22 mm (medföljer inte). **MOMENT F I FIG. 5.**
- Vid modellen Extra, skruva fast kopplingen på slangvindans högtrycksslang vid spraypistolens (13) gänga (19) och dra åt dem helt med två fasta skruvnycklar 22 mm (medföljer inte). **MOMENT L I FIG. 6.**
- Sätt in filtret (30) i vatteninloppets koppling (29). Sätt in packningen (31) i vatteninloppets snabbkoppling (32) och skruva fast den på kopplingen (29). **MOMENT D I FIG. 4.**

---

## DRIFT – FÖRBEREDANDE AKTIVITETER

---

- Flytta högtryckstvätten till arbetsplatsen.
- Denna maskin kan användas i vertikalt läge (FIG. 2, REF. a) och horisontellt läge (FIG. 2, REF. b). **Horisontellt läge rekommenderas vid kontinuerliga och intensiva arbeten flera timmar per dag.**
- Vid modellen Classic, veckla helt ut högtrycksslang (20).

- Om du har en maskin som är utrustad med slangvinda (5), frikoppla anordningen genom att vrida på tryckknappen (27). Veckla ut den nödvändiga slanglängden genom att låta slangvindan snurra medsols med hjälp av manöverspaken (26). Blockera anordningen genom att vrida tryckknappen (27) medsols.
- Koppla en matarslang med en innerdiameter på 19 mm/0,75 in vid vatteninloppets snabbkoppling (32) med hjälp av en vanlig snabbkoppling för trädgårdsslangar. **MOMENT H** I FIG. 5.
- Öppna vattentillförselkranen, och se till att den inte droppar;
  - ifall anslutning till dricksvattennätet sker är det obligatoriskt att använda ett återströmningsskydd av typen **BA** (38), i enlighet med EN 12729, som kan inköpas hos din återförsäljare (SE FIG. 6). För användning av denna anordning se den tillhörande bruksanvisningen;
  - vid matning från en djupgående tank, för in sugslangen inuti denna och försäkra dig om att det vertikala avståndet mellan vattennivån och pumpen inte överstiger 1,5 m (4,9 ft). **MOMENT M** I FIG. 6.
- Kontrollera att huvudströmbrytaren (1) befinner sig i läget "0" och sätt in stickkontakten i ett eluttag. **MOMENT I** I FIG. 5.
- För huvudströmbrytaren (1) till läget "1".
- Tryck in spraypistolens spak (17) och vänta tills det kommer ut en kontinuerlig vattenstråle.
- För huvudströmbrytaren (1) till läget "0" och koppla spolröret (14) till spraypistolens (13). Dra åt det helt. **MOMENT E** I FIG. 5.

## STANDARDDRIFT (HÖGTRYCK)

- Se till att munstyckshållaren (15) inte är i läget för dosering av tvättmedel (se även avsnittet "**DRIFT MED TVÄTTMEDEL**").
- Starta högtryckstvätten genom att föra huvudströmbrytaren (1) till läget "1".
- Tryck på spraypistolens spak (17) och kontrollera att munstyckets stråle är enhetlig och att det inte droppar.
- Reglera trycket vid behov med hjälp av manöverratten (6). Vrid det medurs för att öka trycket, moturs för att minska det.
- Tryckventilen kan modifieras via regulatorm (45) till rengöringspistolen (13), som i **MOMENT H** I FIG. 3 för att öka trycket eller, som i **MOMENT L** I FIG. 3, för att minska på trycket (endast Extra TSR).
- Tryckvärdet visas på tryckindikatorn (34).

## DRIFT MED TVÄTTMEDEL

De rekommenderade tvättmedlen är biologiskt nedbrytbara till över 90 %. Beträffande hur tvättmedlet ska användas, var god se de anvisningar som ges på tvättmedelsetiketten.

- För huvudströmbrytaren (1) till läget "0".
- Kontrollera om tryckregulatorn (45) är inställd på maximalt tryck. **MOMENT H** I FIG. 3 (endast Extra TSR).
- Vid insugning från högtryckstvättens tank (40), dra ut pluggen (39) och var noggrann med att inte låta vätskan svämma över (maximal kapacitet 3,5 l / 0,92 US gal), fyll på tanken med önskad utspädning.
- För att kunna fortsätta med en noggrann rengöring kan tvättmedelstanken (40) tas ut från dess utrymme, efter att ha avblockerat den genom att vrida anordningen (41) motsols. **MOMENT N** I FIG. 7. För återmontering, utför momenten i omvänd ordning.
- Vid insugning från en extern tank (FIG. 7 - HÄNVISNING "a"), dra ut pluggen (44) och sätt in kopplingen (25) till den externa sugslangen för tvättmedel (23) vid anslutningen (43) såsom visas i FIG. 7 - HÄNVISNING "b". För in slangens andra ände (23) inklusive filtret (24) i den externa tanken, som redan har förberetts med tvättmedel med önskad utspädning: följ även i detta fall de doseringsrekommendationer som anges på tvättmedelsförpackningens etikett.
- Verka på munstyckshållaren (15) såsom visas i FIG. 3 - HÄNVISNING "a".
- Starta högtryckstvätten genom att föra huvudströmbrytaren (1) till läget "1" och verka på spaken (17): insugning och blandning sker automatiskt vid vattnets passage.
- Vrid manöverratten på tvättmedelstankens plugg (39) tills den önskade mängden produkt har runnit ut.
- För att avsluta utflödet av tvättmedel och återställa högtrycksdriften, stoppa högtryckstvätten, för huvudströmbrytaren (1) till läget "0" och verka på hållaren (15) såsom visas i FIG. 3 - HÄNVISNING "b".

## ATT STOPPA DRIFTEN

- Lyft på spaken till rengöringspistolen (17) för att stoppa högtrycksstrålen. Högtryckstvätten går då in i bypass-läge och stannar omedelbart (endast enkelfasmodeller K250 TSI) eller efter cirka 13 sekunder om den förblir i detta läge (endast enkelfasmodeller K250 TSR).
- Högtryckstvätten återgår till normal funktion nästa gång du trycker in högtryckspistolens spak.



### OBSERVERA

- Om du måste avbryta högtrycksstrålen och lägga ner spraypistolen måste du sätta in säkerhetsstoppet (16). **ARBETSMOMENT 5 I FIG. 3.**

## STOPP

- Stäng vattentillförselkranen eller ta upp sugslangen ur tanken.
- Töm ur vattnet från högtryckstvätten genom att låta den arbeta några sekunder med spraypistolens spak (17) intryckt.
- För huvudströmbrytaren (1) till läget "0".
- Dra ut stickkontakten från eluttaget.
- Släpp ut eventuellt kvarvarande tryck från högtrycksslangen genom att hålla spraypistolens spak (17) intryckt under några sekunder.
- Vänta på att högtryckstvätten kallnar.

## URDRIFTTAGNING

- Vid modellen Classic, rulla försiktigt ihop högtrycksslangen (20) utan att skapa några veck på den.
- Om du har en maskin som är utrustad med slangvinda (5), avblockera anordningen genom att vrida tryckknappen (27) motsols. Rulla ihop högtrycksslangen ordentligt och se till att den inte viker sig genom att låta slangvindan snurra motsols med hjälp av manöverspaken (26). Blockera anordningen genom att vrida tryckknappen (27) medsols.
- Rulla försiktigt ihop strömförsörjningskabeln (28) på kabelvindan (10).
- Ställ tillbaka högtryckstvätten noggrant på en torr och ren plats och var noggrann med att inte skada strömförsörjningskabeln och högtrycksslangen.

## RUTINUNDERHÅLL

Utför åtgärderna som beskrivs i avsnittet "STOPP" och följ anvisningarna som ges i följande tabell.

UNDERHÅLLS-SCHEMA	ARBETE
Varje gång den används	<ul style="list-style-type: none"><li>• Kontrollera anslutningskabeln högtrycksslangen, kopplingarna, spraypistolen och spolrörset. <b>Om en eller flera delar är skadade använd inte under några omständigheter högtryckstvätten och kontakta en specialiserad tekniker.</b></li></ul>
Veckovis	<ul style="list-style-type: none"><li>• <b>Rengör vatteninloppsfilteret (30).</b> Skruva loss snabbkopplingen (32) och dra ut filteret (30). <b>MOMENT C I FIG. 4.</b> Det räcker vanligtvis att placera filteret under rinnande vatten eller att blåsa ur det med komprimerad luft för att rengöra det. I de svåraste fallen används ett fläckborttagningsmedel eller också byts det ut, efter att ha kontaktat en auktoriserad servicecentral för att köpa det nya filteret. Montera tillbaka filteret och skruva tillbaka snabbkopplingen.</li></ul>

Månadsvis	<ul style="list-style-type: none"> <li>• <b>Rengör munstycket.</b> För rengöringen räcker det vanligtvis att föra in rengöringsnålen (37) som medföljer maskinen i munstyckets (36) hål. Om resultatet ändå inte är bra, byt ut munstycket och köp ett nytt från en auktoriserad servicecentral. Munstycket kan bytas ut med hjälp av en skiftnyckel 14 mm (medföljer inte).</li> <li>• <b>Rengör sugfiltret för tvättmedel (24).</b> Det räcker vanligtvis att placera filtret under rinnande vatten eller att blåsa ur det med komprimerad luft för att rengöra det. I de svåraste fallen används ett fläckborttagningsmedel eller också byts det ut, efter att ha kontaktat en auktoriserad servicecentral för att köpa det nya filtret. <b>OBS:</b> sugfiltret för tvättmedel som visas i figur 25 är identiskt med det som finns inuti tanken (40) och som är anslutet till doseringspluggen (39).</li> <li>• <b>Kontrollera pumpens oljenivå.</b> Placera högtryckstvätten i horisontellt läge (FIG. 8) och se nivån med hjälp av oljenivåvisaren. Om oljan behöver fyllas på, vänd dig till en <b>SPECIALISERAD TEKNIKER</b>.</li> </ul>
-----------	---

## SPECIALUNDERHÅLL

Specialunderhåll får endast utföras av en **specialiserad tekniker** och måste följa den här tabellen (ungefärliga uppgifter).

UNDERHÅLLS-SCHEMA	ARBETE	
Var 200:e timme	<ul style="list-style-type: none"> <li>• Kontrollera pumpens hydraulkrets (vatten).</li> </ul>	<ul style="list-style-type: none"> <li>• Kontrollera pumpens fastsättning.</li> </ul>
Var 500:e timme	<ul style="list-style-type: none"> <li>• Byt olja i pumpen.</li> <li>• Kontrollera insugs-/tryckventilerna.</li> <li>• Kontrollera att pumpens skruvar är väl åtdragna.</li> </ul>	<ul style="list-style-type: none"> <li>• Kontrollera pumpens reglerventil.</li> <li>• Kontrollera skyddsanordningarna.</li> </ul>

## FELAVHJÄLPNING

PROBLEM	ORSAKER	ÅTGÄRDER
Strömbrytaren (1) har förts till läget "1" men högtryckstvätten startar inte.	En av skyddsanordningarna på anläggningen som högtryckstvätten är ansluten till (säkring, differentialströmbrytare, etc.) har ingripit.	Återställ skyddsanordningen. <b>Ifall skyddsanordningen ingriper återigen sluta använda högtryckstvätten och vänd dig till en specialiserad tekniker.</b>
	Stickkontakten är felaktigt införd.	Dra ut stickkontakten och sätt in den korrekt.
Högtryckstvätten vibrerar mycket och är bullrig.	Vatteninloppsfiltret (30) är smutsigt.	Följ anvisningarna i avsnittet " <b>RUTINUNDERHÅLL</b> ".
	Insugning av luft.	Kontrollera att sugkretsen inte är skadad.
	Otillräcklig vattentillförsel eller överdriven påfyllning.	Se till att kranen är helt öppen och att vattennätets flöde eller påfyllningsdjupet följer de värden som anges i avsnittet " <b>DRIFT - FÖRBEREDANDE AKTIVITETER</b> " <b>FIG. 6 - MOMENT M.</b>

(fortsätter på nästa sida)

<b>PROBLEM</b>	<b>ORSAKER</b>	<b>ÅTGÄRDER</b>
Högtryckstvätten lyckas inte uppnå maximalt tryck.	Tryckregulatorn (45) på rengöringspistolen (13) är inställd på ett lägre tryckvärde.	Vrid på regulatorn helt och hållet som i <b>MOMENT H</b> i <b>FIG. 3</b> .
	Reglerventilen är inställd för ett tryck som är lägre än det maximala.	Vrid manöverratten (6) medurs.
	Munstyckshållaren (15) är i läget för lågtryck ( <b>FIG. 3 – HÄNVISNING "a"</b> )	Gör såsom visas i <b>FIG. 3 – HÄNVISNING "b"</b> .
	Munstycket (36) är slitet.	Byt ut munstycket på det sätt som förklaras i avsnittet <b>"RUTINUNDERHÅLL"</b> .
	Otillräcklig vattentillförsel eller överdriven påfyllning.	Se till att kranen är helt öppen och att vattennätets flöde eller påfyllningsdjupet följer de värden som anges i avsnittet <b>"DRIFT – FÖRBEREDANDE AKTIVITETER"</b> <b>FIG. 6 – MOMENT M</b> .
	Driftstörning hos vattennätets återströmningsskydd av typen <b>BA</b>	Se tabell i tillhörande bruksanvisning.
Dålig insugning av tvättmedel.	Munstyckshållaren (15) är inte i läget för lågtryck ( <b>FIG. 3 – HÄNVISNING "b"</b> )	Gör såsom visas i <b>FIG. 3 – HÄNVISNING "a"</b> .
	Tryckregulatorn (45) är inställd på ett tryckvärde under det maximala värdet (endast Extra TSR).	Återställ till maximalt tryckvärde. <b>MOMENT H</b> i <b>FIG. 3</b> . (endast Extra TSR).
	Vredet för reglering av rengöringsmedel (39) är inte tillräckligt öppet.	Vrid vredet medurs.
	Locket (44) har inte satts tillbaka ordentligt efter användningen av den externa tanken.	Sätt tillbaka locket korrekt.
	Sugfiltret för tvättmedel (24) är tilltäppt.	Följ anvisningarna i avsnittet <b>"RUTINUNDERHÅLL"</b> .
	Tvättmedlet som används är för trögflytande.	Använd ett tvättmedel som rekommenderas av tillverkaren och följ de anvisningar för utspädning som finns på etiketten.
Inget vatten kommer igenom munstycket.	Inget vatten.	Kontrollera att nätvattenkranen är helt öppen eller att sugslangen kan börja suga upp vätska.
	Driftstörning hos vattennätets återströmningsskydd av typen <b>BA</b>	Se tabell i tillhörande bruksanvisning.
	Djupet är för stort för insugning.	Se till att påfyllningsdjupet överensstämmer med vad som anges i avsnittet <b>"DRIFT – FÖRBEREDANDE AKTIVITETER"</b> <b>FIG. 6 – MOMENT M</b> .
	Vattenmunstycket är tilltäppt.	Rengör och/eller byt ut munstycket på det sätt som förklaras i avsnittet <b>"RUTINUNDERHÅLL"</b> .

(fortsätter på nästa sida)



PROBLEM	ORSAKER	ÅTGÄRDER
Högtrycksvätten stoppas under drift.	En av skyddsanordningarna på anläggningen som högtrycksvätten är ansluten till (säkring, differentialströmbrytare, etc.) har ingripit.	Återställ skyddsanordningen. <b>Ifall skyddsanordningen ingriper återigen sluta använda högtrycksvätten och vänd dig till en specialiserad tekniker.</b>
	Överspänningsskyddet har ingripit.	Följ vad som anges i avsnittet <b>"SKYDDSANORDNINGAR"</b> .
Högtrycksvätten startar om spontant från <b>Total Stop</b> -läget.	Läckage och/eller droppande i matarkretsen.	Kontrollera att matarkretsen inte är skadad.
När huvudströmbrytaren (1) vrids om brummar motorn men den startar inte.	Olämpligt elsystem och/eller förlängningssladd.	Kontrollera att föreskrifterna för anslutning till kraftledningen iakttas (se <b>BRUKSANVISNING - SÄKERHETSANVISNINGAR</b> ), med särskild hänvisning till användning av förlängningssladd.



## ХАРАКТЕРИСТИКИ И ТЕХНИЧЕСКИЕ ПАРАМЕТРЫ

	10.150	12.130	11.160	13.190	15.170	11.210
<b>ЭЛЕКТРИЧЕСКОЕ СОЕДИНЕНИЕ</b> Сеть питания (*)	230 V - 1~ - 50 Hz			400 V - 3~ - 50 Hz		
Потребляемая мощность	2,9 kW		3,3 kW (**)		5,0 kW	
Плавкие предохранители	16 A					
<b>ГИДРАВЛИЧЕСКОЕ ПОДКЛЮЧЕНИЕ</b> Максимальная температура воды подачи	60 °C - 140 °F					
Минимальная температура воды подачи	5 °C - 41 °F					
Минимальный расход воды подачи	750 l/h 198 US gph	900 l/h 238 US gph	820 l/h 217 US gph	970 l/h 256 US gph	1120 l/h 296 US gph	820 l/h 217 US gph
Максимальное давление воды подачи	0,8 MPa - 8 bar - 116 psi					
Максимальная глубина наполнения	1,5 m - 4,9 ft					
<b>ЭКСПЛУАТАЦИОННЫЕ ХАРАКТЕРИСТИКИ</b> Максимальный расход	10 l/min 600 l/h 159 US gph	12 l/min 720 l/h 190 US gph	11 l/min 660 l/h 174 US gph	13 l/min 780 l/h 206 US gph	15 l/min 900 l/h 238 US gph	11 l/min 660 l/h 174 US gph
Максимальное давление	15 MPa 150 bar 2176 psi	13 MPa 130 bar 1885 psi	16 MPa 160 bar 2321 psi	19 MPa 190 bar 2756 psi	17 MPa 170 bar 2466 psi	21 MPa 210 bar 3046 psi
Сила реакции на водном пистолете	28,9 N	32,2 N	32,8 N	42,2 N	46,1 N	37,6 N
Уровень шумового давления - Допуск (***)	73,2 dB(A) - 0,8 dB(A)					
Уровень звуковой мощности	84 dB(A)					
Вибрация системы рука-плечо оператора - Неуверенность (***)	2,25 m/s <sup>2</sup> - 0,24 m/s <sup>2</sup>					
<b>МАССА И ГАБАРИТЫ</b> Длина x ширина x высота	520 x 430 x 930 mm - (20,5 x 16,9 x 36,6 in)					
Масса модель Classic модель Extra	40 kg - 88 lb 50 kg - 110 lb					

(\*) Трехфазные модели поставляются с кабелем без электрической вилки; для монтажа этого компонента необходимо обращаться к квалифицированному электрику (см. Рабочее руководство - Предупреждение по безопасности).

(\*\*) Эти модели могут использоваться только с электрическими установками, имеющими установленную мощность свыше 3,5 кВт.

(\*\*\*) Измерения выполнены в соответствии с EN 60335-2-79.

Характеристики и параметры носят указательный характер. Производитель оставляет за собой право выполнять на оборудовании любые нужные модификации.

## ИДЕНТИФИКАЦИЯ КОМПОНЕНТОВ

См. **рисунки 1, 2, 3, 4, 6 и 7.**

1. Главный выключатель
2. Идентификационная табличка. Указывает серийный номер и основные технические характеристики
3. Табличка с предупреждением "Перед использованием высоконапорного моющего аппарата необходимо внимательно прочитать руководство".
4. Табличка с предупреждением. Информировать об остаточном риске: запрещается использование для мытья людей, животных, электрооборудования и самих высоконапорных моющих аппаратов. Предупреждает, что оборудование не подходит для соединения с водопроводной сетью питьевой воды (если вы намерены соединить аппарат с водопроводной сетью питьевой воды, нужно использовать разъединитель для сети типа **BA**, который можно приобрести у вашего продавца)
5. Наматыватель шланга
6. Регулировочная ручка давления
7. Нездоза для размещения водного пистолета / трубы наконечника
8. Ручка для перевозки и перемещения.
9. Захват рукоятки.
10. Суппорт наматывателя электрического кабеля электропитания
11. Винт крепления суппорта наматывателя кабеля.
12. Маховик для закрепления рукоятки.
13. Водный пистолет
14. Труба наконечника
15. Головка форсунки
16. Предохранительный стопор рычага водного пистолета
17. Рычаг водного пистолета
18. Соединение водного пистолета G3/8" (модель Classic)
19. Соединение водного пистолета G3/8" с шарнирным соединением (модель Extra)
20. Шланг высокого давления
21. Соединение для шланга высокого давления (сторона водного пистолета)
22. Быстрое соединение для шланга высокого давления (сторона насоса)
23. Шланг всасывания моющего средства из внешнего резервуара
24. Фильтр шланга всасывания моющего средства из внешнего резервуара
25. Патрубок шланга всасывания моющего средства из внешнего резервуара
26. Кривошипная рукоятка наматывателя шланга
27. Круглая рукоятка блокировки наматывателя шланга
28. Электрический кабель питания
29. Патрубок входа воды
30. Фильтр входа воды
31. Прокладка быстро соединяемого патрубка входа воды
32. Быстро соединяемый патрубок входа воды
33. Шланг соединения патрубка выхода воды с наматывателем шланга
34. Индикатор давления
35. Индикатор уровня масла.
36. Профессиональная форсунка с нерегулируемой струей
37. Штифт очистки форсунки
38. Разъединитель водопроводной сети типа **BA** (не в комплекте)
39. Пробка резервуара моющего средства с дозатором
40. Бак моющего средства
41. Устройство для разблокировки резервуара моющего средства
42. Шланг всасывания моющего средства из внутреннего резервуара
43. Патрубок всасывания моющего средства из внешнего резервуара
44. Пробка всасывания моющего средства из внешнего резервуара
45. Регулятор давления (только Extra TSR)

## УСТРОЙСТВА БЕЗОПАСНОСТИ

### • Амперометрическая защита.

Устройство, останавливающее работу высоконапорного моющего аппарата в случае повышенного потребления тока.

При срабатывании нужно действовать, как указано далее:

- переставить главный выключатель (1) в положение "0" и вынуть вилку из розетки;
- нажать на рычаг (17) водного пистолета (13) для сброса остаточного давления;
- подождать 10÷15 минут, чтобы высоконапорный моющий аппарат остыл;
- проверить выполнение предписаний по соединениям электрической линии (см. **РАБОЧЕЕ РУКОВОДСТВО - ПРЕДУПРЕЖДЕНИЯ ПО БЕЗОПАСНОСТИ**), с особым вниманием к используемому удлинителю;
- соединить вилку и повторить процедуру запуска, описанную в параграфе "**РАБОТА**".

### • Клапан ограничения/регулирования давления.

Клапан, правильно настроенный Производителем, позволяет регулировать рабочее давление при помощи ручки (6) и позволяет перекачиваемой жидкости поступать назад к всасыванию насоса, не давая создаваться опасному давлению, при закрытии водного пистолета или если делаются попытки задать значения давления выше максимально допустимых величин.

## • Устройство блокировки рычага водного пистолета.

Предохранительный стопор (16), позволяющий заблокировать рычаг (17) водного пистолета (13) в положение закрытия, предотвращая случайное включение (рис. 3, ссылка "s").

## СТАНДАРТНАЯ КОМПЛЕКТАЦИЯ

Убедиться, что в упаковке с купленной продукцией находятся следующие части:

- моющий аппарат высокого давления;
- шланг подачи высокого давления с быстрым соединением (модель Classic);
- укомплектованный наматыватель шланга (модель Extra)
- гидрористолет;
- гидрористолет с регулятором давления (модель Extra TSR);
- труба наконечника;
- профессиональная форсунка с нерегулируемой струей;
- комплект прокладки быстро соединяемого патрубка входа воды;
- комплект шланга всасывания моющего средства из внешнего резервуара;
- ручка для перевозки и перемещения (модель Classic);
- комплект крепления рукоятки (модель Classic);
- рабочее руководство - предупреждения по безопасности;
- руководство по эксплуатации и техобслуживанию;
- гарантийный сертификат;
- книжка сервисного центра;
- заявление о соответствии ЕС;
- штифт для очистки форсунки.

В случае проблем, просим обращаться к продавцу или уполномоченному центру техсервиса.

## ПРИНАДЛЕЖНОСТИ ПО ЗАКАЗУ

Можно дополнить стандартную комплектацию моющего аппарата следующей гаммой принадлежностей:

- разъединитель водопроводной сети типа **ВА**: обязателен в случае соединения с системой водоснабжения питьевой водой.
- наконечник для пескоструйной очистки: предназначен для шлифования поверхностей, удаляя ржавчину, краску, налет и т. д.;
- зонд для очистки труб: разработан для устранения засоров в трубах и каналах;
- наконечник с вращающейся форсункой: спроектирован для удаления трудно устранимых загрязнений;
- наконечник для пенообразования: разработан для лучшего распределения моющего средства;
- наконечники и форсунки разных типов.

## УСТАНОВКА И МОНТАЖ ПРИНАДЛЕЖНОСТЕЙ

- Поместите суппорт наматывателя кабеля (10) на листовую пластину рукоятки (8) и прикрепите при помощи самореза винта (11). **ОПЕРАЦИЯ А на Рис. 2.**
- Вставьте ручку (8) в стальные трубы, выступающие из машины, и прикрепите при помощи поставляемого с оборудованием комплекта: установите и зафиксируйте резьбовые маховики (12) на гайки, находящиеся в гнездах, расположенных на ручке. **ОПЕРАЦИЯ В на Рис. 2.**
- У модели Classic, соедините патрубок с быстрым соединением (22) шланга (20) с патрубком выхода воды. **ОПЕРАЦИЯ G на Рис. 5.**
- У модели Classic, привинтите патрубок (21) шланга высокого давления к резьбе (18) водного пистолета (13) и закрутите до конца при помощи двух не раздвижных ключей 22 мм (не входят в комплект поставки). **ОПЕРАЦИЯ F на Рис. 5.**
- У модели Extra, привинтите патрубок шланга высокого давления наматывателя шланга к резьбе (19) водного пистолета (13) и закрутите до конца при помощи двух нераздвижных ключей 22 мм (не входят в комплект поставки). **ОПЕРАЦИЯ L на Рис. 6.**
- Вставьте фильтр (30) в патрубок входа воды (29). Вставьте прокладку (31) в быстрый патрубок входа воды (32) и привинтите его к патрубку (29). **ОПЕРАЦИЯ D на Рис. 4.**

## РАБОТА – ПРЕДВАРИТЕЛЬНЫЕ ОПЕРАЦИИ

- Поместите моющий аппарат в рабочее положение.
- Эта машина может использоваться как в вертикальном положении (рис. 2, ссылка “а”), так и в горизонтальном положении (рис. 2, ссылка “b”). **В случае непрерывной и интенсивной работы в течение нескольких часов в день, рекомендуется использование в горизонтальном положении.**
- У модели Classic полностью размотайте шланг высокого давления (20).
- Если у вас имеется аппарат с наматывателем шланга (5), разблокируйте устройство, повернув в направлении против часовой стрелки круглую рукоятку (27); отмотайте необходимую длину шланга, поворачивая наматыватель шланга в направлении часовой стрелки при помощи кривошипной рукоятки (26); заблокируйте устройство, повернув в направлении часовой стрелки круглую рукоятку (27).
- Прикрепите к быстрому патрубку входа воды (32) шланг подачи, с минимальным внутренним диаметром 19 мм/0,75 in, используя обычное быстрое соединение, применяемое в садоводстве. **Операция Н на Рис. 5.**
- Откройте кран подачи воды, проверив отсутствие утечек;
  - в том случае, если соединение выполняется с водопроводной сетью питьевой воды, необходимо использовать разъединитель водопроводной сети типа **ВА** (38), соответствующий стандарту EN 12729, который можно купить у вашего продавца (см. рис. 6). Порядок его использования следует смотреть в соответствующем рабочем руководстве;
  - в случае подачи воды из резервуара воды накачивания, поместите шланг всасывания воды внутрь, проверив, что расстояние по вертикали между уровнем воды и насосом не превышает 1,5 м (4,9 ft). **Операция М на Рис. 6.**
- Проверьте, что главный выключатель (1) находится в положении “0” и соедините вилку с розеткой электрического тока. **Операция I на Рис. 5.**
- Поверните главный выключатель (1) в положение “1”.
- Нажмите на рычаг (17) водного пистолета и подождите, чтобы наружу вышла непрерывная струя воды.
- Установите главный выключатель (1) в положение “0” и соедините водный пистолет (13) с трубой наконечника (14), закрутив ее до конца. **Операция Е на Рис. 5.**

## СТАНДАРТНАЯ РАБОТА (ПРИ ВЫСОКОМ ДАВЛЕНИИ)

- Убедитесь, что головка форсунки (15) не находится в положении подачи мощного средства (см. также параграф “РАБОТА С МОЮЩИМ СРЕДСТВОМ”).
- Вновь включите водный пистолет, поместив в положение “1” главный выключатель (1).
- Нажмите на рычаг (17) водного пистолета, проверив, что струя из форсунки равномерная и что не падают капли.
- Отрегулируйте при необходимости давление, повернув регулятор давления (6). Поверните регулятор в направлении по часовой стрелке для увеличения давления, против часовой стрелки для уменьшения.
- Значение давления может быть изменено, используя регулятор (45) гидropистолета (13), как показано в **Операции Н Рис. 3** для увеличения давления, или как показано в **Операции L Рис. 3** для уменьшения давления (только Extra TSR).
- Значение давления указывается на индикаторе давления (34).

## РАБОТА С МОЮЩИМ СРЕДСТВОМ

Рекомендуемые производителем моющие средства являются биологически разложимыми на 90 %. Для получения информации об использовании моющего средства необходимо проконсультироваться с этикеткой на упаковке моющего средства.

- Поверните главный выключатель (1) в положение “0”.
- Проверьте, что регулятор давления (45) задан на максимальное давление. **Операция Н Рис. 3** (только Extra TSR).
- В случае всасывания из бака высоконапорного моющего аппарата (40), выньте пробку (39) и, соблюдая осторожность, чтобы жидкость не перелилась наружу (максимальный объем 3,5 l / 0,92 US gal), наполните резервуар до нужной степени разведения.

- Для тщательной очистки резервуар моющего средства (40) может быть извлечен из гнезда, разблокировав его предварительно, и повернув механизм в направлении против часовой стрелки (41). **ОПЕРАЦИЯ N на Рис. 7.** Для обратного монтажа действовать в обратной последовательности.
- В случае всасывания из внешнего резервуара (рис. 7 - ссылка "а"), снимите пробку (44) и вставьте в соединение (43) патрубков (25) шланга всасывания моющего средства из внешнего резервуара (23), как показано на рис. 7 - ссылка "б"; введите другой конец шланга (23) с фильтром (24) в наружный резервуар, который уже был подготовлен с моющим средством в нужном разведении: в этом случае также нужно выполнять указания, касающиеся дозирования, приведенные на этикетке упаковки с моющим средством.
- Поверните головку форсунки (15), как показано на рис. 3 - ссылка "а".
- Вновь включите высоконапорный моющий аппарат, установив главный выключатель (1) в положение "1" и нажмите на рычаг (17): всасывание и смешивание моющего средства происходит автоматически при прохождении воды.
- Поверните ручку пробки резервуара моющего средства (39), пока вы не добьетесь выхода наружу необходимого количества средства.
- Для того чтобы остановить подачу моющего средства и восстановить работу при высоком давлении, нужно остановить моющий аппарат, установив главный выключатель (1) в положение "0" и повернуть головку (15), как показано на рис. 3 - ссылка "б".

## ПРЕРЫВАНИЕ РАБОТЫ

- Отпустив рычаг (17) гидропистолета, прерывается подача струи высокого давления и гидроочиститель переходит в режим байпас, немедленно выключаясь (только модели K250 TSI), или спустя 13 секунд пребывания в режиме байпаса (только модели K250 TSR).
- Аппарат возобновит нормальную работу после следующего нажатия на рычаг гидропистолета.



### ВНИМАНИЕ

- Если вы должны прервать подачу струи высокого давления и положить водный пистолет, нужно установить ручку блокировки (16). **ОПЕРАЦИЯ S на Рис. 3.**

## ОСТАНОВ

- Полностью закрыть кран подачи воды или вынуть трубу всасывания из резервуара воды наполнения.
- Слить воду из моющего аппарата, дав ему поработать в течение нескольких секунд с нажатым рычагом (17) водного пистолета.
- Поверните главный выключатель (1) в положение "0".
- Выньте вилку питания из розетки электротока.
- Устранить остаточное давление в шланге высокого давления, держа нажатым в течение нескольких секунд рычаг (17) водного пистолета.
- Убедитесь, что моющий аппарат охлажден.

## ПОМЕЩЕНИЕ НА ХРАНЕНИЕ

- У модели Classic тщательно замотайте шланг высокого давления (20), избегая формирования перегибов.
- Если у вас имеется аппарат с наматывателем шланга (5), разблокируйте устройство, повернув в направлении против часовой стрелки круглую рукоятку (27); аккуратно намотайте шланг высокого давления, избегая перекручивания, поворачивая наматыватель шланга в направлении против часовой стрелки при помощи кривошипной рукоятки (26); заблокируйте устройство, повернув в направлении часовой стрелки круглую рукоятку (27).
- Тщательно намотайте электрический кабель питания (28) на суппорт (10).
- Аккуратно поместите моющий аппарат на хранение в сухое и чистое место, чтобы не повредить шланг высокого давления и кабель питания.

## ПЛАНОВОЕ ТЕХНИЧЕСКОЕ ОБСЛУЖИВАНИЕ

Выполните операции, описанные в параграфе “ОСТАНОВ”, и придерживайтесь указаний, приведенных в таблице ниже.

ИНТЕРВАЛ ТЕХОБСЛУЖИВАНИЯ	ОПЕРАЦИЯ
При каждом использовании	<ul style="list-style-type: none"> <li>Проверьте кабель питания, шланг высокого давления, патрубки, водный пистолет и трубу с наконечником. Если одна или несколько деталей оказались повреждены, не используйте моющий аппарат и обратитесь к <b>специализированному технику</b>.</li> </ul>
Еженедельно	<ul style="list-style-type: none"> <li><b>Очистка фильтра входа воды (30).</b> Отвинтите быстро соединяемый патрубков (32) и выньте фильтр (30). <b>Операция С на Рис. 4.</b> Для очистки обычно достаточно провести фильтром под струей проточной воды или продуть сжатым воздухом. В наиболее сложных случаях нужно использовать средство для очистки от известковых отложений или заменить фильтр, обратившись за покупкой запчастей в специализированный центр техсервиса. Вновь установите фильтр и завинтите быстрое соединение.</li> </ul>
Ежемесячно	<ul style="list-style-type: none"> <li><b>Очистка форсунки.</b> Для очистки обычно достаточно провести внутри отверстия форсунки (36) штифтом (37) в комплекте. Если не удастся добиться удовлетворительных результатов, замените форсунку, обратившись за покупкой запчастей в специализированный центр техсервиса. Форсунку можно заменить при помощи ключа 14 мм (не входит в комплект поставки).</li> <li><b>Очистка фильтра всасывания моющего средства (24).</b> Для очистки обычно достаточно провести фильтром под струей проточной воды или продуть его сжатым воздухом. В наиболее тяжелых случаях нужно использовать средство для удаления известковых отложений или заменить фильтр, обратившись за покупкой запчастей в специализированный центр техсервиса. <b>ПРИМ.:</b> фильтр всасывания моющего средства, представленный на рисунке 25, идентичен расположенному внутри резервуара фильтру (40) и соединен с пробкой дозатора (39).</li> <li><b>Проверка уровня масла насоса.</b> Поместите моющий аппарат в горизонтальное положение (<b>рис. 8</b>) и проверьте уровень при помощи индикатора. Если требуется добавление, обращайтесь к <b>специализированному технику</b>.</li> </ul>

## ЭКСТРЕННОЕ ТЕХОБСЛУЖИВАНИЕ

Экстренное техобслуживание должно выполняться исключительно **специализированным техником**, согласно приведенной ниже таблице (указательные данные).

ИНТЕРВАЛ ТЕХОБСЛУЖИВАНИЯ	ОПЕРАЦИЯ
Каждые 200 часов.	<ul style="list-style-type: none"> <li>Проверка гидравлического контура (воды) насоса.</li> <li>Проверка крепления насоса.</li> </ul>
Каждые 500 часов.	<ul style="list-style-type: none"> <li>Замена масла насоса.</li> <li>Проверка клапанов всасывания/поддачи насоса.</li> <li>Проверка закручивания винтов насоса.</li> <li>Проверка регулировочного клапана насоса.</li> <li>Проверка устройств безопасности.</li> </ul>

## НЕИСПРАВНОСТИ, ПРИЧИНЫ И СПОСОБЫ УСТРАНЕНИЯ

НЕИСПРАВНОСТИ	ПРИЧИНА	СПОСОБЫ УСТРАНЕНИЯ
Поместив в положение "1" главный выключатель (1), моющий аппарат включается.	Срабатывание защитного устройства установки, с которой соединен моющий аппарат (предохранитель, дифференциальный выключатель и т. д.).	Восстановите защитное устройство. <b>В случае повторного срабатывания не используйте моющий аппарат и обратитесь к специализированному технику.</b>
	Неправильная установка вилки.	Выньте вилку и вставьте ее правильно.
Моющий аппарат сильно вибрирует и шумно работает.	Фильтр входа воды (30) загрязнен.	Выполняйте указания, приведенные в параграфе "ПЛАНОВОЕ ТЕХОБСЛУЖИВАНИЕ".
	Всасывание воздуха.	Проверьте целостность контура аспирации.
	Недостаточная подача воды или избыточная глубина закачивания.	Проверьте, что кран полностью открыт и что расход водопроводной сети или глубина накачивания соответствуют указаниям в параграфе "РАБОТА - ПРЕДВАРИТЕЛЬНЫЕ ОПЕРАЦИИ" рис. 6 - операция М.
Моющий аппарат не достигает максимального давления.	Регулятор давления (45) гидропистолета (13) задан на более низкое значение давления.	Полностью поверните регулятор, как показано в операции Н рис. 3.
	Регулировочный клапан настроен на значение ниже максимального.	Поверните ручку регулирования по часовой стрелке (6).
	Головка форсунки (15) находится в состоянии низкого давления рис. 3 - ссылка "а".	Действуйте, как указано на рис. 3 - ссылка "б".
	Форсунка изношена (36).	Замените форсунку согласно указаниям параграфа "ПЛАНОВОЕ ТЕХОБСЛУЖИВАНИЕ".
	Недостаточная подача воды или избыточная глубина закачивания.	Проверьте, что кран полностью открыт и что расход водопроводной сети или глубина накачивания соответствуют указаниям в параграфе "РАБОТА - ПРЕДВАРИТЕЛЬНЫЕ ОПЕРАЦИИ" рис. 6 - операция М.
	Аномальная работа устройства разъединителя водопроводной сети типа ВА	См. таблицу, приведенную в соответствующем руководстве по эксплуатации.

(продолжается на следующей странице).



НЕИСПРАВНОСТИ	ПРИЧИНА	СПОСОБЫ УСТРАНЕНИЯ
Слабое всасывание моющего средства.	Головка форсунки (15) не находится в состоянии низкого давления рис.3 - ссылка "б".	Действуйте, как указано на рис. 3 - ссылка "а".
	Регулятор давления (45), заданный на значение давления ниже максимального (только Extra TSR).	Восстановите максимальное значение давления. ОПЕРАЦИИ Н рис. 3 (только Extra TSR).
	Недостаточное открытие ручки регулировки чистящего средства (39).	Поверните ручку в направлении по часовой стрелке.
	После использования с наружным резервуаром пробка (44) была неправильно установлена	Правильно вставьте пробку
	Фильтр всасывания моющего средства (24) засорен.	Выполняйте указания, приведенные в параграфе "ПЛАНОВОЕ ТЕХОБСЛУЖИВАНИЕ".
	Слишком вязкое моющее средство.	Используйте моющее средство, рекомендованное производителем, выполняйте инструкции по разведению, приведенные на табличке.
Из форсунки не выходит вода.	Нет воды.	Проверьте, что кран водопроводной сети полностью открыт или что шланг всасывания может наполняться.
	Аномальная работа устройства разбеднителя водопроводной сети типа <b>BA</b>	См. таблицу, приведенную в соответствующем руководстве по эксплуатации.
	Слишком большая глубина всасывания.	Проверьте, что глубина накачивания соответствуют указаниям в параграфе "РАБОТА - ПРЕДВАРИТЕЛЬНЫЕ ОПЕРАЦИИ" рис. 6 - ОПЕРАЦИЯ М.
	Форсунка воды засорилась.	Очистите или замените форсунку согласно указаниям параграфа "ПЛАНОВОЕ ТЕХОБСЛУЖИВАНИЕ".
Высоконапорный моющий аппарат останавливается во время нормального функционирования.	Срабатывание защитного устройства установки, с которой соединен моющий аппарат (предохранитель, дифференциальный выключатель и т. д.).	Восстановите защитное устройство. <b>В случае повторного срабатывания не используйте моющий аппарат и обратитесь к специализированному технику.</b>
	Срабатывание амперометрического защитного устройства.	Выполняйте указания, приведенные в параграфе "УСТРОЙСТВА БЕЗОПАСНОСТИ".
Аппарат произвольно включается из режима <b>Total Stop</b> .	Утечки и/или подтекание капель в напорном контуре.	Проверьте целостность контура подачи.
Повернув главный выключатель (1) , двигатель гудит, но не включается.	Электрическая установка и /или удлинитель не подходящие.	Проверьте выполнение предписаний по соединениям электрической линии (см. <b>РАБОЧЕЕ РУКОВОДСТВО - ПРЕДУПРЕЖДЕНИЯ ПО БЕЗОПАСНОСТИ</b> ), с особым вниманием на используемый удлинитель.



## CARACTERISTICI ȘI DATE TEHNICE

	10.150	12.130	11.160	13.190	15.170	11.210
<b>CONECTAREA ELECTRICĂ</b> Rețea de alimentare (*)	230 V - 1~ - 50 Hz			400 V - 3~ - 50 Hz		
Putere absorbită	2,9 kW	3,3 kW (**)		5,0 kW		
Siguranță fuzibilă	16 A					
<b>CONECTAREA HIDRAULICĂ</b> Temperatura maximă a apei de alimentare	60 °C - 140 °F					
Temperatura minimă a apei de alimentare	5 °C - 41 °F					
Debitul minim al apei de alimentare	750 l/h 198 US gph	900 l/h 238 US gph	820 l/h 217 US gph	970 l/h 256 US gph	1120 l/h 296 US gph	820 l/h 217 US gph
Presiunea maximă a apei de alimentare	0,8 MPa - 8 bar - 116 psi					
Adâncime maximă de umplere	1,5 m - 4,9 ft					
<b>CARACTERISTICILE DE PERFORMANȚĂ</b> Debitul maxim	10 l/min 600 l/h 159 US gph	12 l/min 720 l/h 190 US gph	11 l/min 660 l/h 174 US gph	13 l/min 780 l/h 206 US gph	15 l/min 900 l/h 238 US gph	11 l/min 660 l/h 174 US gph
Presiunea maximă	15 MPa 150 bar 2176 psi	13 MPa 130 bar 1885 psi	16 MPa 160 bar 2321 psi	19 MPa 190 bar 2756 psi	17 MPa 170 bar 2466 psi	21 MPa 210 bar 3046 psi
Forța de recul a pistolului de stropit	28,9 N	32,2 N	32,8 N	42,2 N	46,1 N	37,6 N
Nivelul de presiune acustică - Incertitudine (***)	73,2 dB(A) - 0,8 dB(A)					
Nivelul de putere acustică	84 dB(A)					
Vibrațiile transmise operatorului prin sistemul mână-braț - Incertitudine (***)	2,25 m/s <sup>2</sup> - 0,24 m/s <sup>2</sup>					
<b>GREUTATEA ȘI DIMENSIUNILE</b> Lungime x lățime x înălțime	520 x 430 x 930 mm - (20,5 x 16,9 x 36,6 in)					
Greutatea modelul Classic	40 kg - 88 lb					
modelul Extra	50 kg - 110 lb					

(\*) Versiunile trifazate sunt echipate cu un cablu electric fără ștecăr; apelați la un Electrician calificat pentru montarea acestui component (a se consulta **MANUALUL DE UTILIZARE - RECOMANDĂRI DE SIGURANȚĂ**)

(\*\*) Acest model poate fi utilizat doar cu instalații electrice cu o putere instalată mai mare de 3,5 kW.

(\*\*\*) Măsurători efectuate în conformitate cu EN 60335-2-79.

Caracteristicile și datele tehnice sunt indicative. Producătorul își rezervă dreptul de a aduce aparatului toate modificările pe care le consideră necesare.

## IDENTIFICAREA COMPONENTELOR

Se face trimitere la **FIGURILE 1, 2, 3, 4, 6 și 7.**

1. Întrerupător principal
2. Plăcuță de identificare. Conține numărul de serie și principalele caracteristici tehnice
3. Plăcuță de avertizare "Citiți cu atenție manualul înainte de a utiliza aparatul de curățat cu înaltă presiune"
4. Plăcuță de avertizare. Informează asupra riscurilor reziduale: este interzisă utilizarea aparatului pentru spălarea persoanelor, animalelor, echipamentelor electrice precum și a aparatului de curățat cu înaltă presiune. Atrage atenția asupra faptului că aparatul nu este conceput pentru a fi conectat la rețeaua de alimentare cu apă potabilă (în cazul în care se dorește conectarea acestuia la rețeaua de alimentare cu apă potabilă, trebuie să utilizați un separator de sistem la rețeaua de apă potabilă tip **BA**, care poate fi achiziționat de la revânzătorul dumneavoastră de încredere)
5. Tambur de înfășurare a furtunului
6. Buton de reglare a presiunii
7. Suport pentru pistolul de stropit / lance
8. Mâner pentru transport și manevrare.
9. Punct de prindere mâner.
10. Suport de susținere pentru cablu electric de alimentare
11. Șurub pentru fixarea suportului de susținere a cablului.
12. Buton rotativ pentru fixarea mânerului.
13. Pistol de stropit
14. Lance
15. Cap portduză
16. Piedică de siguranță pentru maneta pistolului de stropit
17. Maneta pistolului de stropit
18. Mufă de îmbinare pistol de stropit G3/8" (modelul Classic)
19. Mufă de îmbinare rotativă pistol de stropit G3/8" (modelul Extra)
20. Furtun de înaltă presiune
21. Mufă de îmbinare furtun de înaltă presiune (înspre pistolul de stropit)
22. Mufă de îmbinare rapidă furtun de înaltă presiune (înspre pompă)
23. Furtun de aspirație a detergentului dintr-un recipient extern
24. Filtru furtun de aspirație a detergentului dintr-un recipient extern
25. Racord furtun de aspirație a detergentului dintr-un recipient extern
26. Manivelă tambur de înfășurare a furtunului
27. Buton rotativ de blocare a tamburului de înfășurare a furtunului
28. Cablu electric de alimentare
29. Racord de alimentare cu apă
30. Filtru racord de alimentare cu apă
31. Garnitură racord rapid de alimentare cu apă
32. Racord rapid de alimentare cu apă
33. Țeavă de conectare între racordul de evacuare și tamburul de înfășurare a furtunului
34. Indicator de presiune
35. Vizor nivel ulei
36. Duză profesională în formă de evantai fix
37. Ac de curățare duză
38. Separator de sistem la rețeaua de apă potabilă tip **BA** (nu este inclus)
39. Dop rezervor detergent cu dispozitiv de dozare
40. Rezervor intern pentru detergent
41. Mecanism de deblocare a rezervorului de detergent
42. Furtun de aspirație a detergentului din rezervorul intern
43. Mufă de îmbinare pentru aspirația detergentului dintr-un recipient extern
44. Dop pentru aspirația detergentului dintr-un recipient extern
45. Regulator de presiune (model Extra TRS)

## DISPOZITIVE DE SIGURANȚĂ

### • Protecție amperometrică.

Acest dispozitiv întrerupe funcționarea aparatului de curățat cu înaltă presiune în caz de consum excesiv de curent electric.

Când se întâmplă acest lucru trebuie să procedați după cum urmează:

- aduceți întrerupătorul principal (1) în poziția "0" și scoateți ștecărul din priză;
- acționați maneta (17) pistolului de stropit (13), pentru a elimina presiunea rămasă eventual în dispozitiv;
- așteptați 10÷15 minute, lăsând aparatul de curățat cu înaltă presiune să se răcească;
- verificați că sunt respectate cerințele cu privire la conectarea la sursa de alimentare cu curent electric (a se consulta **MANUALUL DE UTILIZARE - RECOMANDĂRI DE SIGURANȚĂ**), în mod special secțiunea referitoare la tipul de prelungitor întrebuițat;
- conectați ștecărul la priză de alimentare și repetați procedura de pornire descrisă în paragraful

## “FUNCȚIONAREA”.

### • **Supapa de limitare/reglare a presiunii.**

Supapa, calibrată în mod corespunzător de către Producătorul aparatului, permite reglarea presiunii de lucru prin intermediul butonului (6) și permite pompei să aspire înapoi lichidului pompat, împiedicând astfel ca presiunea să atingă un nivel periculos, atunci când se închide pistolul de stropit sau se încearcă setarea presiunii la o valoare care depășește valorile maxime admise.

### • **Dispozitiv de blocare pentru maneta pistolului de stropit.**

Piedica de siguranță (16) permite blocarea manetei (17) pistolului de stropit (13) în poziția de închidere, prevenind astfel funcționarea accidentală a acesteia (FIG. 3, REFERINȚA “S”).

## ECHIPAMENT STANDARD

Asigurați-vă că în ambalajul produsului achiziționat sunt incluse următoarele articole:

- aparat de curățat cu înaltă presiune;
- furtun de refulare de înaltă presiune cu mufă de îmbinare rapidă (modelul Classic);
- tambur de înfășurare a furtunului complet echipat (modelul Extra);
- pistol de stropit;
- Pistol de stropit cu regulator de presiune (model Extra TSR);
- lance;
- duză profesională în formă de evantai fix;
- set pentru racordarea rapidă la alimentare cu apă;
- set furtun de aspirație a detergentului dintr-un recipient extern;
- mâner pentru transport și manevrare (modelul Classic);
- set pentru fixarea mânerului (modelul Classic);
- manual de utilizare - recomandări de siguranță;
- manual de utilizare - instrucțiuni de utilizare și întreținere;
- certificat de garanție;
- broșură cu centrele de asistență;
- declarație CE de Conformitate;
- ac de curățare a duzei.

În caz de probleme, adresați-vă revânzătorului dumneavoastră sau unui centru de asistență autorizat.

## ACCESORII OPȚIONALE

Puteți completa echipamentul standard al aparatului de curățat cu înaltă presiune cu următoarele accesorii:

- separator de sistem tip **BA**: indispensabil pentru conectarea la rețeaua de alimentare cu apă potabilă.
- lance sablare: concepută special pentru șlefuirea suprafețelor, eliminând rugina, vopseaua, incrustațiile, etc.;
- sondă pentru curățarea țevilor: concepută special pentru desfundarea țevilor și conductelor;
- lance cu duză rotativă: special concepută pentru eliminarea murdăriei persistente;
- lance spumantă: special concepută pentru distribuirea mai eficientă a detergentului;
- lance și duze de diferite tipuri.

## INSTALAREA - MONTAREA ACCESORIILOR

- Introduceți suportul de susținere pentru cablul electric (10) în placa metalică de pe mâner (8) și fixați-l cu ajutorul șurubului autofiletant (11). **OPERAȚIUNEA A DIN FIG. 2.**
- Inserați mânerul (8) în tuburile de oțel care ies în afara aparatului și fixați-l utilizând setul aflat în dotația aparatului: strângeți butoanele rotative filetate (12) pe piulițele fixate în locașurile corespunzătoare de pe mâner. **OPERAȚIUNEA B DIN FIG. 2.**
- Pentru modelul Classic, conectați racordul furtunului (20) cu mufă de îmbinare rapidă (22) la racordul de evacuare a apei. **OPERAȚIUNEA G DIN FIG. 5.**
- Pentru modelul Classic, înșurubați racordul (21) furtunului de înaltă presiune pe filetul (18) pistolului de stropit (13) și strângeți bine cu două chei fixe de 22 mm (nu sunt incluse). **OPERAȚIUNEA F DIN FIG. 5.**
- Pentru modelul Extra, înșurubați racordul furtunului de înaltă presiune al tamburului cu filetul (19) pistolului de stropit (13) și strângeți bine cu două chei fixe de 22 mm (nu sunt incluse). **OPERAȚIUNEA L DIN FIG. 6.**

- Inșerați filtrul (30) pe racordul de alimentare cu apă (29). Inșerați garnitura (31) pe racordul rapid de alimentare cu apă (32) și înșurubați-l cu racordul (29). **Operațiunea D din Fig. 4.**

## FUNCȚIONAREA - OPERAȚIUNI PREGĂTITOARE

- Aduceți aparatul de curățat cu înaltă presiune în locul unde urmează a fi utilizat.
- Acest utilaj poate fi folosit în poziție verticală (Fig. 2, Punctul "a") și orizontală (Fig. 2, Punctul "b"). **În cazul funcționării intensive continue, timp de mai multe ore pe zi, se recomandă utilizarea sa în poziție orizontală.**
- Pentru modelul Classic, desfășurați în întregime furtunul de înaltă presiune (20).
- Dacă aparatul dumneavoastră este echipat cu un tambur de înfășurare a furtunului (5), deblocați dispozitivul prin rotirea butonului rotativ (27) în sens contrar acelor de ceasornic; desfășurați cantitatea de furtun necesară rotind tamburul de înfășurare a furtunului în sensul acelor de ceasornic cu ajutorul manivelei (26); blocați dispozitivul prin rotirea butonului rotativ (27) în sensul acelor de ceasornic.
- Fixați pe racordul rapid de alimentare cu apă (32) furtunul de alimentare cu diametrul intern de 19 mm/0,75 in, utilizând un sistem de cuplaj obișnuit pentru furtunurile de grădină. **Operațiunea H din Fig. 5.**
- Deschideți robinetul de alimentare cu apă, verificând că nu se produc pierderi de apă;
  - în cazul în care aparatul este conectat la rețeaua de alimentare cu apă potabilă, este indispensabilă utilizarea unui separator de sistem la rețeaua de apă potabilă tip BA (38), conform EN 12729, care poate fi achiziționat de la revanzătorului dumneavoastră (A se consulta Fig. 6). Pentru mai multe informații cu privire la modalitățile de utilizare se face trimitere la manualul de utilizare al acestuia;
  - în cazul în care aparatul este alimentat cu apă dintr-un bazin, introduceți furtunul de aspirație în interiorul acestuia, asigurându-vă că distanța verticală între nivelul apei și pompă nu depășește 1,5 m (4,9 ft). **Operațiunea M din Fig. 6.**
- Verificați că întrerupătorul principal (1) se află în poziția "0" și introduceți ștecărul în priza de curent electric. **Operațiunea I din Fig. 5.**
- Aduceți întrerupătorul principal (1), în poziția "1".
- Acționați maneta (17) pistolului de stropit și așteptați până când din acesta iese un jet de apă continuu;
- Aduceți întrerupătorul principal (1) în poziția "0" și conectați la pistolul de stropit (13) lancea (14), strângând bine. **Operațiunea E din Fig. 5.**

## FUNCȚIONAREA STANDARD (CU ÎNALTĂ PRESIUNE)

- Verificați poziția capului portduză (15), acesta nu trebuie să fie în poziția de alimentare cu detergent (a se consulta și paragraful "**FUNCȚIONAREA CU DETERGENT**").
- Porniți din nou aparatul de curățat cu înaltă presiune aducând întrerupătorul principal (1) în poziția "1".
- Acționați maneta (17) pistolului de stropit, verificând că duza stropește în mod uniform și că nu se produc pierderi de apă sub formă de picături.
- Reglați, dacă este necesar, presiunea acționând butonul (6). Rotiți-l în sensul acelor de ceasornic pentru a mări presiunea, în sens contrar acelor de ceasornic pentru a o diminua.
- Valoarea presiunii poate fi modificată acționând regulatorul de presiune (45) al pistolului de stropit (13). **Operațiunea H din Fig. 3** pentru a mări presiunea. Sau **Operațiunea L din Fig. 3** pentru a reduce presiunea (doar Extra TSR).
- Valoarea presiunii apare pe indicatorul de presiune (34)

## FUNCȚIONAREA CU DETERGENT

Detergenții recomandați de către Producătorul aparatului, sunt biodegradabili în proporție de peste 90%. Pentru modalitățile de întrebuințare, urmați indicațiile de pe eticheta flaconului de detergent.

- Aduceți întrerupătorul principal (1) în poziția "0".
- Asigurați-vă că regulatorul de presiune (45) este setat pentru presiunea maximă. **Operațiunea H din Fig. 3** (doar Extra TSR)
- În cazul în care detergentul este aspirat din rezervorul intern al aparatului de curățat cu înaltă presiune (40), scoateți dopul (39) și umpleți rezervorul cu soluția de curățare cu concentrația dorită, având grijă ca lichidul să nu se reverse (capacitate maximă 3,5 l / 0,92 US gal).
- Pentru o curățare amănunțită, rezervorul intern pentru detergent (40) poate fi extras din locașul său,

după ce a fost în prealabil deblocat prin rotirea mecanismului (41) în sensul contrar acelor de ceasornic.

**Operațiunea N din fig. 7.** Reasamblarea se efectuează executând operațiunile de mai sus în ordine inversă.

- În cazul în care detergentul este aspirat dintr-un recipient extern (fig. 7 - referința "a"), scoateți dopul (44) și introduceți-l în mufa de îmbinare (43) a racordului (25) furtunului pentru aspirația detergentului dintr-un recipient extern (23) așa cum este ilustrat în fig. 7 - referința "b"; introduceți la celălalt capăt furtunul (23) dotat cu filtru (24) în recipientul extern, care a fost pregătit înainte cu concentrația dorită de detergent: și în acest caz, urmați recomandările cu privire la dozaj de pe eticheta sau ambalajul detergentului.
- Acționați asupra capului portduză (15) așa cum este ilustrat în fig. 3 - referința "a".
- Porniți din nou aparatul de curățat cu înaltă presiune, aducând întrerupătorul principal (1) în poziția "1" și acționând maneta (17): la trecerea apei aspirația și amestecarea au loc în mod automat.
- Rotiți butonul dopului de pe rezervorul intern pentru detergent (39) până la obținerea cantității dorite de produs.
- Pentru a întrerupe alimentarea cu detergent și pentru a trece în modalitatea de funcționare cu înaltă presiune, oprți aparatul de curățat, aducând întrerupătorul principal (1) în poziția "0" și acționați asupra capului portduză (15) așa cum este ilustrat în fig. 3 - referința "b".

## ÎNTRERUPEREA FUNCȚIONĂRII

- Eliberând maneta pistolului de stropit (17), se întrerupe jetul de înaltă presiune, iar aparatul de curățat cu înaltă presiune trece în modalitatea de funcționare by-pass, oprindu-se imediat (doar modelele K250 TSI), sau după aproximativ 13 secunde din momentul în care a rămas în acea modalitate (doar modelele K250 TSR).
- Aparatul de curățat cu înaltă presiune reia funcționarea normală după presiunea manetei pistolului de stropit.



### ATENȚIE

- Dacă se întrerupe jetul de înaltă presiune și pistolul de stropit este rezemat, trebuie să activați piedica de siguranță pentru maneta pistolului de stropit. **Operațiunea S din fig. 3**

## OPRIREA APARATULUI

- Închideți bine robinetul de alimentare cu apă (sau extrageți furtunul de aspirație din bazin).
- Eliminați toată apa din aparatul de curățat lăsând-ul să funcționeze timp de câteva secunde cu maneta (17) pistolului de stropit apăsată.
- Aduceți întrerupătorul principal (1) în poziția "0".
- Scoateți ștecăru de alimentare din priză.
- Eliminați presiunea reziduală rămasă eventual în furtunul de înaltă presiune, ținând apăsată timp de câteva secunde maneta (17) pistolului de stropit.
- Așteptați până când aparatul de curățat cu înaltă presiune se răcește.

## DEPOZITAREA APARATULUI

- Pentru modelul Classic, înfășurați cu grijă furtunul de înaltă presiune (20), fără a îl îndoi.
- Dacă aparatul dumneavoastră este echipat cu un tambur de înfășurare a furtunului (5), deblocați dispozitivul prin rotirea butonului rotativ (27) în sensul contrar acelor de ceasornic; înfășurați furtunul de înaltă presiune în mod ordonat, evitând răsucirea acestuia, rotind tamburul de înfășurare a furtunului în sensul contrar acelor de ceasornic cu ajutorul manivelei (26); blocați dispozitivul prin rotirea în sensul acelor de ceasornic a butonului rotativ (27).
- Înfășurați cu grijă cablul electric de alimentare (28) pe suportul de susținere (10).
- Depozitați cu grijă aparatul de curățat cu înaltă presiune într-un loc uscat și curat, având grijă să nu se deterioreze cablul de alimentare și furtunul de înaltă presiune.

## ÎNTREȚINEREA ORDINARĂ

următor.

<b>INTERVAL DE ÎNTREȚINERE</b>	<b>Operațiunea de întreținere</b>
Înainte de fiecare utilizare	<ul style="list-style-type: none"><li>• Controlați cablul de alimentare, furtunul de înaltă presiune, racordurile, pistolul de stropit, lancia. Dacă unul sau mai multe elemente sunt deteriorate, nu utilizați în nici un caz aparatul de curățat și adresați-vă unui <b>Tehnician Specializat</b>.</li></ul>
O dată pe săptămână	<ul style="list-style-type: none"><li>• <b>Curățarea filtrului de alimentare cu apă (30).</b> Decuplați racordul rapid (32) și extrageți filtrul (30). <b>Operațiunea C din Fig. 4.</b> Pentru curățarea filtrului, este în general suficient să îl spălați sub jetul de apă de la robinet, sau să îl suflați cu aer comprimat. Dacă filtrul este foarte murdar, utilizați un produs împotriva calcarului sau înlocuiți-l; pentru a achiziționa piesa de schimb necesară adresați-vă unui centru de asistență autorizat. Montați din nou filtrul și cuplați racordul rapid.</li></ul>
O dată pe lună	<ul style="list-style-type: none"><li>• <b>Curățarea duzei.</b> Pentru curățarea acesteia, este în general suficient să introduceți în orificiul duzei (36) acul de curățare (37) inclus. Dacă nu se obțin rezultate satisfăcătoare, înlocuiți duza, adresându-vă unui centru de asistență autorizat pentru a achiziționa piesa de schimb necesară. Duza poate fi înlocuită cu ajutorul unei chei de 14 mm (nu este inclusă).</li><li>• <b>Curățarea filtrului de aspirație detergent (24).</b> Pentru curățarea filtrului, este în general suficient să îl spălați sub jetul de apă de la robinet, sau să îl suflați cu aer comprimat. Dacă filtrul este foarte murdar, utilizați un produs împotriva calcarului sau înlocuiți-l; pentru a achiziționa piesa de schimb necesară adresați-vă unui centru de asistență autorizat. <b>N.B.:</b> filtrul de aspirație detergent reprezentat în figura 3 (24) este identic cu acela aflat în interiorul rezervorului (40) și este atașat la dopul dozator (39).</li><li>• <b>Verificați nivelul de ulei din pompă.</b> Așezați aparatul de curățat cu înaltă presiune în poziție orizontală (<b>Fig. 8</b>) și controlați nivelul cu ajutorul indicatorului. Dacă este necesar să adăugați ulei, adresați-vă unui <b>Tehnician Specializat</b>.</li></ul>

## ÎNTREȚINEREA EXTRAORDINARĂ

Operațiunile de întreținerea extraordinară trebuie efectuate exclusiv de către un **Tehnician Specializat**, respectând indicațiile din tabelul următor (cu titlu indicativ).

<b>INTERVAL DE ÎNTREȚINERE</b>	<b>Operațiunea de întreținere</b>	
O dată la 200 de ore de funcționare	<ul style="list-style-type: none"><li>• Controlați circuitul hidraulic (de alimentare cu apă) al pompei.</li></ul>	<ul style="list-style-type: none"><li>• Controlați că pompa este bine fixată.</li></ul>
O dată la 500 de ore de funcționare	<ul style="list-style-type: none"><li>• Schimbați uleiul pompei.</li><li>• Verificați supapele de aspirație/refulare ale pompei.</li><li>• Verificați că șuruburile pompei sunt strânse bine.</li></ul>	<ul style="list-style-type: none"><li>• Verificați supapa de reglare a pompei.</li><li>• Verificați dispozitivele de siguranță.</li></ul>

## DEFECȚIUNI, CAUZE POSIBILE ȘI REMEDIERE

DEFECȚIUNI	CAUZE POSIBILE	REMEDIERE
Aducând întrerupătorul (1) în poziția "1", aparatul de curățat cu înaltă presiune nu pornește.	A intervenit dispozitivul de protecție al instalației la care este conectat aparatul de curățat cu înaltă presiune (siguranța fuzibilă, întrerupătorul diferențial etc.).	Reactivați dispozitivul de protecție. <b>DACĂ ACEST LUCRU SE ÎNTÂMPLĂ DIN NOU NU MAI UTILIZAȚI APARATUL DE CURĂȚAT ȘI ADRESAȚI-VĂ UNUI TEHNICIAN SPECIALIZAT.</b>
	Ștecărul nu este introdus în priză corect.	Scoateți ștecărul din priză și reintroduceți-l corect.
Aparatul de curățat cu înaltă presiune produce vibrații mari și este zgomotos.	Filtrul alimentare cu apă (30) este murdar.	Respectați indicațiile din paragraful <b>"ÎNȚREȚINEREA ORDINARĂ"</b> .
	Aspirația aerului.	Controlați integritatea circuitului de aspirație.
	Alimentarea cu apă este insuficientă sau adâncimea de umplere este excesivă.	Verificați că robinetul este deschis la maxim și că debitul rețelei de alimentare cu apă sau adâncimea de umplere corespund indicațiilor din paragraful <b>"FUNCȚIONAREA - OPERAȚIUNI PREGĂTITOARE"</b> FIG. 6 - OPERAȚIUNEA M.
Aparatul de curățat cu înaltă presiune nu atinge valoarea maximă de presiune.	Regulatorul de presiune (45) al pistolului de stropit (13) setat la o valoare mai mică de presiune.	Rotiți complet regulatorul.
	OPERAȚIUNEA H DIN FIG. 3.	Rotiți butonul (6) în sensul acelor de ceasornic.
	Capul portduză (15) este setat la o valoare de presiune joasă FIG. 3 - REFERINȚA "a".	Efectuați operația ilustrată în FIG. 3 - REFERINȚA "b".
	Duza este deteriorată (36).	Înlocuiți duza conform indicațiilor din paragraful <b>"ÎNȚREȚINEREA ORDINARĂ"</b> .
	Alimentarea cu apă este insuficientă sau adâncimea de umplere este excesivă.	Verificați că robinetul este deschis la maxim și că debitul rețelei de alimentare cu apă sau adâncimea de umplere corespund indicațiilor din paragraful <b>"FUNCȚIONAREA - OPERAȚIUNI PREGĂTITOARE"</b> FIG. 6 - OPERAȚIUNEA M.
	Separatorul de sistem la rețeaua de apă potabilă tip BA funcționează în mod anormal.	Consultați tabela corespunzătoare din manualul de utilizare al separatorului de sistem

(continuă pe pagina următoare)



DEFECȚIUNI	CAUZE POSIBILE	REMEDIERE
Cantitatea de detergent aspirată este redusă.	Capul portduză (15) nu este setat la o valoare de presiune joasă FIG. 3 - REFERINȚA "b".	Efectuați operațiunea ilustrată în FIG. 3 - REFERINȚA "a".
	Regulatorul de presiune (45) setat la o valoare mai mică de presiune față de ce maximă (doar Extra TSR).	Restabiliți valoarea presiunii maxime. <b>OPERAȚIUNEA H DIN FIG. 3</b> (Extra TSR).
	Dopul rezervor detergent cu dispozitiv de dozare a detergentului (39) nu se deschide suficient.	Rotiți dopul rezervor detergent cu dispozitiv de dozare a detergentului în sens orar.
	După utilizarea cu un rezervor extern, dopul (44) nu a fost poziționat corect.	Reintroduceți dopul corect.
	Filtrul furtunului de aspirație detergent (24) este înfundat.	Respectați indicațiile din paragraful " <b>ÎNȚEȚINEREA ORDINARĂ</b> ".
	Detergentul este prea vâscos.	Utilizați tipul de detergent recomandat de Producătorul aparatului, respectând dozajul indicat pe eticheta sau ambalajul detergentului.
Nu iese apă din duză.	Lipsește apa.	Verificați că robinetul rețelei de alimentare cu apă este deschis la maxim sau că furtunul de aspirație ajunge la apă.
	Separatorul de sistem la rețeaua de apă potabilă tip <b>BA</b> funcționează în mod anormal.	Consultați tabela corespunzătoare din manualul de utilizare al separatorului de sistem
	Adâncimea de aspirație este excesivă.	Verificați că adâncimea de umplere corespunde indicațiilor din paragraful " <b>FUNCȚIONAREA - OPERAȚIUNI PREGĂTITOARE</b> " FIG. 6 - OPERAȚIUNEA M.
	Duza pentru apă este înfundată.	Curățați și/sau înlocuiți duza urmând indicațiile din paragraful " <b>ÎNȚEȚINEREA ORDINARĂ</b> ".
Aparatul de curățat cu înaltă presiune se oprește pe durata funcționării.	A intervenit dispozitivul de protecție al instalației la care este conectat aparatul de curățat (siguranța fuzibilă, întrerupătorul diferențial etc.).	Reactivați dispozitivul de protecție. <b>DACĂ ACEST LUCRU SE ÎNTÂMPLĂ DIN NOU NU MAI UTILIZAȚI APARATUL DE CURĂȚAT ȘI ADRESAȚI-VĂ UNUI TEHNICIAN SPECIALIZAT.</b>
	A intervenit dispozitivul de protecție amperometrică.	Respectați indicațiile din paragraful " <b>DISPOZITIVE DE SIGURANȚĂ</b> ".
Aparatul de curățat cu înaltă presiune pornește spontan din modalitatea Total Stop.	Pierderi și/sau picături de apă în circuitul de reflux.	Controlați integritatea circuitului de reflux.
La rotirea întrerupătorului principal (1) motorul bârâie, dar nu pornește.	Instalația electrică și/sau prelungitorul nu sunt corespunzătoare.	Verificați îndeplinirea cerințelor de conectare la sursa de alimentare cu curent electric (a se consulta <b>MANUALUL DE UTILIZARE - RECOMANDARI DE SIGURANȚĂ</b> ), în mod special secțiunea referitoare la tipul de prelungitor întrebuințat.



## ПРЕВОД НА ОРИГИНАЛНИТЕ ИНСТРУКЦИИ ЗА УПОТРЕБА

Прочетете и вземете под внимание указанията в Наръчника за употреба предупреждения за безопасност.

## ТЕХНИЧЕСКИ ХАРАКТЕРИСТИКИ И СПЕЦИФИКАЦИИ

	10.150	12.130	11.160	13.190	15.170	11.210
<b>ЕЛЕКТРИЧЕСКИ ВРЪЗКИ</b> Захранване (*)	230 V - 1~ - 50 Hz			400 V - 3~ - 50 Hz		
Подавана мощност	2,9 kW		3,3 kW (**)		5,0 kW	
Предпазител	16 A					
<b>ХИДРАВЛИЧНА ВЕРИГА</b> Максимална температура на подавана вода	60 °C - 140 °F					
Минимална температура на подаваната вода	5 °C - 41 °F					
Минимален разход на подаваната вода	750 l/h 198 US gph	900 l/h 238 US gph	820 l/h 217 US gph	970 l/h 256 US gph	1120 l/h 296 US gph	820 l/h 217 US gph
Максимално налягане на подаваната вода	0,8 MPa - 8 bar - 116 psi					
Максимална дълбочина на заливане	1,5 м - 4,9 фута					
<b>ИЗПЪЛНЕНИЕ</b> Максимален разход	10 l/min 600 l/h 159 US gph	12 l/min 720 l/h 190 US gph	11 l/min 660 l/h 174 US gph	13 l/min 780 l/h 206 US gph	15 l/min 900 l/h 238 US gph	11 l/min 660 l/h 174 US gph
Максимално налягане	15 MPa 150 bar 2176 psi	13 MPa 130 bar 1885 psi	16 MPa 160 bar 2321 psi	19 MPa 190 bar 2756 psi	17 MPa 170 bar 2466 psi	21 MPa 210 bar 3046 psi
Максимална сила на реакция на пулверизатора	28,9 N	32,2 N	32,8 N	42,2 N	46,1 N	37,6 N
Ниво на звуково налягане – неопределеност (***)	73,2 dB(A) - 0,8 dB(A)					
Ниво на мощност на звука	84 dB(A)					
Вибрация на ръката на оператора – неопределеност (***)	2,25 m/s <sup>2</sup> - 0,24 m/s <sup>2</sup>					
<b>ТЕГЛО И РАЗМЕРИ</b> Дължина x ширина x височина	520 x 430 x 930 mm - (20,5 x 16,9 x 36,6 in)					
Тегло Модел Classic Модел Extra				40 кг - 88 lb 50 кг - 110 lb		

(\*) кабелът, предоставян с трифазните версии няма пригоден щепсел; за да монтирате този компонент, моля, обърнете се към **квалифициран техник (вижте Наръчника за инструкции - препоръки за безопасност)**.

(\*\*) Този модел може да се използва само на места, където електрическата инсталация разполага с мощност по-голяма от 3,5 kW.

(\*\*\*) Размерите съответстват на стандарт EN 60335-2-79.

Спецификациите и техническите данни са приблизителни. Производителят си запазва правото да прави промени по машината, както прецени за необходимо.

## ИДЕНТИФИКАЦИЯ НА КОМПОНЕНТИТЕ

Разгледайте фигури 1, 2, 3, 4, 5, 6 и 7.

1. Главен прехвърляч
2. Идентификационна табела. Показва серийния номер и основните технически спецификации
3. Предупредителна табела: „Прочетете наръчника преди да използвате почистващата система с високо налягане“
4. Предупредителна табела. Информира за остатъчните рискове: да не се използва за почистване на хора, животни, електрически уреди и на самата система с високо налягане. Предупреждава, е машината не е подходяща за свързване с главната водопроводна мрежа (за това е необходим превключвател за мрежата тип **ВА**, който може да бъде закупен от Вашия търговец)
5. Макара на шланга
6. Връзка за регулиране на налягането
7. Пулверизаторен пистолет/шланг с пръскачка
8. Дръжка за транспортиране и маневриране
9. Ръкохватка на дръжката
10. Супорт за храняващия кабел
11. Винт за фиксиране на супорта на макарата
12. Ръчно колело за фиксиране на дръжката
13. Пулверизатор
14. Шланг с пръскачка
15. Глава на държача на смукателния накрайник
16. Предпазен стопер на лоста на пулверизаторния пистолет
17. Лост на пулверизатора
18. G3/8" куплунг за пулверизаторния пистолет (модел Classic)
19. G3/8" куплунг за пулверизаторния пистолет (модел G3/8" куплунг за пулверизатора (модел Classic)
20. Шланг за високо налягане
21. Куплунг за шланга за високо налягане (от страна на пулверизаторния пистолет)
22. Бърз куплунг за шланга за високо налягане (от страна на помпата)
23. Външен шланг за засмукване на почистващ препарат
24. Филтър на външния шланг за засмукване на почистващ препарат
25. Конектор на външната тръба за засмукване на почистващ препарат
26. Лост на макарата на шланга
27. Заклучваща връзка на макарата на шланга
28. Захранващ кабел
29. Връзка за подаване на вода
30. Филтър за подаване на вода
31. Печат за връзка за бързо монтиране за подаване на вода
32. Връзка за бързо монтиране за подаване на вода
33. Свързващ шланг от връзката за извеждане на водата към макарата на шланга
34. Индикатор за налягането
35. Визьор за наблюдение на маслото
36. Професионален смукателен накрайник с фиксиран вентилатор
37. Игла за почистване на смукателния накрайник
38. Превключвател за водопроводната мрежа тип **ВА** (не се предлага в комплекта)
39. Капачка на контейнера за почистващ препарат с дозиращо устройство
40. Контейнер за почистващ препарат
41. Устройство за освобождаване на почистващия препарат
42. Вътрешен шланг за засмукване на почистващ препарат
43. Куплунг на външния смукател към контейнера за почистващ препарат
44. Капачка на външния смукател към контейнера за почистващ препарат
45. Регулатор на налягането (модел Extra TRS)

## ПРЕДПАЗНИ УСТРОЙСТВА

### • Амперно изключващо предпазно устройство.

Това устройство спира работата на системата с високо налягане при свръх абсорбиране на мощност.

Ако то се задейства, процедирайте както следва:

- Завъртете главния превключвател (1) в позиция „0“ и изключете щепсела от контакта;
- Натиснете лоста (17) на пулверизаторния пистолет (13), за да освободите евентуалното остатъчно налягане;
- Изчакайте 10-15 минути докато машината се охладя;
- Уверете се, че са спазени указанията за свързване с електрозахранващата мрежа (разгледайте **НАРЪЧНИКА С ИНСТРУКЦИИ – ПРЕДУПРЕЖДЕНИЯ ЗА БЕЗОПАСНОСТ**) и по-специално изискванията за използвания удължител;
- Включете отново щепсела в контакта и повторете процедурата по стартиране на машината, описана в параграф „РАБОТА“.

### • Клапан за ограничаване/регулиране на налягането.

Клапан, калибриран от производителя за регулиране на оперативното налягане посредством

въртка (6) и позволяващ на изпомпаната течност да се върне в смукателната помпа, предвратявайки натрупването на опасно налягане при затваряне на пулверизаторния пистолет или при опит за настройване на налягане, което е над максимално допустимите стойности.

• **Заклучващо устройство за лоста на пулверизаторния пистолет.**

Предпазен стопер (16) за заключване на лоста (17) на пулверизаторния пистолет (13) в затворена позиция, за да не може да бъде стартиран случайно (Фиг.3, позиция S).

---

## СТАНДАРТНО ОБОРУДВАНЕ

---

Уверете се, че следните компоненти са в опаковката на продукта, който сте закупили:

- Почистваща система с високо налягане;
- Захранващ шланг с високо налягане с куплунг за бърз монтаж (модел Classic);
- Макара за целия шланг (модел Extra);
- Пулверизаторен пистолет;
- Пулверизаторен пистолет с регулатор на налягането (модел Extra TSR)
- Шланг с пръскачка;
- Професионален смукателен накрайник с фиксиран вентилатор;
- Комплект за свързване с бърз монтаж за подаване на вода;
- Комплект за външен шланг за засмукване на почистващ препарат;
- Дръжка за транспортиране и маневриране (модел Classic);
- Комплект за закрепване на дръжка (модел Classic);
- Наръчник с инструкции – предупреждения за безопасност;
- Наръчник с инструкции – експлоатация и поддръжка;
- Гаранционен сертификат;
- Листовка с центрове за сервизно обслужване;
- ЕС декларация за съответствие;
- Игла за почистване на смукателния накрайник.

При проблеми, свържете се с продавача или с оторизиран сервиз на производителя.

---

## АКСЕСОАРИ ПО ИЗБОР

---

Можете да добавите следния набор от аксесоари към стандартните, доставени Ви с почистващата система с високо налягане:

- Превключвател за мрежата тип **ВА**: задължителен за свързване към водопроводната мрежа;
- Пръскачка за бластиране с пясък: предназначена да изглажда повърхности, да премахва ръжда, боя, инкрустации и др.;
- Комплект за дренажно почистване: предназначен да отпушва тръби и проводи;
- Различни видове пръскачки и смукателни накрайници;
- Въртяща се пръскачка на смукателен накрайник: предназначена за премахване на упорита мръсотия;
- Пръскачка за пяна: предназначена за по-ефективно разпределение на почистващия препарат;
- Различни типове пръскачки и смукателни накрайници.

---

## МОНТАЖ – СГЛОБЯВАНЕ НА АКСЕСОАРИТЕ

---

- Поставете супорта на захранващия кабел (10) върху металната пластина на дръжката (8) и я закрепете със самонарезния винт (11). **ОПЕРАЦИЯ А на Фиг.2;**
- Поставете дръжката (8) в стоманените тръби, издадени напред от машината и я закрепете, използвайки предоставения комплект: затегнете нерезбованите ръчни колела (12) към гайките посредством изрезите на дръжката. **ОПЕРАЦИЯ В на Фиг. 2;**
- За модел Classic свържете съединителния винт за бързо монтиране (22) на шланга (20) към съединението за отвеждане на водата. **ОПЕРАЦИЯ G на Фиг.5;**
- За модел Classic, завинтете съединението (21) на маркуча под високо налягане към резбата (18) на пулверизаторния пистолет (13) и затегнете добре, използвайки два 22 мм гаечни ключа с фиксиран отвор на челюстите (не се предлагат в комплекта). **ОПЕРАЦИЯ F на Фиг.5;**
- За модел Extra завинтете съединението за шланга за високо налягане на макарата на шланга към

- клуча (19) на пулверизаторния пистолет (13) и затегнете добре, използвайки два 22 мм гаечни ключа с фиксиран отвор на челюстите (не се предлагат в комплекта). **ОПЕРАЦИЯ L** на **Фиг.6**;
- Поставете филтъра (30) в съединението за подаване на вода (29). Закрепете печата (31) за съединението за бърз монтаж за подаване на вода (32) и завийте съединението (29). **ОПЕРАЦИЯ D** на **Фиг.4**.

## РАБОТА – ПРЕДВАРИТЕЛНИ ДЕЙНОСТИ

- Придвигнете почистващата система с високо налягане в работна позиция.
- Тази мапина може да бъде използвана във вертикална позиция (**Фиг.2, а**) и в хоризонтална позиция (**Фиг.2, b**). **При продължителна и интензивна работа в продължение на много часове на ден се препоръчва употребата в хоризонтална позиция.**
- За модел Classic, развийте изцяло шланга за високо налягане (20).
- Ако Вашата машина има макара на шланга (5) освободете я, завъртайки врътката (27) в посока обратно на часовниковата стрелка; развийте достатъчно количество шланг, завъртайки макарата в посока на часовниковата стрелка с картера (26); заключете устройството завъртайки врътката (27) в посока на часовниковата стрелка;
- Закрепете захранващ шланг с вътрешен диаметър 19 мм/0,75 инча към съединението за бърз монтаж за подаване на вода (32), използвайки обикновено съединение с бърз монтаж от градински тип. **ОПЕРАЦИЯ H** на **Фиг.5**;
- Отворете капачката за подаване на вода и се уверете, че няма капене;
- Ако машината е свързана с главната водопроводна мрежа, трябва да бъде използван превключвател за мрежата тип **ВА** (38), в съответствие със стандарт EN 12729, който може да бъде закупен от Вашия търговец (**Фиг.6**). По отношение на употребата на превключвателя, разгледайте съответния наръчник с инструкции;
- Ако водата се подава от контейнер, вкарайте засмукващия шланг в контейнера и се уверете, че вертикалното разстояние между нивото на водата и помпата е не повече от 1,5 м (4,9 фута). **ОПЕРАЦИЯ M** на **Фиг.6**.
- Уверете се, че главният превключвател (1) е в позиция „0“ и включете щепсела. **ОПЕРАЦИЯ I** на **Фиг.5**;
- Придвигнете главният превключвател (1) в позиция „1“;
- Натиснете лоста на пулверизаторния пистолет (17) и изчакайте за продължителна струя вода;
- Придвигнете главния превключвател (1) в позиция „0“ и свържете шланга с пръскачка (14) към пулверизаторния пистолет (13), затягайки добре. **ОПЕРАЦИЯ E** на **Фиг.5**.

## СТАНДАРТНА ЕКСПЛОАТАЦИЯ (ВИСОКО НАЛЯГАНЕ)

- Уверете се, че главата на държача на смукателния накрайник (15) не е в позиция за подаване на почистващ препарат (вижте също параграф „**Употреба с почистващи препарати**“);
- Стартирайте машината отново, премествайки главният превключвател (1) в позиция „1“;
- Натиснете лоста на пулверизаторния пистолет (17), уверявайки се, че смукателният накрайник пръска равномерно и няма капки;
- Ако е необходимо, регулирайте налягането чрез врътката (6). Завъртете я в посока на часовниковата стрелка, за да увеличите налягането, и обратно на часовниковата стрелка, за да го намалите.
- Стойността на налягането може да бъде променена чрез въздействие на регулатора (45) на пулверизаторния пистолет (13), съгласно **ОПЕРАЦИЯ H** на **Фиг. 3** за увеличаване на налягането или съгласно **ОПЕРАЦИЯ L** на **Фиг. 3** за намаляване на налягането (само Extra TSR).
- Стойността на налягането е видима на индикатора за налягането (34).

## УПОТРЕБА С ПОЧИСТВАЩИ ПРЕПАРАТИ

- Препоръчаните препарати са над 90% биоразградими. Моля, разгледайте инструкциите на опаковката на почистващия препарат относно това как да го използвате.
- Придвигнете главният превключвател (1) в позиция „0“;
  - Проверете дали регулаторът на налягането (45) е настроен за максимално налягане. **ОПЕРАЦИЯ H** на **Фиг. 3** (Само за Extra TSR)

- Ако водата се подава от контейнера на почистващата система (40), махнете капачката (39) и, внимавайки да не разлеее течност (максимална вместимост 3,5 l/0,92 US gal), напълнете контейнера със желания разтвор;
- За да си осигурите старателно почистване, контейнера с почистващ препарат (40) може да бъде изваден преди да бъде освободен, завъртайки устройството (41) в посока обратно на часовниковата стрелка. **Операция N на Фиг.7.** За да го върнете обратно на място, следвайте процедурата по обратен ред;
- Ако водата се засмуква от външен контейнер (**Фиг.7, a**), махнете капачката (44) и поставете съединението (25) на шланга за засмукване на почистващ препарат (23) от външния контейнер в куплунга (43), както е показано на **Фиг.7, b**; поставете другия край на шланга (23), включително филтъра (24) във външния контейнер, който вече е подготвен с почистващ препарат в предпочитаното съотношение: и в този случай, следвайте указанията за дозирането на почистващия препарат, дадени на неговата опаковка;
- Завъртете главата на държача на смукателния накрайник (15) в съответствие със схемата на **Фиг.3, a**;
- Включете отново почистващата система, придвижвайки главния прекъсвач (1) в позиция „1“ и задействайте лоста (17): смесването на почистващия препарат и засмукването стават автоматично при преминаване на водата;
- Завъртете врътката на капачката на контейнера за почистващ препарат (39) докато бъде разпръснато количеството на желания продукт;
- За да спрете подаването на почистващ препарат и да възстановите работата при високо налягане, изключете системата, придвижвайки главния прекъсвач (1) в позиция „0“ и работете с главата (15) както е показано на **Фиг.3, b**.

## СПИРАНЕ НА РАБОТА

- Чрез отпускането на лоста (17) на пулверизаторния пистолет, се прекъсва подаването на струята с високо налягане и машината преминава към функциониране в режим байпас, като спира незабавно (само за модели K250 TSI) или след около 13 секунди от началото на това състояние (само за модели K250 TSR).
- Машината възстановява нормалното си функциониране при следващото натискане на лоста на пулверизаторния пистолет.



### ВНИМАНИЕ

- Ако е необходимо да се прекъсне подаването на струята под високо налягане и да се остави пулверизаторният пистолет, трябва да се постави предпазният стопер (16). **Операция S на Фиг. 3.**

## СПИРАНЕ

- Затворете изцяло капачката за подаване на вода (или извадете смукателния шланг от контейнера);
- Източете водата от почистващата система, с помощта на пускането на пулверизаторния пистолет (17) за няколко секунди;
- Придвижете главния прекъсвач (1) в позиция „0“;
- Извадете щепсела от контакта;
- Освободете остатъчното налягане от шланга за високо налягане, задържайки натиска върху лоста на пулверизаторния пистолет (17) за няколко секунди;
- Изчакайте системата да се охлади.

## ИЗВЕЖДАНЕ ОТ ЕКСПЛОАТАЦИЯ

- За модел Classic внимателно завийте шланга за високо налягане (20) без да го прегъвате;
- Ако Вашата машина има макара за шланга (5), освободете я, завъртайки врътката (27) в посока обратно на часовниковата стрелка; плътно навийте шланга за високо налягане, внимавайки да не го прегънете, завивайки макарата за шланга обратно на часовниковата стрелка с картера (26); заключете устройството, завъртайки врътката (27) в посока на часовниковата стрелка;
- Завийте охранващия кабел (28) внимателно на неговия супорт (10);
- Почистващата система с високо налягане трябва да бъде съхранявана на сухо, чисто място, като

се внимава да не се увреди захранващия кабел и шланга за високо налягане.

## РУТИННА ПОДДРЪЖКА

Извършете операциите, описани в параграф „Спиране“ и следвайте инструкциите в следващата таблица.

ГРАФИК ЗА ПОДДРЪЖКА	ДЕЙНОСТ
При всяка употреба	<ul style="list-style-type: none"><li>Проверете захранващия кабел, шланга за високо налягане, съединенията, пулверизаторния пистолет и шланга с пръскачка. Ако някоя от тези части бъде увредена, не използвайте системата и се обърнете към <b>специализиран техник</b>.</li></ul>
Ежеседмично	<ul style="list-style-type: none"><li><b>Почистете филтъра за подаване на вода (30).</b> Развийте съединението за бърз монтаж (32) и извадете филтъра (30). <b>ОПЕРАЦИЯ С на Фиг.4.</b> Обикновено е достатъчно да поставите филтъра под течаща вода или под въздушна струя, за да го почистите. При по-трудни случаи, използвайте препарат за отстраняване на котлен камък или сменете филтъра. За да закупите резервни части, се свържете с оторизиран сервиз. Поставете филтъра обратно и завинтете обратно съединението за бърз монтаж.</li></ul>
Ежемесечно	<ul style="list-style-type: none"><li><b>Почистете смукателния накрайник.</b> Обикновено е достатъчно да прокарате предоставения шифт (37) през дупката на накрайника (36), но ако резултатът не е добър, трябва да замените накрайника, закупувайки нов от оторизиран сервиз. Смукателният накрайник може да бъде подменен, използвайки 14 мм гаечен ключ (не се предлага в комплекта);</li><li><b>Почистете филтъра за засмукване на почистващ препарат (24).</b> Обикновено е достатъчно да поставите филтъра под течаща вода или под въздушна струя, за да го почистите. При по-трудни случаи, използвайте препарат за отстраняване на котлен камък или се свържете с оторизиран сервиз за закупуването на нов филтър. <b>Забележка:</b> филтъра за засмукване на почистващ препарат, показан на Фиг.3 (24) е идентичен на този вътре в контейнера (40) и е свързан с дозиращата капачка (39);</li><li><b>Проверете маслото на помпата.</b> Поставете почистващата система с водна струя под налягане хоризонтално (<b>Фиг.8</b>) и проверете нивото през визьора за преглед на маслото. Ако е необходимо допълване, свържете се с <b>обучен техник</b>.</li></ul>

## СПЕЦИАЛНА ПОДДРЪЖКА

Специалната поддръжка може да бъде извършвана само от **обучени техници**, в съответствие със следващата таблица (индикативни данни).

ГРАФИК ЗА ПОДДРЪЖКА	ДЕЙНОСТ
На всеки 200 часа	<ul style="list-style-type: none"><li>Проверете хидравличната верига на помпата (за вода).</li><li>Проверете закрепването на помпата.</li></ul>
На всеки 500 часа	<ul style="list-style-type: none"><li>Сменете маслото на помпата;</li><li>Проверете клапаните на помпата за засмукване/подаване на вода;</li><li>Проверете затегнати ли са винтовете на помпата.</li><li>Проверете клапана за регулиране на помпата;</li><li>Проверете предпазните устройства</li></ul>

## ОТСТРАНЯВАНЕ НА НЕИЗПРАВНОСТИ

ПРОБЛЕМИ	ПРИЧИНИ	РЕШЕНИЯ
При придвижване на главния превключвател (1) на позиция „1“ системата за почистване с високо налягане не се включва.	Задействане на прекъсвача, към който е свързана системата (предпазител, автоматичен прекъсвач, работещ с остатъчен ток - RCCB и др.).	Пренастройте прекъсвача. <b>Ако се задейства отново, не използвайте почистващата система и се обърнете към обучен техник.</b>
	Щепселът не е закрепен правилно.	Изключете щепсела и го закрепете правилно.
Почистващата система с високо налягане вибрира много и е шумна.	Филтърът за подаване на вода (30) е замърсен.	Следвайте инструкциите в параграф <b>„Рутинна поддръжка“</b> .
	Засмукване на въздух.  Не се подава достатъчно вода или дълбочината на заливане е твърде голяма.	Проверете сигурността на веригата за засмукване.  Уверете се, че капачката е напълно отворена и че дебита или дълбочината на заливане на водозахранващата мрежа съвпадат с указаното в параграф <b>„Експлоатация – предварителни дейности“</b> , Фиг.6 – операция М.
Почистващата система не достига максимално налягане.	Регулатор на налягането (45) на пулверизаторния пистолет (13), настроен на по-ниска стойност на налягането.	Завъртете изцяло регулатора съгласно <b>ОПЕРАЦИЯ Н</b> на Фиг. 3.
	съгласно ОПЕРАЦИЯ Н НА ФИГ. 3.	Завъртете врътката (6) в посока на часовниковата стрелка.
	Държачът на смукателния крайник (15) е в позиция за ниско налягане (Фиг.3 – позиция а).	Процедирайте според насоките на Фиг.3 – позиция б.
	Смукателният крайник (36) е износен.	Подменете крайника в съответствие с указаното в раздел <b>„Рутинна поддръжка“</b> .
	Не се подава вода или дълбочината на заливане е твърде голяма.	Уверете се, че капачката е изцяло отворена и че подаването на вода от хранващата мрежа или дълбочината на заливане са в съответствие с указанията в параграф <b>„Работа – предварителни дейности“</b> Фиг.6 – <b>ОПЕРАЦИЯ М</b> .
	Неизправност на превключвател за мрежата тип <b>ВА</b>	Вижте таблицата в съответния наръчник с инструкции

(continua a pagina seguente)



ПРОБЛЕМИ	ПРИЧИНИ	РЕШЕНИЯ
Недостатъчно засмукване на почистващ препарат.	Държачът на смукателния накрайник (15) е в позиция за ниско налягане (Фиг.3 – позиция b).	Процедирайте според насоките на Фиг.3 – позиция a.
	Регулатор на налягането (45), настроен за стойност на налягането, по-ниска от максималната (само Extra TSR).	Възстановете максималната стойност на налягането. <b>ОПЕРАЦИЯ Н</b> на Фиг. 3. (Extra TSR).
	Капачката на контейнера за почистващия препарат (39) е недостатъчно отворена.	Завъртете капачката по посока на часовниковата стрелка.
	Следупотреба с външен резервоар, капачката (44) е била лошо позиционирана.	Поставете капачката правилно.
	Филтърът на смукателния накрайник за почистващ препарат (24) е запушен.	Следвайте инструкциите в параграф „Рутинна поддръжка“.
	Използваният почистващ препарат е твърде вискозен.	Използвайте почистващ препарат, препоръчан от производителя, съблюдавайки разреждането, указано на табелата.
От смукателния накрайник не излиза вода.	Няма вода.	Уверете се, че капачката към водопроводната мрежа е изцяло отворена или че смукателния шланг може да залива.
	Неизправност на превключвател за мрежата тип <b>ВА</b> .	Вижте таблицата в съответния наръчник с инструкции.
	Прекалено голяма дълбочина на заливане.	Уверете се, че дълбочината на заливане е в съответствие с указанията в параграф „Работа – предварителни дейности“ <b>Фиг.6 – Операция М</b> .
	Филтърът на смукателния накрайник е запушен.	Почистете и/или подменете смукателния накрайник в съответствие с параграф „Рутинна поддръжка“.
Почистващата система с високо налягане спира по време на работа.	Изключване на устройството за изключване на системата, към което почистващата система с високо налягане е включена (предпазител, автоматичен прекъсвач, работещ с остатъчен ток - RCCB и др.).	Върнете устройството за изключване в изходно положение. <b>В случай, че то изключи отново, не използвайте почистващото устройство и се свържете със специализиран техник.</b>
	Изключване на амперното изключващо предпазно устройство.	Следвайте указанията в параграф „Предпазни устройства“.
Машината се рестартира спонтанно от състоянието на Общо спиране.	Изтичане и/или капене във веригата за захранване.	Проверете сигурността на веригата за захранване.
При включване на главния превключвател (1), двигателят бръмчи, но не се стартира.	Неправилна електрическа система и/или удължител.	Уверете се, че инструкциите за свързване с електрозахранващата мрежа са спазени (вижте <b>НАРЪЧНИК С ИНСТРУКЦИИ – ПРЕДУПРЕЖДЕНИЯ ЗА БЕЗОПАСНОСТ</b> ) и по-конкретно изискванията за удължителя.







COMET S.p.A. - Via G.Dorso, 4 - 42124 Reggio Emilia - ITALY

Tel. +39 0522 386111

E-mail Italia: [vendite@comet.re.it](mailto:vendite@comet.re.it) - fax +39 0522 386300

E-mail Export: [export@comet.re.it](mailto:export@comet.re.it) - fax +39 0522 386286

[www.comet-spa.com](http://www.comet-spa.com)

1610 1420 00B - 05/2021 - REV 06