

SC2000

Instructions for use

Návod k použití
Használati útmutató
Pokyny pre použitie
Navodila za uporabo

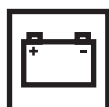
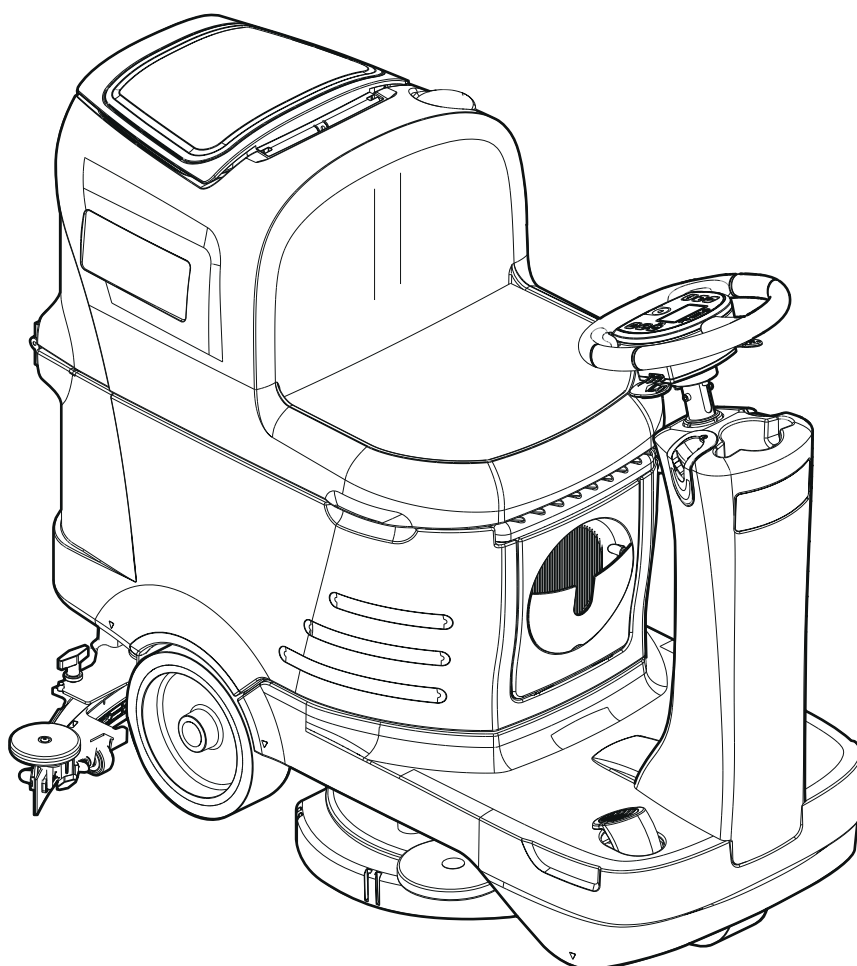


01/2015
(1)
9100000383



ecoflex™

Česky
Magyar
Slovensky
Slovenščina



Model:
9087360020 - 9087364020

Сертификат за съответствие
Osvědčení o shodě
Konformitätserklärung
Overensstemmelsecertifikat
Declaración de conformidad
Vastavusertifikaat
Déclaration de conformité
Yhdenmukaisuustodistus
Conformity certificate

Πιστοποιητικό συμμόρφωσης
Megfelelősségi nyilatkozat
Potvrda sukladnosti
Dichiarazione di conformità
Atitikties deklaracija
Atbilstības deklarācija
Konformitetssertificering
Conformiteitsverklaring
Declaração de conformidade

Deklaracija zgodności
Certificat de conformitate
Заявление о соответствии
Överensstämmelsecertifikat
Certifikát súladu
Certifikat o ustreznosti
Uyumluluk sertifikası



Модел / Model / Modell / Model / Modelo / Mudel / Modèle / Malli / Model
/ Μοντέλο / Modell / Model / Modello / Modelis / Modelis / Modell / Model
/ Modelo / Model / Model / Модель / Modell / Model / Model / Model :

SC2000

Тип / Typ / Typ / Type / Tipo / Tüüp / Type / Tuyp / Type / Τύπος /
Típus / Vrsta / Tipo / Tipas / Tips / Type / Type / Tipo / Typ / Tip / Тип /
Typ / Typ / Tip / Tip :

SCRUBBER-DRYER

Сериен номер / Výrobní číslo / Seriennummer / Seriennummer / Número de serie / Seerianumber / Numéro de série / Sarjanumero / Serial number /
Σειριακός αριθμός / Sorozatszám / Serijski broj / Numero di serie / Serijos numeris / Sērijas numurs / Seriennummer / Seriennummer / Número de série /
Numer seryjny / Număr de serie / Серийный номер / Seriennummer / Výrobné číslo / Serijska številka / Seri Numarası :

Година на производство / Rok výroby / Baujahr / Fabrikationsår / Año de fabricación / Våljålaskeasta / Année de fabrication / Valmistusvuosi / Year of
construction / Έτος κατασκευής / Gyártási év / Godina izgradnje / Anno di costruzione / Pagaminimo metai / Izgatavošanas gads / Byggeår / Bauwjaar /
Año de fabrico / Rok produkcji / Anul fabricației / Год выпуска / Tillverkningsår / Rok výroby / Leto izdelave / Leto izdelave/İmal yılı :

BG Долуподписаният потвърждава, че гореспоменатият модел е произведен в съответствие със следните директиви и стандарти. Техническият файл е съставен от производителя.

GB The undersigned certify that the above mentioned model is produced in accordance with the following directives and standards. The technical file is compiled by the manufacturer.

P A presente assinatura serve para declarar que os modelos supramencionados são produtos em conformidade com as seguintes directivas e normas. A ficha técnica é redigida pelo fabricante.

CZ Niže podepsaný stvrzuje, že výše uvedený model byl vyroben v souladu s následujícími směrnici a normami. Autorem technického listu je výrobce.

GR Ο κάτωθι υπογεγραμμένος πιστοποιεί ότι η παραγωγή του προαναφερθέντος μοντέλου γίνεται σύμφωνα με τις ακόλουθες οδηγίες και πρότυπα. Το τεχνικό αρχείο συντάσσεται από τον κατασκευαστή.

PL Niżej podpisany zaświadcza, że wymieniony powyżej model produkowany jest zgodnie z następującymi dyrektywami i normami. Dokumenty techniczne zostały przygotowane przez producenta.

D Der Unterzeichner bestätigt hiermit dass die oben erwähnten Modelle gemäß den folgenden Richtlinien und Normen hergestellt wurden. Die technische Dokumentation wird vom Hersteller erstellt.

H Alulírottak igazoljuk, hogy a fent említett modellt a következő irányelvek és szabványok alapján hoztuk létre. A műszaki fájlt a gyártó készítette.

RO Subsemnatul atest că modelul sus-mentat este produs în conformitate cu următoarele directive și standarde. Fișierul tehnic este redactat de către producător.

DK Undertegnede atterer herved, at ovennævnte model er produceret i overensstemmelse med følgende direktiver og standarder. Den tekniske fil er udarbejdet af fabrikanten.

HR Potpisani potvrđujem da gore spomenuti model proizveden u skladu sa sljedećim direktivama i standardima. Tehničku dokumentaciju sastavlja proizvođač.

RUS Настоящим удостоверяется, что машина вышеуказанной модели изготовлена в соответствии со следующими директивами и стандартами. Техническая документация составлена производителем.

E El abajo firmante certifica que los modelos arriba mencionados han sido producidos de acuerdo con las siguientes directivas y estándares. El fascículo técnico está redactado por el fabricante

I Il sottoscritto dichiara che i modelli sopra menzionati sono prodotti in accordo con le seguenti direttive e standard. Il fascicolo tecnico è redatto dal costruttore.

S Underteknad intygar att ovannämnda modell är producerad i överensstämmelse med följande direktiv och standarder. Den tekniska filen är sammanställd av tillverkaren.

EST Allakirjutanu kinnitab, et ülalnimetatud mudel on valmistatud kooskõlas järgmiste direktiivide ja normidega. Tehnilise dokumentatsiooni koostab tootja.

LT Toliau pateiktu dokumentu patvirtinama, kad minėtas modelis yra pagamintas laikantis nurodytų direktyvų bei standartų. Techninę bylą sudarė gamintojas.

SK Dolu podpísaný osvedčuje, že hore uvedený model sa vyrába v súlade s nasledujúcimi smernicami a normami. Technický súbor vytvoril výrobca.

F Je soussigné certifie que les modèles ci-dessus sont fabriqués conformément aux directives et normes suivantes. Le dossier technique est rédigé par le fabricant.

LV Ar šo tiek apliecināts, ka augstākminētais modelis ir izgatavots atbilstoši šādām direktīvām un standartiem. Tehnisko aprakstu ir sastādījis ražotājs.

SLO Spodaj podpisani potrjujem, da je zgoraj omenjeni model izdelan v skladu z naslednjimi smernicami in standardi. Spis s tehnično dokumentacijo pripravi izdelovalec.

FIN Allekirjoittain vakuuttaa että yllämainittu malli on tuotettu seuraavien direktiivien ja standardien mukaan. Valmistaja käantää teknisen tiedoston.

N Undertegnede atterer att ovennævnte modell är produceret i överensstemmelse med följande direktiv och standarder. Den tekniske filen er opprettet av produsenten.

TR Aşağıda İmzası olan kişi, yukarıda bahsedilen model cihazın aşağıda verilen direktiflere ve standartlara uygunlukta imal edildiğini onaylar. Teknik dosya üretici tarafından derlenmiştir.

EC Machinery Directive 2006/42/EC

EN ISO 12100, EN ISO 13857, EN 349, EN 982

EN 60335-1, EN 60335-2-72, EN 50366

EC EMC Directive 2004/108/EC

EN 55022, EN 55014-2, EN 61000-6-2

Производителя / Výrobce / Hersteller / Fabrikanten /
Fabricante / Tootja / Fabricant / Valmistaja / Manufacturer
/ Κατασκευαστή / Gyártó / Proizvođač / Costruttore
/ Gamintojas / Ražotājs / Produzenten / Fabrikant /
Fabricante / Producenta / Producător / Производителем /
Tillverkaren / Výrobca / Izdelovalec / Üretici :

Nilfisk S.p.A.

Strada Comunale della Braglia, 18 - 26862 - GUARDAMIGLIO (LO) - ITALY
Tel: +39 (0)377 451124, Fax: +39 (0)377 51443
Authorized signatory: Sergio Coccapani, R&D Director
Date: Signature:

OBSAH

ÚVOD	2
OBSAH A ÚČEL NÁVODU	2
CÍLOVÁ SKUPINA	2
UMÍSTĚNÍ TOHOTO NÁVODU	2
PROHLÁŠENÍ O SOULADU	2
IDENTIFIKAČNÍ DATA	2
JINÉ REFERENČNÍ PŘÍRUČKY	2
NÁHRADNÍ DÍLY A ÚDRŽBA	2
ZMĚNY A VYLEPŠENÍ	2
PROVOZNÍ SCHOPNOSTI	3
KONVENCE	3
ROZBALENÍ/DODÁVKA	3
BEZPEČNOST	3
VIDITELNÉ SYMBOLY NA STROJI	3
SYMBOLY UVÁDĚNÉ V TOMTO NÁVODU	4
VŠEOBECNÉ POKYNY	4
POPIS STROJE	6
KONSTRUKCE STROJE	6
OVLÁDACÍ PANEL	8
PŘÍSLUŠENSTVÍ/MOŽNOSTI	9
TECHNICKÉ PARAMETRY	9
SCHÉMA ZAPOJENÍ	10
POUŽITÍ	11
KONTROLA BATERIE/MONTÁŽ V NOVÉM STROJI	11
MONTÁŽ BATERIE	11
PŘED SPUŠTĚNÍM STROJE	12
SPUŠTĚNÍ A ZASTAVENÍ STROJE	14
PROVOZ STROJE (DRHNUTÍ/SUŠENÍ)	14
VYPŘÁZDNĚNÍ NÁDRŽE	17
PO POUŽITÍ STROJE	17
TLAČENÍ/TAŽENÍ STROJE	17
DLOUHÁ NEČINNOST STROJE	17
ÚDRŽBA	18
TABULKA PLÁNOVANÉ ÚDRŽBY	18
NABÍJENÍ BATERIE	19
KLÍČEK SUPER UŽIVATELE (žlutý)	20
ČIŠTĚNÍ STĚRKY	22
KONTROLA A VÝMĚNA LISTU STĚRKY	22
ČIŠTĚNÍ KARTÁČE	23
ČIŠTĚNÍ NÁDRŽE NA OBNOVU	23
ČIŠTĚNÍ FILTRU ROZTOKU	24
ČIŠTĚNÍ NÁDRŽE NA ČISTIDLO	24
VYPOUŠTĚNÍ SYSTÉMU THE ECOFLEX™	25
KONTROLA/VÝMĚNA POJISTEK	25
BEZPEČNOSTNÍ FUNKCE	26
NOUZOVÉ TLAČÍTKO	26
BEZPEČNOSTNÍ SYSTÉM PROTI PROKLUZOVÁNÍ	26
MIKROSPÍNAČ SEDADLA ŘIDIČE	26
ELEKTROMAGNETICKÁ BRZDA	26
ŘEŠENÍ PROBLÉMŮ	27
LIKVIDACE	28

ÚVOD



POZNÁMKA

Čísła v závorkách označujú komponenty uvádzané v kapitole týkajúcej sa popisu stroje.

OBSAH A ÚČEL NÁVODU

Účelem tohoto Návodu je poskytnout Operátorovi všechny potřebné informace k řádnému samostatnému a bezpečnému používání stroje. Návod obsahuje informace o technických parametrech, provozu, skladování, údržbě, o náhradních dílech a likvidaci.

Před jakoukoli manipulací se strojem si pracovníci obsluhy a kvalifikovaní technici musí pozorně přečíst tento návod. V případě jakýchkoliv otázek týkajících se instrukcí uvedených v návodu a v případě potřeby dalších informací se laskavě obraťte na Nilfisk.

CÍLOVÁ SKUPINA

Tento návod je určen pro kvalifikované pracovníky obsluhy a techniky určené pro údržbu stroje.

Pracovníci Obsluhy nesmí provádět činnosti vyhrazené kvalifikovaným Technikům. Nilfisk neodpovídá za škody způsobené nedodržením tohoto zákazu.

UMÍSTĚNÍ TOHOTO NÁVODU

Příručka s návodem k použití musí být uskladněna v blízkosti stroje ve vhodné přihrádce, mimo dosah kapaliny a dalších látek, které by ji mohly poškodit.

PROHLÁŠENÍ O SOULADU

Toto Prohlášení o shodě, které se dodává se strojem, je osvědčení stroje o jeho shodě s platnými zákony.



POZNÁMKA

Společně s dokumentací k zařízení se dodávají dvě kopie původního Prohlášení o souladu.

IDENTIFIKAČNÍ DATA

Název modelu a výrobní číslo stroje jsou vyznačeny na destičce (23).

Číslo výrobku a rok výroby jsou vyznačeny na štítku.

Tyto informace jsou užitečné při objednávkách náhradních dílů stroje. Pomocí následující tabulky запиšte identifikační údaje stroje.

Model STROJE
Kód VÝROBKU
Výrobní číslo STROJE

JINÉ REFERENČNÍ PŘÍRUČKY

- Příručka k používání Elektronické nabíječky baterie (volitelné), která je nedílnou součástí tohoto návodu
- Seznam Náhradních Dílů (dodávaný se strojem)
- Návod k Opravám (který si lze prostudovat v servisních střediscích Nilfisk Service Centers)

NÁHRADNÍ DÍLY A ÚDRŽBA

Veškeré potřebné provozní postupy a postupy při údržbě a opravách musí být provedeny kvalifikovanými pracovníky nebo servisními středisky Nilfisk Service Center. Vždy je třeba používat jedině originální náhradní díly a příslušenství.

Servis nebo náhradní díly a příslušenství si objednejte v servisních střediscích Nilfisk; uveďte model, kód výrobku a výrobní číslo stroje.

ZMĚNY A VYLEPŠENÍ

Společnost Nilfisk průběžně zlepšuje své produkty a vyhrazuje si právo provádět změny a úpravy podle svého uvážení. Není povinná aplikovat tyto výhody na stroje prodané dříve.

Jakékoliv úpravy a nebo doplňky podléhají schválení výrobce a musí být provedeny společností Nilfisk.

PROVOZNÍ SCHOPNOSTI

Stroj na drhnutí a sušení SC2000 se používá k čištění (mytí a sušení) hladkých a pevných podlah v soukromém nebo průmyslovém prostředí za dodržování bezpečných podmínek provozu a při ovládání kvalifikovaným pracovníkem obsluhy. Tento čistič-sušič se nesmí používat na čištění kobereců položených na podlaze.

KONVENCE

Značky v tomto návodu pro polohu dopředu, dozadu, vpředu, vzadu, vlevo nebo vpravo se vztahují na polohu pracovníka obsluhy, tedy na sedadle řidiče (12).

ROZBALENÍ/DODÁVKA

Při vybalování stroje postupujte opatrně podle pokynů uvedených na obalu.

Pro ruční přesunutí stroje postupujte podle odstavce pro odtážení/odtlačení stroje.

Po doručení zkontrolujte, zda během přepravy nedošlo k poškození obalu a stroje.

Jestliže došlo k viditelnému poškození, uschovejte si obaly a předložte je ke kontrole Dopravci, který stroj doručil. Okamžitě se obraťte na Dopravce a sepište reklamační záznam.

Zkontrolujte laskavě, zda byly se strojem dodány následující položky:

- Technická dokumentace:
 - Příručka s návodem k použití pro zařízení na čištění a sušení
 - Seznam Náhradních dílů Stroje na drhnutí a sušení
- 2 destičkové pojistky
- Konektor baterie č. 1 (pouze pro stroje bez vestavěné nabíječky baterie)
- Podložky č. 2 pro prostor na baterii 6 V (pouze u strojů bez vestavěných baterií)

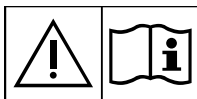
BEZPEČNOST

Následující symboly označují potenciálně nebezpečné situace. Tyto informace si vždy pečlivě přečtěte a přijměte všechna potřebná preventivní opatření na ochranu osob i majetku.

Při prevenci úrazů je vždy základním předpokladem spolupráce pracovníka obsluhy. Bez dokonalé spolupráce osoby odpovědné za provoz stroje nemůže být účinný žádný program prevence nehod. Většina z nehod, ke kterým může dojít v provozu během práce nebo přemísťování stroje, bývá způsobena selháním pracovníků při dodržování nejjednodušších pravidel základní bezpečnosti.

Pečlivá a opatrná obsluha je nejlepší zárukou proti nehodám a je základním předpokladem úspěšného splnění jakéhokoliv programu prevence nehod.

VIDITELNÉ SYMBOLY NA STROJI



VAROVÁNÍ!

Pozorně si přečtěte všechny pokyny, než na stroji provedete jakoukoli činnost.



VAROVÁNÍ!

Nemyjte stroj přímým nebo tlakovaným proudem vody.



VAROVÁNÍ!

Nepoužívejte stroj na svazích se sklonem vyšším, než uvádějí parametry.

SYMBOLY UVÁDĚNÉ V TOMTO NÁVODU

**NEBEZPEČÍ!**

Označuje nebezpečnou situaci, při které je ohrožen život pracovníka Obsluhy.

**VAROVÁNÍ!**

Označuje potenciální riziko nehod a úrazů osob.

**UPOZORNĚNÍ!**

Označuje upozornění nebo poznámky související s důležitými nebo užitečnými funkcemi. Odstavcům označeným tímto symbolem věnujte pozornost.

**POZNÁMKA**

Označuje upozornění související s důležitými nebo užitečnými funkcemi.

**RADA**

Před provedením jakékoli operace si přečtěte příručku s návodem k použití.

VŠEOBECNÉ POKYNY

Dále jsou uvedena specifická varování a upozornění, která informují o potenciálním riziku poškození zdraví osob a poškození strojů.

**NEBEZPEČÍ!**

- Před provedením jakékoli údržby, opravy, čištění nebo výměny vyjměte klíček zapalování a odpojte konektor baterie.
- Tento stroj mohou obsluhovat jen správně vyškolené osoby.
- Při práci poblíž elektrických součástí je zakázáno nosit šperky.
- Nepracujte pod vyzdvíženým strojem bez bezpečnostních podpor.
- Se strojem nepracujte v blízkosti jedovatých, nebezpečných, hořlavých a nebo výbušných prášků, kapalin ani par. Tento stroj se nehodí na sběr nebezpečného prachu.
- Při použití olověných (MOKRÝCH) baterií chraňte baterie před jiskřícími předměty, plameny a dýmajícími předměty. Během normálního provozu stroj vypouští výbušné plyny.
- Při nabíjení olověných (MOKRÝCH) baterií vzniká vysoce výbušný vodíkový plyn. Během nabíjení baterie je třeba vyjmout nádrž na obnovu a nabíjení provádět v dobře větraném prostředí a z dosahu otevřeného ohně.

**VAROVÁNÍ!**

- Před provedením jakýchkoliv údržbových prací nebo oprav si pečlivě přečtěte celý návod.
- Klíček zapalování stroje má zabudovaný magnet. Nepřibližujte předměty s magnetickou páskou (jako jsou kreditní karty, elektronické klíčky, telefonní karty) ke klíčku. Zabudovaný magnet může poškodit nebo vymazat data uložená na magnetických páskách.
- Před použitím nabíječky baterií se ujistěte, že se kmitočety a napětí vyznačené na štítku s výrobním číslem stroje shoduje s napětím hlavního přívodu elektrické energie.
- Stroj se nesmí tahat nebo přenášet uchopením kabelu nabíječky baterie nebo používat kabel nabíječky jako držadlo. Dveře nezavírejte, když jimi prochází kabel nabíječky baterie a kabel nabíječky netahejte ani nad ostrými hranami nebo kolem rohů. Stroj nesmí být v chodu pomocí kabelu nabíječky baterie.
- Kabel nabíječky baterie musí být mimo vyhřívané plochy.
- Nenabíjejte baterie, pokud je kabel nabíječky baterie nebo zástrčka poškozené.
- V zájmu snížení nebezpečí vzniku požáru, zásahu elektrický proudem nebo poranění neponechávejte zapojený stroj bez dozoru. Před prováděním servisních činností odpojte stroj ze zásuvky.
- Při nabíjení baterií nekuřte.
- Aby nedošlo k nepovolenému použití stroje, vyjměte klíček zapalování.
- Neponechávejte stroj bez dozoru, pokud jste se neujistili, že nemůže dojít k samovolnému pohybu stroje.

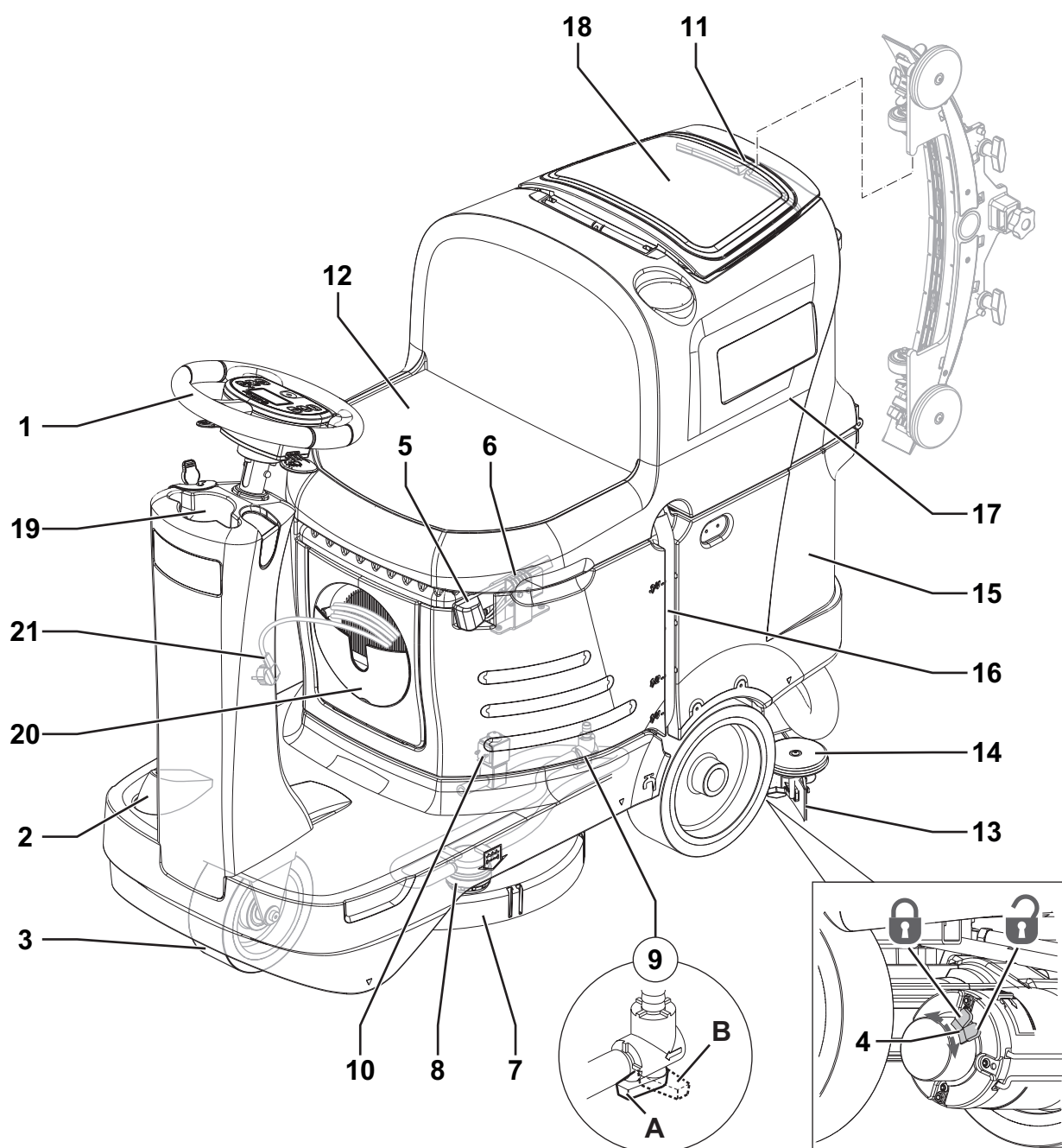
**VAROVÁNÍ!**

- *Stroj vždy – za provozu i během odstávky – chraňte před přímým slunečním zářením, deštěm a nepříznivými povětrnostními vlivy. Tento stroj je nutno používat v suchu, nesmí se používat nebo skladovat venku ve vlhku.*
- *Před použitím stroje zavřete všechny dveře a/nebo kryty, jak je uvedeno v Příručce s návodem k použití.*
- *Tento stroj by neměly používat osoby (včetně dětí) s omezenými fyzickými, smyslovými nebo duševními schopnostmi nebo nedostatečnými zkušenostmi a znalostmi, pokud nejsou pod dohledem nebo nemají-li dohled či informace o používání stroje od osob odpovědných za jejich bezpečnost.*
- *Děti je nutno kontrolovat, aby se zajistilo, že si nemohou hrát se strojem.*
- *Při použití v blízkosti dětí dbejte zvýšené pozornosti. Stroj používejte pouze v souladu s popisem v tomto Návodu. Nesmí se používat jiné příslušenství než doporučené společností Nilfisk.*
- *Pečlivě zkontrolujte stroj před každým použitím, vždy kontrolujte, zda jsou před použitím všechny součástky správně smontované. Pokud zařízení není dokonale smontováno, může dojít k poškození majetku a zranění osob.*
- *Přijměte veškerá potřebná preventivní opatření, aby pohybující se části stroje nemohly zachytit vlasy, šperky a volné části oděvů osob.*
- *Nepoužívejte stroj na svahu.*
- *Nenaklánějte stroj více, než je úhel uvedený na stroji samotném, abyste předešli nestabilitě.*
- *Stroj nepoužívejte zejména v prašném prostředí.*
- *Stroj používejte jen tam, kde je dostatečné osvětlení.*
- *Pokud stroj chcete používat v místech, kde se pohybují i další lidé kromě obsluhy, je nutno nainstalovat otočné světlo (volitelný).*
- *Při použití tohoto stroje pracujte pozorně tak, abyste nezpůsobili žádnou újmu lidem.*
- *Strojem nenarážejte do polic ani lešení či jiných konstrukcí; to platí zejména v případech, kdy hrozí riziko pádu předmětů.*
- *Nestavte nádoby s kapalinou na stroj, používejte příslušný držák.*
- *Provozní teplota stroje musí být v rozpětí 0 °C až +40 °C.*
- *Teplota skladování musí být v rozpětí 0 °C až +40 °C.*
- *Relativní vlhkost vzduchu musí být mezi 30 % a 95 %.*
- *Když používáte přípravky na čištění podlah, dodržujte pokyny na obalu těchto saponátů.*
- *Pro práci s přípravky na podlahy používejte vhodné rukavice a ochranu.*
- *Stroj nepoužívejte jako dopravní prostředek.*
- *Nenechávejte v činnosti kartáč/kotouč, když se stroj nepohybuje, aby se předešlo poškození podlahy.*
- *V případě požáru použijte k uhašení práškový hasicí přístroj, nikoli vodní.*
- *S bezpečnostními prvky stroje a pojistkami svévolně nemanipulujte a přesně dodržujte obvyklé pokyny k údržbě.*
- *Zabraňte proniknutí jakýchkoli předmětů do otvorů. Nepoužívejte stroj, pokud jsou otvory zanesené. Otvory vždy udržujte bez prachu, vlasů či jiných cizích materiálů, které by mohly snížit tok vzduchu.*
- *Nesnímejte ani neupravujte desky upevněné ke stroji.*
- *Pro ruční posun stroje musí být elektromagnetická brzda odpojena. Po ručním přesunutí stroje znovu elektromagnetickou brzdou zapojte. Nepoužívejte stroj, pokud je kolečko elektromagnetické brzdy zašroubované dolů.*
- *Když chcete stroj odtlačit z důvodu servisu (chybějící nebo vybitá baterie, atd.), rychlost nesmí překročit 4 km/h.*
- *Tento stroj nelze používat na silnicích ani veřejných komunikacích.*
- *Pokud klesne teplota pod bod mrazu, věnujte při přepravě stroji zvýšenou pozornost. Voda v nádrži na obnovení vody nebo v hadicích může zamrznout a stroj tak závažně poškodit.*
- *Používejte kartáče a podložky dodávané se strojem nebo doporučené v příručce s návodem k použití. Při použití jiných kartáčů nebo podložek může dojít k omezení bezpečnosti.*
- *V případě poruchy stroje si ověřte, že není způsobena nedostatečnou údržbou. Podle potřeby si vyžádejte pomoc oprávněných pracovníků oprávněného servisního střediska.*
- *Jestliže je nutné vyměnit některé díly, vyžádejte si od prodejce nebo autorizovaného obchodníka ORIGINÁLNÍ náhradní díly.*
- *Chcete-li zajistit správný a bezpečný provoz stroje, měli by plánovanou údržbu (podrobně popsanou v související kapitole tohoto návodu) provádět autorizovaní pracovníci nebo autorizované Servisní Středisko.*
- *Stroj neomyvejte přímým či tlakovým proudem vody ani roztoky látek s korozivními účinky.*
- *Stroj musí být správně zlikvidován, protože obsahuje nebezpečné jedovaté materiály (baterie atd.), které podléhají normám, jež vyžadují jejich likvidaci ve specializovaných střediscích (viz kapitola Likvidace).*

POPIS STROJE

KONSTRUKCE STROJE

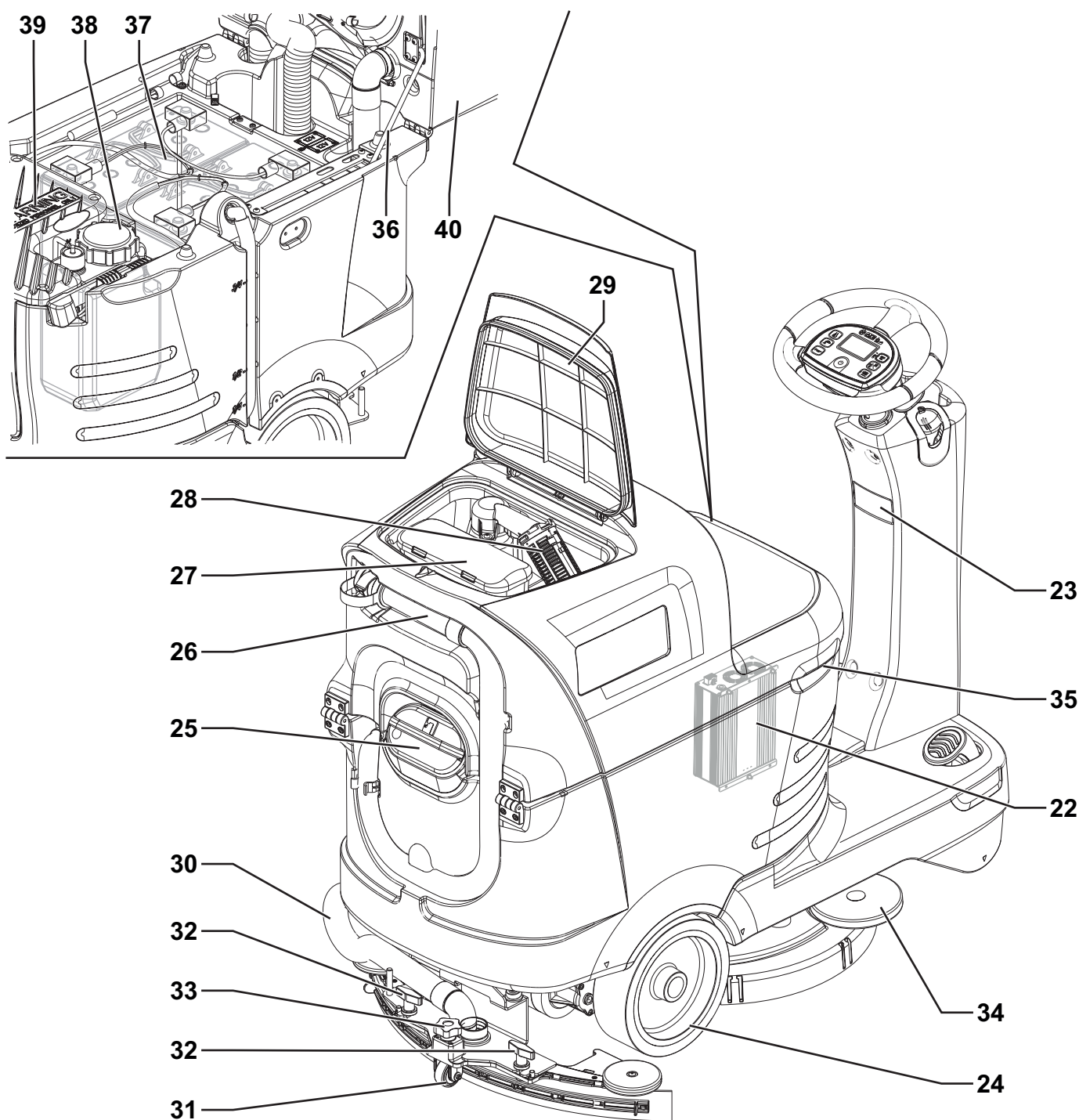
1. Volant s řídicím panelem (viz následující odstavec)
 2. Plynový pedál
 3. Přední řídicí kolečko
 4. Páka zablokování/odblokování elektromagnetické brzdy
 5. NOUZOVÉ tlačítko, k okamžitému zastavení všech funkcí
 6. Konektor baterie
 7. Deska kartáče
 8. Filtr roztoku
 9. Kohoutek pro odvod roztoku
 - A) Otevřený kohoutek
 - B) Zavřený kohoutek
 10. Solenoidový ventil
 11. Hák stěrky
 12. Sedadlo
 13. Stěrka
 14. Kolečka nárazníku stěrky
 15. Nádrž na roztok
 16. Hadice na vypouštění roztoku a regulování jeho hladiny
 17. Sestava nádrže na obnovu
 18. Kryt nádrže na obnovu vody
 19. Držák nádrže
 20. Pouzdro kabelu nabíječky baterie a držák dokumentů
 21. Kabel nabíječky baterie (*)
- (*) Volitelné pro verzi BASIC



P100859

KONSTRUKCE STROJE (pokračování)

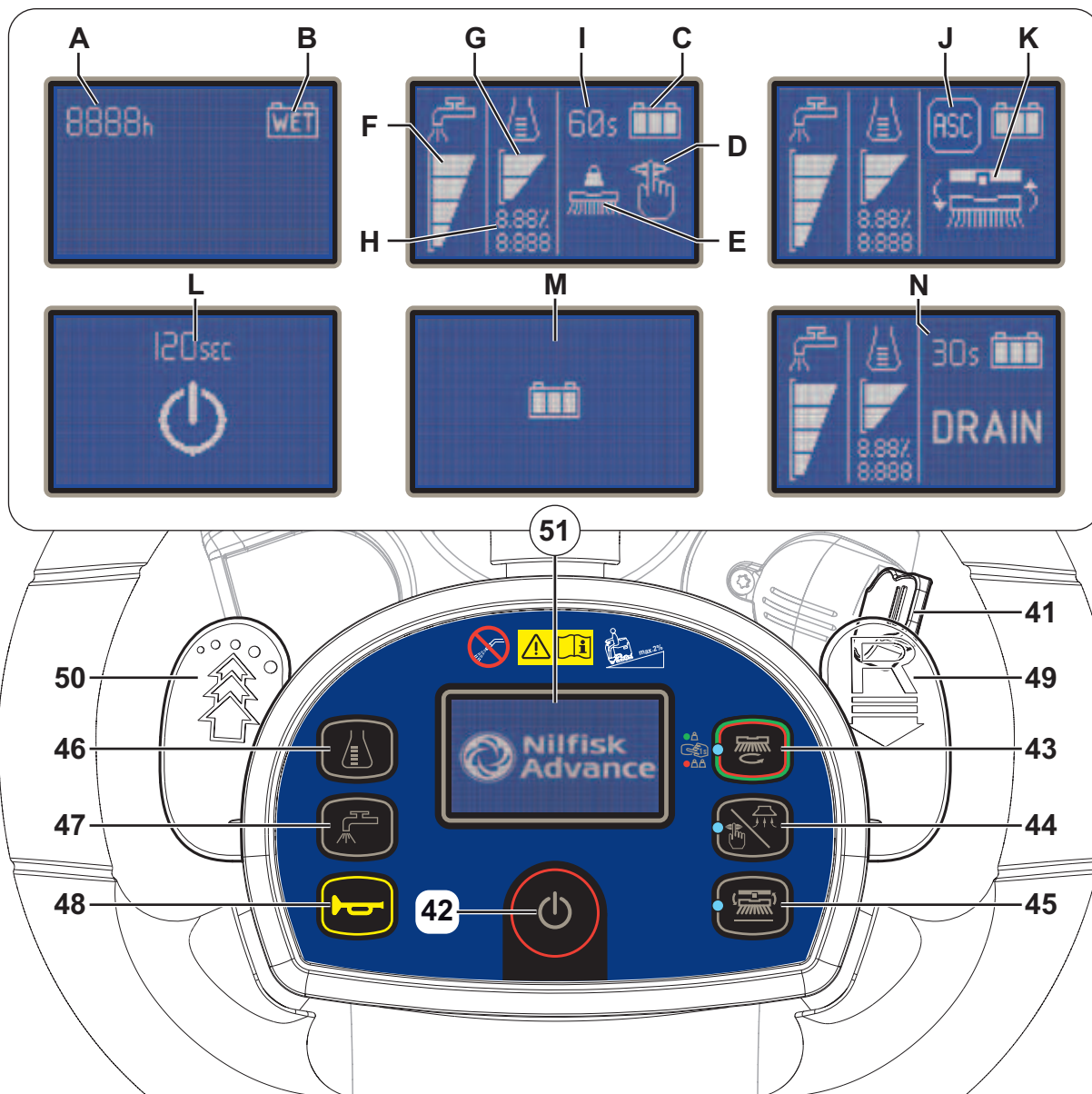
- | | |
|--|---|
| 22. Nabíječka baterie (*) | 32. Sěrka sestavy ručních kol |
| 23. Štítek s výrobním číslem/technické parametry/osvědčení o shodě | 33. Otočné kolečko pro vyrovnání sěrky |
| 24. Zadní řídící kolečka | 34. Kolečko nárazníku plošiny |
| 25. Hrdlo plnění nádrže s roztokem | 35. Sestava rukojeti a sedačky na zvedání nádrže |
| 26. Vyprazdňovací hadice pro obnovení vody | 36. Sestava podpůrné tyče a sedačky na zvedání nádrže |
| 27. Nádrž s mřížkou pro zachytávání nečistot | 37. Baterie (*) |
| 28. Mřížka vysavače s automatickým plovákovým uzávěrem | 38. Nádrž na čistič EcoFlex™ (*) |
| 29. Kryt nádrže na obnovení vody (otevřený) | 39. Kryt prostoru elektronických součástí |
| 30. Hadice vysavače u sěrky | 40. Zvednutá náhradní sestava nádrže a sedadlo řidiče |
| 31. Podpůrné kolečko sěrky | (*) Volitelné pro verzi BASIC |



P100860

OVLÁDACÍ PANEĽ

- 41. Klíček zapalování stroje
 - Klíček operátora (šedý)
 - Klíček Super uživatele (žlutý) (viz kapitola Údržba)
 - 42. Tlačítka pro zapnutí/vypnutí přístroje
 - 43. Tlačítko zapnutí/vypnutí One-Touch™ Scrub
 - Bliká zelená kontrolka LED: Deska kartáče se pohybuje nahoru/dolů
 - Stálá zelená kontrolka LED: Připraven k práci
 - Stálá červená kontrolka LED: Zvýšený tlak aktivní (podržte na jednu sekundu)
 - 44. Přepínač nastavení/deaktivace systému vysavače:
 - Kontrolka bliká - tok roztoku aktivován
 - 45. Tlačítko zapnutí/vypnutí kartáče:
 - Kontrolka LED bliká - systém aktivován
 - 46. Tlačítko nastavení procent čistidla (*)
 - 47. Tlačítko nastavení proudění čistidla
 - 48. Spínač klaksonu
 - 49. Páka pro aktivaci/deaktivaci zpátečky
 - 50. Páka aktivace/deaktivace EcoFlex™ (*)
 - 51. Multifunkční displej
Zobrazené položky:
 - A) Odpracované hodiny
 - B) Typ baterie
 - C) Úroveň nabití baterie
 - D) Režim vysavače
 - E) Režim kartáčování
 - F) Množství proudění čistícího roztoku
 - G) Množství čistidla (*)
 - H) Procenta čistidla ve vodě na umývání (*)
 - I) Kontrolní časovač systému EcoFlex™ (*)
 - J) Protiskluzová kontrola
 - K) Nastavení maximální rychlosti stroje
 - L) Časovač automatického vypnutí
 - M) Dobíjení baterií se zabudovanou nabíječkou baterií (*)
 - N) Aktivace vypouštění systému EcoFlex™ (*)
- (*) Volitelné pro verzi BASIC



PŘÍSLUŠENSTVÍ/MOŽNOSTI

Kromě standardních komponent může být stroj vybaven následujícím příslušenstvím/možnostmi podle specifického použití stroje:

- GEL/AGM baterie
- Elektronická nabíječka baterie
- Kotouče z různých materiálů
- Podložky z jiných materiálů
- Ochrana proti postříkání
- Listy stěrek z různých materiálů
- Plnicí hadice
- EcoFlex™
- Otočné světlo
- Držák smetáku
- Koš na odpadky
- Výkonný motor vysávacího systému
- USB port

Další informace o možných doplňcích a příslušenství si vyžádejte od autorizovaného prodejce.

TECHNICKÉ PARAMETRY

Model	SC2000 53 B	SC2000 53 B FULL PKG
Kapacita nádrže roztoku		70 litrů
Kapacita nádrže na obnovení vody		70 litrů
Délka stroje		1 270 mm
Šířka stroje se stěrkou		720 mm
Šířka stroje bez stěrky		550 mm
Výška stroje		1 020 mm
Otočný prostor pro otočky o 180°		1 800 mm
Šířka čištění		530 mm
Průměr zadního hnacího kolečka		254 mm
Specifický tlak zadního hnacího kola na zem		1,0 N/mm ²
Průměr předního řídicího kola		200 mm
Specifický tlak předního kola na zem		1,3 N/mm ²
Průměr kartáče/kotouče		530/508 mm
Tlak kartáče s odpojeným extra tlakem		15 kg
Tlak kartáče se zapojeným extra tlakem		30 kg
Hodnoty proudu roztoku	0,75 cl/m / 1,5 cl/m / 3,0 cl/m / (2,8 l/min, je-li možno)	
Procenta saponátu systému EcoFlex™	-	0,25 % - 3 %
Hladina akustického tlaku na pracovišti (ISO 11201, ISO 4871, EN 60335-2-72) (LpA)	68 ± 3 dB(A)	
Hladina akustického tlaku na pracovišti v tichém režimu (LpA)	62 ± 3 dB(A)	
Hladina akustického výkonu stroje (ISO 3744, ISO 4871, EN 60335-2-72) (LwA)	84 dB(A)	
Úroveň vibrací na paže operátora (ISO 5349-1, EN 60335-2-72)	3,3 m/s ²	
Úroveň vibrací na tělo operátora (ISO 5349-1, EN 60335-2-72)	0,9 m/s ²	
Maximální svaz při práci	2 %	
Výkon systému motoru pohonu	400 W	
Rychlost pohonu (proměnlivá)	0 až 6 km/h	
Výkon systému motoru vysavače	310 W	
Kapacita vysávacího systému	1 000 mm H ₂ O	
Výkon motoru kartáče	450 W	
Rotační rychlost kartáče	155 ot/min	
Celkový pohlcovaný výkon (*)	620 W	
Třída ochrany IP	X4	
Třída ochrany (elektrina)	III (I pro nabíječku baterií)	
Velikost části pro baterie	350x360x280 mm	
Pracovní napětí	24V	
Standardní baterie (2)	-	Discover 12V-105Ah
Nabíječka baterie	-	100-240Vac 50-60Hz, 24Vdc 13A
Provozní doba (standardní baterie) (*)	2,5 hodina	
Hmotnost bez baterií a náplní v nádržích	119 kg	121 kg
Hrubá hmotnost vozu (GVW)	342 kg	
Přepravní hmotnost	152 kg	228 kg

(*) Hodnoty odrážejí standardní provozní podmínky (EN 60335-2-72)

SCHÉMA ZAPOJENÍ

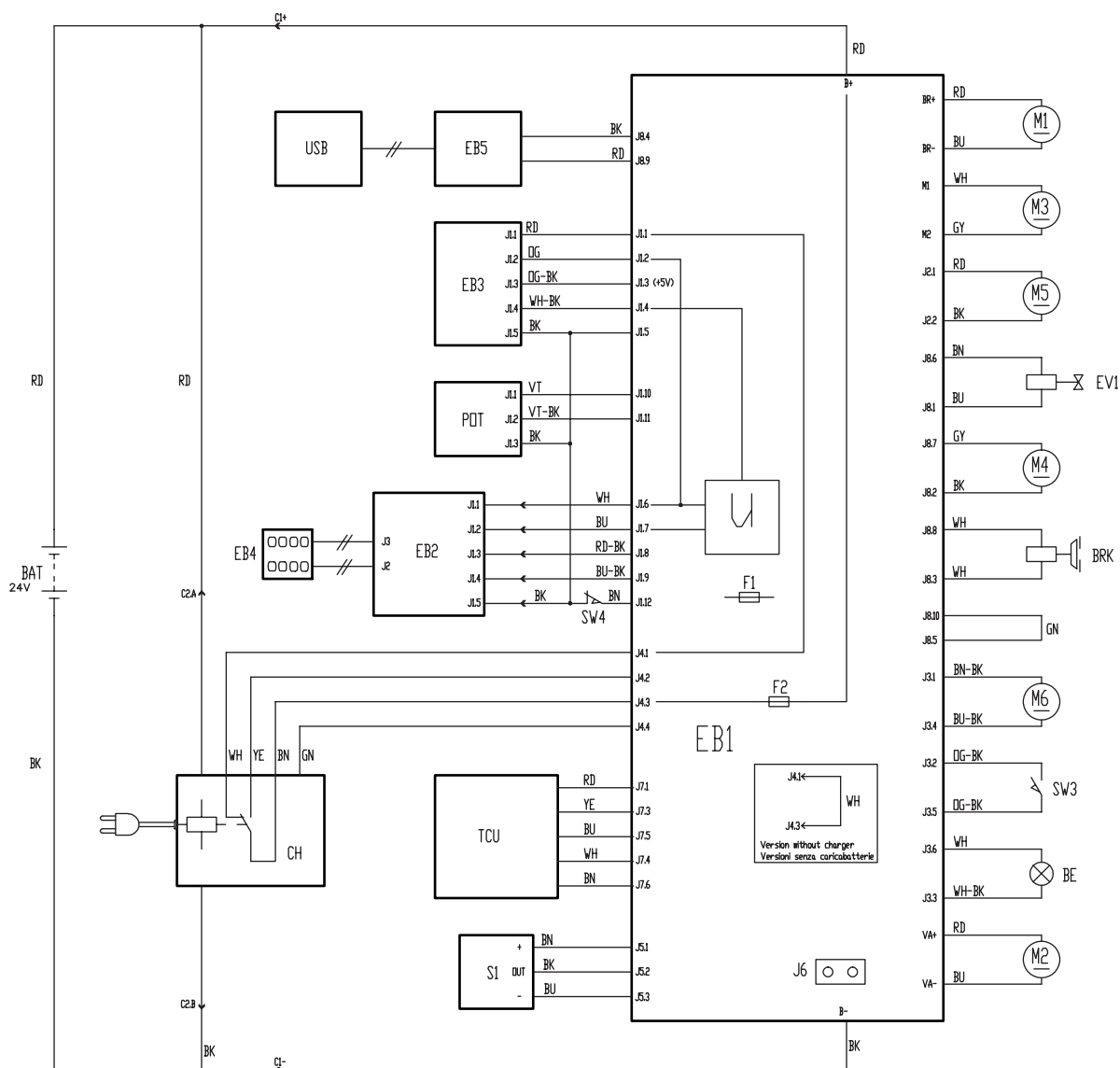
Klíč

BAT	24 V baterie
BE	Otočné světlo (volitelné)
BRK	Elektromagnetická brzda
C1	Konektor baterie
C2	Konektor nabíječky baterie (volitelně)
CH	Nabíječka baterie (volitelně)
EB1	Funkční elektronická deska
EB2	Displej elektronické desky
EB3	Tlačítková elektronická deska
EB4	Elektronická deska přístrojů na palubní desce
EB5	5V pohonná jednotka (volitelné)
EV1	Solenoidový ventil
F1	Pojistka hlavní elektronické desky
F2	Pojistka obvodu signalizace
M1	Motor kartáče
M2	Motor systému vysavače
M3	Motor pohonné soustavy
M4	Čerpadlo EcoFlex™ (volitelné)
M5	Motor akčního členu plošiny kartáče

M6	Motor akčního členu stěrky
POT	Potenciometr plynového pedálu
S1	Senzor hladin roztoku
SW3	Mikrospínač sedadla
SW4	Senzor protiskluzové kontroly
TCU	TrackClean™ (volitelné)
USB	USB port (volitelné)

Barevné kódy

BK	Černá
BU	Modrá
BN	Hnědá
GN	Zelená
GY	Šedá
OG	Oranžová
PK	Růžová
RD	Červená
VT	Fialová
WH	Bílá
YE	Žlutá



P100862

POUŽITÍ



VAROVÁNÍ!

Na některých místech stroje jsou umístěny samolepicí štítky oznamující:

- NEBEZPEČÍ
- VAROVÁNÍ
- UPOZORNĚNÍ
- RADA

Při čtení tohoto Návodu musí Operátor věnovat zvláštní pozornost významu symbolů na štítcích (viz odstavec Viditelné symboly na stroji).

Tyto štítky z žádného důvodu nezakrývejte a v případě poškození je okamžitě vyměňte.

KONTROLA BATERIE/MONTÁŽ V NOVÉM STROJI



VAROVÁNÍ!

Při nesprávné montáži nebo připojení baterií může dojít k vážnému poškození elektrických součástí stroje.

Baterie musí namontovat pouze kvalifikovaný odborník.

Nastavte stroj na typ použitých baterií.

Před montáží zkontrolujte, zda nejsou baterie poškozené.

Odpojte konektor baterie a zástrčku nabíječky baterie.

S bateriemi manipulujte opatrně.

Namontujte ochranné krytky svorek baterie dodané se strojem.

Provoz stroje vyžaduje dvě 12-voltové baterie, které musí být připojeny podle schématu na obr. 1.

Stroj může být dodán jedním z následujících způsobů:

Baterie již nainstalované na stroji

1. Zkontrolujte, jestli je konektor baterie (6) připojený.
2. Při prvním použití přístroje s novými bateriemi proveďte úplné nabití (viz postup v kapitole Údržba).

Stroj neobsahuje baterie

1. Zakupte správné baterie (viz odstavec „Technická data“). Ohledně výběru a montáže baterie se obraťte na kvalifikované prodejce baterií.
2. Nastavte stroj na typ použitých baterií, jak je uvedeno v oddílu klíček Super uživatele v kapitole Údržba.

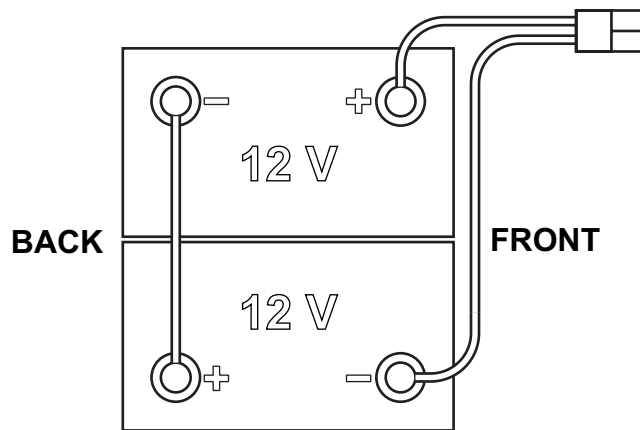
MONTÁŽ BATERIE

Montáž baterie

1. Vyjměte klíček operátora (41).
2. Odpojte konektor baterie stiskem nouzového tlačítka (5).
3. Zvedněte kryt (18) a zkontrolujte, zda je nádrž na obnovu vody prázdná (17), pokud není, vypustěte ji pomocí odvodňovací hadice (26).
4. Uzavřete kryt (18).
5. Uchopte tyč rukojeti (35) a opatrně zvedněte soustavu nádrže na obnovenou vodu (17).
6. Stroj se dodává s kabely vhodnými pro instalaci dvou 12 V baterií.
7. Opatrně zvedněte baterie do příslušného oddělení a správně je nainstalujte.
8. Nasměrujte a nainstalujte kabely viz obrázek 1, poté opatrně utáhněte šroub u každé svorky baterie.
9. Na každou svorku nasadte ochranný kryt, poté připojte konektor baterie (6).
10. Odpojte podpůrnou tyč (36), pak uchopte rukojeť (35) a opatrně snižte soustavu nádrže na obnovenou vodu (17).

Nabíjení baterie

11. Nabijte zcela baterie (viz postup v kapitole Údržba).



Obrázek číslo 1

P100863

PŘED SPUŠTĚNÍM STROJE

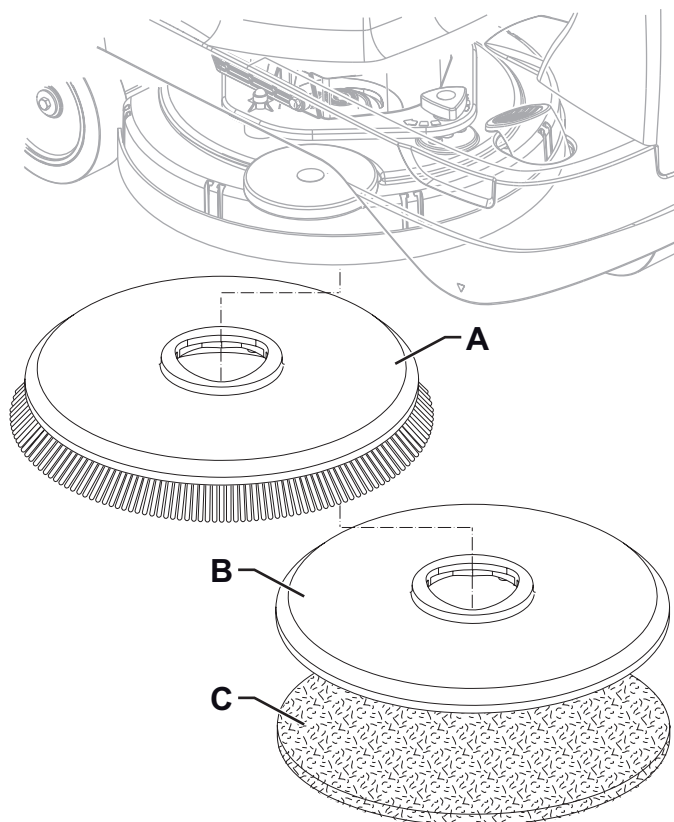


VAROVÁNÍ!

Při startování stroje nebo před zapnutím tlačítka One-Touch™ (43) zkontrolujte, zda mezi deskou a nádrží není žádné cizí těleso, které by mohlo bránit v pohybu desky. Pokud dojde k vypnutí stroje bez zvednutí desky, deska se automaticky zvedne při příštím nastartování stroje.

Vyjmutí/montáž držáku podložky nebo kartáče

1. Podle druhu čištění, které má být provedeno, může být stroj vybaven buď kartáčem (A, Obr. 2), nebo držákem kotouče (B) s kotoučem (C) společně s příslušnou plošinou.
2. Kartáč (A) nebo držák kotouče (B) umístěte pod desku (7).
3. Vložte klíček operátora (41) do zdičky.
4. Pro spuštění desky na kartáč stiskněte tlačítko One-Touch™ (43).
5. Stiskněte spínač (45), aby byl kartáč/držák kotouče v záběru.
6. Pro vyjmutí kartáče je nutno zvednout desku stiskem tlačítka (43), pak stiskněte tlačítko uvolnění (45).
7. Ukazuje-li displej ikonu (51-K), vyčkejte, dokud se kartáč nespustí na podlahu.



Obrázek číslo 2

P100864

Dostupné kartáče a jejich příslušné návody k použití (jen návrhy)

Modely	46 GRIT	80 GRIT	180 GRIT	240 GRIT	500 GRIT	PROLENE	PROLITE	UNION MIX
Běžné čištění:								
Beton								
Terakotová podlaha								
Keramické dlaždice/lomový kámen								
Mramor								
Dlaždice z PVC								
Gumová dlaždicová podlahovina								
Leštění:								
Gumová dlaždicová podlahovina								
Mramor								
Dlaždice z PVC								

Montáž stěrky

1. Nainstalujte stěrku (A, obr. 3) a upevněte ji do držáku (C) pomocí ručních koleček (B).
2. V případě potřeby upravte stěrku pomocí tlačítka (D), aby se zadní list (E) a přední list (F) dotýkaly podlahy, jak je uvedeno na obrázku.

Plnění nádrže na roztok**UPOZORNĚNÍ!**

Používejte pouze méně pěnivé a nehořlavé tekuté čisticí prostředky určené pro použití v automatickém stroji na drhnutí.

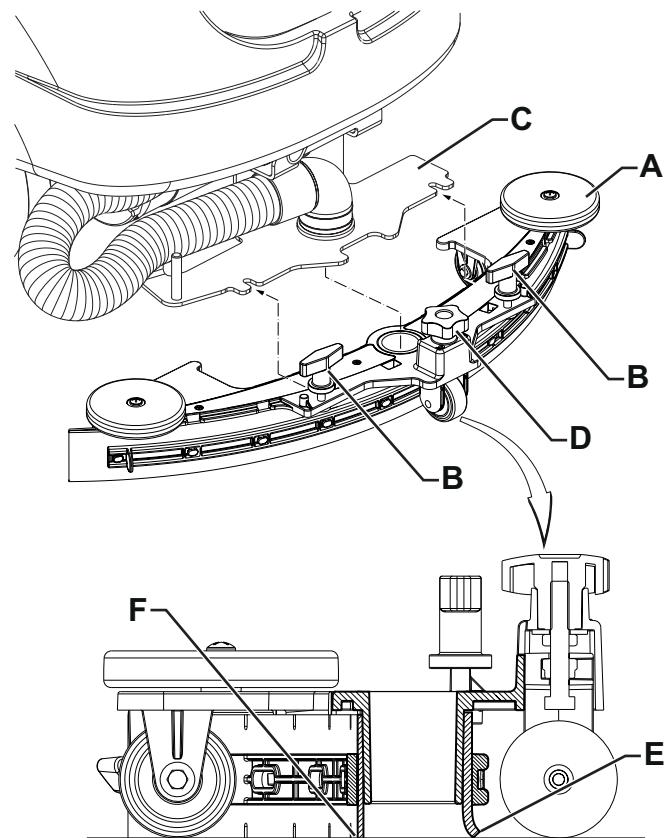
**VAROVÁNÍ!**

Když používáte přípravky na čištění podlah, dodržujte pokyny na obalu těchto saponátů. Pro práci s přípravky na podlahy používejte vhodné rukavice a ochranu.

**POZNÁMKA**

Pokud je stroj vybaven systémem EcoFlex™ (volitelné), nalijte do nádrže čistou vodu, jinak vlijte roztok.

1. Zkontrolujte, zda je ventil roztoku (9) otevřený (9-A).
2. Při plnění nádrže na roztok (15) vyjměte zátku hrdla plnění (25).



Obrázek číslo 3

P100865

(Pro stroje bez systému EcoFlex™)

3. Naplňte nádrž (15) roztokem vhodným pro práci, kterou chcete provádět. Nenaplňujte nádrž úplně, nechte pár centimetrů od okraje volných. Používejte hadici (16) jako referenci. Vždy postupujte podle pokynů týkajících se roztoku na štítku nádoby s chemikálií, kterou jste k vytváření roztoku použili. Teplota roztoku nesmí být vyšší než 40 °C.

(Pro stroje se systémem EcoFlex™)

4. Naplňte nádrž (15) čistou vodou. Je-li součástí, použijte plnicí hadici na vodu (volitelné) umístěnou v hrdle plnění (25). Nenaplňujte nádrž úplně, nechte pár centimetrů od okraje volných. Používejte hadici (16) jako referenci. Teplota vody nesmí být vyšší než 40 °C.

Plnění nádrže čisticího (pro stroje se systémem EcoFlex™)

5. Zvedněte kryt (18) a zkontrolujte, zda je nádrž na obnovu vody prázdná (17), pokud není, vypusťte ji pomocí odvodňovací hadice (26).
6. Uzavřete kryt (18).
7. Uchopte tyč rukojeti (35) a opatrně zvedněte soustavu nádrže na obnovenou vodu (17).
8. Naplňte nádrž (38) čisticím vhodným pro práci, kterou chcete provádět (vysoce koncentrovaná čisticí). Nenaplňujte nádrž na čisticí úplně, nechte pár centimetrů od okraje volných.

**UPOZORNĚNÍ!**

Používejte pouze méně pěnivé a nehořlavé tekuté čisticí prostředky určené pro použití v automatickém stroji na drhnutí.

**POZNÁMKA**

U nového systému, vyprázdněného systému z důvodu čištění, atd. počkejte, až se hadice zcela naplní, než zapnete. Pro rychlé naplnění systému EcoFlex™ můžete jednou nebo vícekrát vypustit náplň (viz postup v kapitole Údržby).

SPUŠTĚNÍ A ZASTAVENÍ STROJE

Spuštění stroje

1. Stroj připravte podle popisu v předchozím odstavci.
2. Pro zapnutí stroje vložte klíček operátora (41); je-li klíček již zasunut, stiskněte tlačítko (42).
3. Za 2 sekundy po nastartování stroje ukáže multifunkční displej (51) provozní dobu stroje (51-A) a druh nainstalovaných baterií (51-B).



POZNÁMKA

Zkontrolujte úroveň nabití baterií.

Ukazuje-li multifunkční displej alespoň jeden segment symbolu baterie (51-C), který je zapnutý, ale neblinká je stroj připraven k použití.

Ukazuje-li symbol baterie (51-C) pouze jeden blikající segment, je nutno baterie dobít (viz postup v kapitole Údržba).

4. Zavezte stroj na pracovní místo, spusťte jej s rukama na volantu (1) a stiskem pedálu (2).
Rychlost jízdy lze upravit od nuly na maximální rychlost tlakem na pedál (2).
5. Jízdu vpřed/vzad zvolíte příslušnou pákou (49), která se nachází vpravo od volantu.



POZNÁMKA

Sedadlo řidiče (12) je vybaveno bezpečnostním snímačem, který umožňuje jet se strojem pomocí sešlapování pedálu (2), pouze je-li řidič na sedadle.



POZNÁMKA

Stroj je vybaven bezpečnostním systémem proti prokluzování (zobrazí se kontrolka (51)), který sníží rychlost v zatáčkách a při bočním náklonu stroje bez ohledu na tlak na pedál.

V tomto případě snížení rychlosti v zatáčkách není závada, ale vlastnost zlepšující stabilitu a bezpečnost stroje za všech podmínek.

Zastavení stroje

6. Uvolněním ovládání pohonu (2) stroj zastavte. Není nezbytné blokovat stroj během zastavování nebo parkování, protože elektromagnetická brzda na kolech se automaticky spustí, když není sešlápnut pedál pro jízdu.
7. Stroj vypnete vyjmutím klíčku operátora (41) nebo stiskem tlačítka (42).



POZNÁMKA

Je-li stroj zapnutý, ale nepracuje, vypne se automaticky po 2 minutách.



UPOZORNĚNÍ!

Musíte-li v naléhavém případě okamžitě vypnout všechny funkce stroje, stiskněte tlačítko (5).

Pro obnovení funkcí stroje znovu připojte konektor (6).

PROVOZ STROJE (DRHNUTÍ/SUŠENÍ)

1. Stroj spusťte podle popisu v předchozím odstavci.
2. Stiskněte tlačítko One-Touch™ (43) pro spuštění desky kartáče (7) a stěrky (13) a zahájení drhnutí a sušení.
3. Zahajte mytí tak, že stroj spustíte s rukama na volantu (1) a stiskem pedálu pohonu (2) podle potřeby.
4. V případě potřeby snížení hluku zapněte funkci vypnutí zvuku sacího systému stiskem tlačítka (44).



POZNÁMKA

Stroj je vybaven bezpečnostním systémem, který zapne kartáč a systém vysávání pouze tehdy, když je stroj v pohybu.

5. Podle typu vykonávaného čištění upravte průtok roztoku, je-li to potřeba, tlačítka (47).

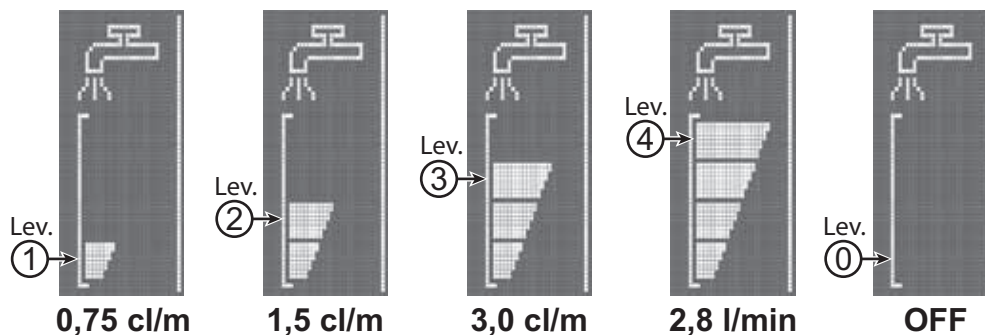


POZNÁMKA

U prvních 3 hladin průtoku (Obr. 4), je množství uvolněného roztoku automaticky upravováno podle rychlosti stroje, aby bylo dosaženo stálého množství roztoku na běžný metr čištění.

Úroveň 4 (je-li umožněna) dodává maximální možné množství čistícího roztoku bez ohledu na rychlost stroje (pro zapnutí či vypnutí tohoto viz oddíl tlačítka Super uživatele v kapitole Údržba).

Úroveň 0 zcela uzavírá tok roztoku.



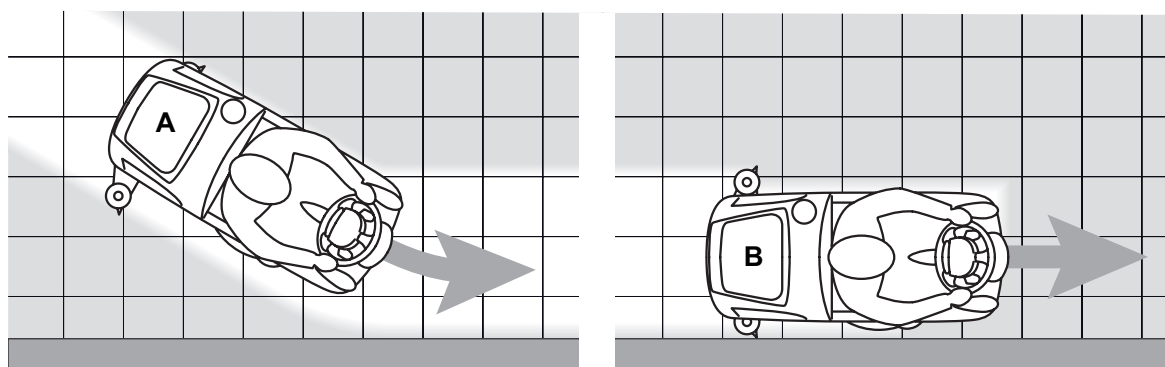
Obrázek číslo 4

P100866



POZNÁMKA

Pro správné drhnutí/sušení podlahy u stěny doporučuje společnost Nilfisk jet podél stěny pravou stranou stroje dle ilustrace na obrázku 5.



Obrázek číslo 5

P100867

6. Pro ukončení drhnutí/sušení stiskněte tlačítko (43) a vyčkejte do zvednutí desky kartáče (7). Po 10 sekundách se zastaví i vysávací systém a stěrka (13) se zvedne.

Úprava koncentrace čisticího roztoku ve vodě na umývání

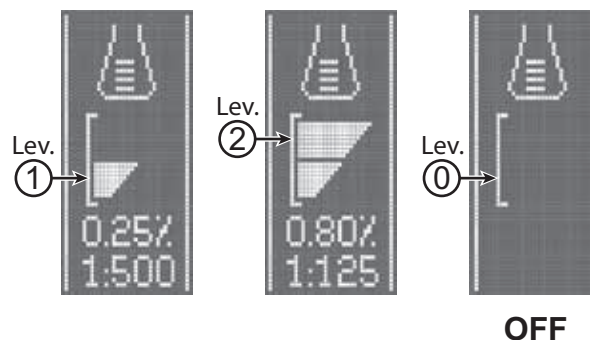
(Pro stroje se systémem EcoFlex™)

Systém pro smíchování čisticího roztoku ve vodě na umývání je automaticky spuštěn, jakmile je kartáč v provozu.

Procento přidaného čisticího roztoku ve vodě na umývání je nastaveno na úroveň 1 (Obr. 6).

Stiskem tlačítka (46) lze nastavit úroveň procenta na 2, nebo ji resetovat na úroveň 0.

Nastavené procento je zobrazeno na multifunkčním displeji (51-G).



Obrázek číslo 6

P100868

Systém EcoFlex™

Použijte páku EcoFlex™ (50), je-li třeba dočasně silnější mytí.

Po zapnutí systému EcoFlex™ nastane větší průtok roztoku, spuštění vyššího tlaku kartáče a vyšší koncentrace čisticího roztoku (úroveň 2, byla-li úroveň nastavena na 1 - úroveň 1, byla-li úroveň nastavena na 0).

Opětovným použitím páky EcoFlex™ (50) se obnoví původní nastavení (kontrolka bliká).

**POZNÁMKA**

Pokud páku (D) znovu nepoužijete, původní nastavení se automaticky obnoví po 60 sekundách.

**POZNÁMKA**

Všechny výše uvedené hodnoty průtoku roztoku a koncentrace čisticího roztoku jsou nastaveny výrobcem. Pro jejich změnu viz oddíl tlačítka Super uživatele v kapitole Údržba.

Práce při zapnutí funkce zvýšeného tlaku kartáče

Když je podlaha značně znečištěná a nedá se dobře čistit, podle následujícího postupu se může zapnout funkce přidavného tlaku na kartáč:

1. Stiskem tlačítka (43) spusťte plošinu kartáče dle odstavce „Startování stroje“.
2. Stiskněte a přidržte tlačítko (43) na déle než 1 sekundu. Spuštění funkce zvýšeného tlaku se projeví prostřednictvím



rozsvícení kontrolky ze zelené na červenou a zobrazením ikony na displeji (51).

3. Pro návrat na normální tlak stiskněte a přidržte tlačítko (43) na déle než 1 sekundu.
4. Pro zvednutí plošiny kartáče bez návratu k normálnímu tlaku stiskněte tlačítko (43) a okamžitě jej uvolněte.

**UPOZORNĚNÍ!**

V případě přetížení motoru kartáče způsobeného přítomností cizích těles, která zabrání otáčení, nebo práci na příliš hrubé podlaze či použitím příliš hrubého kartáče zastaví bezpečnostní systém přibližně po minutě při neustálém přetížení otáčení kartáčů.

Dojde-li k přetížení při zapnutí funkce zvýšení tlaku, systém automaticky vypne funkci zvýšení tlaku.

Bude-li motor stále přetížen, zastaví se kartáč.

Pro opětovné spuštění po zastavení kartáčů vlivem přetížení stroj vypněte a zapněte tlačítkem (42).

Vybíjení baterie během provozu

Když je zapnutý pouze jeden segment a bliká symbol baterie (51-C), doporučujeme dobít baterie, protože zbytkový stav bude trvat jen několik minut (v závislosti na vlastnostech baterie a vykonávané práci).

Bliká-li symbol baterie (51-C) a není zapnutý žádný segment, zbytkový stav baterie je prázdný. Po několika sekundách se kartáč automaticky vypne, přičemž sací a hnací systém zůstává zapnutý, aby se dokončilo sušení podlahy a aby se stroj mohl přesunout do určeného místa na dobíjení baterií.

**UPOZORNĚNÍ!**

Pokud jsou baterie vybité, stroj nepoužívejte. Vyhněte se tak poškození baterií a snížení jejich životnosti.

**POZNÁMKA**

Pokud pohonný systém stroje nelze použít pro pohyb stroje, prostudujte si odstavec Tlačení/Tažení stroje.

VYPRÁZDNĚNÍ NÁDRŽE

Automatický systém uzavření plováku (28) zastaví po úplném naplnění nádrže na obnovení vody (17) systém vysavače. Vypnutí systému vysavače bude signalizovat náhlé zvýšení frekvence hluku motoru sacího systému, podlaha se nevysuší.



UPOZORNĚNÍ!

Pokud se sací systém náhodně vypne (například když se aktivuje plovák vlivem náhlého pohybu stroje), můžete obnovit činnost takto: vypněte sací systém stiskem tlačítka (44), pak otevřete kryt (18) a zkontrolujte, zda plovák uvnitř mřížky (28) je dole. Potom kryt znovu zavřete (18) a sací systém zapněte stiskem tlačítka (44).

Po naplnění nádrže na obnovení vody (17) vyprázdněte následujícím způsobem.

Vyprázdnění nádrže na obnovení vody

1. Zvedněte desku kartáče a stěrku stisknutím tlačítka (43).
2. Zatlačením přesuňte stroj do stanoveného místa likvidace.
3. Stroj vypněte tlačítkem (42) a vyjměte klíč operátora (41).
4. Pomocí hadice (26) vyprázdněte nádrž na obnovení vody (17). Po skončení práce vypláchněte nádrž čistou vodou.

Vyprázdnění nádrže na roztok

5. Provedte kroky 1 až 3.
6. Pomocí hadice (16) vyprázdněte nádrž na roztok (15). Po skončení práce vypláchněte nádrž čistou vodou.

PO POUŽITÍ STROJE

Po skončení práce - před opuštěním stroje:

1. Sejměte kartáč podle instrukcí v příslušném odstavci.
2. Vyjměte klíček operátora (41).
3. Vyprázdněte nádrže (17 a 15) podle popisu v předchozím odstavci.
4. Sejměte stěrku (13) a vyčistěte ji horkou vodou. Otevřete kryt nádrže na obnovu (18) a zavěste stěrku na hák nádrže (11).
5. Provedte každodenní údržbové práce (viz kapitola Údržba).
6. Stroj skladujte na čistém a suchém místě, se zvednutým nebo odmontovaným kartáčem a stěrku.

TLAČENÍ/TAŽENÍ STROJE

Pro snadné odtlačení/odtažení stroje, pokud nelze použít systém pohonu (například pokud chybí baterie, při vybité baterie, atd.) uvolněte elektromagnetickou brzdu pomocí páky (4).

Po odtlačení/odtažení stroje otočte páku (4) do původní polohy, čímž elektromagnetickou brzdu znovu zapojíte.



VAROVÁNÍ!

Pokud páku (4) neuvedete do polohy po odtlačení/odtažení stroje, uvolní se elektromagnetická brzda.



VAROVÁNÍ!

Nestartujte stroj, pokud je uvolněna elektromagnetická brzda.

Z bezpečnostních důvodů doporučujeme uvolnit elektromagnetickou brzdu pouze pro čas nutný k ručnímu přesunutí stroje.

DLOUHÁ NEČINNOST STROJE

Pokud stroj nebude v provozu po dobu více než 30 dní, postupujte následovně:

1. Provedte kroky popsané v odstavci Po použití stroje.
2. U verzí s EcoFlex™ systémem vypusťte nádrž čističla (38) a vyčistěte systém pomocí cyklu vypouštění (viz postup v kapitole Údržba).
3. Zavřete ventil nádrže na roztok (9-B).
4. K odpojení konektoru baterie (6) stiskněte nouzové tlačítko (5).

ÚDRŽBA

Životnost stroje a jeho maximální provozní bezpečnost jsou zaručeny jedině při správné a pravidelné údržbě.

Popis plánované údržby naleznete v následující tabulce. Zobrazené intervaly údržby se mohou měnit v závislosti na pracovních podmínkách a musí je definovat osoba odpovědná za údržbu.

**VAROVÁNÍ!**

Činnosti je nutné provádět pouze při vypnutém stroji a s odpojenými bateriemi.

Před prováděním jakýchkoli úkolů údržby si navíc pozorně přečtěte pokyny v kapitole Bezpečnost.

Veškerou plánovanou i mimořádnou údržbu musí provádět zkušení kvalifikovaní pracovníci nebo autorizované Servisní Středisko.

**UPOZORNĚNÍ!**

Objeví-li se na displeji (51) ikona , kontaktujte autorizované servisní středisko Nilfisk kvůli plánované údržbě.

Tento návod popisuje pouze nejjednodušší a nejběžnější postupy údržby.

Další postupy údržby obsažené v tabulce plánované údržby naleznete v Návodu k Opravám, který je k dispozici ve všech Servisních Střediscích.

TABULKA PLÁNOVANÉ ÚDRŽBY

Postup	Denně, po použití stroje	Jednou za týden	Jednou za 6 měsíců	Jednou za rok
Nabíjení baterie				
Čištění stěrky				
Čištění kartáče/kotouče				
Čištění nádrže a podnosu na nečistoty a kontrola krytu těsnění				
Čištění a vypouštění systému EcoFlex™ (volitelné)				
Kontrola listu stěrky				
Čištění filtru roztoku				
Kontrola hladiny kapaliny (MOKRÉ) baterie				
Výměna listu stěrky				
Kontrola účinnosti elektromagnetické brzdy			(1)	
Kontrola nebo výměna uhlíkových kartáčů motoru kartáče/podložek				(1)
Kontrola nebo výměna uhlíkového kartáče motoru pohonné soustavy				(1)

(1) Tato údržbová operace musí být provedena autorizovaným servisním střediskem Nilfisk.

NABÍJENÍ BATERIE



POZNÁMKA

Baterie nabíjejte, pouze pokud se v symbolu baterie objevuje jen jeden blikající dílek (51-C), nebo na konci směny. Pravidelným dobíjením prodloužíte životnost baterií.



UPOZORNĚNÍ!

Pokud jsou baterie vybité, nabíjete je znovu co nejdříve, protože jinak zkrátíte jejich životnost. Nabíjení baterií zkontrolujte alespoň jednou týdně.



UPOZORNĚNÍ!

Když stroj nemá zabudovanou nabíječku baterií, použijte externí nabíječku baterií vhodnou pro daný typ používaných baterií.



VAROVÁNÍ!

Při nabíjení olověných (MOKRÝCH) baterií vzniká vysoce výbušný vodíkový plyn. Baterie nabíjejte v dobře větraném prostředí a z dosahu otevřeného ohně.

Při nabíjení baterií nekuřte.

Nádrže na obnovení vody nechte zvednutou, dokud není dokončen cyklus nabíjení baterie.



VAROVÁNÍ!

Při nabíjení MOKRÝCH baterií pracujte velmi opatrně, může dojít k úniku kapaliny baterie. Kapalina v baterii má leptavé účinky. Dojde-li ke kontaktu s kůží nebo očima, vypláchněte zasažené části důkladně vodou a vyhledejte lékařskou pomoc.

1. Zatlačením přesuňte stroj do stanoveného místa pro dobíjení.
2. Zkontrolujte, zda je stroj vypnutý a klíček operátora (41) vyjmutý.
3. Otevřete kryt (29) a zkontrolujte, zda je nádrž na vratnou vodu prázdná (17), pokud není, vypusťte ji pomocí odvodňovací hadice (26).
4. Uzavřete kryt (18).
5. Uchopte tyč rukojeti (35) a opatrně zvedněte soustavu nádrže na obnovenou vodu (17).
6. (Jen pro MOKRÉ baterie) Zkontrolujte hladinu elektrolytu v bateriích. Podle potřeby odšroubujte krytky a dolijte. Po doplnění správné hladiny zavřete krytky a v případě potřeby očistěte horní stranu baterií.

Nabíjení baterie externí nabíječkou baterií

1. Podle Příručky k provozu externí nabíječky baterie zkontrolujte, zda je nabíječka pro baterie vhodná. Napětí nabíječky baterie by mělo být 24 V.
2. Odpojte konektor baterie (6) a připojte jej k externí nabíječce baterií.
3. Připojte nabíječku baterií do elektřiny.
4. Po dokončení nabíjení odpojte nabíječku od hlavního přívodu elektrické energie a konektoru baterie (6).
5. Znovu připojte konektor baterie (9) ke stroji.
6. Odpojte podpůrnou tyč (36), pak uchopte rukojeť (35) a opatrně snižte soustavu nádrže na obnovenou vodu (17).

Nabíjení baterie pomocí nabíječky baterií namontované ve stroji

1. Zapojte elektrický konektor nabíječky baterií (21) do hlavního přívodu elektrické energie (napětí a kmitočet přívodu elektrické energie musí být kompatibilní s hodnotami nabíječky baterie na štítku s výrobním číslem stroje).



POZNÁMKA

Po připojení nabíječky baterií do elektřiny bude činnost všech funkcí stroje automaticky přerušena.

Když bliká první nebo druhý dílek zleva v symbolu baterie (51-M), znamená to, že nabíječka nabíjí baterie.

Když bliká třetí dílek zleva v symbolu baterie (51-M), znamená to, že nabíječka dokončuje cyklus nabíjení baterie.

2. Když trvale svítí všechny dílky symbolu baterie (51-M), znamená to, že cyklus nabíjení baterie je dokončen.
3. Zásuvku kabelu nabíječky baterií (21) odpojte od elektrické sítě a vložte do držáku (20).
4. Odpojte podpůrnou tyč (36), pak uchopte rukojeť (35) a opatrně snižte soustavu nádrže na obnovenou vodu (17).
5. Stroj je nyní připraven k použití.



POZNÁMKA

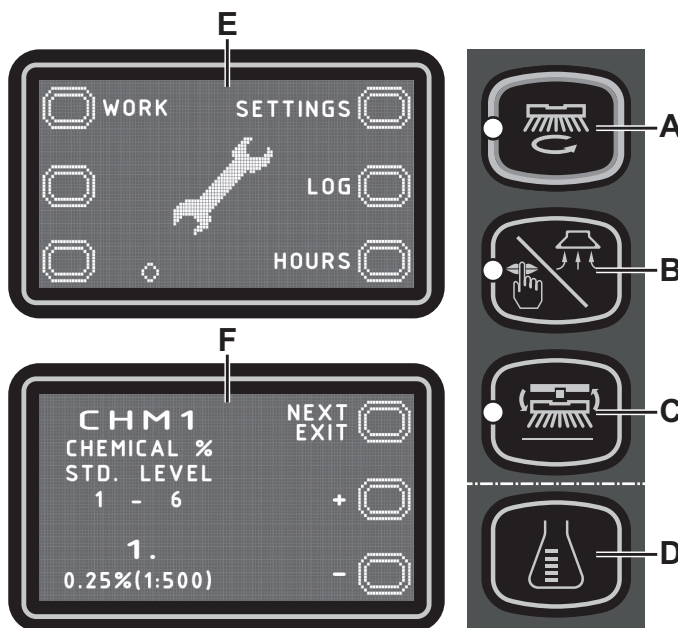
Další informace o provozu nabíječky baterií (22) naleznete v příslušném návodu.

KLÍČEK SUPER UŽIVATELE (žlutý)

Klíček Super uživatele (žlutý) umožňuje kontrolovat některé další informace o některých provozních parametrech stroje a jiné upravovat podle vašich zvláštních požadavků.

Hlavní obrazovka (E, Obr. 7)

1. Vložte klíček Super uživatele (žlutý) na místo klíčku operátora (šedý) pro přístup k hlavní obrazovce multifunkčního displeje (51).
2. Stiskněte tlačítko (A) pro změnu nastavení stroje (viz oddíl Obrazovka nastavení stroje).
3. Stiskněte tlačítko (B) pro kontrolu případných uložených alarmů stroje (viz oddíl Obrazovka alarmů Log).
4. Stiskněte tlačítko (C) pro kontrolu hodin provozu stroje (viz oddíl Obrazovka počítadla provozní doby).
5. Stiskněte tlačítko (D) pro opuštění servisního režimu a návrat do provozního režimu.



Obrázek číslo 7

P100869

TABULKA UPRAVITELNÝCH PARAMETRŮ		Hodnoty		
Kód	Popis	Minimum	Nastavení výrobce	Maximum
CHM1	Hladina koncentrace saponátu 1	0,25 % (1:500)	0,25 % (1:500)	3 % (1:33)
CHM2	Hladina koncentrace saponátu 2	0,25 % (1:500)	0,80 % (1:125)	3 % (1:33)
P1/P3	Průtok roztoku hladiny 1 ve vztahu k hladině 3 (průtok jako funkce rychlosti)	0 %	25 %	100 %
P2/P3	Průtok roztoku hladiny 2 ve vztahu k hladině 3 (průtok jako funkce rychlosti)	0 %	50 %	100 %
P3	Průtok roztoku hladiny 3 (průtok jako funkce rychlosti)	1,0 cl/m	3,0 cl/m	5,0 cl/m
P4	Povolení úrovně 4 (2,8 l/min bez ohledu na rychlost)	VYPNUTO	VYPNUTO	ZAPNUTO
SPT	Funkce časovače EcoFlex™	0 (odpojeno)	60 sec.	300 sec.
XPRES	Povolení zvýšeného tlaku plošiny s kartáči	VYPNUTO	ZAPNUTO	ZAPNUTO
FVMAX	Maximální rychlost vpřed	10 %	100 %	100 %
RVMAX	Maximální rychlost vzad	10 %	40 %	50 %
WSMIN	Minimální pracovní rychlost	10 %	25 %	100 %
WSMAX	Maximální pracovní rychlost	10 %	100 %	100 %
BRK	Lhůta zapnutí elektromagnetické brzdy	0 sec.	1 sec.	5 sec.
BAT (**)	Nainstalovaný typ baterie (viz tabulka)	0	1	5
TOFF	Čas automatického vypnutí	0 (odpojeno)	300 sec.	600 sec.
BRGH	Kontrast displeje	5	15	50
VRID	Nastavení tichého režimu	1	1	5
RPM (*)	Hranice pro zapnutí omezených otáček kartáče	5	9	20
RESET	Obnova nastavení výrobce pro všechny parametry	VYPNUTO	VYPNUTO	ZAPNUTO

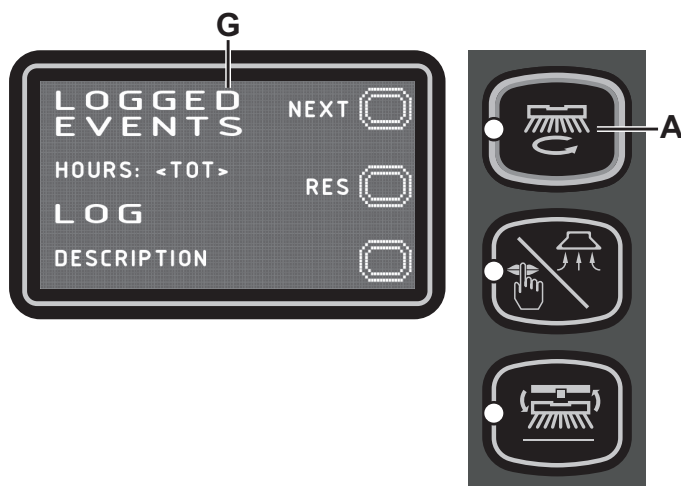
(*) Zvyšte hodnotu tohoto parametru, abyste snížili otáčky motoru kartáče v širším rozsahu aplikací a naopak.

(**) Podle údajů v kapitole Použití nastavte stroj a palubní nabíječku baterie (je-li součástí výbavy) na základě typu baterie, kterou chcete nainstalovat, upravením parametru BAT z následující tabulky:

Nainstalovaný typ baterie		Hodnota
WET	Baterie s mokrým článkem	0
GEL / AGM	Druhé baterie GEL nebo AGM	1
GEL DISCOVER	Baterie GEL nebo značky DISCOVER®	2
GEL OPTIMA	Baterie GEL nebo značky OPTIMA™	3
GEL EXIDE	Baterie GEL nebo značky EXIDE®/SONNENSHINE	4
GEL FULLRIVER	Baterie GEL nebo značky FULLRIVER®	5

Obrazovka záznamu alarmů (G, obr. 8)

Tato funkce vám umožní zkontrolovat uložené alarmy stroje. Tuto funkci používejte pouze s podporou servisního střediska Nilfisk, abyste odstranili veškeré provozní problémy. Na hlavní obrazovku (E, obr. 7) se vrátíte opakovaným stiskem tlačítka (A).



Obrázek číslo 8

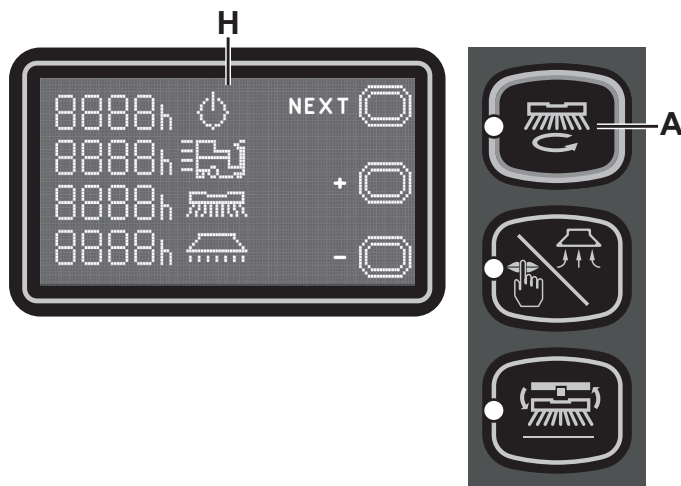
P100870

Obrazovka počítáče hodin provozu (H, obr. 9)

Tato funkce vám umožňuje zkontrolovat celkový počet hodin provozu každého dílčího systému stroje:

- CELKOVÝ počítáč (provozní doba stroje)
- Počítáč JÍZDY (doba používání jízdního systému)
- Počítáč KARTÁČE (doba používání systému otáčení kartáče)
- Počítáč VYSÁVÁNÍ (doba používání systému vysávání)

Na hlavní obrazovku (E, obr. 7) se vrátíte stiskem tlačítka (A).



Obrázek číslo 9

P100871

ČIŠTĚNÍ STĚRKY



POZNÁMKA

Chcete-li dosáhnout kvalitního sušení, musí být stěrka čistá a její listy musí být v dobrém stavu.



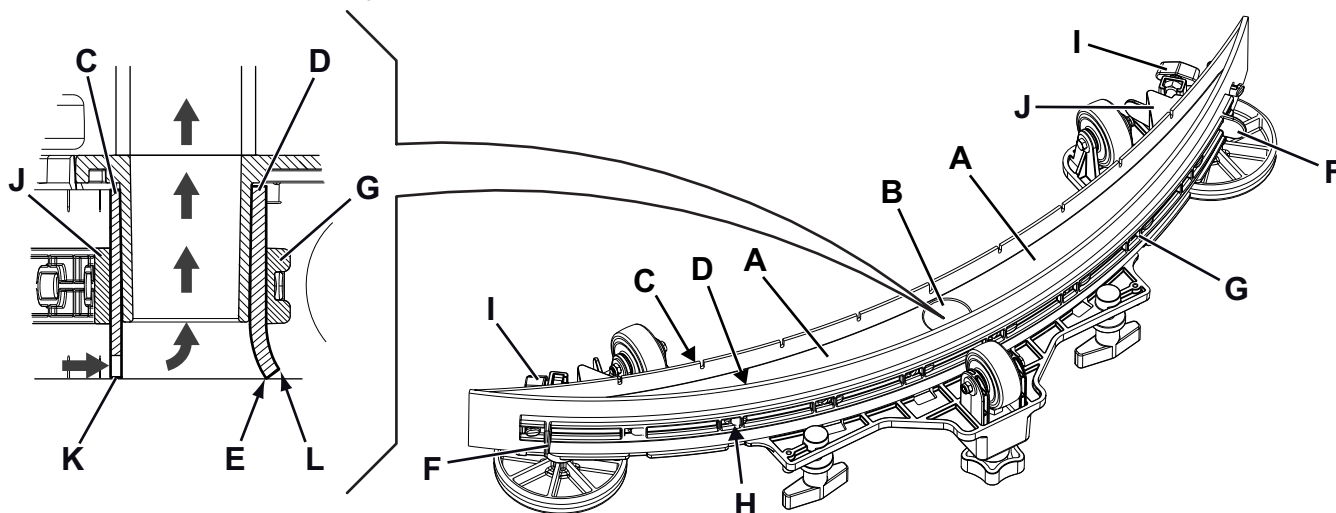
UPOZORNĚNÍ!

Při čištění stěrky doporučujeme používat ochranné rukavice, protože na stěrce může být zachycen odpad s ostrými hranami.

1. Strojem přejeďte na rovnou zem.
2. Zkontrolujte, zda je stroj vypnutý a klíček operátora (41) vyjmutý.
3. Uvolněte ruční kolečka (32) a sejměte stěrku (13).
4. Umyjte a vyčistěte stěrku. Zejména vyčistěte její díly (A, obr. 10) a otvor vysávání (B). Zkontrolujte stav předních (C) a zadních (D) klapek, ověřte, zda nemají žádné zářezy a trhliny; podle potřeby je vyměňte.
5. Montáž stěrky provádějte podle kroků pro demontáž, ale v opačném pořadí.

KONTROLA A VÝMĚNA LISTU STĚRKY

1. Vyčistěte stěrku podle popisu v předchozím odstavci.
2. Zkontrolujte stav předních (C, Obr. 10) a zadních (D) klapek, ověřte, zda nemají žádné zářezy a trhliny; podle potřeby je vyměňte. Zkontrolujte, zda není přední hrana (E) zadního listu opotřebovaná. V opačném případě list otočte a zaměňte tak opotřebovanou hranu za jednu ze tří neporušených. Pokud jsou ostatní hrany také opotřebované, vyměňte list podle následujícího postupu:
 - Pomocí západky (F) uvolněte a vyjměte pružný popruh (G) z upínacích prvků (H), pak otočte nebo vyměňte zadní list (D).
 - Montáž listu provádějte podle kroků pro demontáž, ale v opačném pořadí.
 - Odšroubujte křídlové matice (I) a sejměte pás (L), pak vyměňte přední list (C).
 - Montáž listu provádějte podle kroků pro demontáž, ale v opačném pořadí.
3. Znovu namontujte stěrku (13) a zašroubujte ruční kolečka (32).
4. Spusťte stěrku na zem a ověřte výšku listů podle tohoto postupu:
 - Ověřte, za hrana (K) předního listu (C) a hrana (L) zadního listu (D) spočívají shodně s obrázkem.
 - K provedení nastavení použijte tlačítko (33).



Obrázek číslo 10

P100872

ČIŠTĚNÍ KARTÁČE**UPOZORNĚNÍ!**

Při čištění kartáče doporučujeme používat ochranné rukavice, protože na stěrce může být zachycen odpad s ostrými hranami.

1. Podle popisu v kapitole Použití sejměte kartáč.
2. Vyčistěte kartáč vodou a čisticím.
3. Zkontrolujte stav štětin kartáče, nesmějí být příliš opotřebené; podle potřeby kartáč vyměňte.

ČIŠTĚNÍ NÁDRŽE NA OBNOVU

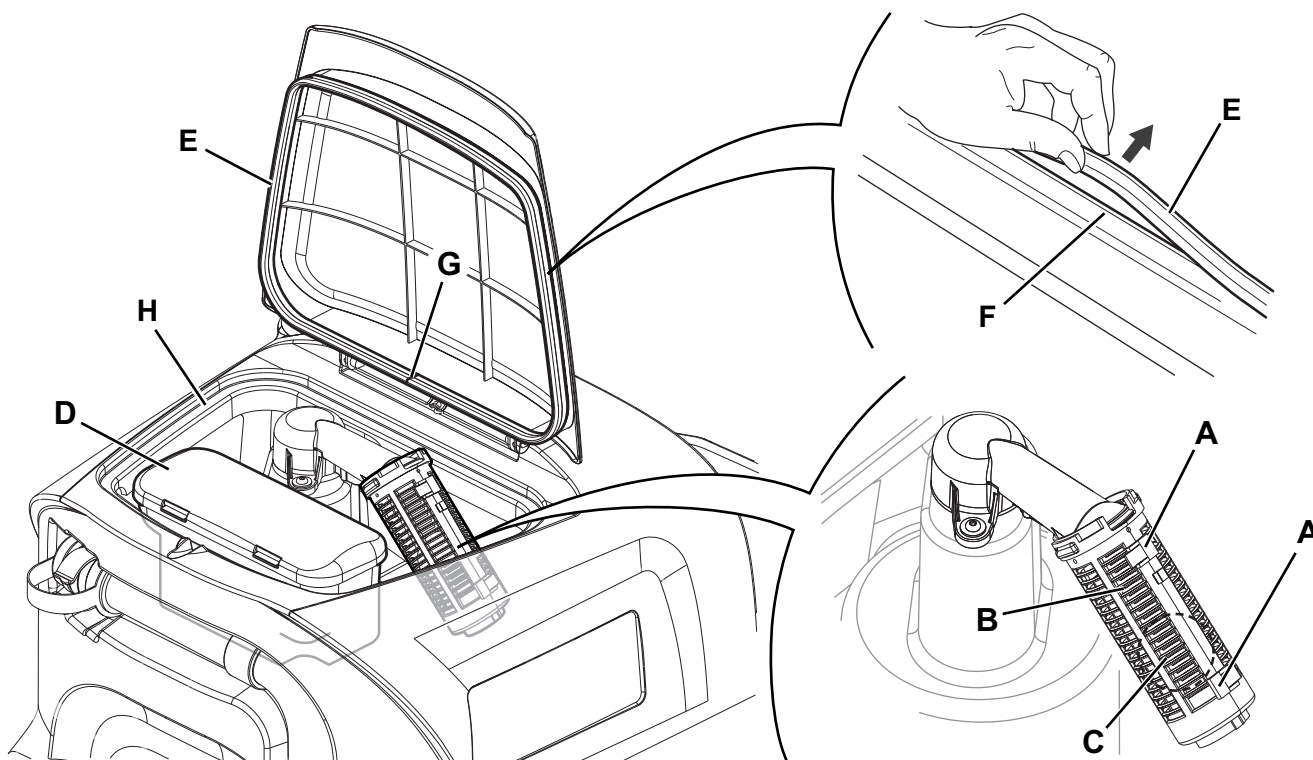
1. Zatlačením přesuňte stroj do stanoveného místa likvidace.
2. Zkontrolujte, zda je stroj vypnutý a klíček operátora (41) vyjmutý.
3. Otevřete kryt (18).
4. Vypláchněte vnitřek nádrže (17) a kryt čistou vodou.
5. Vypusťte vodu v nádrži pomocí hadice (26).
6. Vyčistěte mřížku sání (28), uvolněte úchytky (A, Obr. 11), otevřete mřížku (B) a obnovte plovák (C), pak opatrně vyčistěte a nainstalujte zpět.
7. Vyjměte nádobu na nečistoty (D) a otevřete její kryt, pak ji pečlivě vymyjte a nainstalujte zpět na hadici sání.
8. Zkontrolujte stav těsnění krytu nádrže (E).

**POZNÁMKA**

Těsnění (E) umožňuje vytváření podtlaku v nádobě, které je nezbytné pro vysávání vody pro obnovu.

V případě potřeby můžete těsnění (E) po jeho vyjmutí z pouzdra (F) vyměnit. Při montáži nového těsnění namontujte příslušný spoj (G) do dolní části, jak je znázorněno na obrázku.

9. Zkontrolujte styčnou plochu (H) těsnění (E), musí být v dobrém stavu, čistá a vhodná pro těsnicí vlastnosti.
10. Uzavřete kryt (18).

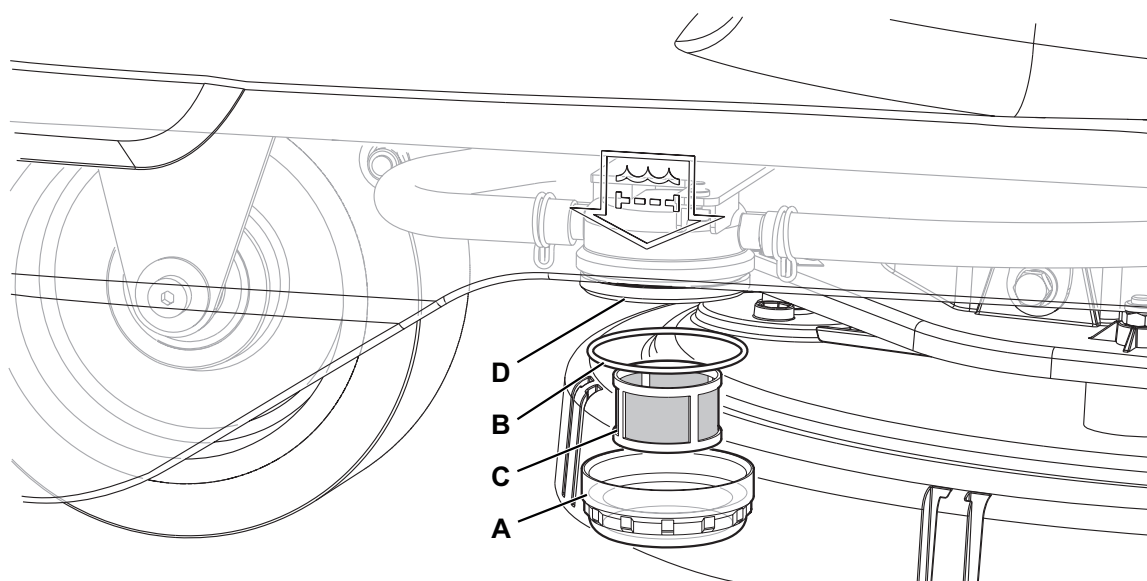


Obrázek číslo 11

P100873

ČIŠTĚNÍ FILTRU ROZTOKU

1. Strojem přejeďte na rovnou zem.
2. Zkontrolujte, zda je stroj vypnutý a klíček operátora (41) vyjmutý.
3. Zavřete ventil nádrže na roztok (9). Ventil je uzavřený v poloze (9-B) a otevřený v poloze (9-A).
4. Odšroubujte průhledný kryt (A, Obr. 12), sejměte těsnění (B) a pak sejměte sítko filtru (C). Umyjte je a opláchněte, pak je opatrně vraťte na držák filtru (D).
5. Otevřete ventil (9-A).



Obrázek číslo 12

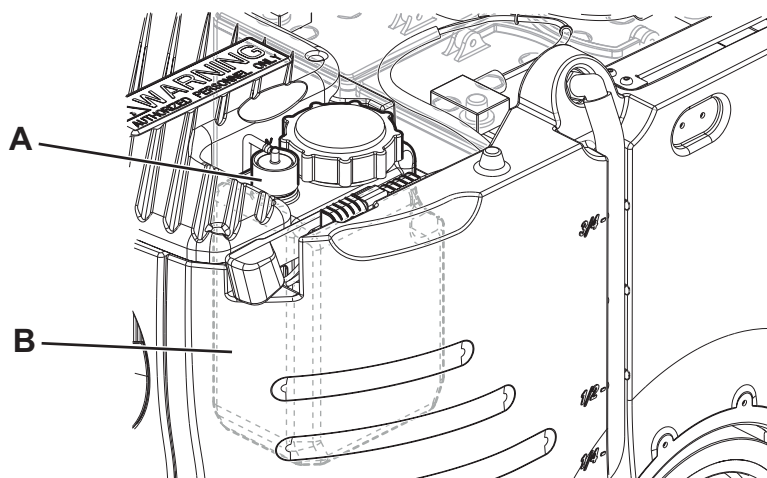
P100874

ČIŠTĚNÍ NÁDRŽE NA ČISTIDLO

(Pro stroje se systémem EcoFlex™)

Vyčistěte nádrž na čisticí (38) podle tohoto návodu.

1. Zatlačením přesuňte stroj do stanoveného místa likvidace.
2. Zkontrolujte, zda je stroj vypnutý a klíček operátora (41) vyjmutý.
3. Otevřete kryt (29) a zkontrolujte, zda je nádrž na vratnou vodu prázdná (17), pokud není, vypusťte ji pomocí odvodňovací hadice (26).
4. Uzavřete kryt (18).
5. Uchopte tyč rukojeti (35) a opatrně zvedněte soustavu nádrže na obnovenou vodu (17).
6. Odšroubujte kryt (A, Obr. 13) z nádrže s čisticím (B).
7. Odstraňte nádržku.
8. Vypláchněte a vymyjte nádrž čistou vodou v příslušné oblasti pro likvidaci.
9. Vyměňte nádrž na saponát (B) podle obrázku, pak vraťte zpět krytku (A).
10. Po vyprázdnění nádrže na saponát možná bude nutné vypustit i systém EcoFlex™ (viz postup v následujícím oddíle).



Obrázek číslo 13

P100875

VYPOUŠTĚNÍ SYSTÉMU THE ECOFLEX™

(Pro stroje se systémem EcoFlex™)

Vyčistěte nádrž na čisticí prostředek podle popisu v předchozím odstavci.

Chcete-li odstranit zbytek saponátu z hadic a čerpadla na saponát, postupujte následovně.

1. Pro zapnutí stroje vložte klíček operátora (41) do zdířky na ovládacím panelu (3); je-li klíček již zasunut, stiskněte tlačítko (42).
2. Stiskněte tlačítko (43). Zkontrolujte, zda na ukazateli množství saponátu (50-G) na displeji svítí alespoň jeden dílek.
3. Stiskněte a přidržte tlačítka (46) a (47) najednou, dokud se na displeji neobjeví obrazovka (50-N) (asi po 5 sekundách).
4. Tlačítka (46) a (47) pusťte a počkejte, až skončí odpočítávání na displeji a spustí se systém vysávání.
5. Odstraňte saponát, který zůstal na podlaze.
6. Vyjměte klíček operátora (41).
7. Zvedněte sestavu nádrže na obnovu (17), pak zkontrolujte, zda je prázdná hadice nádrže na saponát (38), jinak proveďte znovu kroky 3 až 7.



POZNÁMKA

Cyklus vypouštění trvá přibližně 30 sekund, potom se funkce odsávání automaticky zapne, což umožní odstranění zbytků saponátu.

Cyklus vyprazdňování se může také vykonat s nádržkou saponátu (38) naplněnou vodou, což úplně vyčistí celý systém. Doporučujeme provádět tento typ vypouštění pro vyčištění systému EcoFlex™ od špíny a usazenin, pokud stroj nebyl dlouhou dobu používán/čištěn.

Cyklus vypouštění se může také provést na rychlé naplnění hadice na přívod saponátu, když je nádrž (38) plná, ale systém zůstává prázdný.

V případě potřeby lze provést cyklus vypouštění několikrát po sobě.

KONTROLA/VÝMĚNA POJISTEK



POZNÁMKA

Veškeré elektrické obvody stroje chrání automaticky resetovatelná elektronická zařízení. Bezpečnostní pojistky se aktivují pouze v případě vážného poškození.

Doporučujeme, aby pojistky vyměňovali kvalifikovaní pracovníci.

Postupujte podle servisní příručky, kterou vám poskytne každý prodejce Nilfisk.

BEZPEČNOSTNÍ FUNKCE

Stroj je vybaven následujícími bezpečnostními funkcemi.

NOUZOVÉ TLAČÍTKO

Nouzové tlačítko (5) je umístěno ve snadno dostupné poloze. Stiskněte je pevně v případě naléhavé nutnosti zastavit všechny funkce stroje.

Pro obnovení činnosti stroje zvedněte sestavu nádrže na obnovu (17) a znovu zapojte konektor baterie (6).

BEZPEČNOSTNÍ SYSTÉM PROTI PROKLUZOVÁNÍ

Tento systém snižuje rychlost při zatáčení a při naklonění stroje do strany, aby nedošlo k náhlému sklouznutí, čímž se zvyšuje stabilita stroje v každé situaci. Aktivace systému se zobrazí pomocí ikony (51-J) na displeji.

MIKROSPÍNAČ SEDADLA ŘIDIČE

Nachází se v sedadle řidiče (12) a neumožňuje spustit systém pohonu stroje, pokud řidič nesedí na sedadle řidiče.

ELEKTROMAGNETICKÁ BRZDA

Je zabudována do zadních hnacích kol (24) a udržuje stroj zabrzděný, když je stroj vypnutý nebo zastavený.

ŘEŠENÍ PROBLÉMŮ

PROBLÉM	MOŽNÁ PŘÍČINA	ŘEŠENÍ
Motory nefungují; displej (51) a kontrolky tlačítek se nerozsvítí.	Konektor baterie je odpojený.	Zapojte jej.
	Akumulátory jsou zcela vybité.	Nabijte baterie.
Stroj se nepohybuje a na displeji (51) se zobrazuje alarm: VÝSTRAŽNÝ ALARM T3	Stroj zapnutý stisknutým pedálem.	Uvolněte plynový pedál. Pokud problém přetrvává, kontaktujte autorizované servisní středisko.
Při spuštění stroje začne blikat tlačítko, světlo (43) a kartáče nefungují.	Stroj vypnutý bez předchozího zvednutí plošiny kartáče.	Počkejte, až se plošina zvedne, než znovu kartáče aktivujete spínačem.
Kartáč nefunguje; okraj symbolu baterie (51-C) bliká a na displeji se zobrazuje výstražná zpráva: VÝSTRAŽNÝ ALARM G4	Akumulátory jsou zcela vybité.	Nabijte baterie. Pokud problém přetrvává, vyměňte baterie.
Při práci se na displeji zobrazuje výstražná zpráva: VÝSTRAŽNÝ ALARM F2	Došlo k přetížení motoru kartáče.	Použijte jiný/jemnější kartáč a/nebo nezapínejte funkci zvýšení tlaku.
	Cizí předměty (zamotané nitě, atd.) brání otáčení kartáčů.	Vyčistěte náboj kartáče.
Displej (51) hlásí alarm: VÝSTRAŽNÝ ALARM T2	Došlo k přetížení motoru pohonu.	Vypněte a znovu zapněte stroj. Nepoužívejte stroj na svazích přesahujících uvedené hodnoty a nepřejíždějte přes příliš vysoké překážky.
Při dobíjení baterií s palubní nabíječkou baterie, se na displeji (51) zobrazuje výstražná zpráva: VÝSTRAŽNÝ ALARM C4 nebo C5	Nabíječka baterie nemůže správně dobít baterie v maximálním čase.	Proveďte znovu cyklus nabíjení. Pokud problém přetrvává, vyměňte baterie.
Displej (51) hlásí alarm následujícího typu: VÝSTRAŽNÝ ALARM XX Je-li „XX“ jiný kód než výše uvedený.	Systém elektronické kontroly stroje je v poloze alarmu.	Vypněte a znovu zapněte stroj. Pokud problém přetrvává, kontaktujte autorizované servisní středisko.
Vysávání špinavé vody je nedostatečné.	Nádrž na vratnou vodu je plná.	Vyprázdněte nádrž.
	Odsávací mřížka je zanesená nebo plovák je zaseklý.	Vyčistěte sací mřížku.
	Zanesený kontejner filtru sběru nečistot.	Vyčistěte.
	Hadice je odpojená od stěrky.	Zapojte jej.
	Stěrka je znečištěná nebo pásy stěrky jsou opotřebené nebo poškozené.	Vyčistěte stěrku nebo převraťte/vyměňte listy.
	Kryt nádrže není správně uzavřen, nebo je poškozeno těsnění.	Zavřete kryt správně nebo vyčistěte/vyměňte těsnění.
Průtok roztoku je nedostatečný.	Prázdná nádrž na čisticí roztok.	Doplňte.
	Filtr roztoku je znečištěný.	Očistěte filter.
	Nádrž systému EcoFlex™ (volitelná) je špinavá/zanesená.	Vyčistěte výpustným cyklem.
Stěrka zanechává na podlaze stopy.	Pod pásy stěrky jsou drobné úlomky.	Odstraňte úlomky.
	Pásy stěrky jsou opotřebené, zanesené nebo roztrhnuté.	Přetočte nebo vyměňte listy.
	Stěrka není vyrovnaná s ručním kolem.	Upravte stěrku.



POZNÁMKA

Pokud je stroj vybaven zabudovanou nabíječkou baterií, nemůže bez nabíječky pracovat. V případě selhání nabíječky baterií se obraťte na autorizované Servisní Středisko.

Jakékoli další dotazy vám zodpovědí servisní střediska Nilfisk.

LIKVIDACE

Stroj nechte zlikvidovat specializovanou firmou.

Před zlikvidováním stroje vyjměte a oddělte následující materiály je třeba je zlikvidovat náležitě v souladu s platnými zákony:

- Baterie
- Kartáče
- Plastické hadice a součástky
- Elektrické a elektronické součástky (*)

(*) Kontaktujte nejbližší servisní středisko společnosti Nilfisk, obzvlášť, když se vyřazují elektrické a elektronické komponenty.

Materiálové složení stroje a recyklovatelnost

Typ	Procento recyklovatelnosti	Hmotnostní procenta SC2000
Hliník	100 %	3 %
Elektromotory - různé	29 %	32 %
Železné materiály	100 %	23 %
Kabelový svazek	80 %	7 %
Kapaliny	100 %	0 %
Plast - nerecyklovatelný materiál	0 %	3 %
Plast - recyklovatelný materiál	100 %	3 %
Polyetylén	92 %	26 %
Guma	20 %	2 %

TARTALOMJEGYZÉK

BEVEZETÉS	2
A KÉZIKÖNYV CÉLJA ÉS TARTALMA	2
CÉLCSOPORT	2
A KÉZIKÖNYV TÁROLÁSA	2
KONFORMITÁSI NYILATKOZAT	2
AZONOSÍTÓ ADATOK	2
TOVÁBBI HIVATKOZÁSI KÉZIKÖNYVEK	2
PÓTALKATRÉSZEK ÉS KARBANTARTÁS	2
MÓDOSÍTÁSOK ÉS FEJLESZTÉSEK	2
MŰKÖDÉSI KAPACITÁS	3
EGYEZMÉNYEK	3
KICSOMAGOLÁS/SZÁLLÍTÁS	3
BIZTONSÁG	3
A GÉPEN LÁTHATÓ SZIMBÓLUMOK	3
A KÉZIKÖNYVBEN TALÁLHATÓ SZIMBÓLUMOK	4
ÁLTALÁNOS UTASÍTÁSOK	4
KÉSZÜLÉK LEÍRÁS	6
A GÉP FELÉPÍTÉSE	6
VEZÉRLŐPULT	8
KIEGÉSZÍTŐK/OPCIÓK	9
MŰSZAKI ADATOK	9
KAPCSOLÁSI RAJZ	10
HASZNÁLAT	11
AKKUMULÁTOR ELLENŐRZÉSE/BEÁLLÍTÁSA ÚJ KÉSZÜLÉKEN	11
AKKUMULÁTOR BESZERELÉSE	11
BEINDÍTÁS ELŐTT	12
GÉP INDÍTÁS ÉS LEÁLLÍTÁS	14
GÉP KEZELÉSE (SÚROLÁS/SZÁRÍTÁS)	14
TARTÁLY KIÜRÍTÉSE	17
A GÉP HASZNÁLATA UTÁN	17
A GÉP TOLÁSA/VONTATÁSA	17
HOSSZÚ ÜZEMSZÜNET	17
KARBANTARTÁS	18
TERVEZETT KARBANTARTÁSI TÁBLÁZAT	18
AKKUMULÁTORTÖLTÉS	19
SZUPER FELHASZNÁLÓI KULCS (sárga)	20
LEHÚZÓEGYSÉG TISZTÍTÁSA	22
LEHÚZÓEGYSÉG PENGÉJÉNEK ELLENŐRZÉSE ÉS CSERÉJE	22
A KEFE TAKARÍTÁSA	23
VISSZANYERŐTARTÁLY TISZTÍTÁSA	23
OLDATSZŰRŐ TISZTÍTÁSA	24
TISZTÍTÓSZERTARTÁLY TISZTÍTÁSA	24
AZ ECOFLEX™ RENDSZER LEERESZTÉSE	25
BIZTOSÍTÉK ELLENŐRZÉSE/CSERÉJE	25
BIZTONSÁGI FUNKCIÓK	26
VÉSZJELZŐ NYOMÓGOMB	26
CSÚSZÁSGÁTLÓ RENDSZER	26
VEZETŐÜLÉS MIKROKAPCSOLÓ	26
ELEKTROMÁGNESES FÉK	26
HIBAEHÁRÍTÁS	27
LESELEJTEZÉS	28

BEVEZETÉS



MEGJEGYZÉS

A zárójelben levő számok a gép leírása fejezetben található alkatrészeket jelöli.

A KÉZIKÖNYV CÉLJA ÉS TARTALMA

A kézikönyv célja, hogy ellássa a Felhasználót a készülék autonóm és biztonságos módon történő működtetéséhez szükséges minden fontos információval. Ez tartalmazza a technikai adatokkal, a biztonsággal, a működtetéssel, a gép tárolásával, karbantartásával, a cserealkatrészekkel és a hulladékkezeléssel kapcsolatos információkat.

Mielőtt a gépet működésbe helyeznék, a kezelők és a szakképzett technikusok alaposan olvassák el a kézikönyvet. További információért, valamint az utasítások értelmezésénél felmerülő kétségek esetében lépjen kapcsolatba a Nilfisk-al.

CÉLCSOPORT

Ez a Kézikönyv a szakképzett kezelők és a gép karbantartásával foglalkozó szerelők részére készült.

A kezelők ne hajtsanak végre szakképzett technikusok számára fenntartott műveleteket. Ezen tiltás figyelmen kívül hagyásából származó károkért a Nilfisk nem vállal felelősséget.

A KÉZIKÖNYV TÁROLÁSA

A Használati útmutatót a gép közelében, folyadékoktól és egyéb anyagoktól védő megfelelő tokban tárolja.

KONFORMITÁSI NYILATKOZAT

A konformitás nyilatkozat igazolja, hogy a gép megfelel az érvényben levő szabályoknak.



MEGJEGYZÉS

A gép dokumentációja tartalmazza az eredeti konformitási nyilatkozat két másolatát is.

AZONOSÍTÓ ADATOK

A gép sorozatszám és modellszáma a (23) címkén található.

A termék száma és a gyártás éve a címkén található.

Ez hasznos információ, ha cserealkatrészekre van szüksége a géphez. Az alábbi táblázatot használja a gép azonosító adatainak leírásához.

GÉP modellje
TERMÉK kód
GÉP sorozatszám

TOVÁBBI HIVATKOZÁSI KÉZIKÖNYVEK

- Elektronikus akkumulátortöltő kézikönyv (opcionális), mely a kézikönyvnek a szerves részét képezi
- Cserealkatrész Lista (készülékkel együtt szállítva)
- A Nilfisk Szervizközponttól felvilágosítást kérhet a gépkönyvvel kapcsolatban

PÓTALKATRÉSZEK ÉS KARBANTARTÁS

A szükséges kezelési, karbantartási és javítási műveleteket kizárólag szakképzett ember, vagy a Nilfisk Service Centers hajthatja végre. Csak eredeti pótalkatrészeket és kiegészítőket használjon.

Hívja az Nilfisket a javítással ill. pótalkatrészek és kiegészítők rendelésével kapcsolatban, melyhez adja meg a gép modelljét, termék kódját és sorozatszámát.

MÓDOSÍTÁSOK ÉS FEJLESZTÉSEK

A Nilfisk folyamatosan tökéletesíti termékeit, és fenntartja magának a jogot, hogy saját belátása szerint változtatásokat és javításokat hajtson végre anélkül, hogy köteles lenne ezeket a fejlesztéseket a korábban eladott gépeken alkalmazni.

Bármely változtatást és/vagy kiegészítő egység hozzáadását jóvá kell hagyatni a Nilfisk, és velük kell végrehajtani.

MŰKÖDÉSI KAPACITÁS

Az SC2000 súroló-tisztító puha és kemény padló takarításához (súrolás és szárítás) használható, polgári vagy ipari környezetben, biztonságos működési feltételek között, szakképzett kezelő által.

A súroló-szárító nem használható szőnyegpadló vagy szőnyeg takarításához.

EGYEZMÉNYEK

Az előre, hátra, elöl, hátul, bal vagy jobb irányok a kezelői ülésben elhelyezkedő kezelő szemszögéből értendők (12).

KICSOMAGOLÁS/SZÁLLÍTÁS

A készülék kicsomagolásához kövesse a csomagoláson található utasításokat.

A gép kézzel történő elmozdítását illetően tekintse meg „A gép tolása/vontatás” c. fejezetet.

A készülék szállítása után ellenőrizze a csomagolás és a készülék sértetlenségét.

Ha a sérülés nyilvánvaló, tartsa meg a csomagolást és ellenőriztesse le a szállítóval. Azonnal értesítse a szállítót és töltsse ki a kárigénylést.

Ellenőrizze, hogy a géppel szállították a következő elemeket:

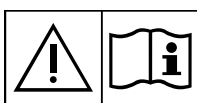
- Technikai dokumentáció:
 - Takarítógép Használati útmutató
 - Súroló-szárító alkatrészlista
- 2.számú lemezes biztosíték
- Egy darab akkumulátorcsatlakozó (csak akkumulátortöltő nélküli gépekhez)
- 2. szám alátét a 6 V-os akkumulátorházhoz (csak a beépített akkumulátor nélküli gépekhez)

BIZTONSÁG

A következő szimbólumok jelzik a potenciálisan veszélyes helyzeteket. Mindig gondosan olvassa el ezt az információt, és tegye meg a szükséges óvintézkedéseket az emberek és a tárgyi eszközök védelmének érdekében.

Balesetmegelőzéshez szükséges a kezelő együttműködése. Egy balesetmegelőző program sem határos, a gép működtetéséért felelős személy teljes körű közreműködése nélkül. A legtöbb, munka közben, gyárban esetlegesen bekövetkező baleset a legegyszerűbb elővigyázatossági szabályok be nem tartásából fakad. A gondos és elővigyázatos Kezelő a legjobb garancia a balesetek ellen, és elengedhetetlen bármely balesetmegelőző program sikeres teljesítése érdekében.

A GÉPEN LÁTHATÓ SZIMBÓLUMOK



VIGYÁZAT!

A gép használata előtt alaposan olvassa el a használati útmutatót.



VIGYÁZAT!

Soha ne mossa le a gépet közvetlen vagy nyomás alatt lévő vízszugárral.



VIGYÁZAT!

A gépet ne használja az előírt dőlésszöget meghaladó lejtőkön.

A KÉZIKÖNYVBEN TALÁLHATÓ SZIMBÓLUMOK



VESZÉLY!

Jelzi a Kezelőre veszélyes - életveszélyes - helyzetet.



VIGYÁZAT!

Jelzi a személyi sérülés potenciális kockázatát.



FIGYELEM!

Fontos vagy hasznos funkciókhoz kapcsolódó figyelmeztetést vagy észrevételt mutat. Az ilyen jelzéssel megjelölt bekezdéseket különös figyelemmel olvassa.



MEGJEGYZÉS

Fontos vagy hasznos funkciókhoz kapcsolódó megjegyzést mutat.



TANÁCSADÁS

Azt jelzi, hogy valamely művelet elvégzése előtt szükséges-e a Használati Utasítás megtekintése.

ÁLTALÁNOS UTASÍTÁSOK

A személyeket és gépet potenciálisan fenyegető veszélyre az alábbi figyelmeztetések hívják fel a figyelmet.



VESZÉLY!

- *Karbantartás, javítás, tisztítás, vagy alkatrészcsere előtt távolítsa el az indítókulcsot és válassza le az akkumulátor csatlakozót.*
- *A gépet csak szakképzett gépkezelőnek szabad használnia.*
- *Ne viseljen ékszereket, ha elektromos alkatrészek közelében dolgozik.*
- *Ne dolgozzon a megemelt gép alatt, annak biztonsági támasztékkal történő rögzítése nélkül.*
- *Ne működtesse a gépet veszélyes, gyúlékony és/vagy robbanóanyagok, folyadékok vagy pára közelében. Ez a gép nem alkalmas veszélyes porok felszívására.*
- *Ha ólomlemez akkumulátort (WET) használ, óvja szikráktól, lángoktól és füstölő anyagoktól. A rendeltetésszerű használat közben robbanékony gázok keletkeznek.*
- *Ha ólomlemez akkumulátort (WET) használ, a töltési folyamat erősen robbanékony hidrogéngázt hoz létre. Az akkumulátor töltésekor emelje fel a vízpótló tankot, valamint a töltést nyílt lángtól távol lévő, jól szellőző helyen végezze.*



VIGYÁZAT!

- *Karbantartás/javítás előtt figyelmesen olvassa el a rendelkezésre álló útmutatásokat.*
- *A gép indítókulcsa beépített mágnessel rendelkezik. Ne helyezzen a kulcs közelébe mágnescsíkkal rendelkező tárgyakat (például bankkártyát, elektronikus kulcsot, telefonkártyát). A beépített mágnes károsíthatja vagy törölheti a mágnescsíkon tárolt adatokat.*
- *Az akkumulátortöltő használata előtt győződjön meg arról hogy a kapcsolódó lapon található frekvencia és feszültség értékek megegyeznek a hálózati feszültséggel.*
- *Ne húzza vagy emelje a gépet a töltő kábelnél fogva; soha ne használja karként a töltő kábelt. Ne zárja rá az ajtót a töltő kábelre vagy húzza át éles sarkokon vagy éleken. Ne hajtson rá a géppel a töltő kábelra.*
- *Tartsa távol a forró tárgyaktól az akkumulátor-töltő vezetékét.*
- *Ne töltsen az akkumulátort, ha a töltő vezetéke, vagy a csatlakozó sérült.*
- *A tűz-, az áramütés és a sérülésveszély elkerülése végett ne hagyja őrizetlenül a gépet működés közben. Húzza ki a gépet a konnektorból, ha javítási műveleteket akar elvégezni rajta.*
- *Ne dohányozzon az akkumulátorok töltése közben.*
- *A nem rendeltetésszerű használat érdekében vegye ki az indítókulcsot.*
- *Ne hagyja a gépet felügyelet nélkül, amíg meg nem bizonyosodott arról, hogy nem képes önálló helyváltásra.*

**VIGYÁZAT!**

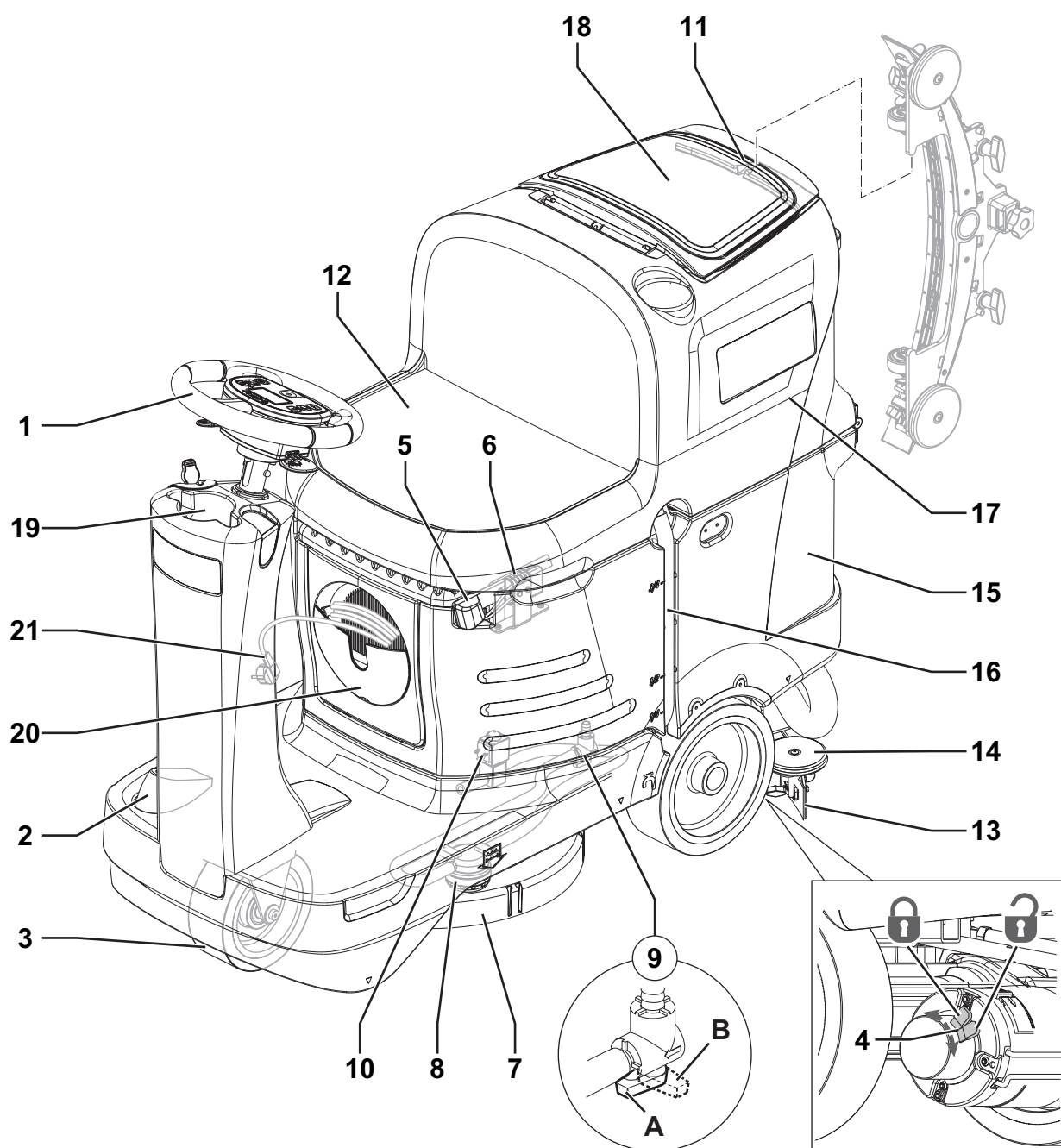
- *Mindig védje a gépet a közvetlen napfénytől, az esőtől és a rossz időtől, mind működés, mind pedig inaktív állapot alatt. A gépet száraz környezetben használja, kültéren, nedves körülmények között tartása, használata tilos.*
- *A gép használata előtt a Használati útmutatóban feltüntetett módon csukja be az ajtókat és a burkolatokat.*
- *A készüléket nem használhatják csökkent fizikai, érzékszervi vagy mentális képességgel rendelkező emberek (ideértve a gyerekeket is), illetve a gyakorlatlan emberek, kivéve, ha megfelelő felügyeletet vagy utasítást kapnak a biztonságukért felelős személytől.*
- *A gyermekeket felügyelet alatt kell tartan, hogy ne játszanak a géppel.*
- *A gyerekek közelében történő használat nagy odafigyelést igényel. A készüléket csak a kezelési könyvben leírtaknak megfelelően használja. Kizárólag a Nilfisk által ajánlott kiegészítőket használjon.*
- *A használat előtt alaposan ellenőrizze a gépet, és mindig ellenőrizze, hogy minden alkatrész össze van-e szerelve. Ha a gép nincs megfelelően összeszerelve, személyi sérüléseket és anyagi károkat okozhat.*
- *Tegye meg az összes szükséges óvintézkedést annak érdekében, hogy a gép mozgó alkatrészeibe ne kerüljön haj, ékszer és lazán viselt ruha.*
- *Ne használja a gépet lejtőn.*
- *A stabilitás megőrzése érdekében ne döntse meg jobban a gépet a gépen feltüntetett mértéknél.*
- *Ne használja a készüléket túlságosan poros helyeken.*
- *A gépet kizárólag jól megvilágított helyen használja.*
- *Ha a gépet olyan helyen kell használni, ahol a közelben mások is tartózkodnak a kezelőn kívül, akkor fel kell szerelni a vezérfényt (opcionális).*
- *A gép használata közben ügyeljen arra, hogy ne okozzon kárt a környezetében.*
- *Ne ütközzön polcoknak vagy állványoknak a géppel, főleg ahol nagy a leeső tárgyak kockázata.*
- *Folyadéktartályokat ne helyezzen a gépre – használja a megfelelő tartót.*
- *A gép munkahőmérsékletének 0 °C – +40 °C között kell lennie.*
- *A gép tárolási hőmérsékletnek 0 °C – +40 °C között kell lennie.*
- *A páratartalomnak 30 % és 95 % között kell lennie.*
- *Padlótisztítószer használatakor tartsa be a tisztítószereken feltüntetett utasításokat.*
- *A padlótisztítószerkezelésekor viseljen védőkesztyűt és védőfelszerelést.*
- *A gépet ne használja szállítóeszköznek.*
- *Ne hagyja a keféket/korongokat, hogy a gép álló helyzetében is működjenek, mert károsulhat a padló.*
- *Tűz esetén lehetőleg poroltót használjon az oltáshoz, ne vizet.*
- *Ne legyen könnyelmű a gép munkavédelmi előírásait illetően; kövesse pontosan a szokásos karbantartási útmutatásokat.*
- *Ne hagyjon semmilyen tárgyat a nyílásokba kerülni. Ne használja a gépet, ha a nyílásai el vannak dugulva. A nyílásokat mindig tartsa szabadon portól, hajtól és minden egyéb olyan anyagoktól, amelyek a légáramlást csökkenthetnék.*
- *Ne távolítsa el, és ne módosítsa a gépre ráerősített táblákat.*
- *A gép kézzel történő elmozdításához az elektromágneses féket ki kell engedni. A gép kézzel történő elmozdítását követően aktiválja ismét az elektromágneses féket. Ne használja a gépet, ha az elektromágneses fék kerékgombja le van csavarva!*
- *Ha a gépet tolni kell szervi okból (hiányzó vagy lemerült elem, stb.), akkor a sebesség nem lehet több 4 km/h-nál.*
- *A gép nem használható közutakon vagy utcán.*
- *Figyeljen a készülék mozgatása során, ha a hőmérséklet fagypont alatti. A visszanyerőtartályban és a tömlőben található víz megfagyhat és megrongálhatja a készüléket.*
- *Csak a géphez mellékelt, vagy a Használati útmutatóban meghatározott keféket és párnákat használja. Más kefék és korongok használata csökkenthetik az üzembiztonságot.*
- *A gép hibás működése esetén győződjön meg arról, hogy azt nem a karbantartás elmaradása okozza. Szükség esetén a hivatalos szakértőtől, vagy a hivatalos szerviz központtól kérjen segítséget.*
- *Alkatrészcsere esetén igényeljen a hivatalos ellátótól, vagy márkakereskedőtől EREDETI cserealkatrészeket.*
- *A gép biztonságos és megfelelő használata érdekében az előírt időszakos karbantartást - melynek leírását megtalálja ebben a kézikönyvben is - arra feljogosított személy vagy szervizközpont végezze.*
- *Ne mossa le a gépet közvetlen vagy magasnyomású vízszugárral, vagy maró hatású anyagokkal.*
- *A gépet az előírásoknak megfelelően kell kidobni, a mérgező káros anyagok jelenléte (akkumulátorok stb.) miatt, amelyeket az előírások szerint speciális gyűjtőközpontokba kell szállítani (lásd a Selejtezés fejezetet).*

KÉSZÜLÉK LEÍRÁS

A GÉP FELÉPÍTÉSE

- | | |
|---|--|
| 1. Kormánykerék és vezérlőpanel (lásd az alábbi bekezdést) | 10. Elektromágneses szelep |
| 2. Gázpedál | 11. Lehúzóegység kampója |
| 3. Elülső kormánykerék | 12. Ülés |
| 4. Elektromágneses fék záró/kioldó kar | 13. Lehúzóegység |
| 5. VÉSZJELZŐ nyomógomb, minden funkció azonnali leállításához | 14. Gumibetétes lökhárító kerekek |
| 6. Akkumulátorcsatlakozó | 15. Oldattartály |
| 7. Kefetartó | 16. Folyadékkezelő és szintellenőrző cső |
| 8. Oldatszűrő | 17. Visszanyerőtartály-szerelvény |
| 9. Oldatcsap | 18. Visszanyerési tartály borítás |
| A) Csap nyitva | 19. Kannatartó |
| B) Csap zárva | 20. Akkumulátortöltő-kábel foglalat és irattartó |
| | 21. Akkumulátortöltő-kábel (*) |

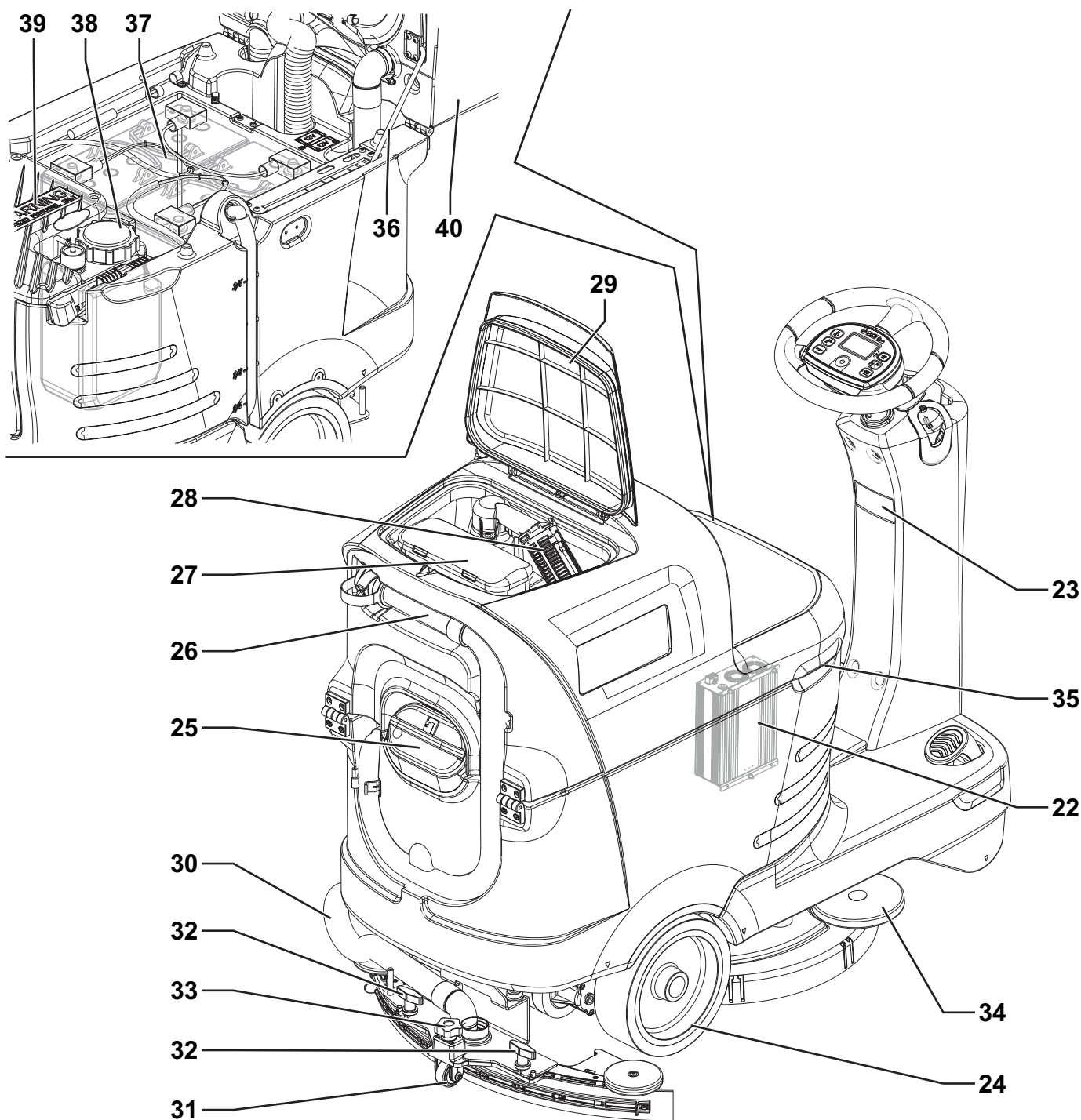
(*) Opcionális az ALAP változathoz



P100859

GÉPSZERKEZET (Folytatás)

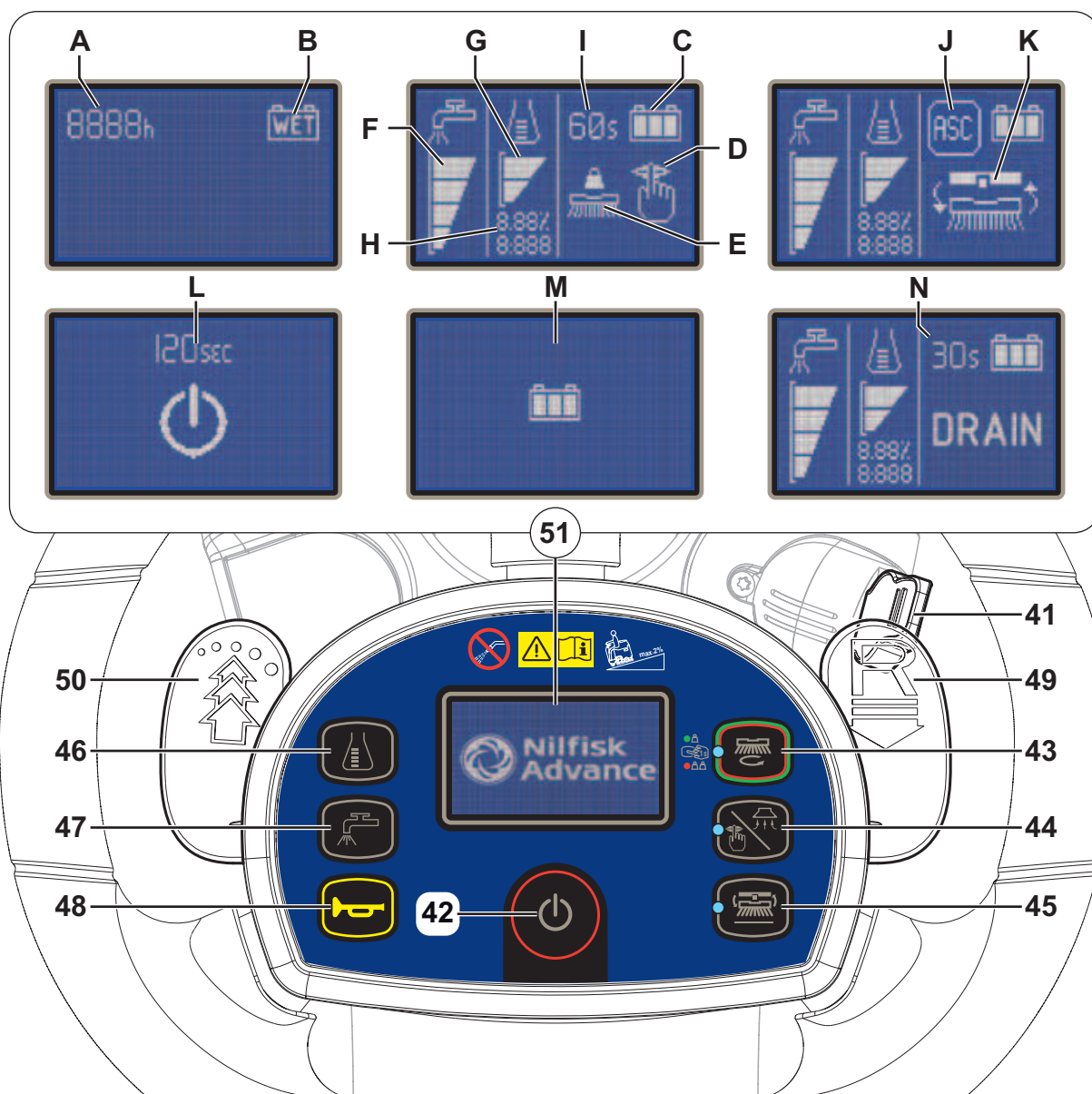
- | | |
|--|--|
| 22. Akkumulátor töltő (*) | 32. A lehúzóegységet rögzítő kézikerekek |
| 23. Sorozatszám-lemez/technikai adatok/konformitás minősítés | 33. Lehúzóegység-beállító gomb |
| 24. Hátsó hajtó kerekek | 34. Kefetartó-ütköző kerék |
| 25. Oldat tartály töltőnyak | 35. Tartályszerelvény- és üléselő kilincs |
| 26. Visszanyert vizet elvezető tömlő | 36. Tartályszerelvény- és üléselő támasztórúd |
| 27. Törmelékfogó ráccsal ellátott tartály | 37. Akkumulátorok (*) |
| 28. Elszívórács automatikus úszózárral | 38. EcoFlex™ tisztítószer-kanna (*) |
| 29. Vízvisszanyerőtartály fedél (nyitva) | 39. Elektronikus részegységek tárokrékeszének fedele |
| 30. Lehúzóegység elszívócsöve | 40. Felemelt visszanyerőtartály-szerelvény, és vezetőlülés |
| 31. Lehúzó egység támasztókerék | (*) Opcionális az ALAP változathoz |



P100860

VEZÉRLŐPULT

41. Gép indítókulcs
- Kezelői kulcs (szürke)
 - Szuper felhasználói kulcs (sárga) (lásd Karbantartás fejezet)
42. Gépindító/-leállító nyomógomb
43. One-Touch™ kefe BE/KI nyomógombja
- Villogó zöld LED: Kefetartó fel/le mozog
 - Világító zöld LED: Munkára kész
 - Világító piros LED: Extra nyomás aktív (egy másodpercig tartsa)
44. Porszívórendszer beállító/deaktivációs nyomógombja:
- Világító LED - az oldat áramlása aktiválva
45. Kefe bekapcsoló/kiengedő nyomógomb:
- Villogó LED - a rendszer aktiválva
46. Tisztítószer-százalékarány beállító nyomógombja (*)
47. Tisztítószer-áramlás beállító nyomógombja
48. Kürt kapcsoló
49. Hátramenetkapcsoló kar
50. EcoFlex™ ki-/bekapcsoló kar (*)
51. Többfunkciós kijelző
- Kijelzett elemek:
- A) Ledolgozott órák
 - B) Akkumulátor típus
 - C) Akkumulátortöltöttség szintje
 - D) Porszívó üzemmód
 - E) Kefehasználat üzemmód
 - F) Tisztítószer-oldat áramlási mennyisége
 - G) Tisztítószer-mennyiség (*)
 - H) A tisztítószer százalékarányai a mosóvízben (*)
 - I) EcoFlex™ rendszer túlvezérlés-időzítője (*)
 - J) Csúszás-mentes vezérlő
 - K) Maximális gépsebesség beállítás
 - L) Automata kikapcsolás-időzítő
 - M) Akkumulátortöltés a beépített töltővel (*)
 - N) EcoFlex™ rendszer leeresztés aktiválása (*)
- (*) Opcionális az ALAP változathoz



P100861

KIEGÉSZÍTŐK/OPCIÓK

A szabványos összetevők kiegészítéseként a gépet a következő kiegészítővel/opciókkal is felszerelhetik, a gép specifikus használata szerint:

- | | |
|--|---------------------------|
| - GEL/AGM akkumulátor | - EcoFlex™ |
| - Elektronikus akkumulátortöltő | - Vezérfény |
| - Különböző anyagú kefék | - Seprútartó |
| - Különböző anyagú korongok | - Hulladékgyűjtő edény |
| - Fröccsenésgátló | - Megerősített szívómotor |
| - Lehúzóegység pengéje, különböző anyagokból | - USB port |
| - Töltőcső | |

A további kiegészítő tartozékokkal kapcsolatosan forduljon a felhatalmazott viszonteladóhoz.

MŰSZAKI ADATOK

Modell	SC2000 53 B	SC2000 53 B FULL PKG
Oldattartály kapacitás		70 liter
Vízvisszanyerő tartály kapacitás		70 liter
Gép hossza		1 270 mm
Gép szélessége lehúzóegységgel		720 mm
Gép szélessége lehúzóegység nélkül		550 mm
Gépmagasság		1 020 mm
Fordulási hely az U-fordulókhoz		1 800 mm
Tisztítási szélesség		530 mm
Hátsó hajtó kerekék átmérője		254 mm
Hátsó hajtó kerék specifikus nyomása a földön		1,0 N/mm ²
Elülső kormánykerék átmérője		200 mm
Elülső kerék specifikus nyomása a földön		1,3 N/mm ²
Kefe/korong átmérője		530/508 mm
Kefenyomás kikapcsolt extranyomással		15 kg
Kefenyomás bekapcsolt extranyomással		30 kg
Oldatáramlási értékek	0,75 cl/m / 1,5 cl/m / 3,0 cl/m / (2,8 l/min ma engedélyezve van)	
EcoFlex™ rendszer mosószer százalék	-	0,25 % - 3 %
A munkaállomás hangnyomásszintje (ISO 11201, ISO 4871, EN 60335-2-72) (LpA)	68 ± 3 dB(A)	
A munkaállomás hangnyomásszintje csendes üzemmódban (LpA)	62 ± 3 dB(A)	
Gép hangerő szint (ISO 3744, ISO 4871, EN 60335-2-72) (LwA)	84 dB(A)	
Kezelő karregzési szintje (ISO 5349-1, EN 60335-2-72)	3,3 m/s ²	
Kezelő testregzési szintje (ISO 5349-1, EN 60335-2-72)	0,9 m/s ²	
Max. emelkedő takarítás közben	2 %	
Hajtórendszer motorteljesítménye	400 W	
Hajtóműsebesség (változó)	0 - 6 km/h	
Elszívó-rendszer motorteljesítménye	310 W	
Elszívó rendszer kapacitás	1 000 mm H ₂ O	
Kefe motorteljesítmény	450 W	
Kefe forgási sebesség	155 ford./perc.	
Összesen felvett teljesítmény (*)	620 W	
IP védelmi osztály	X4	
Védettségi besorolás (elektromos)	III (I az akkumulátortöltő esetén)	
Akkumulátorláda mérete	350x360x280 mm	
Rendszerfeszültség	24V	
Normál akkumulátorok (2)	-	Discover 12V-105Ah
Akkumulátor töltő	-	100-240Vac 50-60Hz, 24Vdc 13A
Üzemidő (normál akkumulátorokkal) (*)	2,5 óra	
Tömeg akkumulátorok nélkül és üres tartályokkal	119 kg	121 kg
Jármű bruttó össztömege	342 kg	
Szállítási tömeg	152 kg	228 kg

(*) Az értékek a normál működési feltételeket tükrözik (EN 60335-2-72)

KAPCSOLÁSI RAJZ

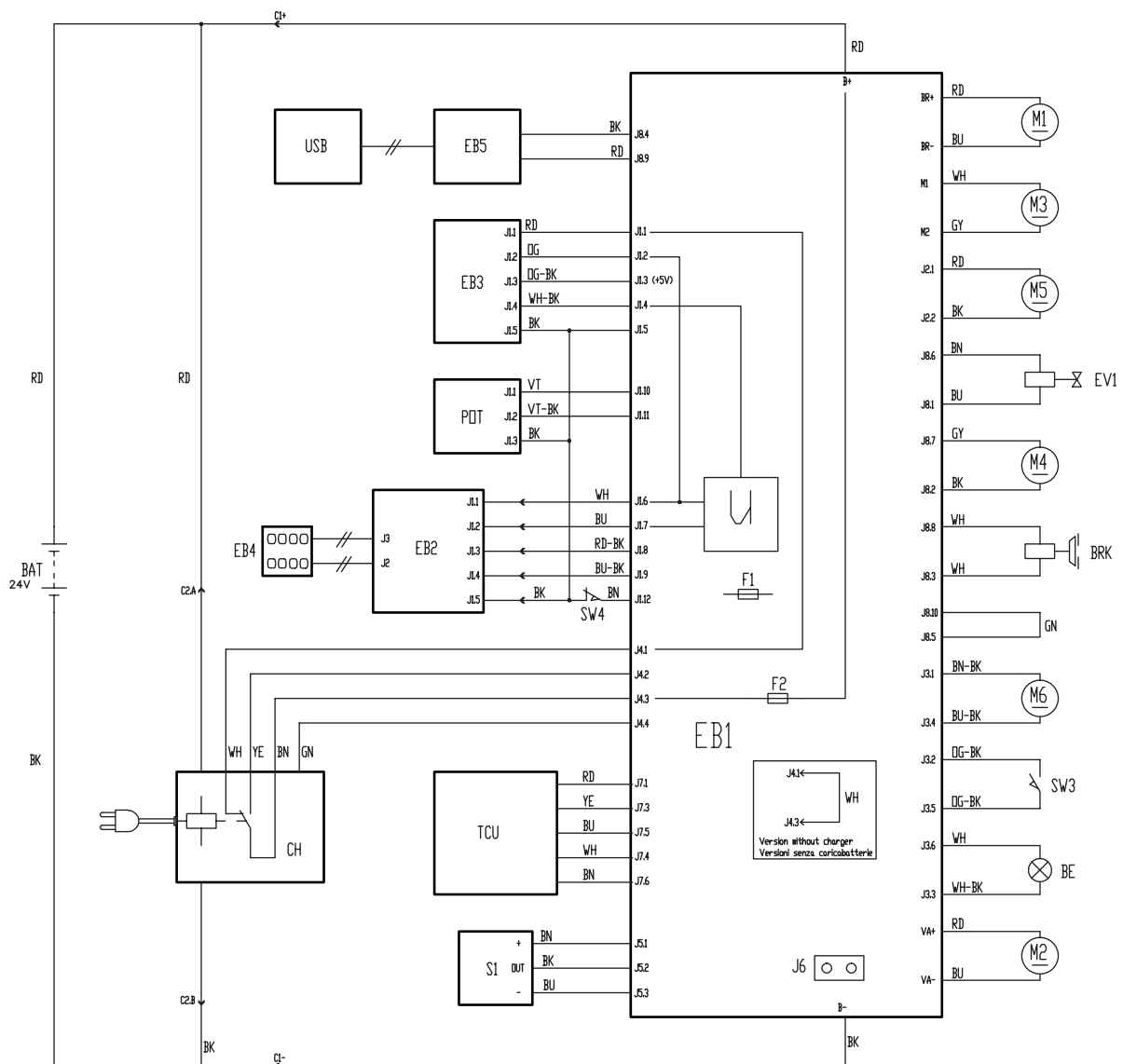
Kulcs

BAT	24 V akkumulátor
BE	Vezérfény (opcionális)
BRK	Elektromágneses fék
C1	Akkumulátorcsatlakozó
C2	Akkumulátor töltő csatlakozó (opcionális)
CH	Akkumulátortöltő (opcionális)
EB1	Gép elektronikus panelja
EB2	Kijelző elektronikus panelja
EB3	Kulcs áramkör
EB4	Műszerfal elektronikus panelja
EB5	5V tápegység (opcionális)
EV1	Elektromágneses szelep
F1	Fő elektronikus panel biztosíték
F2	Jeláramkör biztosíték
M1	Kefe motor
M2	Elszívórendszer motor
M3	Meghajtómű rendszer motor
M4	EcoFlex™ pumpa (opcionális)
M5	Kefetartó szint indítómotor

M6	Lehúzó indítómotor
POT	Gázpedál potméter
S1	Oldatszint érzékelő
SW3	Ülés mikrokapcsoló
SW4	Csúszás-mentes vezérlő érzékelő
TCU	TrackClean™ (opcionális)
USB	USB port (opcionális)

Színkódok

BK	Fekete
BU	Kék
BN	Barna
GN	Zöld
GY	Szürke
OG	Narancssárga
PK	Rózsaszín
RD	Piros
VT	Lila
WH	Fehér
YE	Sárga



P100862

HASZNÁLAT



VIGYÁZAT!

A gép néhány pontján öntapadó táblákat helyeztünk el, amelyek a következőket jelzik:

- VESZÉLY
- VIGYÁZAT
- FIGYELEM
- TANÁCSADÁS

A Kézikönyv olvasása közben a Kezelő különösen figyeljen ezen szimbólumok jelentésére. (Iekintse meg a Gpen látható szimbólumok című fejezetet).

Ne takarja le semmilyen okból sem egyik ilyen táblát sem, és azonnal cserélje őket, ha megsérültek.

AKKUMULÁTOR ELLENŐRZÉSE/BEÁLLÍTÁSA ÚJ KÉSZÜLÉKEN



VIGYÁZAT!

A gép elektromos alkatrészei komolyan megrongálódhatnak, ha az akkumulátorok rosszul kerülnek üzembehelyezésre vagy csatlakoztatásra. Az akkumulátorokat csak képzett személyzet helyezheti üzembe.

Állítsa be a gépet a felhasznált akkumulátoroknak megfelelően.

Ellenőrizze az akkumulátorok sértetlenségét az üzembehelyezés előtt.

Válassza le az akkumulátorcsatlakozót és a töltődugót.

Az akkumulátorokat elővigyázatosan kezelje.

Helyezze be a géphez tartozó akkumulátor állomás védősapkákat.

A géphez 2 darab 12 V-os akkumulátor szükséges, az 1. ábrának megfelelően bekötve.

A készüléket a következő módok egyikére lehet beállítani:

A gépbe már beszerelt akkumulátorok

1. Ügyeljen rá, hogy az akkumulátorcsatlakozó (6) le legyen választva.
2. Amikor először használja a gépet új akkumulátorokkal, hajtson végre teljes feltöltési ciklust (az eljárást lásd a Karbantartás fejezetben).

Akkumulátorok nélkül

1. Vásároljon megfelelő akkumulátorokat (lásd a „Műszaki adatok” paragrafust). A megfelelő akkumulátorról és beszereléséről kérdezze a hivatalos akkumulátor kereskedőt.
2. Állítsa be a gépet a beszerelt akkumulátortípusnak megfelelően, a Karbantartás fejezet Szuper felhasználói kulcs szakaszában láthatók szerint.

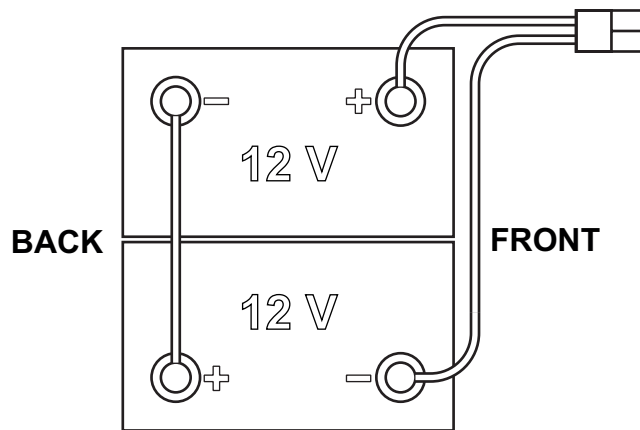
AKKUMULÁTOR BESZERELÉSE

Akkumulátor beszerelése

1. Távolítsa el a kezelői kulcsot (41).
2. Válassza le az akkumulátorsarut vészleállító (5) gomb megnyomásával.
3. Emelje fel a fedőt (18, I ábra) és ellenőrizze, hogy a visszanyerő víztartály (17) üres-e, máskülönben ismételje meg a szennyvíz tömlővel (26).
4. Zárja le a tetőt (18).
5. Emelje fel a visszanyerőtartály szerelvényt (17) a kar (35) használatával.
6. A gép 2 darab 12 V-os akkumulátor beszereléséhez való kábelekkel rendelkezik.
7. Az akkumulátorokat óvatosan emelje fel a megfelelő rekeszig, majd megfelelően helyezze el azokat.
8. Vezesse el és szerelje be az akkumulátorkábelt az 1. ábrán látható módon, majd óvatosan szorítsa meg az anyát az egyes akkumulátorkapcsokon.
9. Helyezze rá a védősapkát az egyes kapcsokra, majd csatlakoztassa az akkumulátor csatlakozóját (6).
10. Engedje ki a támasztó rudat (36) majd fogja meg a fogantyút (35) és óvatosan eressze le a visszanyerő tartály szerelvényt (17).

Akkumulátortöltés

11. Töltse fel teljesen az akkumulátorokat (lásd a Karbantartás című fejezetben leírt eljárást).



1-as ábra

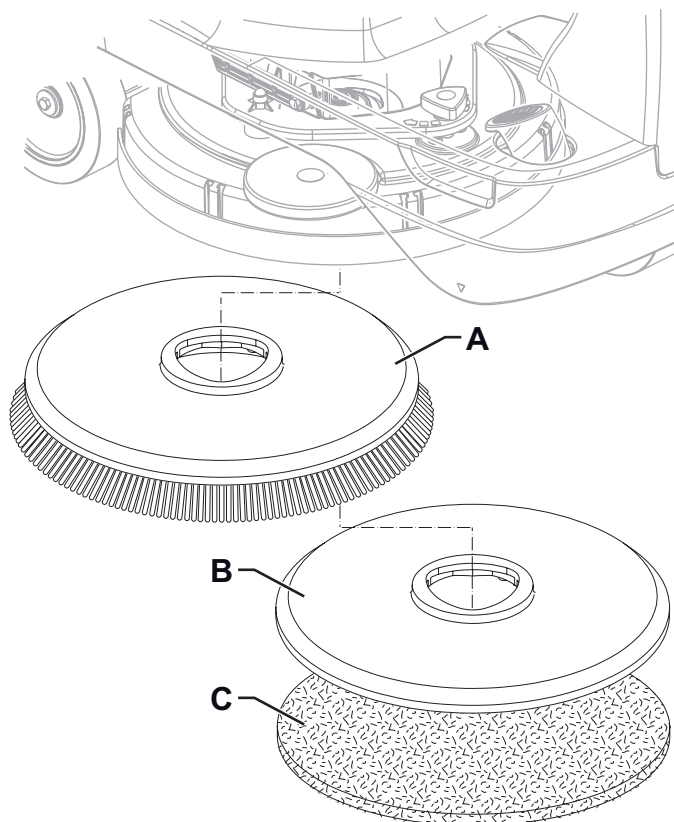
P100863

BEINDÍTÁS ELŐTT**VIGYÁZAT!**

Amikor beindítja a gépet, vagy mielőtt működésbe hozza a One-Touch™ nyomógombot (43), győződjön meg arról, hogy nincs-e olyan idegen tárgy a tartó és a tartályegység között, amely akadályozhatná a tartó mozgását. Ha a gépet a tartó emelése nélkül kapcsolta ki, a tartó automatikusan felemelkedik a következő gépindításnál.

Kefe vagy korongtartó eltávolítása/beszerelése

1. Az elvégzendő tisztítómunka szerint a gép felszerelhető kefékkel (A, 2. ábra) vagy korongtartókkal (B) támlával (C), a megfelelő szinttel együtt.
2. Helyezze be a kefe- (A) vagy a korongtartót (B) a fedél alá (7).
3. Helyezze be a kezelői kulcsot (41) a nyílásába.
4. Nyomja meg a One-Touch™ gombot (43), hogy a tartót leeressze a kefére.
5. Nyomja meg a kapcsolót (45) a kefe bekapcsolásához.
6. A kefe eltávolításához a tartót fel kell emelni a nyomógomb (43) lenyomásával, majd a kioldó nyomógomb (45) megnyomásával.
7. Ha a kijelzőn az (51-K) ikon látható, várjon, amíg a kefe a padlóra nem esik.



2-as ábra

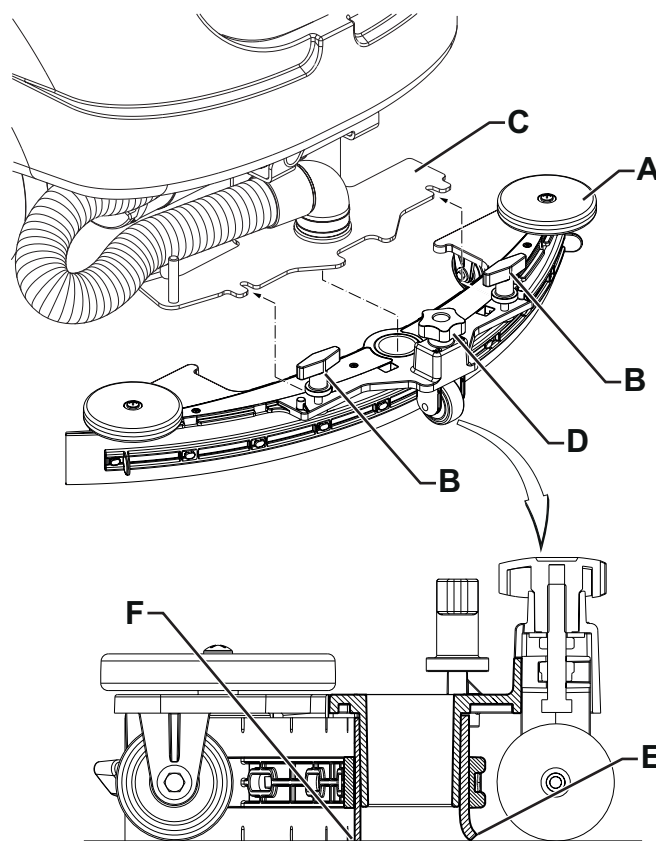
P100864

Elérhető kefék és azok alkalmazására vonatkozó útmutatások (javaslatok)

Modell	46 GRIT	80 GRIT	180 GRIT	240 GRIT	500 GRIT	PROLENE	PROLITE	UNION MIX
Általános tisztítása:								
Beton								
Műkő padló								
Kerámia csempe/terméskő								
Márvány								
PVC burkolólapok								
Gumi burkolólapok								
Polírozás:								
Gumi burkolólapok								
Márvány								
PVC burkolólapok								

Lehúzóegység beszerelése

1. Szerelje fel a lehúzóegységet (A, 3. ábra), és rögzítse a konzolhoz (C) a kézi kerekekkel (B).
2. Ha szükséges, állítsa be a lehúzóegységet a gomb (D) segítségével úgy, hogy a hátsó penge (E) és az első penge (F) a padlón érintse az ábrán látható módon.



3-as ábra

P100865

Oldattartály feltöltése**FIGYELEM!**

Csak automata súrológéphez megfelelő alacsony habzású, nem gyúlékony és folyékony tisztítószer használjon.

**VIGYÁZAT!**

Padló tisztítószer használatakor tartsa be a tisztítószereken feltüntetett utasításokat. A padló tisztítószerkezelésekor viseljen védőkesztyűt és védőfelszerelést.

**MEGJEGYZÉS**

Amennyiben a gép EcoFlex™ rendszerrel (opcionális) van felszerelve, tiszta vizet öntsön a tartályba, ellenkező esetben pedig oldatot.

1. Győződjön meg arról, hogy az oldatszelep (9) nyitva van-e (9-A).
2. A tisztítószeroldat-tartály (15) feltöltéséhez vegye ki a töltőnyak dugóját (25).

(EcoFlex™ rendszerrel nem rendelkező gépek esetén)

3. Töltse fel az oldattartályt (15) az elvégzendő munkához alkalmas oldattal. Ne töltse teli tartályt, a tetejétől számítva hagyjon szabadon egy pár centimétert. Használja a szintező tömlőt (16) referenciaképp. Mindig tartsa be az oldat készítéséhez használt oldószer címkéjén található higítási arányokat. Az oldat hőmérséklete nem lehet 40 °C-nál magasabb.

(EcoFlex™ rendszerrel rendelkező gépek esetén)

4. Töltse meg a tartályokat (15) tiszta vízzel. Használja a víztöltő csövet (opcionális) ha van, a töltő nyak alatt (25). Ne töltse teli tartályt, a tetejétől számítva hagyjon szabadon egy pár centimétert. Használja a szintező tömlőt (16) referenciaképp. A vízhőmérséklet nem lehet 40 °C-nál magasabb.

Tisztítószer tartály utántöltés (EcoFlex™ rendszerrel rendelkező gépek esetén)

5. Emelje fel a fedőt (18, I ábra) és ellenőrizze, hogy a visszanyerő víztartály (17) üres-e, máskülönben ismétlje meg a szennyvíz tömlővel (26).
6. Zárja le a tetőt (18).
7. Emelje fel a visszanyerőtartály szerelvényét (17) a kar (35) használatával.
8. Töltse fel a tartályt (38) az elvégzendő munkához alkalmas tisztítószerrel (magas koncentrátumú tisztítószerkezelés). Ne töltse teli a tisztítószer tartályt, a tetejétől számítva hagyjon szabadon egy pár centimétert.

**FIGYELEM!**

Csak automata súrológéphez megfelelő alacsony habzású, nem gyúlékony és folyékony tisztítószer használjon.

**MEGJEGYZÉS**

Új rendszer, tisztítás miatt leürített rendszer, stb. esetében, bekapcsolás előtt várja meg, amíg a tömlő teljesen feltölt. Az EcoFlex™ rendszer gyors feltöltéséhez, hasznos a rendszer egyszeri vagy többszöri leeresztése (lásd a Karbantartás fejezetet).

GÉP INDÍTÁS ÉS LEÁLLÍTÁS

A gép indítása

1. Készítse fel a készüléket az előző fejezetben leírtaknak megfelelően.
2. A gép bekapcsolásához helyezze be a kezelői kulcsot (41); ha a kulcsot már behelyezte, nyomja meg a nyomógombot (42).
3. A gép beindulását követő első 2 másodpercben a többfunkciós kijelző (51) a gép üzemóráit (51-A) jelzi, valamint a beszerelt akkumulátorok típusát (51-B).



MEGJEGYZÉS

Ellenőrizze az akkumulátoröltöttség szintjét.

Ha a többfunkciós kijelző legalább egy részét mutatja az akkumulátor szimbólumának (51-C), ami világít, de nem villog, akkor a gép használatra kész.

Ha az akkumulátor szimbólumnak (51-C) csak egy része látszik villogva, akkor az akkumulátorokat fel kell tölteni (az eljárást lásd a Karbantartás fejezetben).

4. Vezesse a gépet a munka helyére, két kézzel a kormánykeréken (1) és a hajtópedál (2) segítségével. A sebesség nullától a maximumig állítható a hajtópedálra (2) kifejtett erőtlől függően.
5. A haladási irányt a megfelelő kar (49) segítségével lehet kiválasztani, amely a kormánytól jobbra helyezkedik el.



MEGJEGYZÉS

A vezetőülés (12) el van látva egy biztonsági szenzorral, ami csak akkor engedi haladni a gépet a pedál (2) lenyomásakor, ha a kezelő a vezetőülésben van.



MEGJEGYZÉS

A gép el van látva egy csúszásgátló biztonsági rendszerrel (kijelző ikon (51-J)), ami csökkenti a gép sebességét forduláskor illetve oldalra dőléskor, függetlenül attól, hogy a pedál mennyire van lenyomva.

Ilyenkor a kanyarodáskor tapasztalható sebességcsökkenés nem üzemzavar, hanem egy olyan jellegzetesség, ami a gép stabilitását és biztonságosságát növeli.

A gép megállítása

6. Állítsa le a gépet a hajtópedál (2) elengedésével. A gépet leállításkor vagy parkoláskor nem szükséges rögzíteni, mivel az elektromágneses fék automatikusan aktiválódik, ha a gázpedál nincs lenyomva.
7. Kapcsolja ki a gépet, fordítsa el az indítókulcsot (41), vagy nyomja meg a gombot (42).



MEGJEGYZÉS

Ha a gép be van indítva, de nem dolgozik, 2 perc után automatikusan kikapcsol.



FIGYELEM!

Vészhelyzet esetén, minden funkció azonnali leállításához, nyomja meg a nyomógombot (5).

A gép funkcióinak visszaállításához, csatlakoztassa újra a csatlakozót (6).

GÉP KEZELÉSE (SÚROLÁS/SZÁRÍTÁS)

1. Indítsa el a készüléket az előző fejezetben leírtaknak megfelelően.
2. Nyomja meg a One-Touch™ gombot (43) a kefetartó (7) és a lehúzópenge (13) leeresztéséhez, és kezdje meg a súrolást és szárítást.
3. Kezdje meg a súrolást, vezesse a gépet két kézzel a kormánykeréken (1) és ha szükséges a hajtópedál (2) segítségével.
4. Szükség esetén – a zaj csökkentése érdekében – aktiválja a szívórendszer némítás funkcióját a nyomógomb (44) megnyomásával.



MEGJEGYZÉS

A gép el van látva egy olyan biztonsági rendszerrel, ami csak akkor engedi bekapcsolni a kefet és a szívórendszert, ha a gép mozgásban van.

5. Állítsa be az oldatáramlást a nyomógombok (47) lenyomásával igény szerint, a takarítási munka típusának megfelelően.

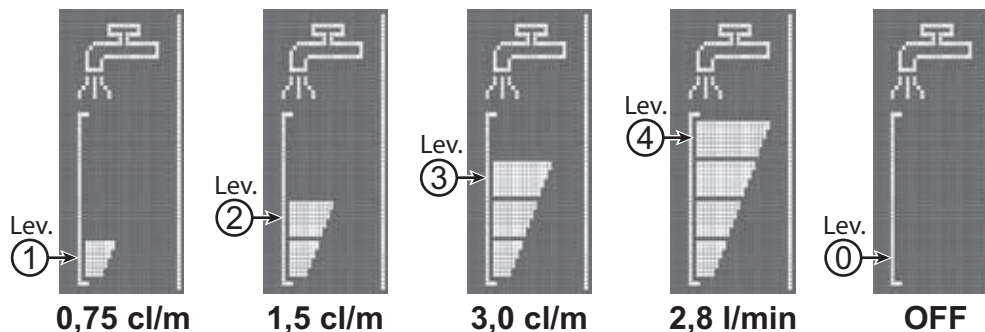


MEGJEGYZÉS

Az első 3 áramlási szintnél (4. ábra) az adagolt oldat mennyisége automatikusan beállítódik a gép sebessége alapján, hogy az oldat mennyisége a tisztítandó felületen folyóméterenként állandó legyen.

A 4. szint (ha engedélyezték) a tisztítószer-oldat maximális mennyiségét adagolja, a gép sebességének tekintetbe vétele nélkül (ennek engedélyezéséhez vagy letiltásához lásd a Szuper felhasználói kulcsról szóló szakaszt a Karbantartás fejezetben).

A 0. szint teljesen elzárja az oldat áramlását.



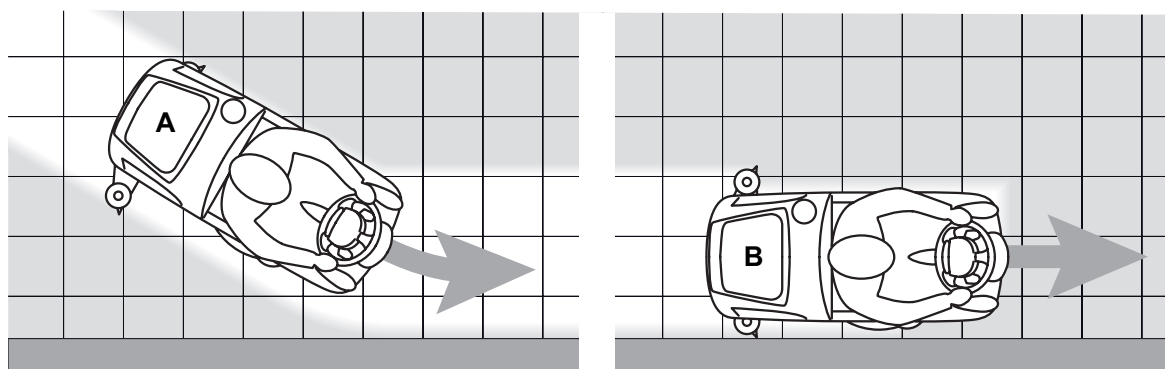
4-as ábra

P100866



MEGJEGYZÉS

A padló fal mentén történő megfelelő súrolása és szárítása érdekében, a Nilfisk javaslata szerint a 5 ábra szerint, a gép jobb oldalával menjen közel a falhoz.



5-as ábra

P100867

6. A súrolás/szárítás leállításához, nyomja meg a nyomógombot (43) és várja meg, míg a kefetartó (7) felemelkedik. 10 másodperc után kikapcsolódik a szívórendszer is, és a lehúzópenge felemelkedik (13).

A tisztítószer-koncentráció beállítása a mosóvízben

(EcoFlex™ rendszerrel rendelkező gépek esetén)

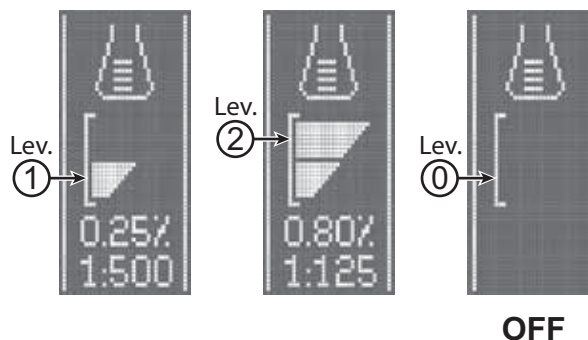
A tisztítószert a mosóvízzel keverő rendszer automatikusan bekapcsol, amikor a kefe működik.

A mosóvízhez adagolt tisztítószer százalékaránya 1. szintre van állítva (6. ábra).

A nyomógomb (46) lenyomásával beállíthatja a százalékarányt

2. szintre, vagy visszállíthatja 0. szintre.

A beállított százalékarányokat a többfunkciós kijelző mutatja (51-G).



6-as ábra

P100868

EcoFlex™ rendszer

Használja az EcoFlex™ kart (50) amikor átmenetileg erősebb mosóerőre van szüksége.

Az aktivált EcoFlex™ rendszerrel növekszik az oldatáramlás, aktiválódik a kefe extra nyomása, valamint növekszik az oldatban a tisztítószer-koncentráció (2. szintre, ha a szint 1-re volt beállítva, 1. szintre, ha 0-ra volt beállítva).

Az EcoFlex™ kar (50) ismételt használatával, az eredeti beállítások (világító LED) visszaállnak.

**MEGJEGYZÉS**

Ha a kart (D) nem használja még egyszer, az eredeti beállítások 60 másodperc után automatikusan visszaállnak.

**MEGJEGYZÉS**

A fenti oldatáramlási és tisztítószer-koncentrációs értékek gyári beállítások.

A beállítások módosításához lásd a Karbantartás fejezet Szuper felhasználói kulcs szakaszát.

A kefe használata bekapcsolt extra nyomás funkcióval

Ha a padlón levő szennyeződés eltakarítása rendkívül nehéznek bizonyul, be lehet kapcsolni a kefe extra nyomás funkcióját, a következők végrehajtásával:

1. Nyomja meg a nyomógombot (43) a kefetartó leengedéséhez, ahogy az „A gép indítása” szakaszban látható.
2. Nyomja meg és tartsa lenyomva a nyomógombot (43) több, mint 1 másodpercig. Az extra nyomás funkció aktiválását a zöldről



pirosra váltó LED jelzi, valamint a kijelzőn (51) lévő

3. A normál nyomásra való visszatéréshez, nyomja meg és tartsa lenyomva a nyomógombot (43) több, mint 1 másodpercig.

4. A kefetartó felemeléséhez a normál nyomáshoz való visszatérés nélkül nyomja meg a nyomógombot (43), és azonnal engedje el azt.

**FIGYELEM!**

Ha a kefemotor túlterhelődik, a kefék forgását akadályozó idegen tárgyak vagy a gépet túlságosan igénybe vevő padlók/kefék esetén, a biztonsági rendszer körülbelül egy perces túlterhelés után leállítja a kefét.

Ha a túlterhelés az extra nyomás funkció aktiválásakor jelentkezik, a rendszer automatikusan kikapcsolja az extra nyomás funkcióit.

Ha a túlterhelés nem szűnik meg, a kefe leáll.

A kefe túlterhelés miatt leállása után a súrolás elindításához a nyomógombbal (42) kapcsolja ki, majd be a gépet.

Akkumulátor lemerülése működés közben

Amikor csak egy rész világít és villog az akkumulátor szimbólumon (51-C), ajánlott feltölteni az akkumulátorokat, mivel a gép maradék töltöttsége csupán néhány percre elegendő (az akkumulátor jellemzőitől és a végzett munkától függően).

Ha az akkumulátor szimbólum (51-C) villog, és egyetlen rész sem világít, az akkumulátor már nem működőképes. Pár másodperc után, a kefe automatikusan kikapcsolódik, míg a szívórendszer és a meghajtórendszer bekapcsolva marad, hogy befejezze a padló szárítását, majd a gépet a feltöltő helyre hajtsa.

**FIGYELEM!**

Az akkumulátorok meghibásodásának, illetve élettartamuk csökkentésének elkerülése érdekében ne használja a gépet lemerült akkumulátorral.

**MEGJEGYZÉS**

Ha a gép hajtóműve nem használható a gép elmozdítására, olvassa el A gép tolása/vontatása fejezetet.

TARTÁLY KIÜRÍTÉSE

Egy automatikus úszóretesz (28) leállítja az elszívó rendszert, mikor a visszanyerő tartály (17) megtelt.

A szívórendszer deaktiválását a szívórendszer motorjának hirtelen zajnövekedése jelzi, és a padló szárítása nem történik meg.



FIGYELEM!

Amennyiben a szívórendszer véletlenül kikapcsolódik (például az úszó aktiválódik a gép hirtelen mozgása miatt), a működés folytatásához: kapcsolja ki a szívórendszert a nyomógomb (44) megnyomásával, majd nyissa fel a fedelet (18) és ellenőrizze, hogy a rácsban (28) lévő úszó lesüllyedt-e. Majd csukja le a fedelet (18) és kapcsolja be a szívó rendszert a nyomógomb (44) megnyomásával.

Ha a kiegyenlítő víztartály megtelt (17), ürítse ki a következők szerint.

Vízvisszanyerőtartály kiürítése

1. Emelje fel a fedelet a kefetartón és a lehúzóegységet a nyomógomb (43) megnyomásával.
2. Mozgassa el a gépet a kijelölt hulladékgyűjtő területre.
3. Kapcsolja ki a gépet a nyomógomb (42) segítségével, és a kezelői kulcs (41) eltávolításával.
4. Ürítse ki a visszanyerő tartályt (17) a tömlő használatával (26). Ezután öblítse ki a tartályt tiszta vízzel.

Oldattartály kiürítése

5. Végezze el a lépéseket 1-től 3-ig.
6. Ürítse ki a tisztítóoldat-tartályt (15) a szintező tömlő (16) segítségével. Ezután öblítse ki a tartályt tiszta vízzel.

A GÉP HASZNÁLATA UTÁN

A munka után, mielőtt a gépet elhagyná:

1. Távolítsa el a kefét a vonatkozó szakasz szerint.
2. Távolítsa el a kezelői kulcsot (41).
3. Ürítse ki a tartályt (17. és 15.) az előző fejezetben leírtak szerint.
4. Távolítsa el a lehúzóegységet (13), majd tisztítsa azt meg forró vízzel. Nyissa fel a visszanyerő tartály fedelét (18), és akassza fel a tartály kampókra a lehúzóegységet (11).
5. Végezze el a napi karbantartási teendőket (lásd a Karbantartás c. fejezetet).
6. Tárolja a gépet száraz és tiszta helyen, felemelt vagy leszerelt kefével és lehúzóegységgel.

A GÉP TOLÁSA/VONTATÁSA

Ahhoz, hogy a gépet könnyű legyen tolni/vontatni abban az esetben, ha a meghajtórendszer nem elérhető (például nincs akkumulátor, az akkumulátor lemerült stb.), engedje ki az elektromágneses féket a karral (4).

Ha befejezte a húzási/tolási műveletet, az elektromágneses fék lezárásához fordítsa a kart (4) eredeti helyzetébe.



VIGYÁZAT!

Ha a kart (4) nem engedi vissza a gép tolását/vontatását követően, akkor az elektromágneses fék kiengedve marad.



VIGYÁZAT!

Kiengedett elektromágneses fék mellett ne indítsa be a gépet.

Biztonsági okokból az elektromágneses fék kiengedése csak arra az időre javasolt, amíg a gépet manuálisan mozgatja.

HOSSZÚ ÜZEMSZÜNET

Ha előreláthatóan a gépet több mint 30 napig nem fogják használni, a következőképpen járjon el:

1. Hajtsa végre az A gép használata után fejezetben leírt utasításokat.
2. Az EcoFlex™ rendszerrel felszerelt változatoknál ürítse le a tisztítószer-tartályt (38), és tisztítsa ki a rendszert a leeresztési ciklus segítségével (az eljárást lásd a Karbantartás fejezetben).
3. Zárja le az oldattartály szelepét (9-B).
4. Nyomja meg a vészleállító gombot (5) az akkumulátorcsatlakozó leválasztásához (6).

KARBANTARTÁS

A gép élettartamának és maximális működési biztonságának feltétele a megfelelő és rendszeres karbantartás.

A következő táblázat mutatja a szükséges karbantartásokat. Az időintervallumok a gép munkakörülményeitől függően változhatnak, ezeket a karbantartásért felelős személyeknek kell megállapítani.



VIGYÁZAT!

A műveleteket a gép kikapcsolása és az akkumulátorok leválasztása után lehet elvégezni.

Továbbá olvassa el alaposan a Biztonság fejezet útmutatásait, mielőtt bármilyen karbantartó tevékenységet végez.

Minden tervezett vagy különleges karbantartási munkát meg kell végeznie képzett személyzetnek, vagy egy felhatalmazott Szervizközpontnak kell elvégeznie.



FIGYELEM!



Ha a kijelzőn (51) megjelenik a Szerviz ikon , lépjen kapcsolatba a Nilfisk által felhatalmazott szervizközponttal a tervezett karbantartás érdekében.

Ez a kézikönyv csak a legegyszerűbb és leggyakoribb karbantartási eljárásokat írja le.

A Tervező Karbantartási Táblázatban szereplő további karbantartási eljárásokkal kapcsolatosan olvassa el a megfelelő Gépkönyvet, melyhez bármelyik Szervizközpontnál hozzájuthat.

TERVEZETT KARBANTARTÁSI TÁBLÁZAT

Művelet	Naponta, a gép használata után	Hetente	Hat hónaponta	Évente
Akkumulátortöltés				
Lehúzóegység tisztítása				
Kefe/korong tisztítása				
A tartály és a törmelék tálca tisztítása, a fedéltömítés ellenőrzése				
EcoFlex™ rendszer (opcionális) tisztítása és leeresztése				
Lehúzópenge ellenőrzése				
Oldatszűrő tisztítása				
Akkumulátor (NEDVES) folyadékszintjének ellenőrzése				
Lehúzópenge cseréje				
Elektromágneses fék hatékonyságellenőrzése			(1)	
Kefe/korongtartó motor szénkefe ellenőrzése vagy cseréje				(1)
Meghajtó rendszer motor szénkefe ellenőrzése vagy cseréje				(1)

(1) Ezt a karbantartási műveletet egy a Nilfisk által felhatalmazott szervizközpontnak kell elvégeznie.

AKKUMULÁTORTÖLTÉS



MEGJEGYZÉS

Töltse fel az akkumulátorokat, ha csak egy villogó rész jelenik meg az akkumulátor szimbólumban (51-C), vagy a műszak végén.

Az akkumulátorok töltött állapotban tartása megnöveli az élettartamukat.



FIGYELEM!

Ha az akkumulátorok lemerültek, töltse fel őket minél előbb, mivel megrövidíti az élettartamukat.

Ellenőrizze az akkumulátorok töltöttségét legalább hetente egyszer.



FIGYELEM!

Amennyiben a gép nincs fedélzeti akkutöltővel felszerelve, válasszon a telepített akkunak megfelelő külső akkutöltőt.



VIGYÁZAT!

Ha ólomlemez akkumulátort (WET) használ, a töltési folyamat erősen robbanékony hidrogéngázt hoz létre. Az akkumulátorokat csak nyílt lángtól távol, jól szellőző helységben töltse.

Ne dohányozzon az akkumulátorok töltése közben.

Ne engedje le a visszanyerőtartályt, amíg az akkumulátortöltési ciklus le nem jár.



VIGYÁZAT!

Legyen különösen óvatos a WET CELL (ólomcellás) akkumulátorok töltésekor, mivel szivároghat az akkumulátor. A akkumulátor folyadék marró hatású. Ha bőrrel vagy szemmel kerül kapcsolatba, alaposan öblítse le vízzel és forduljon orvoshoz.

1. Mozgassa el a gépet a kijelölt töltő területre.
2. Győződjön meg arról, hogy a gépet kikapcsolta és a kezelői kulcsot (41) eltávolította.
3. Emelje fel a fedőt (29) és ellenőrizze, hogy a visszanyerő víztartály (17) üres-e, ha nem, ürítse ki a leeresztő tömlővel (26).
4. Zárja le a tetőt (18).
5. Emelje fel a visszanyerőtartály szerelvényét (17) a kar (35) használatával.
6. (Csak WET CELL (ólomcellás) akkumulátor esetén) Ellenőrizze az akkumulátorok elektrolitszintjét. Szükség esetén csavarja le a sapkákat és végezzen utántöltést.
Ha elérte a megfelelő szintet, zárja vissza a sapkákat, és szükség esetén tisztítsa meg az akkumulátorok tetejét.

Akkumulátor töltése külső töltővel

1. Ellenőrizze, hogy a külső töltő megfelelő-e, és megfelel-e a megfelelő kézikönyvnek. Az akkutöltő feszültség szintje legyen 24V.
2. Válassza le az akkumulátorsarut (6) és csatlakoztassa a külső töltőhöz.
3. Csatlakoztassa az akkumulátortöltőt az elektromos hálózathoz.
4. Ha az újratöltés befejeződött, húzza ki az akkumulátortöltőt az elektromos hálózathoz és válassza le az akkumulátorsarut (6).
5. Dugja rá az akkumulátor csatlakozóját (9) a gépre.
6. Engedje ki a támasztó rudat (36) majd fogja meg a fogantyút (35) és óvatosan eressze le a visszanyerő tartály szerelvényét (17).

Akkumulátor töltése az beépített akkumulátortöltővel

1. Csatlakoztassa az akkumulátortöltő kábelt (21) az elektromos hálózathoz (a hálózati feszültség és frekvencia meg kell egyezzen a töltőnek a gép sorozatszám tábláján feltüntetett értékeivel).



MEGJEGYZÉS

Ha az akkumulátor csatlakoztatva van a hálózathoz, minden gépi funkció automatikusan blokkolva van.

Amikor az akkumulátor szimbólum (51-M) balról második része villog, ezt az jelzi, hogy az akkumulátortöltő tölti az akkumulátorokat.

Amikor az akkumulátor szimbólum (51-M) balról harmadik része villog, ezt az jelzi, hogy az akkumulátortöltő éppen befejezi az akkumulátortöltési ciklust.

2. Amikor az akkumulátor szimbólum (51-M) összes része folyamatosan világít, az akkumulátortöltési ciklus befejeződött.
3. Húzza ki az akkumulátortöltő-kábel dugaszát (21) az elektromos hálózathoz és helyezze a tartójába (20).
4. Engedje ki a támasztó rudat (36) majd fogja meg a fogantyút (35) és óvatosan eressze le a visszanyerő tartály szerelvényét (17).
5. Ezek után a gép használatra kész.



MEGJEGYZÉS

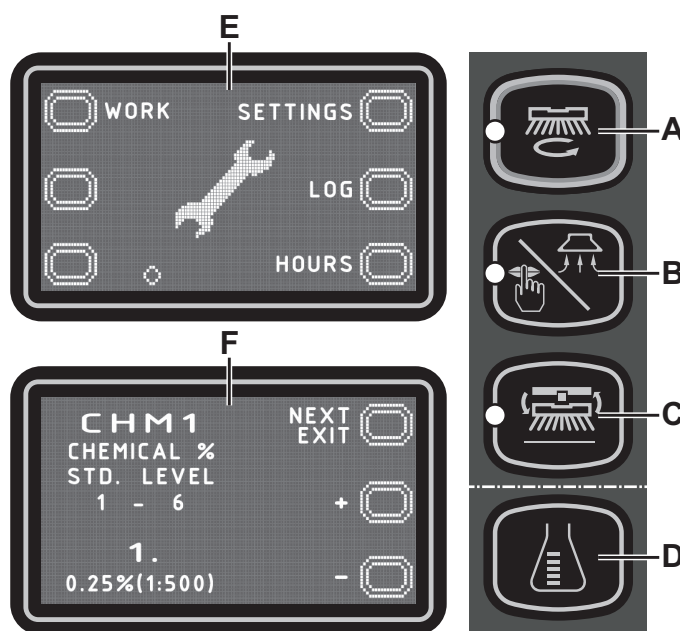
További információért az akkumulátortöltő használatáról (22) lapozza fel a kapcsolódó kézikönyvet.

SZUPER FELHASZNÁLÓI KULCS (sárga)

A (sárga) Szuper felhasználói kulcs lehetővé teszi, hogy ellenőrizzen egyes kiegészítő információkat a gép bizonyos működési paramétereiről, más paramétereket pedig beállítson az Ön speciális igényeinek megfelelően.

Főképernyő (E, 7. ábra)

1. Helyezze be a (sárga) Szuper felhasználói kulcsot a (zöld) kezelői kulcs helyére, hogy belépjen a többfunkciós kijelző (51) főképernyőjére.
2. Nyomja meg a nyomógombot (A) a gépbeállítások módosításához (lásd a Gépbeállítási képernyő szakaszt).
3. Nyomja meg a nyomógombot (B) a gépben esetlegesen tárolt riasztások ellenőrzéséhez (lásd a Riasztások naplója képernyő szakaszt).
4. Nyomja meg a nyomógombot (C) a gép üzemóráinak ellenőrzéséhez (lásd az Üzemidő számláló képernyő szakaszt).
5. Nyomja meg a nyomógombot (D) a szerviz módból való kilépéshez és kezelői módba való visszatéréshez.



7-as ábra

Gépbeállítási képernyő (F, 7. ábra)

Ez a funkció lehetővé teszi, hogy személyre szabjon bizonyos paramétereket, melyeket a módosítható paraméterek alábbi táblázata ír le.

1. Nyomja meg a nyomógombot (B) a jelenlegi paraméter értékének növeléséhez.
Nyomja meg a nyomógombot (C) a jelenlegi paraméter értékének csökkentéséhez.
2. Nyomja meg a nyomógombot (A) a következő paraméterre lépéshez.
3. A főképernyőre való visszatéréshez, nyomja meg és tartsa lenyomva a nyomógombot (A) több, mint 1 másodpercig.

P100869

MÓDOSÍTHATÓ PARAMÉTEREK TÁBLÁZATA		Értékek		
Kód	Megnevezés	Minimális	Gyári beállítás	Maximális
CHM1	Tisztítószer-koncentráció 1. szint	0,25 % (1:500)	0,25 % (1:500)	3 % (1:33)
CHM2	Tisztítószer-koncentráció 2. szint	0,25 % (1:500)	0,80 % (1:125)	3 % (1:33)
P1/P3	1. szint oldatáramlási sebessége a 3. szinthez képest (áramlási sebesség a gépsebességtől függően)	0 %	25 %	100 %
P2/P3	2. szint oldatáramlási sebessége a 3. szinthez képest (áramlási sebesség a gépsebességtől függően)	0 %	50 %	100 %
P3	3. szint oldatáramlási sebessége (áramlási sebesség a gépsebességtől függően)	1,0 cl/m	3,0 cl/m	5,0 cl/m
P4	4. szint engedélyezése (2,8 l/perc a sebességtől függetlenül)	KI	KI	BE
SPT	EcoFlex™ funkció időzítője	0 (letiltva)	60 mp.	300 mp.
XPRES	Kefetartó extra nyomás engedélyezése	KI	BE	BE
FVMAX	Maximális előremenet sebesség	10 %	100 %	100 %
RVMAX	Maximális hátramenet sebesség	10 %	40 %	50 %
WSMIN	Minimális üzemi sebesség	10 %	25 %	100 %
WSMAX	Maximum üzemi sebesség	10 %	100 %	100 %
BRK	Elektromágneses fék aktiválási késleltetés	0 mp.	1 mp.	5 mp.
BAT (**)	Beszerelt akkumulátor típusa (lásd táblázat)	0	1	5
TOFF	Automatikus kikapcsolási idő	0 (letiltva)	300 mp.	600 mp.
BRGH	Kijelző kontraszt	5	15	50
VRID	Csendes üzemmód beállítás	1	1	5
RPM (*)	Csökkentett kefeforgási sebesség aktiválási küszöb	5	9	20
RESET	Gyári beállítások visszaállítása minden paraméteren	KI	KI	BE

(*) Növelje ennek a paraméternek az értékét, hogy szélesebb alkalmazási tartományban csökkentse a kefeforgási sebességét és viszont.

(**) A Használat fejezetben leírtak szerint állítsa be a gépet és a beépített akkumulátortöltőt (ha fel van szerelve ilyennel), a beszerelendő akkumulátor típusa alapján, a BAT paramétert az alábbi táblázat szerint módosítva:

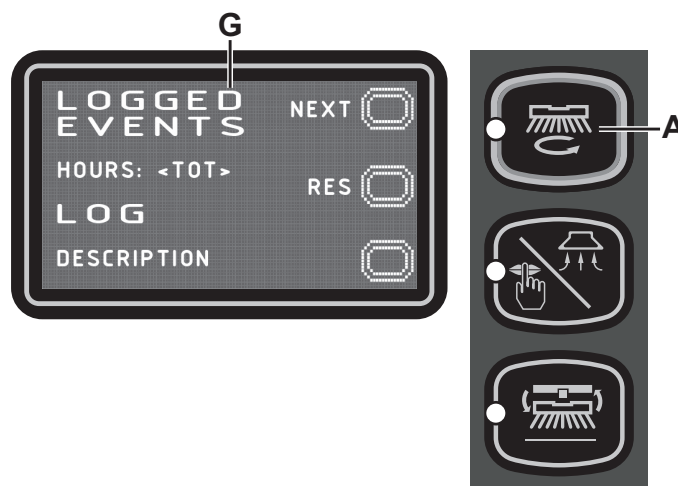
Beszerelt akkumulátor típusa		Érték
WET	Ólomcellás akkumulátorok	0
GEL / AGM	Általános GEL vagy AGM akkumulátorok	1
GEL DISCOVER	GEL akkumulátorok vagy DISCOVER® márka	2
GEL OPTIMA	GEL akkumulátorok vagy OPTIMA™ márka	3
GEL EXIDE	GEL akkumulátorok vagy EXIDE®/SONNENSHINE márka	4
GEL FULLRIVER	GEL akkumulátorok vagy FULLRIVER® márka	5

Riasztások naplója képernyő (G, 8. ábra)

Ez a funkció lehetővé teszi, hogy ellenőrizze a gépen esetlegesen tárolt riasztásokat.

Ezt a funkciót kizárólag a Nilfisk szervizközpont támogatásával használja, a működési problémák megoldása céljából.

A főképernyőre (E, 7. ábra) való visszatéréshez nyomja meg többször a nyomógombot (A).



8-as ábra

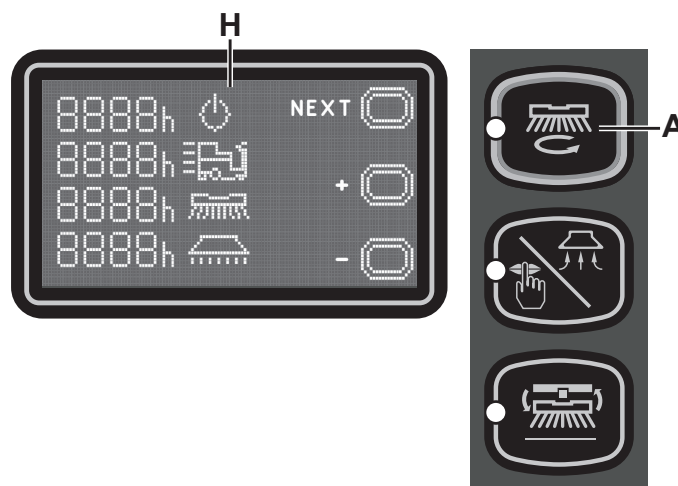
P100870

Üzemidő számláló képernyő (H, 9. ábra)

Ez a funkció lehetővé teszi, hogy ellenőrizze a gép egyes alrendszereinek összesített munkaóráit:

- TOTAL (TELJES) számláló (a gép futásideje)
- DRIVE (HAJTÁS) számláló (a hajtórendszer használati ideje)
- BRUSH (KEFE) számláló (a kefeforgató rendszer használati ideje)
- VACUUM (SZÍVÁS) számláló (a szívórendszer használati ideje)

A főképernyőre (E, 7. ábra) való visszatéréshez nyomja meg a nyomógombot (A).



9-as ábra

P100871

LEHÚZÓEGYSÉG TISZTÍTÁSA



MEGJEGYZÉS

A lehúzóegységnek tisztának kell lenni és a pengéknek jó állapotban kell lenniük a jó szárítási teljesítmény érdekében.



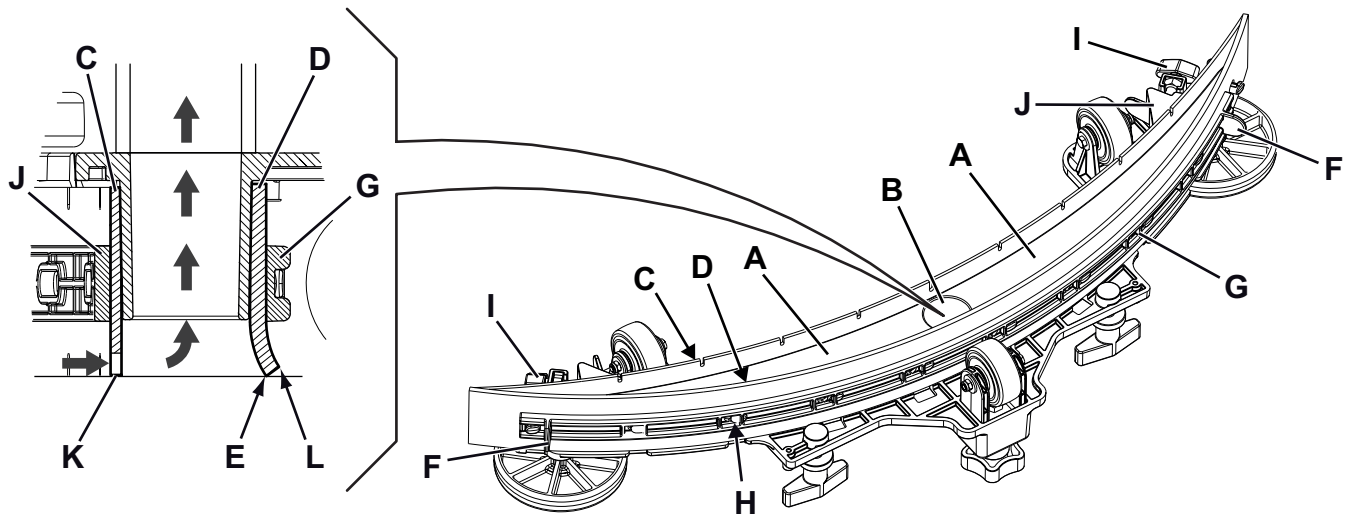
FIGYELEM!

A lehúzóegység takarítása során védőkesztyű használata javasolt, mivel a törmelék között éles tárgyak is lehetnek.

1. Vezesse a gépet egyenes felszínen.
2. Győződjön meg arról, hogy a gépet kikapcsolta és a kezelői kulcsot (41) eltávolította.
3. Lazítsa meg a kézikerekeket (32) és távolítsa el a lehúzóegységet (13).
4. Mossa és tisztítsa meg a lehúzó egységet. Különösen a rekeszeket (A, 10. ábra) és a nyílást (B) tisztítsa ki. Ellenőrizze az első (C) és a hátsó (D) pengék állapotát, meggyőződve arról, hogy nincs rajtuk vágás és repedés; szükség esetén az alább látható módon cserélje őket.
5. A lehúzóegység beszerelését a kiszerelés fordított sorrendjében végezze.

LEHÚZÓEGYSÉG PENGÉJÉNEK ELLENŐRZÉSE ÉS CSERÉJE

1. Tisztítsa meg a lehúzóegységet az előző fejezetben leírtak szerint.
2. Ellenőrizze az első (C, 10. ábra) és a hátsó (D) pengék állapotát, meggyőződve arról, hogy nincs rajtuk vágás és repedés; szükség esetén az alább látható módon cserélje őket. Ellenőrizze a hátsó pengék elülső sarkainak (E) kopottságát; ha kopott, fordítsa át a penge kopott sarkát a három sértetlen sarok valamelyikére. Ha más sarkok is kopottak, cserélje ki a pengéket az alábbiak szerint:
 - A fül (F) segítségével oldja ki és távolítsa el az elastikus szíjat (G) a rögzítőkről (H), majd fordítsa el vagy cserélje a hátsó pengét (D).
 - A penge beszerelését a kiszerelés fordított sorrendjében végezze.
 - Csavarozza ki a kézi kerekeket (I) és távolítsa el a szíjat (J), majd fordítsa el vagy cserélje az első pengét (C).
 - A penge beszerelését a kiszerelés fordított sorrendjében végezze.
3. Helyezze be a lehúzó egységet (13) és csavarja le a kézi kerekeket (32).
4. Engedje le a lehúzóegységet a padlóra, hogy ellenőrizze a pengék magasságát, a következő eljárással:
 - Ellenőrizze, hogy az első penge (C) nyelve (K), valamint a hátsó penge (D) nyelve (L) az ábrán látható módon fekszik-e.
 - A beállítások elvégzéséhez használja a gombot (33).



10-as ábra

P100872

A KEFE TAKARÍTÁSA**FIGYELEM!**

A kefe takarítása során védőkesztyű használata javasolt, mivel a törmelék között éles tárgyak is lehetnek.

1. Távolítsa el a kefét a Használat fejezet szerint.
2. Vízzel és mosószerrel tisztítsa meg a kefét.
3. Ellenőrizze a kefe sörtéinek állapotát, meggyőződve arról, hogy nincsenek-e túlságosan elkopva; szükség esetén cserélje a kefét.

VISSZANYERŐTARTÁLY TISZTÍTÁSA

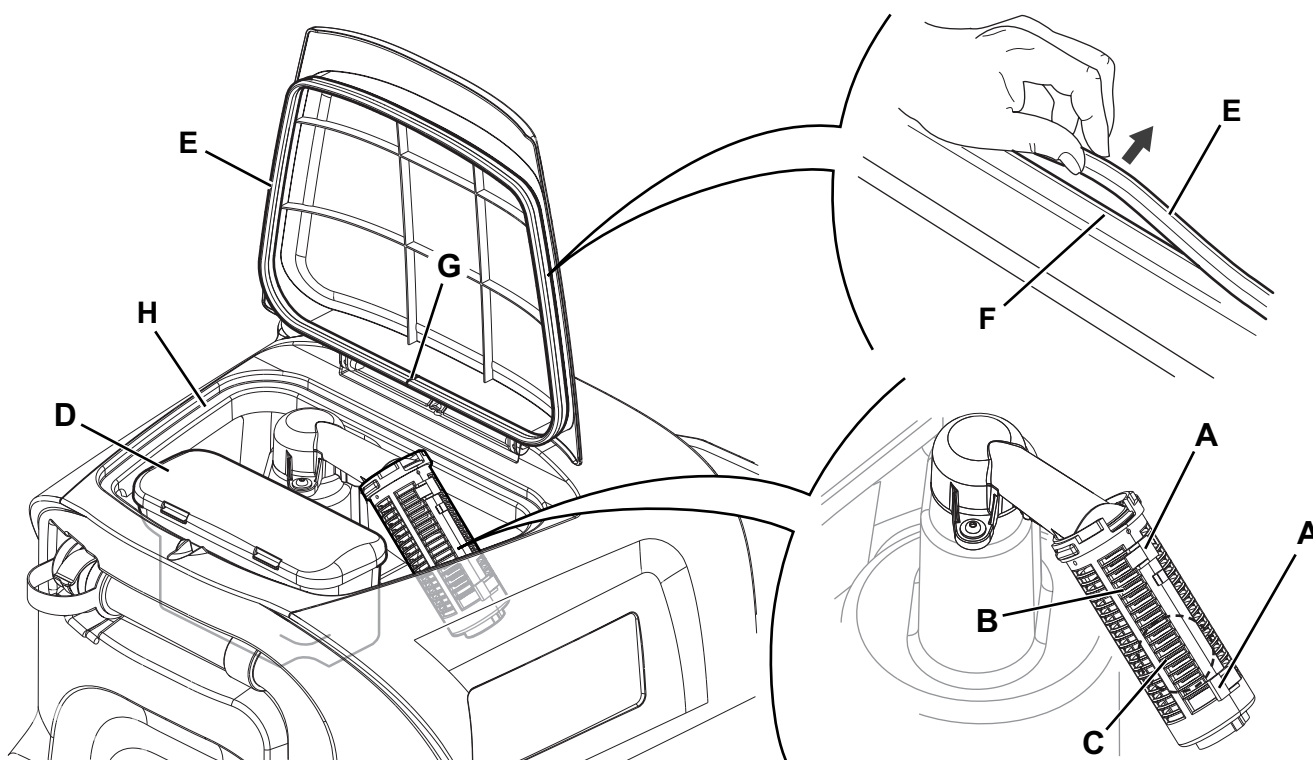
1. Mozgassa el a gépet a kijelölt hulladékgyűjtő területre.
2. Győződjön meg arról, hogy a gépet kikapcsolta és a kezelői kulcsot (41) eltávolította.
3. Emelje fel a fedelet (18).
4. Mossa el a tartály (17) belsejét és a fedelet tiszta vízzel.
5. Eressze le a vizet a tartályból a csövön (26) keresztül.
6. Tisztítsa meg a szívórácsot (28), oldja ki a rögzítőelemeket (A, 11. ábra), nyissa fel a rácsot (B), vegye ki az úszót (C), majd tisztítsa meg alaposan és helyezze vissza.
7. Távolítsa el a törmelékgyűjtő tartályt (D) és nyissa ki a fedelét, majd óvatosan tisztítsa meg és helyezze vissza a szívótömlőre.
8. Ellenőrizze a tartályfedél tömítésének (E) állapotát.

**MEGJEGYZÉS**

A tömítés (E) lehetővé teszi, hogy vákuum keletkezzen a tartályban, amire szükség van a visszanyert víz felszívásához.

Szükség esetén cserélje ki a tömítést (E) a foglalatból (F) történő kihúzással. Az új tömítés behelyezése során annak illesztését (G) az ábrán mutatott alsó helyre tegye.

9. Ellenőrizze, hogy a tömítés (E) illesztési felszíne (H) jó állapotban van, tiszta és alkalmas arra, hogy a tömítéssel megfelelő zárótömítést hozzon létre.
10. Zárja le a tetőt (18).

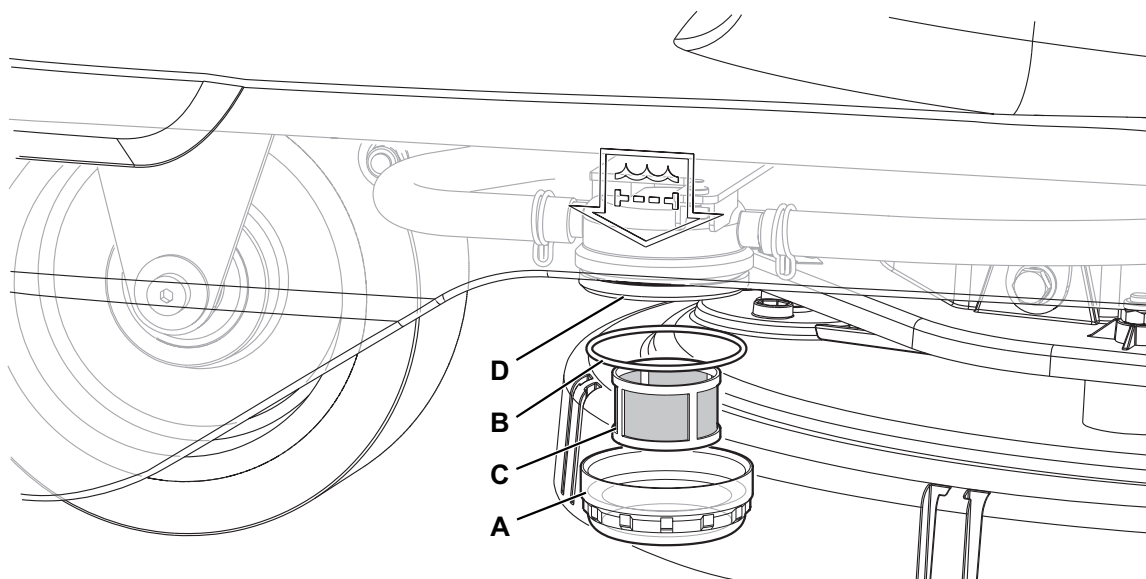


11-as ábra

P100873

OLDATSZŰRŐ TISZTÍTÁSA

1. Vezesse a gépet egyenes felszínen.
2. Győződjön meg arról, hogy a gépet kikapcsolta és a kezelői kulcsot (41) eltávolította.
3. Zárja le az oldattartály szelepét (9). A szelep akkor van zárva, ha (9-B) állásban van, és akkor van nyitva, ha (9-A) állásban van.
4. Távolítsa el az átlátszó fedelet (A, 12. ábra), majd távolítsa el a tömítést (B), majd a szűrő szitáját (C). Mossa el és öblítse át őket tiszta vízzel, majd óvatosan illesse vissza a szűrőtartóra (D).
5. Nyissa ki a szelepet (9-A).



12-as ábra

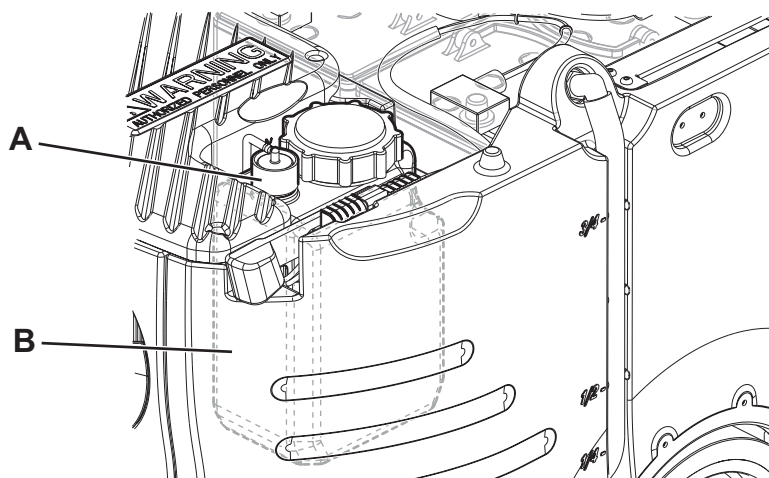
P100874

TISZTÍTÓSZERTARTÁLY TISZTÍTÁSA

(EcoFlex™ rendszerrel rendelkező gépek esetén)

Az alábbi módon tisztítsa meg a tisztítószer tartályt (38).

1. Mozgassa el a gépet a kijelölt hulladékgyűjtő területre.
2. Győződjön meg arról, hogy a gépet kikapcsolta és a kezelői kulcsot (41) eltávolította.
3. Emelje fel a fedőt (29) és ellenőrizze, hogy a visszanyerő víztartály (17) üres-e, ha nem, ürítse ki a leeresztő tömlővel (26).
4. Zárja le a tetőt (18).
5. Emelje fel a visszanyerőtartály szerelvényt (17) a kar (35) használatával.
6. Csavarja le a sapkát (A, 13. ábra) a tisztítószer tartályról (B).
7. Távolítsa el a tartályt.
8. Öblítse és mossa át a tartály tiszta vízzel, a kijelölt hulladékgyűjtő területen.
9. Helyezze vissza a tisztítószer tartályt (B) az ábrán látható módon, majd helyezze vissza a sapkát (A).
10. Amikor a tisztítószer tartályt leereszti, szükség lehet az EcoFlex™ rendszer leeresztésére is (az eljárást lásd a következő szakaszban).



13-as ábra

P100875

AZ ECOFLEX™ RENDSZER LEERESZTÉSE

(EcoFlex™ rendszerrel rendelkező gépek esetén)

Tisztítsa meg a tisztítószer tartályt az előző szakaszban leírt eljárás szerint.

Az alábbi módon járjon el, hogy a tisztítószer maradványokat eltávolítsa a tisztítószer-tömlőkből és a pumpából.

1. A gép bekapcsolásához helyezze be a kezelői kulcsot (41) a vezérlőpulton (3) lévő nyílásába; ha a kulcsot már behelyezte, nyomja meg a nyomógombot (42).
2. Nyomja meg a nyomógombot (43). Ellenőrizze, hogy a kijelzőn a tisztítószer mennyiség jelzőjén (50-G) világít-e legalább egy rész.
3. Nyomja le és tartsa lenyomva egyszerre a gombokat (46) és (47), amíg a képernyő (50-N) meg nem jelenik a kijelzőn (körülbelül 5 másodperc után).
4. Engedje fel a gombokat (46) és (47), és várjon, amíg a kijelzőn lejár a visszaszámláló időzítő és aktiválódik a szívórendszer.
5. Szedje fel a padlón maradt tisztítószer.
6. Távolítsa el a kezelői kulcsot (41).
7. Emelje fel a visszanyerő tartály szerelvényét (17), majd ellenőrizze, hogy a tisztítószer tartály tömlője (38) üres-e; ha nem üres, ismétlje meg a 3-7. lépést.



MEGJEGYZÉS

A kifolyatási ciklus kb. 30 másodpercig tart; ekkor az elszívó funkció automatikusan aktiválódik az összes tisztítószer nyom eltávolítása érdekében.

A leeresztő folyamatot úgy is végre lehet hajtani, hogy a tisztítószer tartály (38) tele van vízzel, így átmoshatja a teljes rendszert.

Ha a gép hosszabb ideig nem lett használva/tisztítva az EcoFlex™ rendszer megtisztításához ajánlott a következő üritési művelet elvégzése.

Az ürités azért is elvégezhető, hogy a tisztítószerellátó tömlő gyorsan feltöltődjön, amikor a tartály (38) tele van és a tömlő változatlanul üres.

Szükség esetén egymás után többször elvégezhető a leeresztési ciklus.

BIZTOSÍTÉK ELLENŐRZÉSE/CSERÉJE



MEGJEGYZÉS

A gép valamennyi elektromos részegységét automatikusan visszaállítható elektronikus eszközök védik. A biztosítékok csak akkor lépnek működésbe, ha komoly károk keletkeznek.

A biztosítékok cseréjét bízza szakemberre!

Ajánljuk megtekintésre a Nilfisk viszonteladóknál kapható szerviz kézikönyvet.

BIZTONSÁGI FUNKCIÓK

A gép az alábbi biztonsági funkciókkal van ellátva.

VÉSZJELZŐ NYOMÓGOMB

A vészleállító (5) gomb egy könnyen hozzáférhető helyen van. Akkor nyomja meg, ha az összes gépi funkciót valamilyen okból azonnal le kell állítani.

A gép leállításához emelje fel a visszanyerőtartály-szerelvényt (17), és kösse vissza az akkumulátor-csatlakozást (6).

CSÚSZÁSGÁTLÓ RENDSZER

Ez a rendszer csökkenti a gép sebességét, amikor az kanyarodik vagy vízszintesen megdől, annak érdekében, hogy elkerülje a hirtelen csúszásokat, növelve ezáltal a gép stabilitását minden körülmények között. A rendszer bekapcsolását a kijelzőn egy ikon (51-J) jelzi.

VEZETŐÜLÉS MIKROKAPCSOLÓ

Ez a vezetőülésben (12) található, funkciója pedig az, hogy nem engedi elindulni a gépet, ha a kezelő nem ül a vezetőülésben.

ELEKTROMÁGNESES FÉK

Ez a hátsó hajtó kerekeknél (24) található, és a gép rögzítéséről gondoskodik, amikor az áll vagy ki van kapcsolva.

HIBAEELHÁRÍTÁS

PROBLÉMA	LEHETSÉGES OK	MEGOLDÁS
A motorok nem működnek; a kijelző (51) és a gomb LED-ek nem kapcsolódnak be.	Válassza le az akkumulátor csatlakozóját.	Csatlakoztassa.
	Az akkumulátorok teljesen le vannak merülve.	Töltse fel az akkumulátorokat.
A gép nem mozdul, a kijelzőn (51) pedig a következő riasztás látható: WARNING ALARM T3	A gép bekapcsolódik a pedál lenyomásával.	Engedje fel a gázpedált. Ha a probléma továbbra is fennáll, forduljon hivatalos szervizközpontozhoz.
A gép beindulásakor a gomb (43) LED-je villog és a kefék nem működnek.	A gépet úgy kapcsolták ki, hogy előtte nem emelték fel a kefetartót.	Várjon, amíg a tartó felemelkedik, mielőtt a kapcsoló segítségével újra bekapcsolja a keféket.
A kefe nem működik; az akkumulátor szimbólum (51-C) széle villog, és a kijelző az alábbi riasztási üzenetet mutatja: WARNING ALARM G4	Az akkumulátorok le vannak merülve.	Töltse fel az akkumulátorokat. Ha a probléma továbbra is fennáll, cserélje ki az akkumulátorokat.
Munka közben a kijelző az alábbi riasztási üzenetet mutatja: WARNING ALARM F2	Kefemotor túlterhelés.	Más/kevésbé agresszív keféket használjon, és/vagy ne használja az extra nyomást.
	Vannak olyan idegen anyagok (összegabalyodott céma stb.), amelyek meggátolják a keféket a forgásban.	Tisztítsa meg a kefeagyat.
A kijelző (51) az alábbi riasztási üzenetet mutatja: WARNING ALARM T2	Hajtómotor túlterhelés.	Kapcsolja ki a gépet, majd indítsa be ismét. Ne használja a gépet a jelzettnél nagyobb lejtőkön, vagy ne haladjon át túl magas akadályokon.
Amikor az akkumulátorokat a beépített akkumulátortöltővel tölti fel, a kijelző (51) az alábbi riasztási üzenetet mutatja: WARNING ALARM C4 vagy C5	Az akkumulátortöltő a maximális idő alatt sem tudja megfelelően feltölteni az akkumulátorokat.	Indítsa el újra az akkumulátortöltési ciklust. Ha a probléma továbbra is fennáll, cserélje ki az akkumulátorokat.
A kijelző (51) az alábbi típusú riasztási üzenetet mutat: WARNING ALARM XX Az „XX” kód a fentiekben felsoroltaktól eltérő.	A gép elektronikus vezérlőrendszere riasztási állapotban van.	Kapcsolja ki a gépet, majd indítsa be ismét. Ha a probléma továbbra is fennáll, forduljon hivatalos szervizközpontozhoz.
A szennyezett víz szívása elégtelen.	Megtelt visszanyerő víztartály.	Tartály kiürítése.
	Elzáródott elszívórács vagy beragadt úszó.	Tisztítsa ki a szívórácsot.
	A törmelékgyűjtő szűrőtartály eltömődött.	Tisztítsa meg.
	A tömlő leejtött a lehúzóegységről.	Csatlakoztassa.
	Szennyezett lehúzó egység vagy kopott ill. a lehúzó egység pengék sérültek.	Tisztítsa meg a lehúzó egységet vagy fordítsa meg / cserélje ki a pengéket.
	A tartály borítás nincs jól bezárva, vagy a tömítés megsérült.	Alaposan zárja le helyesen a fedőt vagy tisztítsa/cserélje a tömítést.
Nem kielégítő az oldat áramlása.	Ürítse a tisztítószeroldat-tartályt.	Töltse újra.
	Szennyezett az oldatszűrő.	Tisztítsa meg a szűrőt.
	A EcoFlex™ tartály (opcionális) szennyezett/eltömődött.	Lecsapolással tisztítsa ki.
A lehúzófej nyomot hagy a padlón.	Törmelék van a lehúzóegység pengéi alatt.	Távolítsa el a törmelékot.
	Kopott, repedezett vagy csorba a lehúzópenge.	Fordítsa át vagy cserélje ki a pengéket.
	A lehúzóegység nem lett kiegyensúlyozva a kézi kerékkel.	Állítsa be a lehúzót.



MEGJEGYZÉS

Ha a gépet beépített akkumulátortöltővel vásárolták, a gép nem tud működni, ha a töltő nincs rajta. Ha hibásan működik a töltő, lépjen kapcsolatba a Szervizközponttal.

További információért lépjen kapcsolatba a Nilfisk szervizközpontokkal.

LESELEJTEZÉS

A gép selejtezését szakképzett selejtezőnek kell végeznie.

A gép lesejtezése előtt távolítsa és különítse el a következő alkatrészeket, melyeket a vonatkozó környezetvédelmi szabályozások értelmében kell őket eldobni:

- Akkumulátorok
- Kefék
- Műanyagtömlők és komponensek
- Elektromos és elektronikus alkatrészek (*)

(*) Forduljon a legközelebbi Nilfisk központhoz, különösen ha az elektromos és elektronikus komponenseket selejtezi le.

Gép anyagának összetétele és újrahasznosíthatósága

Típus	Újrahasznosítható százalék	SC2000 súlyarány
Alumínium	100 %	3 %
Elektromos motorok - többféle	29 %	32 %
Vastartalmú anyagok	100 %	23 %
Vezeték köteg	80 %	7 %
Folyadékok	100 %	0 %
Műanyag - nem újrahasznosítható anyag	0 %	3 %
Műanyag - újrahasznosítható anyag	100 %	3 %
Polietilén	92 %	26 %
Gumi	20 %	2 %

OBSAH

ÚVOD	2
ÚČEL A OBSAH NÁVODU	2
CIEĽOVÁ SKUPINA	2
AKO ULOŽIŤ TENTO NÁVOD	2
PREHLÁSENIE O ZHODE	2
IDENTIFIKAČNÉ ÚDAJE	2
OSTATNÉ INFORMAČNÉ NÁVODY	2
NÁHRADNÉ DIELY A ÚDRŽBA	2
ZMENY A VYLEPŠENIA	2
PREVÁDZKOVÉ SCHOPNOSTI	3
DOHODNUTÉ OZNAČENIA	3
VYBALŔOVANIE/DODÁVKA	3
BEZPEČNOSŤ	3
VIDITEĽNÉ SYMBOLY NA ZARIADENÍ	3
SYMBOLY, KTORÉ SA NACHÁDZAJÚ V TEJTO PRÍRUČKE	4
VŠEOBECNÉ POKYNY	4
POPIS STROJA	6
KONŠTRUKCIA STROJA	6
OVLÁDACÍ PANEL	8
PRÍSLUŠENSTVO/DOPLNKOVÉ VYBAVENIE	9
TECHNICKÉ ÚDAJE	9
NÁKRES PRIPOJENIA	10
POUŽITIE	11
KONTROLA BATÉRIÍ/NASTAVENIE NA NOVOM STROJI	11
INŠTALÁCIA AKUMULÁTORA	11
PRED SPUSTENÍM STROJA	12
SPUSTENIE A ZASTAVENIE STROJA	14
PREVÁDZKA STROJA (BRÚSENIE/SUŠENIE)	14
VYPRAZDŇOVANIE NÁDRŽE	17
PO POUŽITÍ STROJA	17
TLAČENIE/VLEČENIE STROJA	17
DLHODOBÉ ODTAVENIE STROJA	17
ÚDRŽBA	18
TABUĽKA PLÁNOVANEJ ÚDRŽBY	18
NABÍJANIE AKUMULÁTOROV	19
KĽÚČ SUPERPOUŽÍVATEĽA (žltý)	20
ČISTENIE STIERKY	22
KONTROLA PÁSOV STIERKY A VÝMENA	22
ČISTENIE KEFY	23
ČISTENIE ZÁCHYTNEJ NÁDRŽE	23
ČISTENIE FILTRA ROZTOKU	24
ČISTENIE NÁDRŽKY NA SAPONÁT	24
VYPUSTENIE SYSTÉMU ECOFLEX™	25
KONTROLA/VÝMENA POISTKY	25
BEZPEČNOSTNÉ FUNKCIE	26
NÚDZOVÉ TLAČIDLO	26
PROTIŠMYKOVÝ BEZPEČNOSTNÝ SYSTÉM	26
MIKROSPÍNAČ SEDADLA OBSLUHY	26
ELEKTROMAGNETICKÁ BRZDA	26
RIEŠENIE PROBLÉMOV	27
ZOŠROTOVANIE	28

ÚVOD



POZNÁMKA

Čísla v zátvorkách označujú komponenty uvádzané v kapitole týkajúcej sa popisu stroja.

ÚČEL A OBSAH NÁVODU

Účelom tohoto návodu na obsluhu je poskytnúť obsluhu stroja informácie o tom, ako správne obsluhovať stroj pre jeho bezpečné a samostatné používanie. Obsahuje informácie o technických údajoch, bezpečnosti prevádzke i odstávke stroja, údržbe, náhradných dieloch a likvidácii.

Pred vykonaním akéhokoľvek postupu na stroji si musí obsluhujúci pracovník a kvalifikovaný technik pozorne prečítať tento návod. V prípade akýchkoľvek pochybností ohľadom výkladu pokynov alebo akýchkoľvek ďalších informácií sa láskavo obráťte na spoločnosť Nilfisk.

CIEĽOVÁ SKUPINA

Tento návod je určený pre obsluhu a technikov s potrebnou kvalifikáciou na údržbu stroja.

Obsluhujúci pracovníci nesmú vykonávať postupy, ktoré sú určené pre kvalifikovaných technikov. Spoločnosť Nilfisk nebude zodpovedná za škody, ktoré vzniknú nedodržaním tohto zákazu.

AKO ULOŽIŤ TENTO NÁVOD

Príručka s pokynmi pre použitie sa musí uchovávať v blízkosti zariadenia, vo vhodnom puzdre, z dosahu kvapalín a iných látok, ktoré by ju mohli poškodiť.

PREHLÁSENIE O ZHODE

Toto Prehlásenie o zhode, ktoré sa dodáva spolu so strojom, je osvedčenie stroja o jeho zhode s platnými zákonmi.



POZNÁMKA

Spolu s dokumentáciou stroja sú k dispozícii aj dve kópie deklarácie o konformite.

IDENTIFIKAČNÉ ÚDAJE

Sériové číslo a názov modelu stroja sú vyznačené na štítku (23).

Na tom istom štítku je vyrazené produktové číslo a rok výroby.

Tieto informácie sú užitočné pri objednávaní náhradných dielov stroja. Nasledujúcu tabuľku použite na zapísanie identifikačných údajov stroja.

Model STROJA
PRODUKTOVÝ kód
Výrobné číslo STROJA

OSTATNÉ INFORMAČNÉ NÁVODY

- Návod na obsluhu elektronickej nabíjačky batérie (voliteľná) tvorí súčasť tohoto návodu na obsluhu stroja
- Náhradné diely (dodávané spolu so strojom)
- Návod na obsluhu stroja (kontaktujte strediská Nilfisk Service Centres v prípade akýchkoľvek konzultácií)

NÁHRADNÉ DIELY A ÚDRŽBA

Všetky nevyhnutné prevádzkové, údržbárske a servisné postupy musí vykonať kvalifikovaný personál alebo servisné centrá Nilfisk. Používajte výhradne originálne náhradné diely a príslušenstvo.

S požiadavkami na servis alebo s objednávkami náhradných dielcov a príslušenstva sa obracajte na Servisné strediská spoločnosti Nilfisk a uveďte model stroja, produktový kód a výrobné číslo.

ZMENY A VYLEPŠENIA

Nilfisk neustále zdokonaľuje svoje výrobky a vyhradzuje si právo uskutočňovať zmeny a vylepšenia podľa vlastného uváženia bez toho, aby bola povinná uskutočňovať takéto zmeny a vylepšenia na strojoch, ktoré boli predané v minulosti.

Akékoľvek zmeny a/alebo doplnenia príslušenstva musia byť schválené a uskutočnené výrobcom.

PREVÁDZKOVÉ SCHOPNOSTI

Čistič-sušič SC2000 sa používa na čistenie (drhnutie a sušenie) hladkých a pevných podláh v súkromných a v priemyselných priestoroch, v podmienkach bezpečnej prevádzky a s kvalifikovanou obsluhou.

Tento čistič-sušič sa nesmie používať na čistenie kobercov položených na podlahe.

DOHODNUTÉ OZNAČENIA

Pokyny označujúce pohyby dopredu, dozadu, polohy vpred, vzadu, vľavo alebo vpravo sú popísané vzhľadom na polohu obsluhy na sedadle pre obsluhu (12).

VYBALOVANIE/DODÁVKA

Pri rozbaľovaní stroja je potrebné postupovať podľa pokynov uvedených na obale.

Ak chcete zariadenie presunúť manuálne, pozrite si odsek Tlačenie/vlečenie.

Po dodaní stroja skontrolujte, či nebol obal alebo samotný stroj poškodený počas prepravy.

Ak zistíte zjavné poškodenie, stroj nerozbaľujte a nechajte ho skontrolovať Prepravcom, ktorý ho doručil. Bezodkladne zavolajte doručovateľa a vyplňte hlásenie o poškodení.

Skontrolujte, či boli so strojom dodané nasledujúce položky:

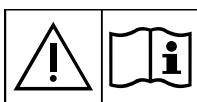
- Technická dokumentácia:
 - Príručka s pokynmi pre použitie čistiaceho-sušiacего stroja
 - Zoznam náhradných dielov čističa-sušiča
- 2 lamelové poistky
- 1 ks konektor batérie (len pre stroje bez zabudovanej nabíjačky batérií)
- 2 vložky pre priestor na 6 V batériu (len pre stroje bez vstavaných batérií)

BEZPEČNOSŤ

Ďalej uvedené symboly označujú potenciálne nebezpečné situácie. Vždy si starostlivo prečítajte tieto informácie a prijmite všetky nevyhnutné bezpečnostné opatrenia na ochranu osôb a majetku.

Spolupráca obsluhujúceho pracovníka je nevyhnutná pre zabránenie zraneniam. Žiadny program na prevenciu úrazovosti nie je efektívny bez absolútnej spolupráce osoby zodpovednej za prevádzku stroja. Väčšina úrazov, ktoré sa môžu v továrni pri práci alebo pri pohybe vyskytnúť sú spôsobené nedodržaním najzákladnejších pravidiel obozretnosti. Starostlivá a obozretná obsluha je najlepšou zárukou proti vzniku úrazov a má rozhodujúci význam pri úspešnej realizácii akéhokoľvek programu prevencie.

VIDITEĽNÉ SYMBOLY NA ZARIADENÍ



VAROVANIE!

Pred vykonaním akejkoľvek činnosti na zariadení si pozorne prečítajte všetky pokyny.



VAROVANIE!

Zariadenie neumývajte priamymi alebo tlakovými vodnými tryskami.



VAROVANIE!

Stroj nepoužívajte na svahoch so sklonom, ktorý prekračuje technické údaje.

SYMBOLY, KTORÉ SA NACHÁDZAJÚ V TEJTO PRÍRUČKE



NEBEZPEČENSTVO!

Označuje nebezpečnú situáciu s nebezpečenstvom smrteľného úrazu pre obsluhu.



VAROVANIE!

Označuje potenciálne nebezpečenstvo úrazu osôb.



VÝSTRAHA!

Označuje nutnosť obozretnosti alebo poznámku súvisiacu s dôležitými alebo užitočnými funkciami. Dávajte obzvlášť pozor na odseky, ktoré sú označené týmto symbolom.



POZNÁMKA

Označuje poznámku súvisiacu s dôležitými alebo užitočnými funkciami.



RADA

Naznačuje, že pred vykonaním akejkoľvek činnosti je potrebné konzultovať pokyny v používateľskej príručke.

VŠEOBECNÉ POKYNY

Ďalej v texte sú uvedené osobitné varovania a upozornenia, informujúce o potenciálnom nebezpečenstve ohrozenia osôb a stroja.



NEBEZPEČENSTVO!

- Pred vykonaním akejkoľvek údržby, opravy, čistenia alebo výmeny vyťahnite kľúčik zo zapalovania a odpojte konektor akumulátora.
- Tento stroj môžu obsluhovať iba príslušne kvalifikovaní obsluhujúci pracovníci.
- Pri prácach v blízkosti elektrických dielov sa nesmú nosiť šperky.
- Nepracujte pod zdvihnutým strojom, ak nie je riadne podložený.
- Nepracujte so strojom v blízkosti jedovatých, nebezpečných, horľavých a/alebo výbušných prachov, kvapalín alebo výparov. Tento stroj nie je vhodný na zbieranie nebezpečných prachov.
- Ak používate olovené (WET - MOKRÉ) batérie, udržiavajte iskry, otvorené plamene a dymiace materiály v bezpečnej vzdialenosti od batérií. Počas bežnej prevádzky sa uvoľňujú výbušné plyny.
- Ak používate olovené (WET - MOKRÉ) batérie, pri nabíjaní batérie sa vytvára vysoko výbušný vodíkový plyn. Počas nabíjania akumulátora nadvihnite záložnú nádržku s vodou a tento postup vykonajte v dobre odvetraných oblastiach, mimo dosahu otvoreného ohňa.



VAROVANIE!

- Pred akoukoľvek údržbou alebo opravou si starostlivo prečítajte všetky tieto pokyny.
- Kľúč zapalovania zariadenia obsahuje vstavaný magnet. Blízko ku kľúču nedávajte objekty, ktoré obsahujú magnetické pásky (ako napríklad kreditné karty, elektronické kľúče, telefónne karty). Vstavaný magnet môže tiež poškodiť alebo vymazať údaje uložené na magnetických páskoch.
- Pred zapojením nabíjačky batérie je potrebné uistiť sa, že kmitočet a napätie vyznačené na štítku s výrobným číslom sa zhodujú s napätím elektrickej siete.
- Stroj sa nesmie ťahať alebo prenášať uchopením kábla nabíjačky batérie alebo používať kábel nabíjačky ako držadlo. Dvere nezatvárajte, keď tade prechádza kábel nabíjačky batérie a kábel nabíjačky tiež neťahajte nad ostrými hranami alebo okolo rohov. Stroj sa nesmie byť v chode pomocou kábla nabíjačky batérie.
- Kábel nabíjačky batérie musí byť mimo vyhrievaných plôch.
- Batérie nenabíjajte, keď je kábel nabíjačky alebo zástrčka poškodená.
- Aby sa znížilo riziko požiaru alebo úderu elektrickým prúdom, stroj neopúšťajte bez dozoru, keď je zapojený do elektrickej siete. Pred vykonávaním akejkoľvek údržby vždy odpojte kábel nabíjačky batérií z elektrickej siete.
- Počas nabíjania batérií nefajčite.
- Vyberte kľúč zo zapalovania, aby ste predišli akémukoľvek neoprávnenému používaniu stroja.
- Stroj nikdy nenechávajte bez dozoru, ak nie je zaistené, že sa stroj nemôže samočinne pohybovať.

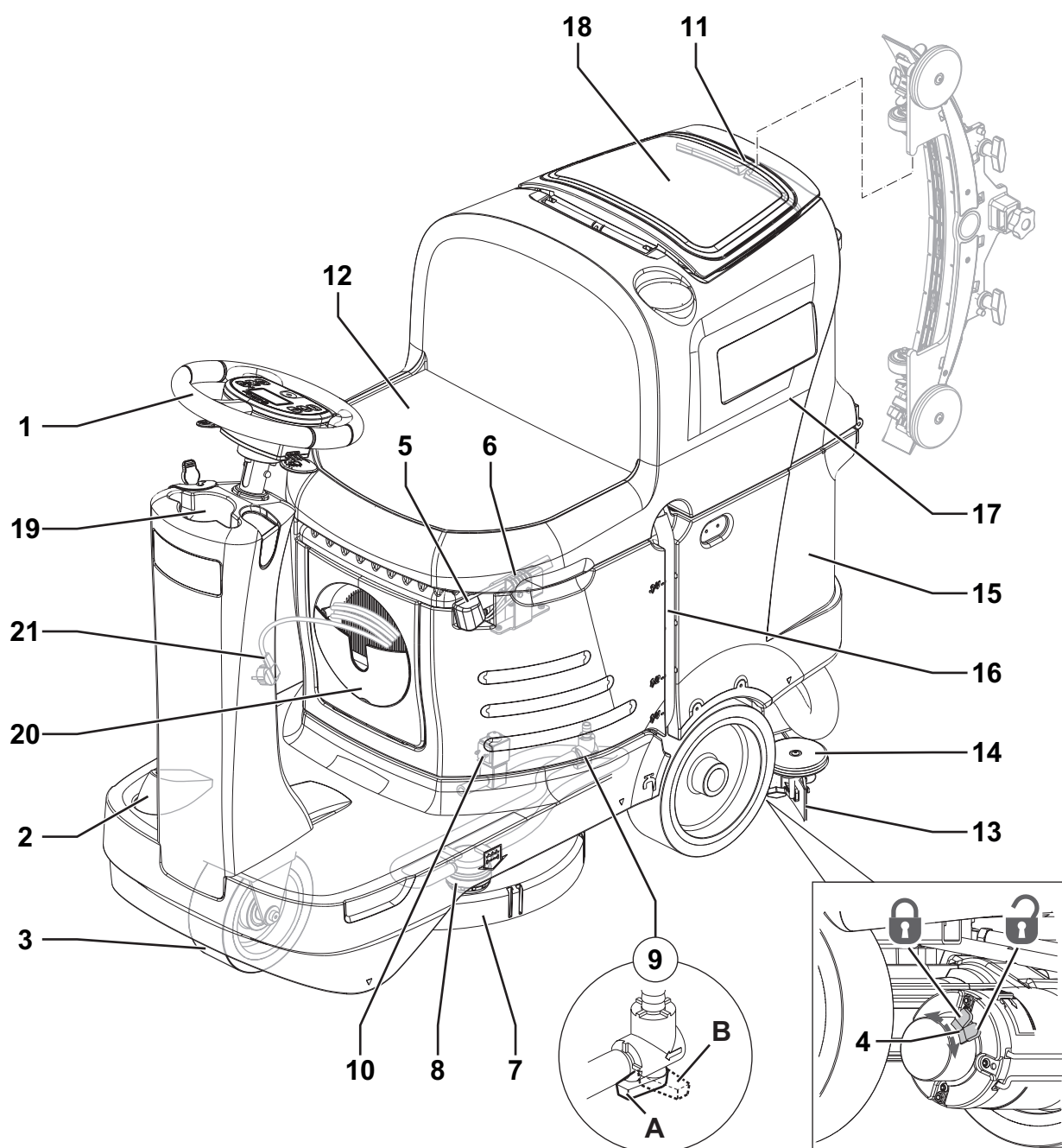
**VAROVANIE!**

- *Vždy chráňte stroj pred slnkom, dažďom a zlým počasím, ako pri prevádzke tak aj v nečinnosti. Toto zariadenie sa musí používať v suchých podmienkach a nemôže sa používať alebo uchovávať v exteriéri v mokrých podmienkach.*
- *Pred použitím stroja zatvorte všetky dvere a/alebo kryty tak, ako je uvedené v pokynoch v používateľskej príručke.*
- *Toto zariadenie nemôžu používať osoby (vrátane detí) s obmedzenými fyzickými, zmyslovými alebo mentálnymi schopnosťami, prípadne s nedostatkom skúseností a znalostí, pokiaľ na ne nebude dohliadať osoba zodpovedná za ich bezpečnosť, prípadne im neposkytne pokyny týkajúce sa používania zariadenia. Na deti je potrebné dohliadať, aby sa zaručilo, že sa so zariadením nebudú hrať.*
- *Pri používaní tohto stroja v blízkosti detí je potrebné dávať zvýšený pozor na ich bezpečnosť. Používajte len takým spôsobom, ktorý je uvedený v tomto návode na obsluhu. Môžete použiť iba odporúčané príslušenstvo spoločnosťou Nilfisk.*
- *Pred každým použitím zariadenie riadne skontrolujte a overte, či sú všetky komponenty správne na svojom mieste. V prípade, že stroj nebude dokonale zmontovaný, môže spôsobiť škody osobám a majetku.*
- *Podniknite všetky bezpečnostné opatrenia potrebné na predchádzanie zachyteniu vlasov, šperkov a voľného odevu pohyblivými dielmi stroja.*
- *Zariadenie nepoužívajte na naklonenom povrchu.*
- *Aby ste predišli nestabilite, stroj nenakláňajte pod väčším uhlom, ako je uvedené na samotnom stroji.*
- *Stroj nepoužívajte vo veľmi prašnom prostredí.*
- *Zariadenie používajte len na miestach, kde je zabezpečené náležité osvetlenie.*
- *Ak sa má zariadenie používať na miestach, kde sa okrem obslužného personálu nachádzajú aj iné osoby, je potrebné nainštalovať maják (voliteľný).*
- *Pri obsluhu tohto stroja je potrebné dávať pozor, aby nedošlo k zraneniu osôb alebo poškodeniu vecí.*
- *Pri obsluhu stroja nenarádzajte do políc alebo lešenia, obzvlášť keď je nebezpečie spadnutia rôznych predmetov.*
- *Neukladajte zásobníky na kvapalinu na zariadenie, použite príslušný držiak na nádoby.*
- *Prevádzková teplota stroja musí byť v rozsahu 0 °C až +40 °C.*
- *Stroj sa môže skladovať len pri teplote od 0 °C do +40 °C.*
- *Relatívna vlhkosť musí byť 30 % až 95 %.*
- *Pri používaní čistiacich prostriedkov na podlahy postupujte podľa pokynov na štítkoch fľašiek s čistiacimi prostriedkami.*
- *Aby ste mohli manipulovať s čistiacimi prostriedkami na podlahy, noste vhodné rukavice a ochranné prvky.*
- *Tento stroj nepoužívajte ako prepravné vozidlo.*
- *Nenechávajte v činnosti kefu/kotúč, keď sa stroj nepohybuje, aby sa predišlo poškodeniu podlahy.*
- *V prípade požiaru, nepoužívajte vodný hasiaci prístroj, ale použite práškový.*
- *Nemanipulujte svojvoľne s bezpečnostnými prvkami a dôkladne dodržiavajte bežné údržbové pokyny.*
- *Zabráňte vniknutiu akýchkoľvek predmetov do otvorov stroja. Stroj nepoužívajte, ak sú zanesené otvory. Otvory vždy uchovávajte čisté od prachu, vlasov a akýchkoľvek cudzích materiálov, ktoré by mohli znížiť prietok vzduchu.*
- *Neodstraňujte ani neupravujte štítky pripevnené na stroji.*
- *Ak chcete manuálne presunúť zariadenie, je potrebné uvoľniť elektromagnetickú brzdu. Po manuálnom presune zariadenia znovu zatiahnite elektromagnetickú brzdu. Zariadenie nepoužívajte v čase, keď je ručné koliesko elektromagnetickej brzdy zaskrutkované.*
- *Keď je stroj zo servisných dôvodov potrebné tlačiť (vybraté alebo vybité akumulátory atď.), rýchlosť nemôže prekročiť 4 km/hod.*
- *Tento stroj sa nemôže používať na cestách a verejných komunikáciách.*
- *Keď sa stroj prepravuje pri teplote nižšej ako bod mrazu, je potrebné venovať zvýšenú pozornosť. Voda vo vratnej nádrži alebo v hadiciach by mohla zamrznúť a vážne poškodiť stroj.*
- *Používajte kefy a kotúče dodané so strojom, prípadne tie, ktoré sú uvedené v príručke s pokynmi pre použitie. Používanie iných kief alebo kotúčov by mohlo znížiť bezpečnosť práce.*
- *V prípade chybného chodu stroja skontrolujte, či nie je spôsobený nedostatočnou údržbou. Inak požiadajte o pomoc kvalifikovaných pracovníkov autorizovaného servisného strediska.*
- *Ak je potrebné vymeniť niektoré dielce, žiadajte o ORIGINÁLNE náhradné dielce od zástupcu spoločnosti alebo od autorizovaného maloobchodného predajcu.*
- *Na zabezpečenie správnej a bezpečnej prevádzky stroja musia oprávnení pracovníci alebo úradne schválené servisné stredisko vykonávať údržbu podľa plánu, ktorý je uvedený v príslušnej kapitole tohoto návodu na obsluhu.*
- *Neumývajte stroj priamym prúdom vody ani žieravými prípravkami.*
- *Stroj musí byť znehodnotený vhodným spôsobom, pretože obsahuje jedovaté a škodlivé látky (oleje, plasty a pod.), ktoré musia byť v zmysle platných noriem zneškodnené v špecializovaných strediskách (pozri kapitolu „Zošrotovanie“).*

POPIS STROJA

KONŠTRUKCIA STROJA

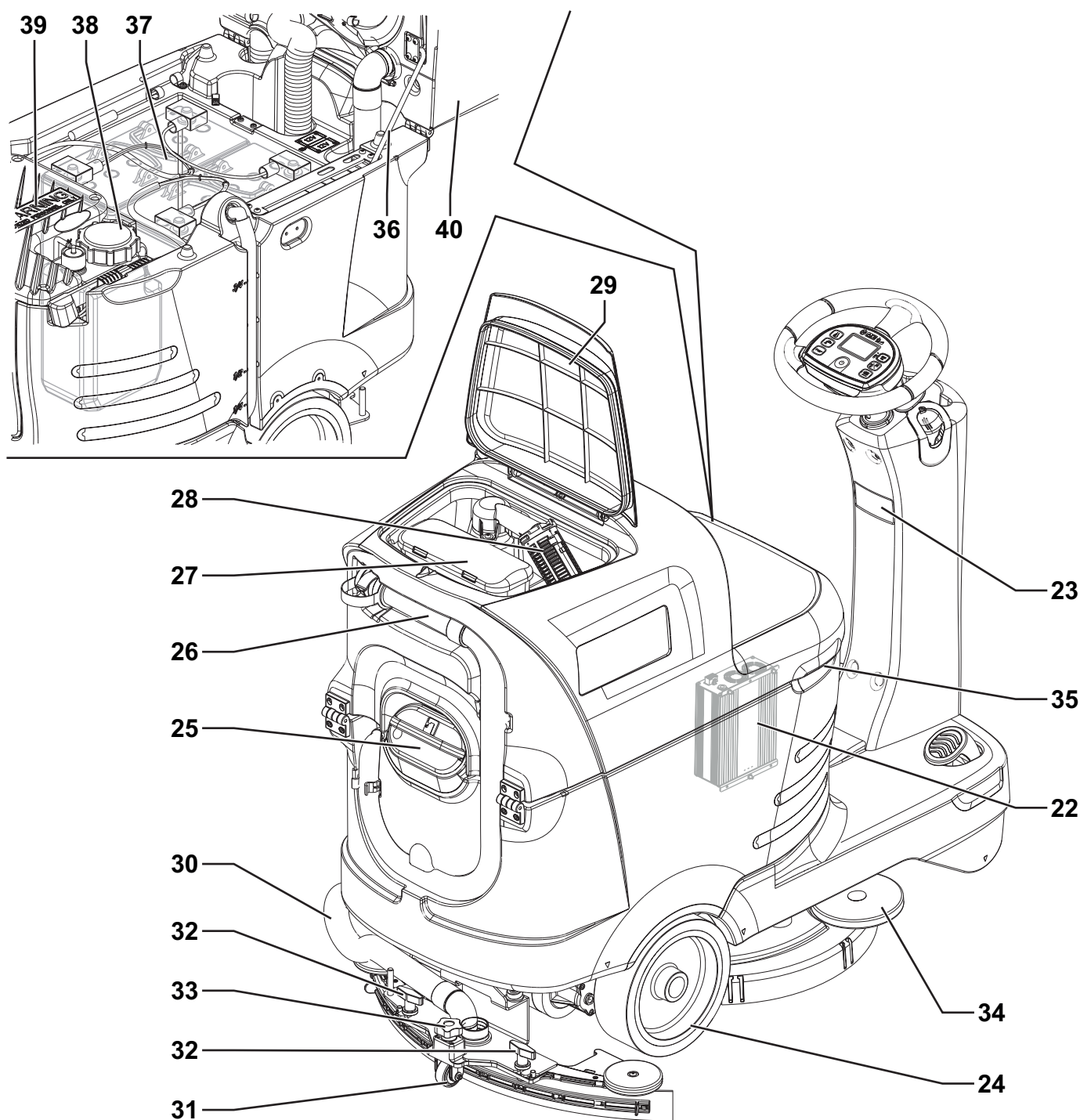
1. Volant s ovládacím panelom (pozrite si nasledujúci odsek)
 2. Plynový pedál
 3. Predné riadiace koleso
 4. Uzamykacia/odomykacia páka elektromagnetickej brzdy
 5. NÚDZOVÉ tlačidlo na okamžité zastavenie všetkých funkcií
 6. Konektor batérie
 7. Doska kľe
 8. Kvapalinový filter
 9. Uzáver kvapalinovej nádrže
 - A) Otvorený uzáver
 - B) Zatvorený uzáver
 10. Elektromagnetický ventil
 11. Háčik na stierku
 12. Sedadlo
 13. Stierka
 14. Nárazníkové kolieska stierky
 15. Kvapalinová nádrž
 16. Hadica na vypúšťanie roztoku a regulovanie jeho hladiny
 17. Súprava nádrže na zachytávanie odpadu
 18. Kryt vratnej nádrže
 19. Držiak na nádoby
 20. Puzdro na kábel nabíjačky batérií a priečinok na dokumenty
 21. Kábel nabíjačky batérií (*)
- (*) Voliteľná možnosť pre verziu BASIC



P100859

KONŠTRUKCIA STROJA (pokračovanie)

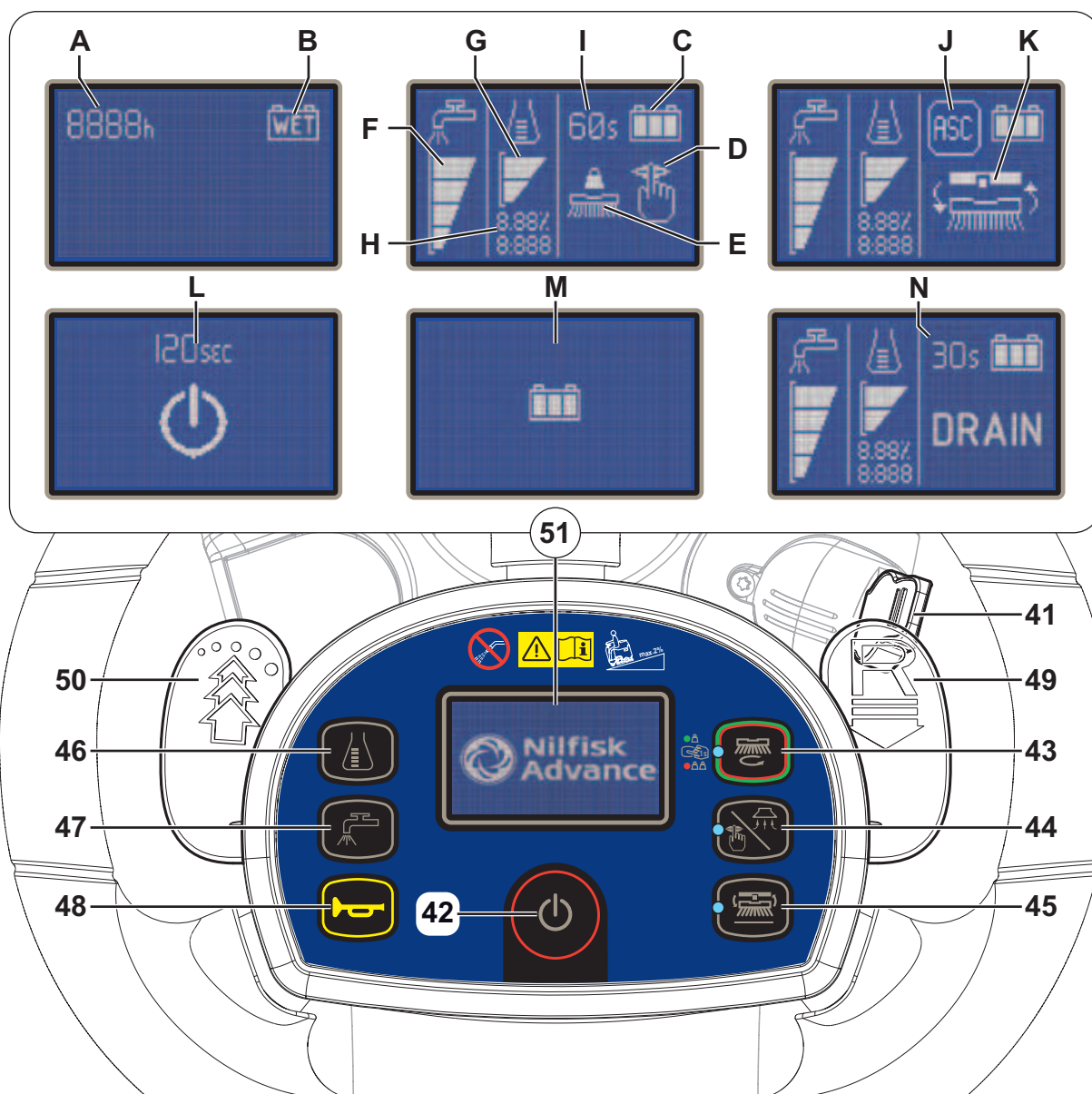
- | | |
|---|--|
| 22. Nabíjačka batérií (*) | 32. Stierka zostavy ručných kolies |
| 23. Štítok s výrobným číslom/technické parametre/osvedčenie o zhode | 33. Gombík na nastavenie stierky |
| 24. Zadné hnacie kolesá | 34. Nárazníkové koliesko plošiny kefy |
| 25. Plniace hrdlo nádrže roztoku | 35. Rukoväť na zdvíhanie upevnenia nádrže a sedadla |
| 26. Hadica na vypúšťanie vratnej vody | 36. Podporná tyč upevnenia nádrže a sedadla |
| 27. Zásobník s roštom na zachytávanie nečistôt | 37. Batérie (*) |
| 28. Podtlaková mriežka s automatickým uzatváracím plavákom | 38. Kanister na čistiaci prostriedok EcoFlex™ (*) |
| 29. Kryt nádrže na vratnú vodu (otvorený) | 39. Kryt priečinka elektronických komponentov |
| 30. Hadica odsávania stierky | 40. Zdvihnutá súprava nádrže na vratnú vodu a sedadlo vodiča |
| 31. Podporné koliesko stierky | (*) Voliteľná možnosť pre verziu BASIC |



P100860

OVLÁDACÍ PANEL

41. Kľúč zapalovania stroja
- Kľúč obsluhy (sivý)
 - Kľúč superpoužívateľa (žltý) (pozrite si kapitolu Údržba)
42. Zatláčiteľné tlačidlo spustenia/zastavenia spotrebiča
43. Zatláčiteľné tlačidlo ZAPNUTIA/VYPNUTIA čističa One-Touch™
- Blikajúca zelená dióda LED: Pohyb držiaka kefy nahor/nadol
 - Nepretržite svietiaci zelená dióda LED: Pripravené na prácu
 - Nepretržite svietiaci červená dióda LED: Aktívny dodatočný tlak (podržte jednu sekundu)
44. Zatláčiteľné tlačidlo nastavenia/deaktivácie systému odsávania:
- LED indikátor zapnutý - aktivovaný prietok roztoku
45. Tlačidlo zapojenia/odpojenia kefy:
- Blikajúca dióda LED - aktivovaný systém
46. Zatláčiteľné tlačidlo nastavenia percenta čistiaceho prostriedku (*)
47. Zatláčiteľné tlačidlo nastavenia prietoku čistiaceho prostriedku
48. Spínač klaksónu
49. Aktivačná/deaktivačná páka spätného chodu
50. Aktivačná/deaktivačná páka systému EcoFlex™ (*)
51. Multifunkčný displej
- Zobrazené položky:
- A) Prevádzkové hodiny
B) Typ akumulátora
C) Úroveň nabitia akumulátora
D) Režim vysávania
E) Režim prevádzky kefy
F) Množstvo prietoku čistiaceho roztoku
G) Množstvo čistiaceho prostriedku (*)
H) Percentá čistiaceho prostriedku v umývacej vode (*)
I) Časovač vyradenia systému EcoFlex™ (*)
J) Protišmykové ovládanie
K) Maximálne nastavenie rýchlosti stroja
L) Časovač automatického vypnutia
M) Nabíjanie batérie pomocou vstavanej nabíjačky batérií (*)
N) Aktivácia vypúšťania systému EcoFlex™ (*)
- (*) Voliteľná možnosť pre verziu BASIC



P100861

PRÍSLUŠENSTVO/DOPLNKOVÉ VYBAVENIE

Okrem štandardného vybavenia možno stroj vybaviť nasledujúcim príslušenstvom/doplňkovým vybavením, v závislosti od konkrétneho použitia stroja:

- Akumulátory GEL/AGM
- Elektronická nabíjačka akumulátorov
- Kefy z rôznych materiálov
- Kotúče z rôznych materiálov
- Ochranný prvok pred rozstrekovaním
- Pásky stierky z rozličných materiálov
- Plniaca hadica
- EcoFlex™
- Otočné svetlo
- Držiak metly
- Kôš na odpad
- Motor zdokonaleného vákuového systému
- Port USB

Ďalšie informácie o doplnkovom príslušenstve Vám na požiadanie poskytne autorizovaný predajca.

TECHNICKÉ ÚDAJE

Model	SC2000 53 B	SC2000 53 B FULL PKG
Objem kvapalinovej nádrže	70 litrov	
Kapacita nádrže na vratnú vodu	70 litrov	
Dĺžka stroja	1 270 mm	
Šírka stroja so stierkou	720 mm	
Šírka stroja bez stierky	550 mm	
Výška stroja	1 020 mm	
Otočný priestor pre otočenia v tvare U	1 800 mm	
Čistiaca šírka	530 mm	
Priemer zadných hnacích kolies	254 mm	
Špecifický tlak zadného hnacieho kolesa na zem	1,0 N/mm ²	
Priemer predného riadiaceho kolesa	200 mm	
Špecifický tlak predného kolesa na zem	1,3 N/mm ²	
Priemer kefy/kotúča	530/508 mm	
Tlak kefy s vypnutou funkciou prídavného tlaku	15 kg	
Tlak kefy so zapnutou funkciou prídavného tlaku	30 kg	
Hodnoty prietoku roztoku	0,75 cl/m / 1,5 cl/m / 3,0 cl/m / (2,8 l/min, ak je aktívny)	
Percentuálny podiel čistiaceho prostriedku systému EcoFlex™	-	0,25 % - 3 %
Hlučnosť na pracovisku (ISO 11201, ISO 4871, EN 60335-2-72) (LpA)	68 ± 3 dB(A)	
Hlučnosť na pracovisku v tichom režime (LpA)	62 ± 3 dB(A)	
Úroveň akustického výkonu stroja (ISO 3744, ISO 4871, EN 60335-2-72) (LwA)	84 dB(A)	
Úroveň vibrácií ramena obsluhy (ISO 5349-1, EN 60335-2-72)	3,3 m/s ²	
Úroveň vibrácií tela obsluhy (ISO 5349-1, EN 60335-2-72)	0,9 m/s ²	
Maximálny sklon počas práce	2 %	
Výkon pojazďového motora	400 W	
Rýchlosť pohonu (premenlivá)	0 až 6 km/h	
Výkon motora odsávania	310 W	
Kapacita okruhu odsávacieho systému	1 000 mm H ₂ O	
Výkon motora kefy	450 W	
Rýchlosť otáčania kefy	155 ot./min	
Celkový príkon (*)	620 W	
Trieda ochrany IP	X4	
Trieda ochrany (elektrika)	III (I pre nabíjačku batérií)	
Veľkosť priestoru pre batérie	350 x 360 x 280 mm	
Napätie sústavy	24V	
Štandardné batérie (2)	-	Discover 12 V - 105 Ah
Nabíjačka batérií	-	100-240 Vac 50-60 Hz, 24 Vdc 13 A
Prevádzkový čas (štandardné batérie) (*)	2,5 hodina	
Hmotnosť bez akumulátorov a s prázdnu nádržou	119 kg	121 kg
Celková hmotnosť vozidla (CHV)	342 kg	
Prepravná hmotnosť	152 kg	228 kg

(*) Hodnoty odrážajú bežné prevádzkové podmienky (EN 60335-2-72)

NÁKRES PRIPOJENIA

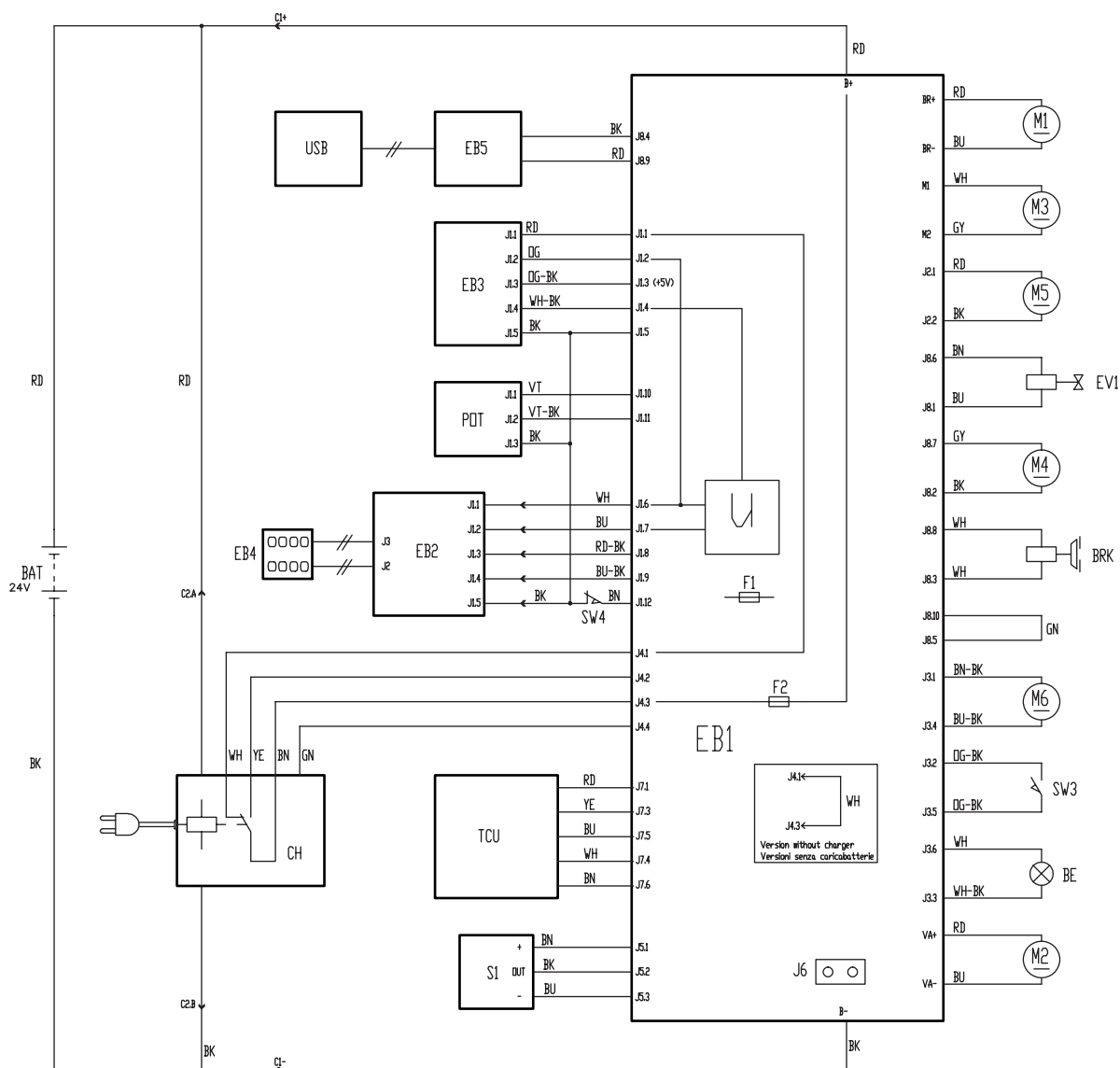
Kľúč

BAT	24 V batérie
BE	Otočné svetlo (voliteľné)
BRK	Elektromagnetická brzda
C1	Konektor batérie
C2	Konektor nabíjačky akumulátora (voliteľná výbava)
CH	Nabíjačka batérie (voliteľná)
EB1	Doska s radiáciami elektronickými komponentmi
EB2	Doska s elektronikou displeja
EB3	Kľúčom ovládaná elektronická doska
EB4	Doska s elektronikou prístrojového panela
EB5	5V pogonska enota (voliteľné)
EV1	Elektromagnetický ventil
F1	Poistka hlavnej elektronickej dosky
F2	Poistka obvodu signalizácie
M1	Motor kefy
M2	Elektromotor odsávacej sústavy
M3	Elektromotor hnacej sústavy
M4	Čerpadlo EcoFlex™ (voliteľné)
M5	Motor aktivátora kefy

M6	Aktivátor motora stierky
POT	Potenciometer plynového pedálu
S1	Snímač úrovne roztoku
SW3	Mikrospínač sedadla obsluhy
SW4	Snímač protišmykového ovládania
TCU	TrackClean™ (voliteľné)
USB	USB port (voliteľné)

Farebné označenia

BK	Čierna
BU	Modrá
BN	Hnedá
GN	Zelená
GY	Sivá
OG	Oranžová
PK	Ružová
RD	Červená
VT	Fialová
WH	Biela
YE	Žltá



P100862

POUŽITIE



VAROVANIE!

Na niektorých miestach stroja sú nalepené štítky, ktoré označujú:

- NEBEZPEČENSTVO
- VAROVANIE
- UPOZORNENIE
- RADA

Pri čítaní tohoto návodu na obsluhu musí obsluha dávať obzvlášť pozor na symboly, ktoré sa uvádzajú na štítkoch (pozrite si odsek Viditeľné symboly na stroji).

Tieto štítky zo žiadneho dôvodu nezakrývajte a v prípade poškodenia, ich okamžite nahraďte.

KONTROLA BATÉRIÍ/NASTAVENIE NA NOVOM STROJI



VAROVANIE!

Elektrické časti tohto stroja sa môžu vážne poškodiť v prípade nesprávneho namontovania alebo pripojenia batérií. Len kvalifikované osoby sú oprávnené inštalovať batérie.

Nastavte stroj podľa typu použitých batérií.

Pred inštaláciou batérií, skontrolujte ich, či nie sú poškodené.

Odpojte konektor akumulátorov alebo zásuvku nabíjačky akumulátorov.

Batérie premiestňujte veľmi opatrne.

Namontujte ochranné kryty koncoviek akumulátorov dodaných spolu so strojom.

Stroj si vyžaduje dva 12 V akumulátory, pripojené podľa nákresu zobrazeného na obrázku 1.

Stroj môže byť dodaný v jednom z nasledujúcich režimov:

Batérie už namontované v stroji

1. Skontrolujte, či je konektor batérie (6) pripojený.
2. Pri prvom použití stroja s novými batériami vykonajte kompletný cyklus nabíjania (pozrite si postup v kapitole Údržba).

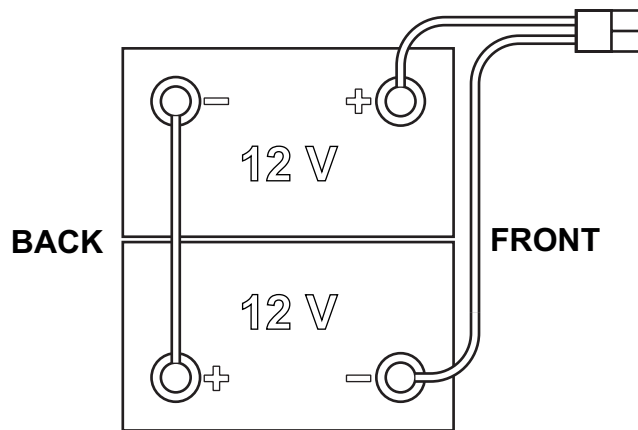
Bez akumulátorov

1. Zakúpte si vhodné batérie (pozrite si odsek „Technické údaje“). Vhodné akumulátory vyberte a nechajte namontovať u kvalifikovaných maloobchodných predajcov akumulátorov.
2. Nastavte stroj podľa typu nainštalovaných batérií tak, ako je zobrazené v časti Kľúč superpoužívateľa kapitoly Údržba.

INŠTALÁCIA AKUMULÁTORA

Inštalácia akumulátora

1. Vyberte kľúč operátora (41).
2. Odpojte konektor batérie tak, že stlačíte núdzové tlačidlo (5).
3. Nadvihnite kryt (18) a skontrolujte, či je nádrž na vratnú vodu prázdna (17), ak nie, vypustíte ju pomocou odvodňovacej hadice (26).
4. Zatvorte kryt (18).
5. Uchopte rukoväť (35) a opatrne nadvihnite upevnenie nádrže na spätnú vodu (17).
6. Stroj sa dodáva s káblami vhodnými pre inštaláciu 2 12 V batérií.
7. Opatrne nadvihnite batérie až do príslušného priečinku a potom ich správne umiestnite.
8. Umiestnite a nainštalujte kábel batérie tak, ako je zobrazené na obrázku 1, potom opatrne utiahnite maticu na každom póle batérie.
9. Na každý pól umiestnite ochranný kryt, potom pripojte konektor batérie (6).
10. Odpojte podpornú tyč (36), potom chyťte rukoväť (35) a opatrne spustite upevnenie nádrže na spätnú vodu (17).



Obrázok číslo 1

P100863

Nabíjanie akumulátorov

11. Batérie úplne nabite (pozrite si postup v kapitole Údržba).

PRED SPUSTENÍM STROJA

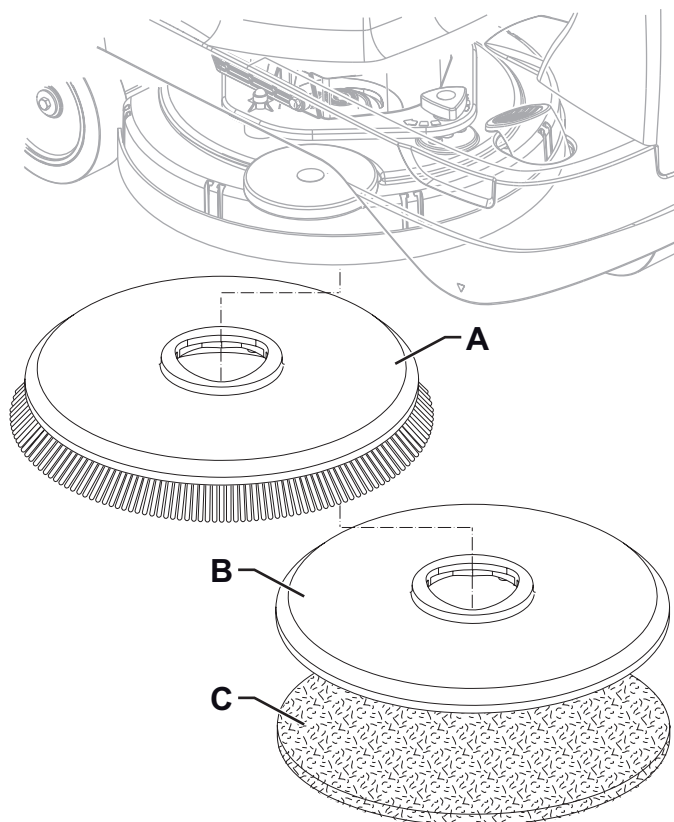


VAROVANIE!

Pri štartovaní stroja alebo pred prevádzkou zatlačiteľného tlačidla One-Touch™ (43) sa uistite, že sa medzi plošinou a súpravou nádrže nenachádza žiadny cudzí materiál, ktorý by mohol brániť v pohybe plošiny. Ak vypnete stroj bez zdvihnutia plošiny, plošina sa automaticky zdvihne pri nasledujúcom naštartovaní stroja.

Demontáž/montáž kefy alebo držíaka kotúča

1. V závislosti od čistenia, ktoré sa ide vykonávať, sa stroj môže vybaviť kefou (A, Obr. 2) alebo držiakom kotúča (B) s kotúčom (C) spolu s príslušnou plošinou.
2. Kefu (A) alebo držiak kotúča (B) umiestnite pod dosku (7).
3. Do určeného vstupu zasuňte kľúč obsluhy (41).
4. Zatlačte tlačidlo One-Touch™ (43), aby ste spustili plošinu na kefu.
5. Zatlačte spínač (45), aby ste zapli kefu.
6. Aby ste odpojili kefy, plošina musí byť nadvihnutá pomocou stlačenia zatlačiteľného tlačidla (43). Následne stlačte zatlačiteľné tlačidlo uvoľnenia (45).
7. Keď sa na displeji zobrazí ikona (51-K), počkajte, kým kefa nedopadne na podlahu.



Obrázok číslo 2

P100864

Dostupné kefy a príslušné návody na používanie (len odporúčania)

Modely	46 GRIT	80 GRIT	180 GRIT	240 GRIT	500 GRIT	PROLENE	PROLITE	UNION MIX
Bežné čistenie:								
Betón								
Terakotová podlaha								
Keramické dlaždice/lomový kameň								
Mramor								
Dlaždice z PVC								
Gumová dlaždicová podlahovina								
Leštenie:								
Gumová dlaždicová podlahovina								
Mramor								
Dlaždice z PVC								

Montáž stierky

1. Nainštalujte stierku (A, obr. 3) a upevnite ju k držiaku (C) s ručnými kolieskami (B).
2. Ak je to potrebné, nastavte stierku pomocou gombíka (D) tak, aby sa zadný pás (E) a predný pás (F) dotýkali podlahy tak, ako je vyobrazené na obrázku.

Plnenie nádrže čistiacim roztokom**VÝSTRAHA!**

Používajte len nízkoopenivé a nehorľavé saponáty, ktoré sú určené pre automatické čističe.

**VAROVANIE!**

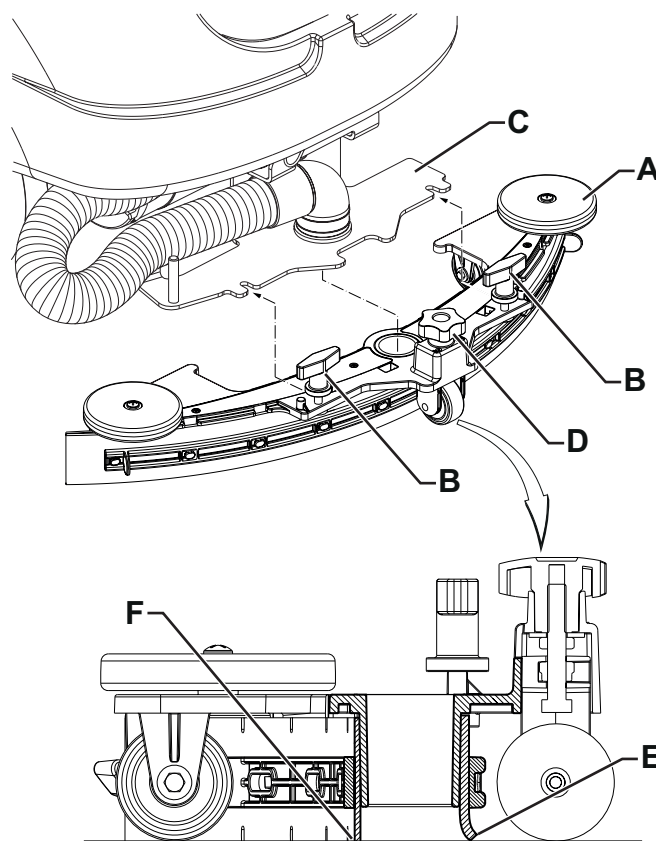
Pri používaní čistiacich prostriedkov na podlahy postupujte podľa pokynov na štítkoch fľašiek s čistiacimi prostriedkami.

Aby ste mohli manipulovať s čistiacimi prostriedkami na podlahy, noste vhodné rukavice a ochranné prvky.

**POZNÁMKA**

Ak je stroj vybavený systémom EcoFlex™ (voliteľný), do nádrže nalejte čistú vodu a v ostatných prípadoch dolejte roztok.

1. Uistite sa, že ventil roztoku (9) je otvorený (9-A).
2. Za účelom naplnenia nádrže na roztok (15) odpojte uzáver hrdla filtra (25).



Obrázok číslo 3

P100865

(Pre stroje bez systému EcoFlex™)

3. Do nádržky (15) nalejte roztok vhodný pre daný typ vykonávanej práce. Nádrž nenapĺňajte úplne, ale nechajte rezervu niekoľko centimetrov od okraja. Ako referenciu používajte hadicu hladiny (16). Vždy postupujte podľa pokynov na riedenie, ktoré sú uvedené na štítku chemického prípravku určeného na prípravu roztoku. Teplota roztoku nesmie presiahnuť 40 °C.

(Pre stroje so systémom EcoFlex™)

4. Do nádržky (15) nalejte čistú vodu. Ak je stroj vybavený hadicou na naplnenie vody (voliteľná), ktorá sa nachádza na hrdle filtra (25), použite ju. Nádrž nenapĺňajte úplne, ale nechajte rezervu niekoľko centimetrov od okraja. Ako referenciu používajte hadicu hladiny (16). Teplota vody nesmie presiahnuť 40 °C.

Plnenie nádrže s čistiacim prostriedkom (Pre stroje so systémom EcoFlex™)

5. Nadvihnite kryt (18) a skontrolujte, či je nádrž na vratnú vodu prázdna (17), ak nie, vypustíte ju pomocou odvodňovacej hadice (26).
6. Zatvorte kryt (18).
7. Uchopte rukoväť (35) a opatrne nadvihnite upevnenie nádrže na spätnú vodu (17).
8. Do nádržky (38) nalejte roztok vhodný pre daný typ vykonávanej práce (vysokokoncentrovaný saponát). Nádrž čistiaceho prostriedku nenapĺňajte úplne, ale nechajte rezervu niekoľko centimetrov od okraja.

**VÝSTRAHA!**

Používajte len nízkoopenivé a nehorľavé saponáty, ktoré sú určené pre automatické čističe.

**POZNÁMKA**

V prípade nového systému, systému vyprázdnenému kvôli čisteniu atď. pred zapnutím počkajte, kým sa hadice úplne naplnia. Aby sa systém EcoFlex™ rýchlo naplnil, môže byť užitočné ho vypustiť raz alebo niekoľkokrát (postup si pozrite v časti Údržba).

SPUSTENIE A ZASTAVENIE STROJA

Štartovanie stroja

1. Stroj pripravte na činnosť podľa postupov uvedených v predchádzajúcich odsekoch.
2. Aby ste stroj zapli, vložte kľúč obsluhy (41); ak je kľúč už zasunutý, stlačte zatlačiteľné tlačidlo (42).
3. Počas prvých 2 sekúnd po naštartovaní stroja naznačuje multifunkčný displej (51) prevádzkové hodiny stroja (51-A) a typ nainštalovaných batérií (51-B).



POZNÁMKA

Skontrolujte úroveň nabitia batérií.

Keď sa na multifunkčnom displeji zobrazí aspoň jeden segment symbolu batérie (51-C), ktorý svieti, ale nebliká, stroj je pripravený na použitie.

Keď symbol batérie (51-C) zobrazuje len jeden blikajúci segment, je potrebné nabiť batérie (pozrite si postup v kapitole Údržba).

4. Premiestnite stroj na pracovisko po jeho naštartovaní s obidvoma rukami na volante (1) a stlačením pedála jazdy (2). Rýchlosť jazdy môžete nastaviť z nuly na maximum tak, že zatlačíte viac na pedál jazdy (2).
5. Prevod pohybu dopredu/dozadu sa volí pomocou príslušnej páky (49) napravo od volantu.



POZNÁMKA

Sedadlo vodiča (12) je vybavené bezpečnostným senzorom, ktorý umožňuje so zariadením jazdiť pri stlačení pedálu (2) len v čase, keď vodič sedí na sedadle vodiča.



POZNÁMKA

Zariadenie je vybavené protišmykovým bezpečnostným systémom (ikona na displeji (51-J)), ktorý znižuje rýchlosť pri odbočovaní a laterálnom nakláňaní zariadenia bez ohľadu na tlak vyvíjaný na pedál.

Zníženie rýchlosti pri naklonení v tomto prípade nepredstavuje zlyhanie, ale je charakteristickou vlastnosťou na zlepšenie stability stroja za každých podmienok.

Zastavenie stroja

6. Zastavte stroj uvoľnením lopatky jazdy (2). Počas zastavenia alebo parkovania nie je potrebné stroj uzamknúť, pretože elektromagnetická brzda na kolesách sa aktivuje automaticky, keď nie je zatlačený plynový pedál.
7. Stroj vypnite tak, že vytiahnete kľúč obsluhy (41), prípadne stlačíte tlačidlo (42).



POZNÁMKA

Ak je stroj zapnutý, ale nefunguje, automaticky sa vypne po 2 minútach.



VÝSTRAHA!

V prípade núdze okamžite zastavte všetky funkcie stroja a stlačte tlačidlo (5).

Aby ste vynulovali funkcie stroja, opätovne pripojte konektor (6).

PREVÁDZKA STROJA (BRÚSENIE/SUŠENIE)

1. Stroj spustíte do činnosti podľa postupu uvedenom v predchádzajúcom odseku.
2. Zatlačte tlačidlo One-Touch™ (43), aby ste spustili plošinu kefy (7) a stierku (13) a začali čistiť a sušiť.
3. S čistením začnite naštartovaním stroja s obidvoma rukami na volante (1) a príslušným stlačením pedála (2).
4. V prípade potreby je možné za účelom zníženia hlučnosti stlačením zatlačiteľného tlačidla (44) zapnúť funkciu tlmenia systému vysávania.



POZNÁMKA

Zariadenie je vybavené bezpečnostným systémom, ktorý otáča kefu a využíva vákuový systém len v čase, keď je vozidlo v pohybe.

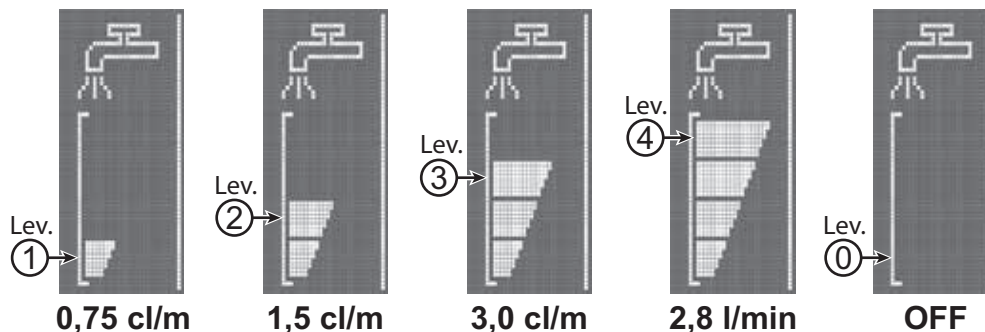
5. Podľa potreby nastavte prietok roztoku tak, že stlačíte zatlačiteľné tlačidlo (47), a to v závislosti od typu vykonávaného čistenia.

**POZNÁMKA**

Pre prvé 3 úrovne prietoku (obr. 4) sa množstvo dávkaného roztoku automaticky nastavi podľa rýchlosti stroja, aby sa dosiahlo nepretržité množstvo roztoku na lineárny meter čistenia.

Úroveň 4 (keď sa zapne) dodáva maximálne možné množstvo roztoku čistiaceho prostriedku, a to bez ohľadu na rýchlosť stroja (aby ste to aktivovali alebo deaktivovali, pozrite si časť **Kľúč superpoužívateľa** v kapitole **Údržba**).

Úroveň 0 kompletne zatvorí prietok roztoku.

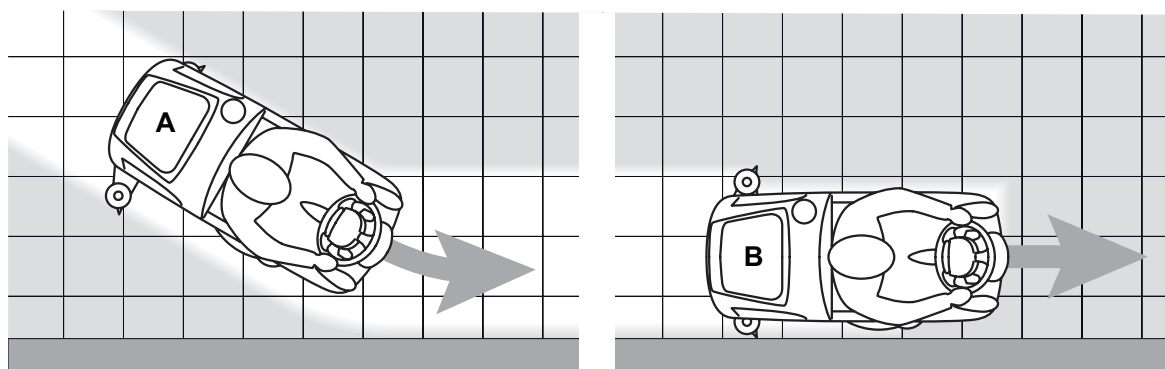


Obrázok číslo 4

P100866

**POZNÁMKA**

Pre správne brúsenie/sušenie podláh pri rohoch stien vám spoločnosť Nilfisk odporúča prejsť blízko stien s pravou stranou stroja podľa obrázku 5.



Obrázok číslo 5

P100867

6. Na zastavenie drhnutia/sušenia stlačte tlačidlo (43) a počkajte, kým sa nenadvihne plošina kefy (7). Po 10 sekundách sa systém vysávania tiež vypne a nadvihne sa stierka (13).

Nastavenie koncentrácie čistiaceho prostriedku v umývacej vode

(Pre stroje so systémom EcoFlex™)

Systém pre zmiešavanie čistiaceho prostriedku v umývacej vode sa automaticky aktivuje, keď sa kefa otáča.

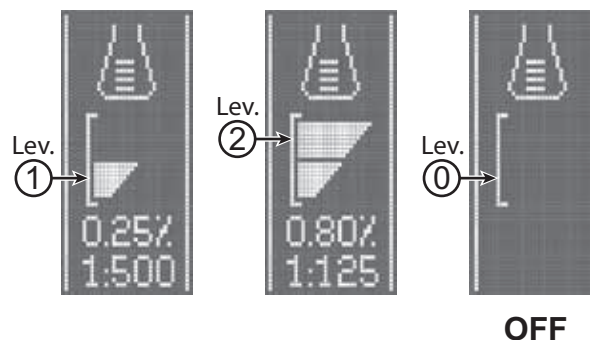
Percento pridávaného čistiaceho prostriedku do umývacej vody sa nastaví na úroveň 1 (obr. 6).

Zatlačením zatlačiteľného tlačidla (46) sa dá nastaviť

percentuálna úroveň na 2, prípadne nastaviť na úroveň 0.

Nastavené percentá sa zobrazia na multifunkčnom displeji (51-G).

G).



Obrázok číslo 6

P100868

Systém EcoFlex™

Použite páčku EcoFlex™ (50), ak je potrebná dočasne silnejšia sila umývania.

S aktivovaním systému EcoFlex™ sa dosiahne zvýšený prietok roztoku, aktivácia dodatočného prítlaku kefy a zvýšenie koncentrácie roztoku čistiaceho prostriedku (úroveň 2, ak úroveň bola nastavená na 1 - úroveň 1, ak bola úroveň nastavená na 0). Opätovným použitím páčky EcoFlex™ (50) sa obnovia originálne nastavenia (LED svieti).



POZNÁMKA

Ak páku (D) opätovne nepoužijete, pôvodné nastavenia sa automaticky obnovia po 60 sekundách.



POZNÁMKA

Všetky z vyššie uvedených hodnôt prietoku roztoku a koncentrácie čistiaceho prostriedku predstavujú výrobné nastavenia.

Aby ste tieto nastavenia zmenili, pozrite si časť Kľúč superpoužívateľa v kapitole Údržba.

Práca so zapnutou funkciou prídavného tlaku kefy

Ak je podlaha značne znečistená a nedá sa dobre čistiť, nasledujúcim postupom sa môže zapnúť funkcia prídavného tlaku kefy:

1. Stlačením zatlačiteľného tlačidla (43) spustíte mechanizmus kefy tak, ako je znázornené v časti „Naštartovanie stroja“.
2. Stlačte a podržte stlačené zatlačiteľné tlačidlo (43) na viac ako 1 sekundu. Aktivácia funkcie dodatočného tlaku sa zobrazí

prostredníctvom diód LED, ktoré sa prepnú zo zelenej farby na červenú a ikonou  na displeji (51).

3. Aby ste sa vrátili na normálny tlak, stlačte a podržte stlačené zatlačiteľné tlačidlo (43) na viac ako 1 sekundu.
4. Aby ste zdvihli mechanizmus kefy bez návratu k normálnemu tlaku, stlačte zatlačiteľné tlačidlo (43) a ihneď ho uvoľnite.



VÝSTRAHA!

V prípade preťaženia motora poháňajúceho kefy, z dôvodu cudzích telies brániacich v otáčaní držiakov kefy alebo nadmerne agresívnych podláh/kefy, bezpečnostný systém zastaví kefu/kotúč po približne jednej minúte nepretržitého preťaženia.

V prípade preťaženia počas aktivovanej funkcie extra tlaku, systém automaticky vypne funkciu dodatočného tlaku.

Ak preťaženie zotrvá, kefa sa zastaví.

Aby ste opätovne spustili čistenie po zastavení kefy kvôli preťaženiu, tak stroj vypnite pomocou zatlačiteľného tlačidla (42).

Vybíjanie batérie počas prevádzky

Keď na symbole batérie (51-C) svieti len jeden segment, odporúča sa, aby ste nabili batérie, pretože zvyškový stav bude trvať len niekoľko minút (v závislosti od vlastností batérie a vykonávanej práce).

Keď symbol batérie (51-C) bliká a nie je rozsvietený žiadny segment, zvyškový stav batérie je vybitý. Po niekoľkých sekundách sa kefa automaticky vypne zatiaľ, čo sací systém a systém pohonu zostanú zapnuté, aby sa dokončilo vysušenie podlahy a stroj mohol prejsť na určené miesto dobijania.



VÝSTRAHA!

Stroj s vybitými akumulátormi nepoužívajte, predídete tým poškodeniu akumulátorov a skráteniu ich životnosti.



POZNÁMKA

V prípade, že hnací systém stroja sa nebude dať použiť na posunutie stroja, pozrite si odsek Tlačenie/ťahanie stroja.

VYPRÁZDŇOVANIE NÁDRŽE

Keď je nádrž na vratnú vodu (17) plná, automatický plavákový vypínací systém (28) vypne odsávací systém.

Vypnutie odsávacieho systému je signalizované náhlym zvýšením hluku elektromotora odsávacieho systému a podlaha sa nevysuší.



VÝSTRAHA!

Ak sa systém odsávania vypne omylom (napríklad pri aktivácii flotácie vinou náhleho pohybu zariadenia), prevádzku obnovte tak, že vypnete systém odsávania stlačením zatlačiteľného tlačidla (44), následne otvoríte kryt (18) a skontrolujete, či prietok vo vnútri mriežky (28) klesol na úroveň vody. Potom kryt znovu zatvorte (18) a odsávací systém zapnete stlačením zatlačiteľného tlačidla (44).

Keď je nádrž na vratnú vodu plná (17), vyprázdňte ju nasledovným postupom.

Vyprázdňovanie nádrže na vratnú vodu

1. Zdvihnite držiak kefy a stierky pomocou spínača (43).
2. Stroj presuňte na miesto určené pre vypúšťanie vody.
3. Vypnite stroj pomocou zatlačiteľného tlačidla (42) a vytiahnite kľúč obsluhy (41).
4. Pomocou výpustnej hadice (26) vyprázdňte nádrž na vratnú vodu (17). Po práci nádrž opláchnite čistou vodou.

Vyprázdňovanie kvapalinovej nádrže

5. Vykonať kroky 1 až 3.
6. Pomocou hadice hladiny (16) vyprázdňte nádrž na roztok čistiaceho prostriedku (15). Po práci nádrž opláchnite čistou vodou.

PO POUŽITÍ STROJA

Po skončení bežnej prevádzky, pred opustením stroja:

1. Demontujte kefu podľa zobrazenia v príslušnom odseku.
2. Vyberte kľúč operátora (41).
3. Vyprázdňte nádrže (17 a 15) podľa popisu v predchádzajúcom odseku.
4. Odstráňte stierku (13) a vyčistite ju horúcou vodou. Otvorte kryt nádrže na spätnú vodu (18) a zaveste stierku na háčik nádrže (11).
5. Vykonať každodennú bežnú údržbu (viď kapitolu pre údržbu).
6. Stroj skladujte na čistom a suchom mieste, so zdvihnutou alebo odmontovanou kefou a stierkou.

TLAČENIE/VLEČENIE STROJA

Ak chcete zariadenie jednoducho odtlačiť alebo odtrhnúť v čase, keď nie je možné používať systém pohonu (napríklad v prípade chýbajúcich akumulátorov, vybitých akumulátorov atď.), pomocou páky (4) uvoľníte magnetickú brzdu.

Keď dokončíte tlačenie/ťahanie otočte páku (4) do pôvodnej polohy, aby ste opätovne zaistili elektromagnetickú brzdu.



VAROVANIE!

Ak páku (4) po tlačení/vlečení zariadenia nedáte naspäť do svojej polohy, elektromagnetická brzda bude nefunkčná.



VAROVANIE!

Keď je elektromagnetická brzda uvoľnená, neštartujte zariadenie.

Z bezpečnostných dôvodov vám odporúčame elektromagnetickú brzdu uvoľňovať len na dobu, ktorá je nevyhnutná na manuálny presun zariadenia.

DLHODOBÉ Odstavenie stroja

Ak stroj nebude v prevádzke po dobu viac ako 30 dní, postupujte nasledovne:

1. Vykonať kroky uvedené v odseku „Po skončení práce so strojom“.
2. Pri verziách so systémom EcoFlex™ vyprázdňte nádrž na čistiaci prostriedok (38) a vyčistite systém pomocou cyklu vypúšťania (pozrite si postup v kapitole Údržba).
3. Zatvorte ventil nádrže roztoku (9-B).
4. Stlačte núdzové tlačidlo (5), aby ste odpojili konektor batérie (6).

ÚDRŽBA

Maximálnu životnosť stroja a maximálnu prevádzkovú bezpečnosť dosiahnete správnou a pravidelnou údržbou.

V nasledujúcej tabuľke je uvedená plánovaná údržba. Uvedené intervaly môžu závisieť od príslušných pracovných podmienok, ktoré musí definovať osoba zodpovedná za údržbu.



VAROVANIE!

Tieto postupy sa musia vykonať, keď je stroj vypnutý a batérie odpojené.

Okrem toho, pred vykonávaním akejkoľvek údržby si pozorne prečítajte pokyny uvedené v kapitole Bezpečnosť.

Každú naplánovanú a mimoriadnu údržbu môže vykonávať len kvalifikovaný pracovník, alebo oprávnené servisné stredisko.



VÝSTRAHA!

Keď sa na displeji (51) zobrazí ikona servisu



, tak za účelom naplánovania údržby kontaktujte autorizované servisné stredisko spoločnosti Nilfisk.

Tento návod popisuje iba najjednoduchšie a najčastejšie postupy údržby.

V prípade iných postupov pri údržbe, ktoré sú uvedené v tabuľke plánovania údržby, je potrebné postupovať podľa návodu na obsluhu, ktorý je možné konzultovať v každom servisnom stredisku.

TABUĽKA PLÁNOVANEJ ÚDRŽBY

Postup	Denne alebo po použití stroja	Raz za týždeň	Každých šesť mesiacov	Raz ročne
Nabíjanie akumulátorov				
Čistenie stierky				
Čistenie kefy/kotúča				
Čistenie nádrže a zásobníka na úlomky a kontrola tesnenia krytu				
Čistenie a vypúšťanie systému EcoFlex™ (voliteľný)				
Kontrola pásu stierky				
Čistenie filtra roztoku				
Kontrola hladiny kvapaliny v akumulátore (MOKRÝ)				
Výmena pásu stierky				
Kontrola efektivity elektromagnetickej brzdy			(1)	
Kontrola alebo výmena karbónových kief motorových držiakov kief/kotúčov				(1)
Kontrola alebo výmena uhlíkových kief motora pohonu				(1)

(1) Tento postup údržby môže vykonávať len úradne schválené servisné stredisko spoločnosti Nilfisk.

NABÍJANIE AKUMULÁTOROV



POZNÁMKA

Keď sa na symbole batérie (51-C) zobrazuje len jeden blikajúci segment alebo na konci zmeny nabite batérie. Udržiavaním batérií v nabitom stave predĺžite ich životnosť.



VÝSTRAHA!

Keď sú batérie vybité, nabíte ich čo najskôr, pretože vo vybitom stave sa skraca je ich životnosť. Skontrolujte stav nabitia akumulátorov aspoň jeden krát za týždeň.



VÝSTRAHA!

Ak stroj nemá zabudovanú nabíjačku batérií, použite externú nabíjačku batérií vhodnú pre daný typ používaných batérií.



VAROVANIE!

Ak používate olovené (WET - MOKRÉ) batérie, pri nabíjaní batérie sa vytvára vysoko výbušný vodíkový plyn. Batérie nabíjajte len v dobre vetraných priestoroch a v bezpečnej vzdialenosti od otvoreného ohňa.

Počas nabíjania batérií nefajčíte.

Nádrž na vratnú vodu nechajte nadvihnutú, kým sa neukončí nabíjací cyklus.



VAROVANIE!

Pri nabíjaní MOKRÝCH batérií dávajte veľký pozor, pretože môže unikáť elektrolyt batérie. Kyselinový roztok v batérii je žieravý. V prípade kontaktu kyselinového roztoku s pokožkou alebo očami, opláchnite postihnuté miesto výdatným prúdom vody a zavolajte lekára.

1. Stroj presuňte na miesto určené pre dobíjanie batérií.
2. Uistite sa, že stroj je vypnutý a že sa vybral kľúč obsluhy (41).
3. Nadvihnite kryt (29) a skontrolujte, či je nádrž na vratnú vodu prázdna (17), ak nie, vypustíte ju pomocou odvodňovacej hadice (26).
4. Zatvorte kryt (18).
5. Uchopte rukoväť (35) a opatrne nadvihnite upevnenie nádrže na spätnú vodu (17).
6. (len pre MOKRÉ článkové batérie) Skontrolujte úroveň elektrolytu v batériách. V prípade potreby odskrutkujte zátky a doplňte. Keď sa obnoví správna hladina, zatvorte uzávery a očistite horný povrch batérií.

Nabíjanie akumulátorov s vonkajšou nabíjačkou akumulátorov

1. Skontrolujte, či je externá nabíjačka batérií vhodná podľa príslušného návodu na obsluhu. Menovité napätie nabíjačky batérie musí byť 24 V.
2. Odpojte konektor batérie (6) a zapojte ho do externej nabíjačky batérií.
3. Nabíjačku batérií pripojte do elektrickej siete.
4. Po skončení nabíjania odpojte nabíjačku batérií z elektrickej siete a od konektora batérie (6).
5. Konektor batérie (9) zapojte do stroja.
6. Odpojte podpornú tyč (36), potom chyťte rukoväť (35) a opatrne spustite upevnenie nádrže na spätnú vodu (17).

Nabíjanie batérie pomocou nabíjačky namontovanej na stroji

1. Kábel nabíjačky batérie (21) zapojte do elektrickej siete (napätie a kmitočet elektrickej siete musí byť kompatibilný s hodnotami nabíjačky batérií, ktoré sú uvedené na štítku s výrobným číslom stroja).



POZNÁMKA

Keď je nabíjačka batérií zapojená do elektrickej siete, všetky funkcie stroja sa automaticky vypnú.

Keď bliká prvý alebo druhý segment zľava na symbole batérie (51-M), znamená to, že nabíjačka batérií nabíja batérie.

Keď bliká tretí segment zľava na symbole batérie (51-M), znamená to, že nabíjačka batérií dokončuje cyklus nabíjania batérie.

2. Keď sú nepretržite rozsvietené všetky segmenty symbolu batérie (51-M), cyklus dobíjania batérie sa dokončil.
3. Konektor kábla nabíjačky batérií (21) odpojte od elektrickej siete a umiestnite ho do držiaka (20).
4. Odpojte podpornú tyč (36), potom chyťte rukoväť (35) a opatrne spustite upevnenie nádrže na spätnú vodu (17).
5. Teraz je stroj pripravený na použitie.



POZNÁMKA

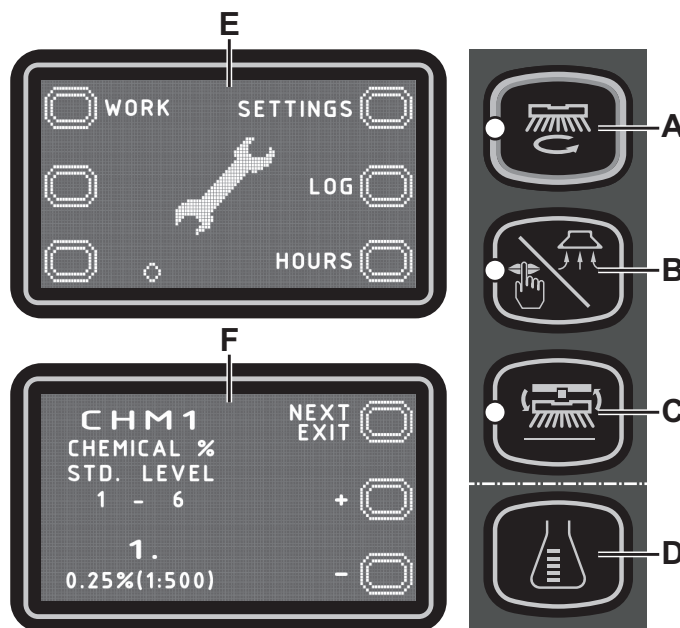
Ďalšie informácie týkajúce sa obsluhy nabíjačky batérií (22) sú uvedené v príslušnom návode na obsluhu.

KLÚČ SUPERPOUŽÍVATEĽA (žltý)

Klúč superpoužívateľa (žltý) umožňuje skontrolovať niektoré dodatočné informácie o niektorých prevádzkových parametroch stroja a nastaviť iné podľa vašich špecifických požiadaviek.

Hlavná obrazovka (E, obr. 7)

1. Zasuňte klúč superpoužívateľa (žltý) na miesto kľúča operátora (sivý), aby ste získali prístup k hlavnej obrazovke multifunkčného displeja (51).
2. Zatlačte zatlačiteľné tlačidlo (A), aby ste zmenili nastavenia stroja (pozrite si časť Obrazovka s nastaveniami stroja).
3. Zatlačte zatlačiteľné tlačidlo (B), aby ste skontrolovali akékoľvek uložené alarmy stroja (pozrite si časť Obrazovka so záznamami alarmov).
4. Zatlačte zatlačiteľné tlačidlo (C), aby ste skontrolovali prevádzkové hodiny stroja (pozrite si časť Obrazovka s počítadlom prevádzkového času).
5. Zatlačte zatlačiteľné tlačidlo (D), aby ste ukončili servisný režim a vrátili sa do režimu operátora.



Obrázok číslo 7

Obrazovka s nastaveniami stroja (F, obr. 7)

Táto funkcia vám umožní prispôbiť niektoré parametre popísané na nasledujúcej tabuľke modifikovateľných parametrov.

1. Zatlačte zatlačiteľné tlačidlo (B), aby ste zvýšili hodnotu aktuálneho parametra.
Zatlačte zatlačiteľné tlačidlo (C), aby ste znížili hodnotu aktuálneho parametra.
2. Zatlačte zatlačiteľné tlačidlo (A), aby ste prešli na nasledujúci parameter.
3. Aby ste sa vrátili na hlavnú obrazovku, stlačte a podržte stlačené zatlačiteľné tlačidlo (A) na viac ako 1 sekundu.

P100869

TABUĽKA MODIFIKOVATEĽNÝCH PARAMETROV		Hodnoty		
Kód	Popis	Minimálne	Výrobné nastavenie	Maximálne
CHM1	Úroveň 1 koncentrácie čistiaceho prostriedku	0,25 % (1:500)	0,25 % (1:500)	3 % (1:33)
CHM2	Úroveň 2 koncentrácie čistiaceho prostriedku	0,25 % (1:500)	0,80 % (1:125)	3 % (1:33)
P1/P3	Rýchlosť prietoku roztoku pri úrovni 1 vo vzťahu k úrovni 3 (rýchlosť prietoku ako funkcia rýchlosti)	0 %	25 %	100 %
P2/P3	Rýchlosť prietoku roztoku pri úrovni 2 vo vzťahu k úrovni 3 (rýchlosť prietoku ako funkcia rýchlosti)	0 %	50 %	100 %
P3	Úroveň 3 rýchlosti prietoku roztoku (rýchlosť prietoku ako funkcia rýchlosti)	1,0 cl/m	3,0 cl/m	5,0 cl/m
P4	Aktivovanie úrovne 4 (2,8 l/min bez ohľadu na rýchlosť)	VYP.	VYP.	ZAP.
SPT	Časovač funkcie EcoFlex™	0 (vypnuté)	60 sekúnd.	300 sekúnd.
XPRES	Zapnutie dodatočného tlaku na plošinu kefy	VYP.	ZAP.	ZAP.
FVMAX	Maximálna rýchlosť dopredu	10 %	100 %	100 %
RVMAX	Maximálna rýchlosť dozadu	10 %	40 %	50 %
WSMIN	Minimálna pracovná rýchlosť	10 %	25 %	100 %
WSMAX	Maximálna pracovná rýchlosť	10 %	100 %	100 %
BRK	Oneskorenie aktivácie elektromagnetickej brzdy	0 sekúnd.	1 sekúnd.	5 sekúnd.
BAT (**)	Typ nainštalovanej batérie (pozrite tabuľku)	0	1	5
TOFF	Čas automatického vypnutia	0 (vypnuté)	300 sekúnd.	600 sekúnd.
BRGH	Kontrast displeja	5	15	50
VRID	Nastavenie tichého režimu	1	1	5
RPM (*)	Hraničná hodnota aktivácie znížených otáčok kefy za minútu	5	9	20
RESET	Obnova výrobných nastavení pre všetky parametre	VYP.	VYP.	ZAP.

(*) Zvýšenie hodnoty tohto parametra na zníženie rýchlosti motora kefy pri širšej škále použitia a opačne.

(**) Podľa popisu v kapitole používania nastavte stroj a vstavanú nabíjačku batérií (kde je osadená) na základe typu nainštalovanej batérie tak, že upravíte parameter BAT z nižšie uvedenej tabuľky:

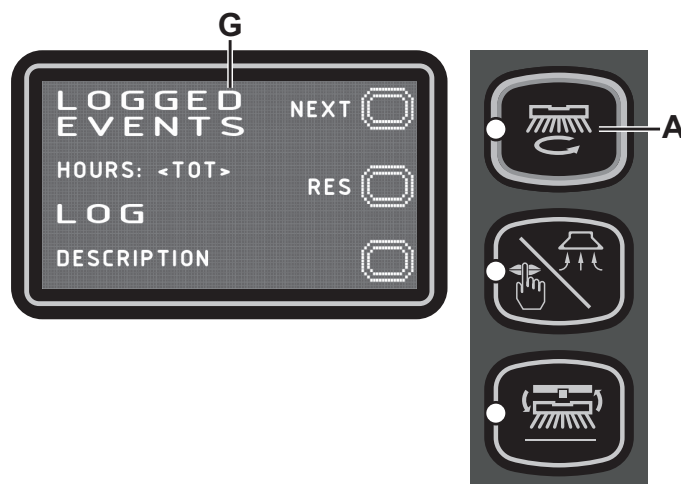
Nainštalovaný typ batérie		Hodnota
WET	Mokrú článkovú batériu	0
GÉLOVÉ/AGM	Všeobecné GÉLOVÉ alebo AGM batérie	1
GEL DISCOVER	GÉLOVÉ batérie alebo značka DISCOVER®	2
GEL OPTIMA	GÉLOVÉ batérie alebo značka OPTIMA™	3
GEL EXIDE	GÉLOVÉ batérie alebo značka EXIDE®/SONNENSHINE	4
GEL FULLRIVER	GÉLOVÉ batérie alebo značka FULLRIVER®	5

Obrazovka so záznamami alarmov (G, obr. 8)

Táto funkcia vám umožňuje skontrolovať akékoľvek uložené alarmy v stroji.

Túto funkciu používajte len s podporou servisného strediska spoločnosti Nilfisk na odstránenie akýchkoľvek problémov s prevádzkou.

Aby ste sa vrátili na hlavnú obrazovku (E, obr. 7), opakovane stlačte zatlačiteľné tlačidlo (A).



Obrázok číslo 8

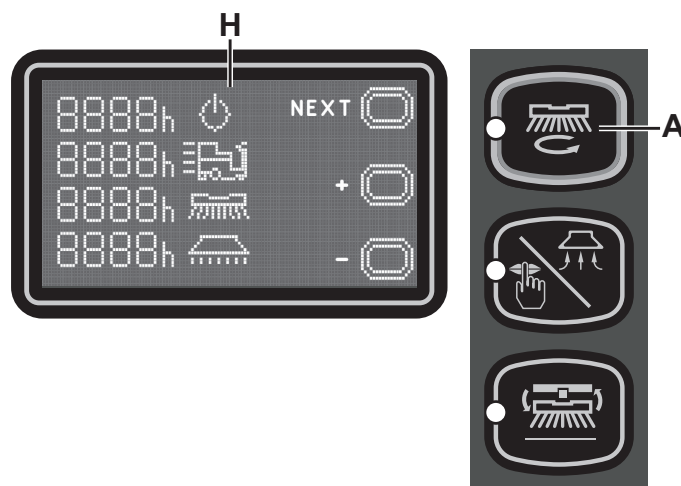
P100870

Obrazovka počítadla prevádzkového času (H, obr. 9)

Táto funkcia umožňuje skontrolovať celkové zozbierané pracovné hodiny pre každý podsystém stroja:

- Počítadlo CELKOVO (prevádzkový čas stroja)
- Počítadlo JAZDY (čas používania systému jazdy)
- Počítadlo KEFY (čas používania systému otáčania kefy)
- Počítadlo VYSÁVANIA (čas používania systému vysávania)

Aby ste sa vrátili na hlavnú obrazovku (E, obr. 7), stlačte zatlačiteľné tlačidlo (A).



Obrázok číslo 9

P100871

ČISTENIE STIERKY**POZNÁMKA**

Na dosiahnutie dobrých výsledkov pri sušení musí byť stierka čistá a jej pásy musia byť v dobrom stave.

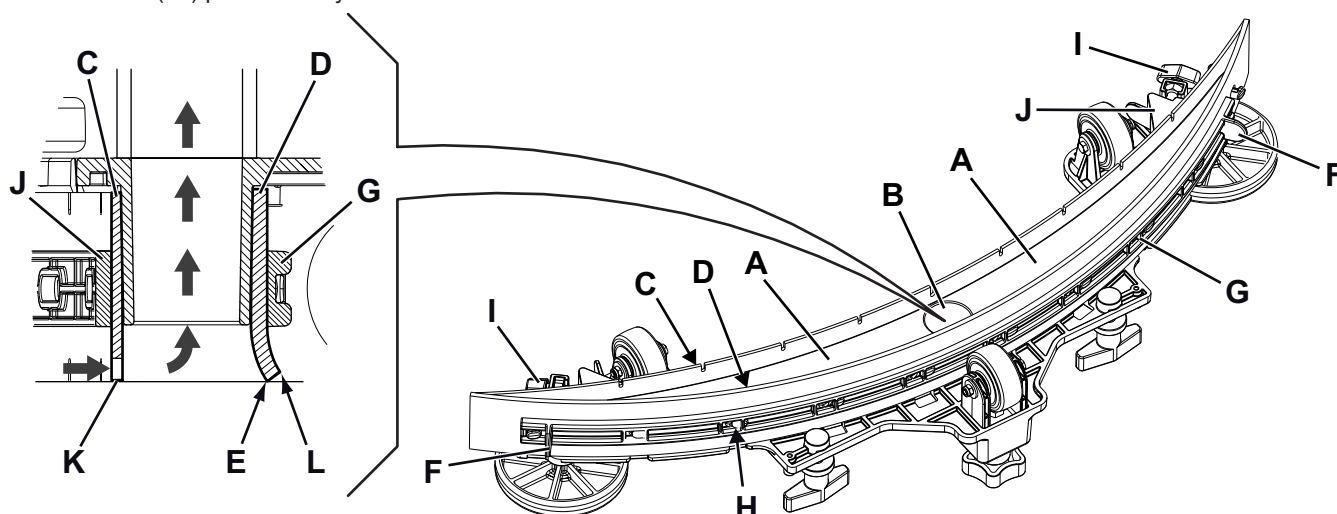
**VÝSTRAHA!**

Pri čistení stierky sa odporúča používanie ochranných rukavíc, pretože môžu byť na nej zachytené ostré úlomky.

1. Prejdite so strojom na rovný podklad.
2. Uistite sa, že stroj je vypnutý a že sa vybral kľúč obsluhy (41).
3. Uvoľnite ručné kolieska (32) a vyberte stierku (13).
4. Umyte a vyčistite stierku. Vyčistite hlavne priečinky (A, obr. 10) a sací otvor (B). Skontrolujte stav prednej (C) a zadnej (D) stierky, pričom sa uistíte, že sa na nej nenachádzajú žiadne zárezy a roztrhnutia. Ak je to potrebné, vymeňte ju podľa nižšie uvedeného postupu.
5. Namontujte ho opačným postupom ako pri odstraňovaní.

KONTROLA PÁSOV STIERKY A VÝMENA

1. Stierku vyčistíte podľa popisu v predchádzajúcom odseku.
2. Skontrolujte stav prednej (C, obr. 10) a zadnej (D) stierky, pričom sa uistíte, že sa na nej nenachádzajú žiadne zárezy a roztrhnutia. Ak je to potrebné, vymeňte ju podľa nižšie uvedeného postupu. Skontrolujte, či nie je opotrebovaný predný roh (E) zadného pásu. Ak áno, pás otočte, aby sa dal opotrebovaný roh vymeniť za jeden z troch nepoškodených rohov. Ak sú aj ostatné rohy opotrebované, pás vymeňte podľa nasledovného postupu:
 - Pomocou uška (F) uvoľnite a vyberte elastický pásik (G) z držiakov (H), potom otočte alebo vymeňte zadnú stierku (D).
 - Namontujte ho opačným postupom ako pri odstraňovaní.
 - Odskrutkujte ručné kolieska (I) a vyberte pásik (J), potom vymeňte predný pás (C).
 - Namontujte ho opačným postupom ako pri odstraňovaní.
3. Namontujte stierku (13) a priskrutkujte ručné kolieska (32).
4. Spustíte stierku na podlahu, aby ste skontrolovali výšku stierok, pričom postupujte nasledovne:
 - Skontrolujte, či okraj (K) prednej stierky (C) a okraj (L) zadnej stierky (D) sú spustené tak, ako je vyobrazené na obrázku.
 - Gombík (33) použite na vykonanie nastavení.



Obrázok číslo 10

P100872

ČISTENIE KEFY**VÝSTRAHA!**

Pri čistení kefy sa odporúča používanie ochranných rukavíc, pretože môžu byť na nej zachytené ostré úlomky.

1. Demontujte kefu podľa popisu uvedeného v odseku Používanie.
2. Kefu vyčistite vodou a čistiacim prostriedkom.
3. Skontrolujte stav štetín kefy, pričom sa uistite, že nie sú nadmerne opotrebované. Ak je to potrebné, kefu vymeňte.

ČISTENIE ZÁCHYTNEJ NÁDRŽE

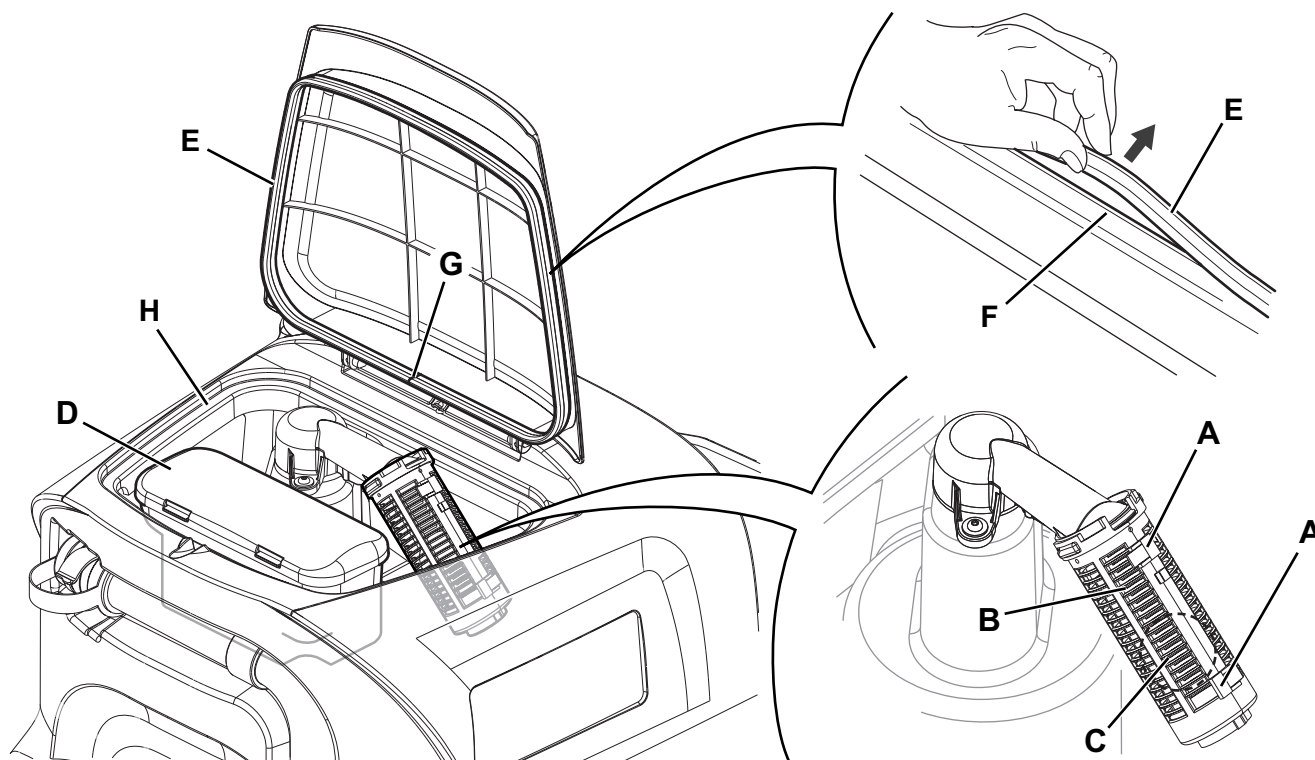
1. Stroj presuňte na miesto určené pre vypúšťanie vody.
2. Uistite sa, že stroj je vypnutý a že sa vybral kľúč obsluhy (41).
3. Nadvihnite kryt (18).
4. Umyte vnútro nádrže (17) a kryt pomocou čistej vody.
5. Vypustite vodu z nádrže cez hadicu (26).
6. Vyčistite vákuovú mriežku (28), uvoľnite upevňovacie prvky (A, obr. 11), otvorte mriežku (B) a vyberte plavák (C). Potom ho dôkladne vyčistite a namontujte späť.
7. Vyberte nádrž na zozbieranie úlomkov (D) a otvorte jej kryt, potom ju opatrne vyčistite a nainštalujte ju na vysávaciu hadicu.
8. Skontrolujte stav tesnenia krytu nádrže (E).

**POZNÁMKA**

Tesnenie (E) umožňuje vytvárať vákuum v nádrži, čo je potrebné na vysávanie vratnej vody.

Ak je to potrebné, vymeňte tesnenie (E) tak, že ho vyberiete z puzdra (F). Pri vkladaní nového tesnenia umiestnite do spodnej časti spojku (G) tak, ako je zobrazené na obrázku.

9. Skontrolujte, či je usadací povrch (H) tesnenia (E) v dobrom stave, či je čistý a vhodný na vytvorenie utesnenia so samotným tesnením.
10. Zatvorte kryt (18).

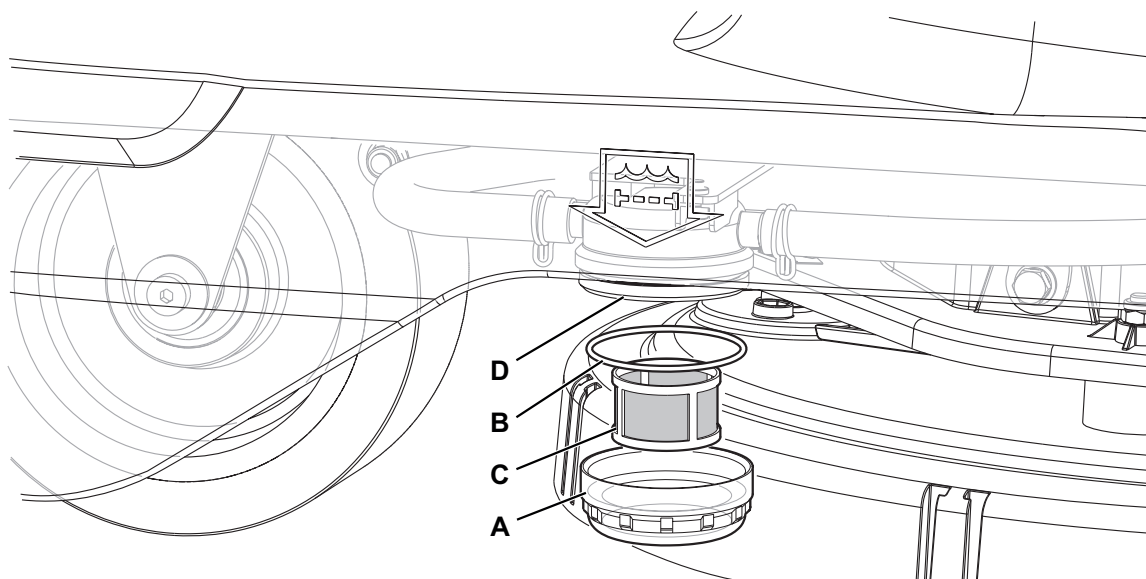


Obrázok číslo 11

P100873

ČISTENIE FILTRA ROZTOKU

1. Prejdite so strojom na rovný podklad.
2. Uistite sa, že stroj je vypnutý a že sa vybral kľúč obsluhy (41).
3. Zatvorte ventil nádrže roztoku (9). Ventil je zatvorený, keď je v polohe (9-B) a otvorený vtedy, keď je v polohe (9-A).
4. Odpojte priehľadný kryt (A, Obr. 12), vyberte tesnenie (B) a potom vyberte sitko filtra (C). Umyte ich a opláchnite čistou vodou, potom ich opätovne osadte do držiaka filtra (D).
5. Otvorte ventil (9-A).



Obrázok číslo 12

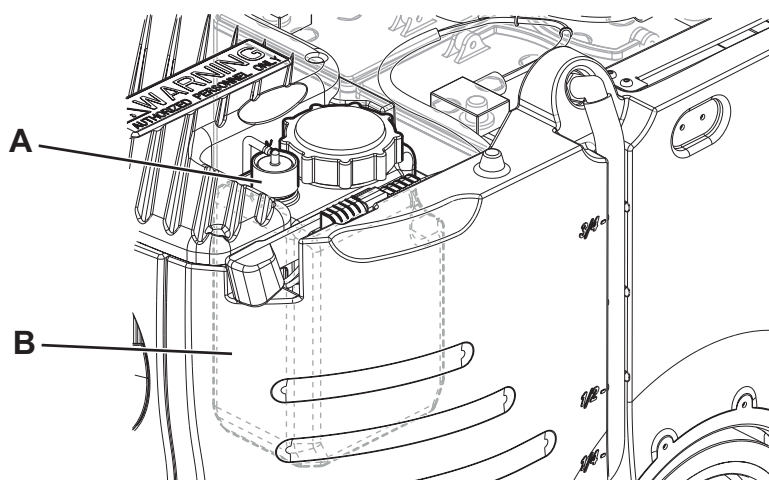
P100874

ČISTENIE NÁDRŽKY NA SAPONÁT

(Pre stroje so systémom EcoFlex™)

Vyčistite nádrž na čistiaci prostriedok (38) tak, ako je to uvedené.

1. Stroj presuňte na miesto určené pre vypúšťanie vody.
2. Uistite sa, že stroj je vypnutý a že sa vybral kľúč obsluhy (41).
3. Nadvihnite kryt (29) a skontrolujte, či je nádrž na vratnú vodu prázdna (17), ak nie, vypustite ju pomocou odvodňovacej hadice (26).
4. Zatvorte kryt (18).
5. Uchopte rukoväť (35) a opatrne nadvihnite upevnenie nádrže na spätnú vodu (17).
6. Odskrutkujte kryt (A, obr. 13) z nádrže na čistiaci prostriedok (B).
7. Vyberte nádrž.
8. Opláchnite a umyte nádrž čistou vodou na určenom mieste likvidácie.
9. Opätovne nasadte nádrž na čistiaci prostriedok (B) tak, ako je zobrazené na obrázku, potom opätovne osadte kryt (A).
10. Po vypustení nádrže na čistiaci prostriedok môže byť potrebné tiež vypustiť systém EcoFlex™ (pozrite si postup v nasledujúcej časti).



Obrázok číslo 13

P100875

VYPUSTENIE SYSTÉMU ECOFLEX™

(Pre stroje so systémom EcoFlex™)

Nádrž na čistiaci prostriedok vyčistíte podľa postupu v predchádzajúcej časti.

Aby ste odstránili zvyškový čistiaci prostriedok z hadíc a čerpadla čistiaceho prostriedku, postupujte nasledovne:

1. Aby ste stroj zapli, vložte kľúč obsluhy (41) do jeho priechodu na ovládacom paneli (3); ak je kľúč už zasunutý, stlačte zatlačiteľné tlačidlo (42).
2. Stlačte zatlačiteľné tlačidlo (43). Skontrolujte, či má indikátor množstva čistiaceho prostriedku (50-G) na displeji rozsvietený aspoň jeden segment.
3. Zatlačte a súčasne podržte zatlačené tlačidlá (46) a (47), kým sa na displeji nezobrazí obrazovka (50-N) (po približne 5 sekundách).
4. Uvoľnite tlačidlá (46) a (47) a počkajte, kým sa nedokončí časovač odpočítavania na displeji a neaktivuje sa systém vysávania.
5. Odstráňte saponát, ktorý zostal na podlahe.
6. Vyberte kľúč operátora (41).
7. Zdvihnite súpravu nádrže na spätnú vodu (17), potom skontrolujte, či je hadica nádrže na saponát (38) prázdna; ak nie je, vykonajte znovu kroky 3 až 7.



POZNÁMKA

Cyklus vypúšťania trvá približne 30 sekúnd, potom sa funkcia odsávania automaticky zapne, čím sa umožní odstránenie zvyškov saponátu.

Cyklus vyprázdňovania sa môže tiež vykonať s nádržkou saponátu (38) naplnenou vodou, čím sa úplne vyčistí celý systém.

Tento typ vypúšťania odporúčame vykonať na očistenie systému EcoFlex™ od špiny a sedimentov, ak ste stroj dlhú dobu nepoužívali/nečistili.

Cyklus vypúšťania sa môže tiež vykonať na rýchle naplnenie hadice na prívod saponátu, keď je nádrž (38) plná, ale systém zostáva prázdny.

Ak je to potrebné, cyklus vypúšťania môžete tiež vykonať viackrát za sebou.

KONTROLA/VÝMENA POISTKY



POZNÁMKA

Všetky elektrické obvody zariadenia sú chránené automaticky resetovanými elektronickými zariadeniami. Bezpečnostné poistky sa aktivujú len v prípade vážneho poškodenia.

Odporúča sa nechať si poistky vymieňať len kvalifikovaným odborníkom.

Pozrite si servisnú príručku dostupnú u všetkých maloobchodných predajcov Nilfisk.

BEZPEČNOSTNÉ FUNKCIE

Stroj je vybavený nasledujúcimi bezpečnostnými funkciami.

NÚDZOVÉ TLAČIDLO

Núdzové tlačidlo (5) sa nachádza na ľahko dostupnom mieste. Silno ho zatlačte v prípade okamžitej potreby zastaviť všetky funkcie stroja.

Ak chcete obnoviť prevádzku zariadenia, zdvihnite súpravu nádrže na spätnú vodu (17) a znovu pripojte konektor batérie (6).

PROTIŠMYKOVÝ BEZPEČNOSTNÝ SYSTÉM

Tento systém znižuje rýchlosť pri odbočovaní a keď sa zariadenie laterálne nakláňa, aby sa zabránilo náhlemu šmyku. Zvyšuje sa tým stabilita zariadenia za každých podmienok. Aktiváciu systému zobrazí ikona (51-J) na displeji.

MIKROSPÍNAČ SEDADLA OBSLUHY

Nachádza sa vo vnútri sedadla vodiča (12) a neumožňuje prevádzkovať pohonný systém zariadenia v čase, keď obsluha nesedí na sedadle vodiča.

ELEKTROMAGNETICKÁ BRZDA

Je vstavaná do zadných hnacích kolies (24) a brzdí zariadenie v čase, keď je vypnuté alebo stojí.

RIEŠENIE PROBLÉMOV

PROBLÉM	MOŽNÁ PRÍČINA	OPRAVA
Motory nefungujú. Displej (51) a diódy LED tlačidiel sa nezapnú.	Konektor batérie je odpojený.	Zapojte ho.
	Akumulátory sú úplne vybité.	Akumulátory nabite.
Zariadenie sa nepohybuje a displej (51) zobrazuje alarm: WARNING ALARM T3	Stroj sa zapol so zatlačeným pedálom.	Uvoľnite plynový pedál. Ak problém pretrváva, obráťte sa na autorizovaný servis.
Po spustení stroja sa rozblíka dióda LED tlačidla (43) a kefy nefungujú.	Stroj sa vypol bez toho, aby sa najskôr zdvihla plošina kefy.	Počkajte, kým sa plošina nezdvihne a až potom opätovne aktivujte kefy pomocou spínača.
Keď nefunguje. Roh symbolu batérie (51-C) bliká a na displeji sa zobrazuje nasledujúca správa alarmu: WARNING ALARM G4	Akumulátory sú úplne vybité.	Akumulátory nabite. Ak problém pretrváva, vymeňte batérie.
Keď funguje, na displeji sa zobrazuje správa alarmu: WARNING ALARM F2	Pretiaženie motora kief.	Použite odlišnú/menej agresívnu kefu a/alebo zabráňte práci so zapnutým dodatočným tlakom.
	Cudzie predmety (zamotané vlákna atď.) bránia kefe v otáčaní.	Vyčistite náboj kefy.
Na displeji (51) sa zobrazí správa alarmu: WARNING ALARM T2	Pretiaženie motora jazdy.	Vypnite zariadenie a potom ho znovu spustite. Predchádzajte používaniu stroja na svahoch prevyšujúcich uvedené hodnoty alebo prechádzaniu cez obzvlášť vysoké prekážky.
Počas dobíjania batérií pomocou vstavanej nabíjačky batérií sa na displeji (51) zobrazí správa alarmu: WARNING ALARM C4 alebo C5	Nabíjačka batérií nedokáže správne dobiť batérie v rámci maximálneho času.	Opätovne spustite cyklus nabíjania batérií. Ak problém pretrváva, vymeňte batérie.
Na displeji (51) sa zobrazí správa alarmu nasledujúceho typu: WARNING ALARM XX Kde „XX“ predstavuje iný kód, ako tie, ktoré sú uvedené vyššie.	Elektronický riadiaci systém zariadenia je vo výstražnom stave.	Vypnite zariadenie a potom ho znovu spustite. Ak problém pretrváva, obráťte sa na autorizovaný servis.
Odsávanie znečistenej vody je nedostatočné.	Nádrž na vratnú vodu je plná.	Vyprázdňte nádrž.
	Odsávací mriežka je zanesená alebo plavák je zaseknutý v uzatvorenej polohe.	Vyčistite odsávaciu mriežku.
	Nádoba filtra na zber suťín je zanesená.	Vyčistite.
	Hadica je odpojená od stierky.	Zapojte ho.
	Stierka je znečistená alebo pásy stierky sú opotrebované alebo poškodené.	Vyčistite stierku alebo prevráťte/vymeňte pásy.
	Kryt nádrže nie je správne zatvorený alebo je poškodené tesnenie.	Správne zatvorte kryt alebo vyčistite/vymeňte tesnenie.
Prietok roztoku je nedostatočný.	Vyprázdňte nádrž na roztok čistiaceho prostriedku.	Doplňte.
	Filter roztoku je znečistený.	Očistite filter.
	Je znečistená/zanesená nádrž systému EcoFlex™ (voliteľná).	Vyčistite vypúšťacím cyklom.
Stierka necháva na podlahe stopy.	Pod pásmi stierky sú drobné úlomky.	Odstráňte úlomky.
	Pásy stierky sú opotrebované, zanesené alebo roztrhnuté.	Otočte alebo vymeňte pásy.
	Stierka nie je vyvážená ručným kolieskom.	Nastavte stierku.



POZNÁMKA

Ak sa stroj zakúpil so vstavanou nabíjačkou batérií, stroj nebude fungovať, ak nie je nabíjačka namontovaná. V prípade nesprávnej činnosti nabíjačky batérie kontaktujte autorizované servisné stredisko.

Pre akékoľvek ďalšie informácie kontaktujte servisné centrá spoločnosti Nilfisk.

ZOŠROTOVANIE

Stroj je potrebné zošrotovať v špecializovanom zariadení.

Pred zošrotovaním stroja odstráňte a oddel'te nasledujúce materiály (musia byť správne odstránené podľa platného zákona):

- Batérie
- Kefy
- Plastové hadice a komponenty
- Elektrické a elektronické súčasti (*)

(*) Kontaktujte najbližšie servisné stredisko spoločnosti Nilfisk, obzvlášť, keď sa vyradujú elektrické a elektronické komponenty.

Materiálové zloženie a recyklovateľnosť stroja

Typ	Recyklovateľné percento	Percento hmotnosti SC2000
Hliník	100 %	3 %
Elektrické motory - rôzne	29 %	32 %
Železné materiály	100 %	23 %
Káblový zväzok	80 %	7 %
Kvapaliny	100 %	0 %
Plast - nerecyklovateľný materiál	0 %	3 %
Plast - recyklovateľný materiál	100 %	3 %
Polyetylén	92 %	26 %
Guma	20 %	2 %

VSEBINA

UVOD	2
NAMEN IN VSEBINA PRIROČNIKA	2
CILJ	2
KAKO PRIROČNIK HRANITI	2
IZJAVA O SKLADNOSTI	2
IDENTIFIKACIJSKI PODATKI	2
DRUGI REFERENČNI PRIROČNIKI	2
NADOMESTNI DELI IN VZDRŽEVANJE	2
SPREMEMBE IN IZBOLJŠAVE	2
OBRATOVALNE ZMOŽNOSTI	3
DOGOVORI	3
RAZPAKIRANJE/DOSTAVA	3
VARNOST	3
VIDNI SIMBOLI NA STROJU	3
SIMBOLI, OZNAČENI V PRIROČNIKU	4
SPLOŠNA NAVODILA	4
OPIS STROJA	6
STRUKTURA STROJA	6
KOMANDNA PLOŠČA	8
DODATNA OPREMA/MOŽNOSTI	9
TEHNIČNI PODATKI	9
NAČRT OŽIČENJA	10
UPORABA	11
PREVERJANJE/NASTAVLJANJE AKUMULATORJA NA NOVI STROJ	11
NAMESTITEV AKUMULATORJA	11
PRED ZAGONOM STROJA	12
ZAGON IN ZAUSTAVITEV STROJA	14
OBRATOVANJE STROJA (ČIŠČENJE/SUŠENJE)	14
PRAZNJENJE POSOD	17
PO KONČANI UPORABI STROJA	17
POTISKANJE/VLEKA STROJA	17
DALJŠE MIROVANJE STROJA	17
VZDRŽEVANJE	18
TABELA REDNIH VZDRŽEVALNIH DEL	18
POLNJENJE AKUMULATORJA	19
SUPER KLJUČ ZA UPORABNIKA (rumen)	20
ČIŠČENJE STRGALA	22
PREGLED REZIL STRGALA IN ZAMENJAVA	22
ČIŠČENJE KRTAČE	23
ČIŠČENJE POSODE ZA ODPADNO VODO	23
ČIŠČENJE FILTRA ZA RAZTOPINO	24
ČIŠČENJE POSODE ZA ČISTILO	24
IZPUST VSEBINE IZ SISTEMA ECOFLEX™	25
PREGLED/ZAMENJAVA VAROVALKE	25
VARNOSTNE FUNKCIJE	26
GUMB ZA IZKLOP V SILI	26
VARNOSTNI SISTEM PROTI ZDRSAVANJU	26
MIKROSTIKALO SEDEŽA ZA UPORABNIKA	26
ELEKTROMAGNETNA ZAVORA	26
ISKANJE NAPAK	27
ZBIRANJE ODPADNIH DELOV	28

UVOD

**POMNI**

Številke v oklepajih veljajo za dele, ki so opisani v poglavju Opis stroja.

NAMEN IN VSEBINA PRIROČNIKA

Ta priročnik nudi stranki vse potrebne informacije za pravilno uporabo stroja na varen in avtonomen način. Vključuje informacije o tehničnih značilnostih, delovanju, skladiščenju stroja, vzdrževanju, nadomestnih delih in varnostnih pogojih.

Pred izvajanjem postopkov na stroju morajo delavci in usposobljeni tehniki pozorno prebrati ta priročnik. Če ste v dvomih v zvezi z vsebino navodil ali če želite dodatna pojasnila, se po nasvet obrnite na podjetje Nilfisk.

CILJ

Ta priročnik je namenjen delavcem in tehnikom, ki so kvalificirani za vzdrževanje stroja.

Upravljalci ne smejo izvajati del, ki so predvidena za usposobljene tehnike. Podjetje Nilfisk ne odgovarja za škodo, ki je posledica neupoštevanja te prepovedi.

KAKO PRIROČNIK HRANITI

Priročnik z navodilo za uporabo hranite v bližini stroja, v ustrezni škatli, umaknjeno od tekočin in drugih snovi, ki ga lahko poškodujejo.

IZJAVA O SKLADNOSTI

Izjava o skladnosti, ki je priložena stroju, potrjuje, da stroj izpolnjuje zahteve veljavne zakonodaje.

**POMNI**

Dva izvoda originalne izjave o skladnosti sta priložena med tehnično dokumentacijo.

IDENTIFIKACIJSKI PODATKI

Serijska številka stroja in ime modela sta označena na ploščici (23).

Številka izdelka in leto izdelave sta označena na isti ploščici.

To informacijo potrebujete pri naročanju nadomestnih delov stroja. V tabelo spodaj vpišite identifikacijske podatke o stroju.

Model STROJA
Šifra IZDELKA
Serijska številka STROJA

DRUGI REFERENČNI PRIROČNIKI

- Priročnik za uporabo elektronskega akumulatorskega polnilnika (neobvezno) je sestavni del pričujočega priročnika.
- Seznam nadomestnih delov (priloženo stroju)
- Priročnik za servisiranje (na voljo v pooblaščenih servisnih centrih Nilfisk)

NADOMESTNI DELI IN VZDRŽEVANJE

Za vsa obratovalna dela, vzdrževanja in popravila so pristojni za to usposobljeni delavci oziroma pooblaščenih servisni centri Nilfisk. Dovoljena je le uporaba originalnih nadomestnih delov in dodatkov.

Za servis in naročilo nadomestnih delov ter dodatkov pokličite Nilfisk in navedite model, kodo izdelka in serijsko številko stroja.

SPREMEMBE IN IZBOLJŠAVE

Podjetje Nilfisk neprestano izboljšuje svoje izdelke in si pridržuje pravico do sprememb in izboljšav brez predhodne objave in obveznosti, da te spremembe vpelje tudi za že prodane izdelke.

Vse spremembe in/ali montažo dodatne opreme odobri in opravi podjetje Nilfisk.

OBRATOVALNE ZMOŽNOSTI

Pomivalno-sušilni stroj SC2000 je primeren za čiščenje (pomivanje in sušenje) gladkih in trdih talnih podlag v gospodinjstvu in v industrijskem okolju; v varnih pogojih ga lahko upravlja strokovno usposobljena oseba.

Pomivalno-sušilnega stroja ni dovoljeno uporabljati za čiščenje preprog.

DOGOVORI

Oznake naprej, nazaj, spredaj, zadaj, levo ali desno veljajo za položaj, ko uporabnik pravilno sedi, tj. na sedežu za voznika (12).

RAZPAKIRANJE/DOSTAVA

Pri razpakiranju stroja skrbno upoštevajte navodila na pakiranju.

Za ročno pomikanje stroja glejte poglavje »Potiskanje/vleka stroja«.

Ob dobavi natančno preglejte, da se embalaža in stroj med transportom nista poškodovala.

Če so poškodbe vidne, pustite stroj v embalaži, da ga preveri dostavna služba, ki je stroj dostavila. Takoj pokličite dostavljalca, ki izpolni zahtevek za povračilo škode.

Preverite, ali so stroju priložene naslednje komponente:

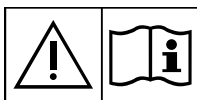
- Tehnična dokumentacija:
 - Priročnik z navodili za uporabo pralnika-sušilnika
 - Seznam nadomestnih delov pomivalno-sušilnega stroja
- Št. 2 varovalki v obliki lamele
- Akumulatorski konektor št. 1 (le za stroje brez akumulatorskega polnilnika na krovu)
- Ploščici št. 2 za akumulatorski predelek 6 V (le za stroje brez akumulatorja na krovu).

VARNOST

Naslednji simboli označujejo potencialno nevarne situacije. Preberite in upoštevajte navodila ter ustrezno ukrepajte, tako da zaščitite ljudi in lastnino.

Sodelovanje upravljavca je bistvenega pomena za preprečevanje nesreč. Preventivni programi so učinkoviti le, če je oseba, ki je odgovorna za stroj, pripravljena sodelovati. Večina potencialnih nesreč v tovarni, med delom ali premikanjem, je posledica neupoštevanja osnovnih pravil v zvezi s preudarnim ravnanjem. Previden in preudaren upravljavec stroja je najboljša zagotovilo, da ne bo prihajalo do nesreč in obenem predstavlja osnovo za uspešno izvršitev programa za preprečevanje nesreč.

VIDNI SIMBOLI NA STROJU



OPOZORILO

Preden se lotite del na stroju, skrbno in natančno preberite vsa navodila.



OPOZORILO

Stroja ni dovoljeno prati z neposrednim curkom ali curkom vode pod tlakom.



OPOZORILO

Stroja ni dovoljeno uporabljati na pobočjih, večjih od določenih.

SIMBOLI, OZNAČENI V PRIROČNIKU**NEVARNOST**

Označuje nevarno situacijo in tveganje usodnih poškodb za delavca.

**OPOZORILO**

Označuje potencialno tveganje poškodb za ljudi.

**POZOR**

Opozarja na previdnost oziroma na pomembne in koristne funkcije. Posebej skrbno upoštevajte poglavja, ki so označena s tem simbolom.

**POMNI**

Opozarja na pomembne in uporabne funkcije.

**POSVET**

Označuje, da je treba pred izvajanjem katerega koli opravila prebrati ustrezno poglavje v priročniku z navodili za uporabo.

SPLOŠNA NAVODILA

Spodaj so predstavljena specifična opozorila in navodila, ki označujejo potencialne nevarnosti za ljudi in stroj.

**NEVARNOST**

- Preden se lotite vzdrževanja, popravil, čiščenja ali zamenjave delov, vzemite ven ključ za vžig in odklopite akumulatorski konektor.
- Stroj lahko uporabljajo le ustrezno usposobljeni delavci.
- Za delo v bližini električnih komponent odstranite ves nakit.
- Ne delajte pod dvignjenim strojem, če ta ni varno podprt z varnostnimi stojali.
- Stroja ne uporabljajte v bližini toksičnih, nevarnih, vnetljivih in/ali eksplozivnih praškov, tekočin oziroma hlapov. Ta stroj ni primeren za pobiranje nevarnega prahu.
- Svinčene (MOKRO) akumulatorje zavarujte pred iskrami, plameni in materialom, ki se smodi. Med normalnim obratovanjem se sproščajo eksplozivni plini.
- Pri polnjenju svinčenih (MOKRO) akumulatorjev se sprošča visoko eksplozivni vodikov plin. Med polnjenjem akumulatorjev dvignite posodo za odpadno vodo; postopek opravite v dobro zračenih prostorih in stran od odprtega ognja.

**OPOZORILO**

- Pred začetkom vzdrževanja/popravil natančno preberite vsa navodila.
- V strojnem ključu za vžig je vgrajen magnet. Ne odlagajte v bližino ključa predmetov, ki imajo magnetne trakove (kot so kreditne kartice, elektronski ključiči, telefonske kartice). Vgrajeni magnet lahko poškoduje ali izbriše podatke, shranjene na magnetnih trakovih.
- Pred uporabo akumulatorskega polnilnika se prepričajte, da frekvenca in napetost, ki sta zapisana na ploščici s serijsko številko stroja, ustrežata omrežni napetosti.
- Stroja ne vlecite ali prenašajte za kabel akumulatorskega polnilnika; v nobenem primeru kabel akumulatorskega polnilnika ni roč. Pazite, da kabla ne pripravite z vrati in ga ne vlecite po ostrih robovih in kotih. Pazite, da s strojem ne vozite po kablu akumulatorskega polnilnika.
- Kabla akumulatorskega polnilnika ne izpostavljajte na segrete površine.
- Akumulatorjev ne poskušajte polniti, če je poškodovan kabel ali vtič polnilnika.
- Vključenega stroja ne puščajte nenadzorovanega in tako preprečite nevarnost požara, električnega udara in poškodb. Pred vzdrževalnimi deli izključite kabel akumulatorskega polnilnika z električnega omrežja.
- Med polnjenjem akumulatorjev ne kadite.
- Izvlecite ključ za vžig in tako preprečite nepooblaščen uporabo stroja.
- Stroj pustite nenadzorovano šele, ko ste ga najprej zaščitili pred premikanjem.

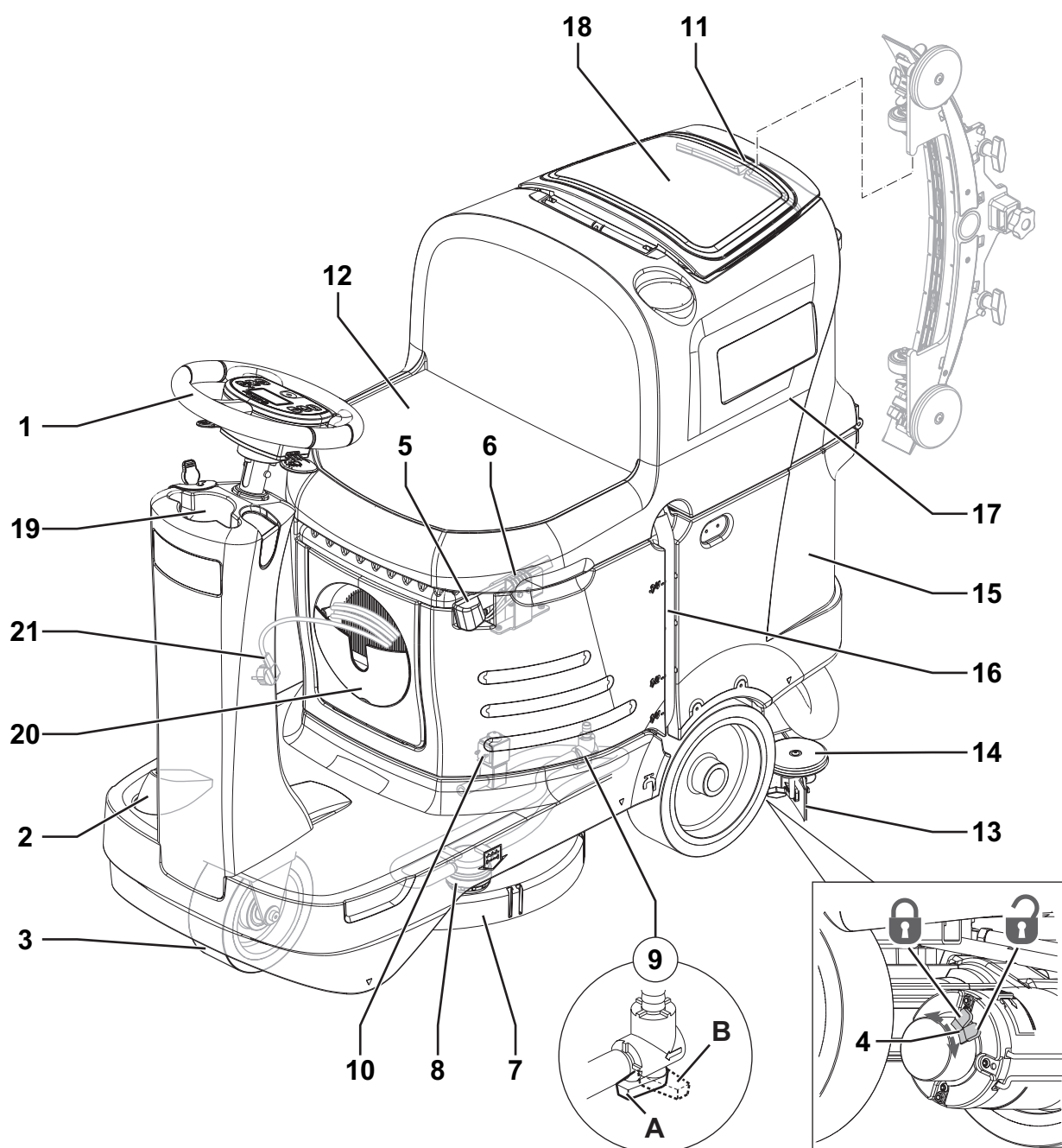
**OPOZORILO**

- *Stroj mora biti vseskozi zaščiten pred sončnimi žarki, dežjem in neugodnimi vremenskimi razmerami - med obratovanjem in v mirovanju. Ta stroj je dovoljeno uporabljati v suhih okoljih; stroja ni dovoljeno uporabljati oz. skladiščiti na prostem, kjer je vlaga.*
- *Pred uporabo stroja zaprite vsa vrata oziroma pokrove, kot je opisano v priročniku z navodili za uporabo.*
- *Pričujočega stroja ne smejo upravljati osebe (tudi ne otroke) z zmanjšanimi telesnimi, zaznavnimi ali duševnimi sposobnostmi oziroma osebe, ki nimajo dovolj izkušenj in znanja za upravljanje stroja, če niso pod nadzorom ali če niso prejele navodil za uporabo stroja od osebe, odgovorne za varnost. Obvezen nadzor otrok, ki se ne smejo igrati s strojem.*
- *Pri uporabi v bližini otrok zelo previdno. Uporabljajte le kot prikazano v priročniku. Uporabljajte le priključke, ki jih priporoča Nilfisk.*
- *Pred vsako uporabo stroj skrbno preglejte in se prepričajte, da so vsi sestavni deli na mestu. Če stroj in pravilno sestavljen, to pomeni nevarnost telesnih poškodb in materialne škode.*
- *Ustrezno ukrepajte in preprečite, da bi se lasje, nakit ali ohlapna oblačila ujela med premikajoče dele stroja.*
- *Stroja ni dovoljeno uporabljati na pobočju.*
- *Stroj je dovoljeno nagniti največ pod kotom, kot je označeno na stroju samem - nevarnost izgube stabilnosti.*
- *Stroja ne uporabljajte v zelo prašnih okoljih.*
- *Stroj je dovoljeno zagnati, če je zagotovljena ustrežna osvetlitev.*
- *Če boste stroj uporabljali na mestih, kjer se zadržujejo tudi drugi poleg upravljavca, namestite vrtljivo signalno svetilko (neobvezno).*
- *Med uporabo stroja pazite, da ne poškodujete ljudi in predmetov v bližini.*
- *Ne zaletavajte se v police ali odre, še posebej v primerih, ko obstaja nevarnost padanja predmetov.*
- *Ne postavljajte posod za tekočino na stroj, uporabite razpoložljiva držala za posode.*
- *Delovna temperatura naj bo med 0 °C in +40 °C.*
- *Stroj skladiščite pri temperaturi med 0 °C in +40 °C.*
- *Vlaga mora biti od 30 % do 95 %.*
- *Med uporabo sredstev za čiščenje tal upoštevajte navodila na etiketi na posodi s čistilom.*
- *Za rokovanje s sredstvi za čiščenje tal si nadenite ustrezne rokavice in zaščito.*
- *Stroja ne uporabljajte za prevozno sredstvo.*
- *Ko stroj deluje na mestu, morajo biti krtače/blazinice izključene. Nevarnost poškodb tal.*
- *Požar gasite z gasilnim aparatom na prah, ne na vodo.*
- *Ne posegajte v varovala stroja in strogo upoštevajte navodila za rutinsko vzdrževanje.*
- *Preprečite vdor tujkov v odprtine. Stroja ni dovoljeno uporabljati, ko so odprtine zamašene. Na odprtinah ne sme biti prahu, las in drugih materialov, ki lahko zmanjšajo pretok zraka.*
- *Ne odstranjujte ali spreminjajte plošč, ki so pritrjene na stroj.*
- *Pred ročnim premikom stroja je treba odklopiti elektromagnetno zavoro. Potem ko stroj ročno prestavitev, ponovno vključite elektromagnetno zavoro. Stroja, na katerem je ročica elektromagnetne zavore privita dol, ni dovoljeno zagnati.*
- *Če je stroj treba potisniti zaradi potrebnega servisnega vzdrževanja (ni akumulatorja ali je slednji izčrpan itd.), med potiskanjem hitrost ne sme preseči 4 km/h.*
- *Stroja ne smete uporabljati na cestah in ulicah.*
- *Previdno pri prenašanju stroja, ko je temperatura pod lediščem. Tekočina v posodi za odpadno vodo ali v ceveh lahko zmrzne in resno poškoduje stroj.*
- *Uporabljajte krtače in blazinice, dobavljene s strojem, ali krtače in blazinice, ki ustrezajo specifikacijam v Priročniku z navodili za uporabo. Uporaba drugih krtač in blazinic lahko negativno vpliva na varnost.*
- *V primeru motenj v delovanju stroja se prepričajte, da niso posledica pomanjklivega vzdrževanja. Po potrebi poiščite pomoč pri pooblaščenih delavcih oziroma na pooblaščenem servisu.*
- *Ko je treba posamezne dele zamenjati, naročite ORIGINALNE nadomestne dele pri prodajalcu ali pooblaščenem zastopniku.*
- *Za pravilno in varno delovanje stroja poskrbite za redno vzdrževanje, ki je natančno opisano v ustreznem poglavju tega priročnika, in ki ga izvajajo pooblašчени delavci ali na pooblaščenem servisu.*
- *Stroja ne perite z neposrednim vodnim curkom ali s curkom pod pritiskom, ali z jedkimi tekočinami.*
- *Stroj je treba zavreči na ustrezen način, ker vsebuje strupene in škodljive snovi (akumulatorje itd.), za katere veljajo standardi, ki predpisujejo odstranitev v posebnih centrih (glej poglavje Zbiranje odpadnih delov).*

OPIS STROJA

STRUKTURA STROJA

1. Krmilo brez nadzorne plošče (glejte poglavje v nadaljevanju)
 2. Pogonska stopalka
 3. Krmilno kolo spredaj
 4. Ročica vklopa/izklopa elektromagnetne zavore
 5. Gumb za zaustavitev V SILI za takojšnje izključitev vseh funkcij
 6. Akumulatorski konektor
 7. Nosilna enota za krtačo
 8. Filter za raztopino
 9. Pipa za raztopino
A) odprto
B) zaprto
 10. Elektromagnetni ventil
 11. Kavelj za strgalo
 12. Sedež
 13. Strgalo
 14. Odbijalna kolesa strgala
 15. Posoda za raztopino
 16. Izpust za raztopino in cev za nadzor nivoja
 17. Izmet iz sestava posode za odpadno vodo
 18. Pokrov zbiralne posode za odpadno vodo
 19. Držalo za pločevinke
 20. Ohišje za kabel akumulatorskega polnilnika in držalo za dokumente
 21. Kabel akumulatorskega polnilnika (*)
- (*) Izbirno za osnovno izvedbo BASIC

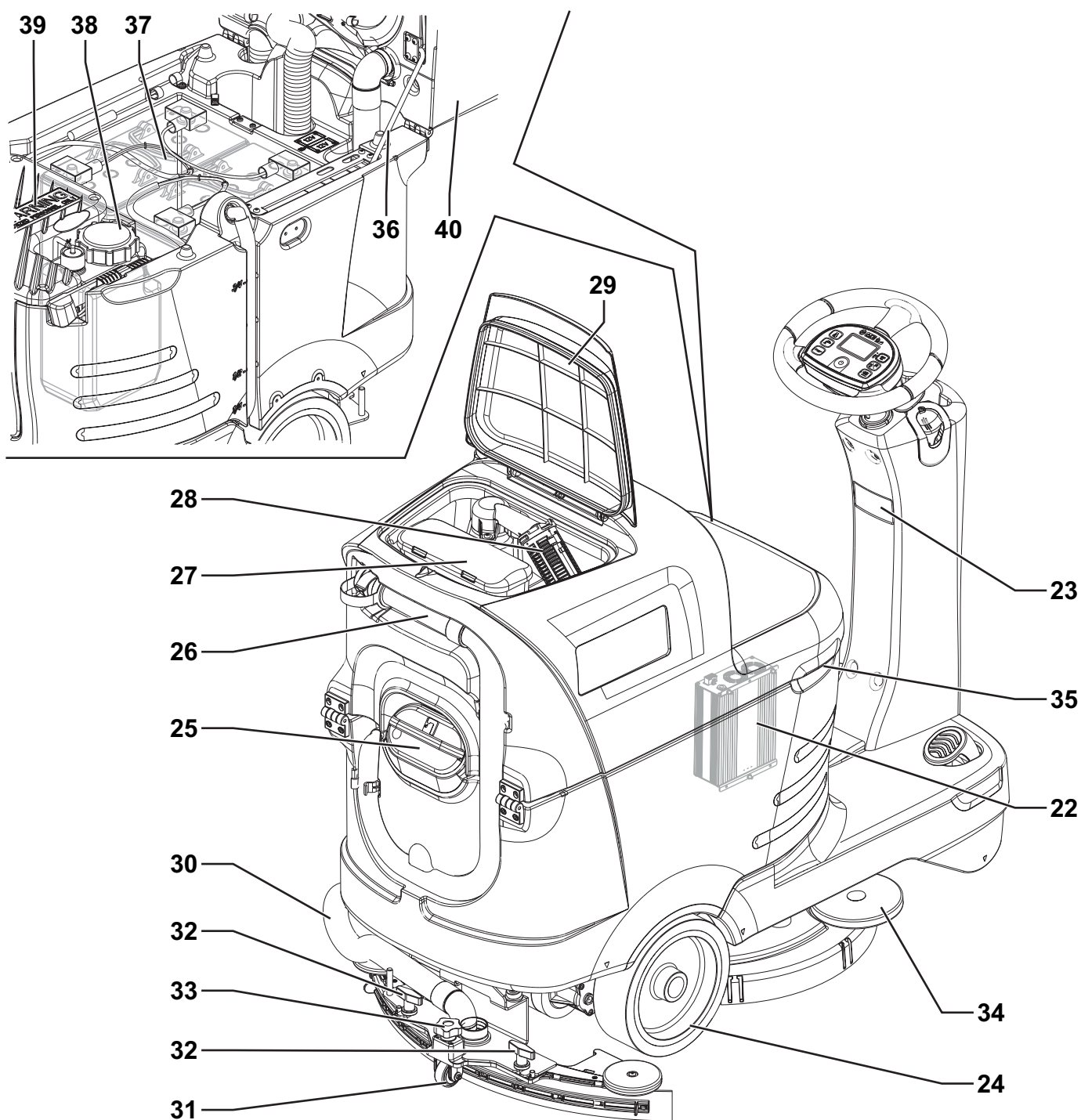


P100859

STRUKTURA STROJA (Nadaljevanje)

- | | |
|--|--|
| 22. Akumulatorski polnilnik (*) | 32. Montažne ročice za strgalo |
| 23. Serijska številka/tehnični podatki/izjava o skladnosti | 33. Gumb za nastavljanje strgala |
| 24. Kolesa zadaj | 34. Odbojno kolo na nasilni plošči za krtačo |
| 25. Vrat za dolivanje v rezervoar za raztopino | 35. Ročaj za dviganje sestava rezervoarja in sedeža |
| 26. Cev za odvodnjavanje zbrane vode | 36. Podporni drog za sestav rezervoarja in sedež |
| 27. Posoda z mrežo za zbiranje odpadkov | 37. Akumulatorji(*) |
| 28. Sesalna mreža s plovcem za samodejni izklop | 38. Vsebnik za čistilo EcoFlex™ (*) |
| 29. Pokrov zbiralne posode za vodo (odprto) | 39. Pokrov predelka za elektronsko komponento |
| 30. Sesalna cev strgala | 40. Dvignjena sestav rezervoarja in sedež za voznika |
| 31. Podporno kolo za strgalo | |

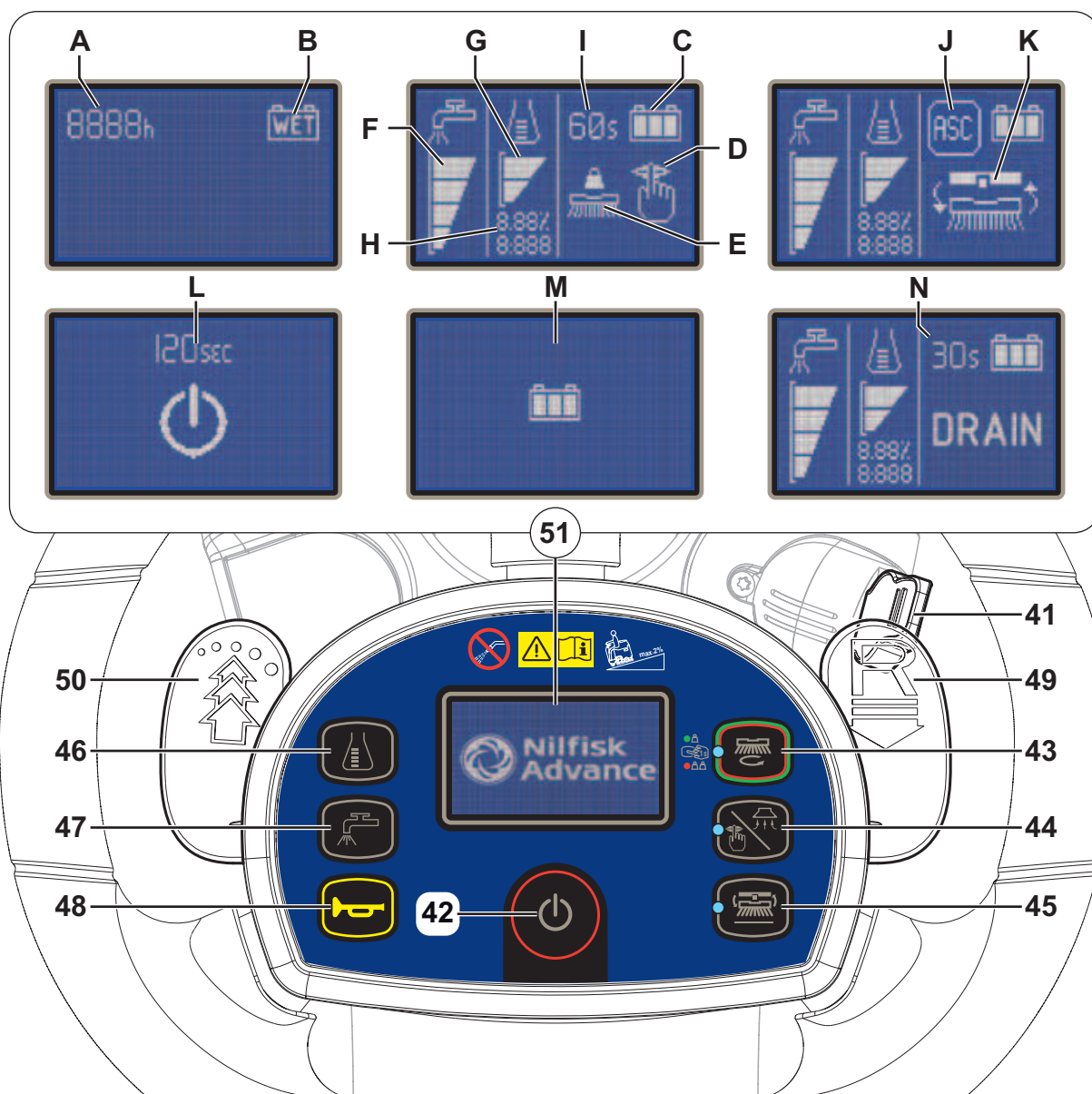
(*) Izbirno za osnovno izvedbo BASIC



P100860

KOMANDNA PLOŠČA

41. Ključ za vžig stroja:
- Ključ za upravljavca (siv)
 - Super ključ za upravljavca (rumen) (glej poglavje »Vzdrževanje«)
42. Gumb zagon/zaustavitev stroja
43. Pritisni gumb za zagon/zaustavitev »ON//OFF« čiščenja One-Touch™
- Utripajoča zelena LED: Nosilna plošča krtače se premika gor/dol
 - Zelena LED, ki neprekinjeno sveti: Pripravljeno za zagon
 - Rdeča LED, ki neprekinjeno sveti: Vključiti dodaten pritisk (držite eno sekundo)
44. Gumb za nastavitev/izključitev sesalnega sistema:
- LED sveti – pretok raztopine je vključen
45. Gumb za vključitev/izključitev krtače:
- LED, ki utripa – sistem je vključen
46. Pritisni gumb za nastavitev odstotka čistila (*)
47. Pritisni gumb za nastavitev pretoka čistila
48. Stikalo za hupo
49. Vzvod za vključitev/izključitev vzratne prestave
50. Ročica za vključitev/izključitev sistema EcoFlex™ (*)
51. Večfunkcijski zaslon
- Prikazani elementi:
- A) Obratovalne ure
B) Vrsta akumulatorja
C) Raven napolnjenosti akumulatorja
D) Način sesanja
E) Način krtače
F) Količina pretoka čistilne raztopine
G) Količina čistila (*)
H) Odstotek čistila v vodi za pranje (*)
I) Merilnik časa za poveženje sistema EcoFlex™ (*)
J) Nadzor proti drsenju
K) Nastavitev maksimalne hitrosti stroja
L) Merilnik časa za avtomatsko izključitev
M) Polnjenje akumulatorja z akumulatorskim polnilnikom na stroju (*)
N) Vključitev odjema tekočin iz sistema EcoFlex™ (*)
- (*) Izbirno za osnovno izvedbo BASIC



P100861

DODATNA OPREMA/MOŽNOSTI

Poleg standardnih sestavnih delov je stroj lahko opremljen tudi z naslednjo dodatno opremo/možnostmi glede na njegovo specifično uporabo:

- Akumulatorji GEL/AGM
- Elektronski akumulatorski polnilnik
- Krtače iz različnih materialov
- Blazinice iz različnih materialov
- Varovalo proti škropljenju oziroma pljuskanju
- Rezila strgala iz različnih materialov
- Polnilna cev
- EcoFlex™
- Vrteča svetilka
- Držalo krtače
- Koš za odpadke
- Izboljšani motor sesalnega sistema
- Vrata USB

Za več informacij v zvezi s temi dodatki, se obrnite na pooblaščenega prodajalca.

TEHNIČNI PODATKI

Model	SC2000 53 B	SC2000 53 B FULL PKG
Prostornina posode za raztopino	70 litrov	
Prostornina posode za odpadno vodo	70 litrov	
Dolžina stroja	1.270 mm	
Širina stroja s strgalom	720 mm	
Širina stroja brez strgala	550 mm	
Višina stroja	1.020 mm	
Prostor za polkrožno obračanje	1.800 mm	
Širina čiščenja	530 mm	
Premer pogonskega kolesa zadaj	254 mm	
Specifični pritisk pogonskega kolesa zadaj na tla	1,0 N/mm ²	
Premer krmilnega kolesa spredaj	200 mm	
Specifični pritisk na tla prednjega kolesa	1,3 N/mm ²	
Premer krtače/blazinice	530/508 mm	
Pritisk krtače z izključeno funkcijo dodatnega pritiska	15 kg	
Pritisk krtače z vključeno funkcijo dodatnega pritiska	30 kg	
Vrednosti pretoka raztopine	0,75 cl/m / 1,5 cl/m / 3,0 cl/m / (2,8 l/min, če je vključeno)	
Sistem za doziranje čistilnega sredstva EcoFlex™	-	0,25–3 %
Raven zvočnega tlaka na delovni postaji (ISO 11201, ISO 4871, EN 60335-2-72) (LpA)	68 ± 3 dB(A)	
Nivo zvočnega tlaka na delovni postaji v načinu tiho (LpA)	62 ± 3 dB(A)	
Raven hrupa stroja (ISO 3744, ISO 4871, EN 60335-2-72) (LwA)	84 dB(A)	
Vibracija v višini rok upravljavca (ISO 5349-1, EN 60335-2-72)	3,3 m/s ²	
Vibracija v višini telesa upravljavca (ISO 5349-1, EN 60335-2-72)	0,9 m/s ²	
Maks. vzpon med delom	2 %	
Moč motorja pogonskega sistema	400 W	
Hitrost pogona (spremenljiva)	0 - 6 km/h	
Moč motorja sesalnega sistema	310 W	
Zmogljivost zanke sesalnega sistema	1.000 mm H ₂ O	
Moč motorja krtač	450 W	
Hitrost vrtenja krtače	155 vrt./min	
Skupaj absorbirana moč (*)	620 W	
Zaščitni razred IP	X4	
Razred zaščite (električni)	III (I za akumulatorski polnilnik)	
Velikost predelka za akumulator	350x360x280 mm	
Sistemska napetost	24V	
Standardna akumulatorja (2)	-	Discover 12 V–105 Ah
Akumulatorski polnilnik	-	100–240 Vac 50–60 Hz, 24 Vdc 13 A
Obratovalni čas (standardni akumulatorji) (*)	2,5 ura	
Teža brez akumulatorjev in s praznimi posodami	119 kg	121 kg
Bruto teža vozila (BMV)	342 kg	
Teža pošiljke	152 kg	228 kg

(*) Vrednosti odražajo standardne obratovalne pogoje (EN 60335-2-72)

NAČRT OŽIČENJA

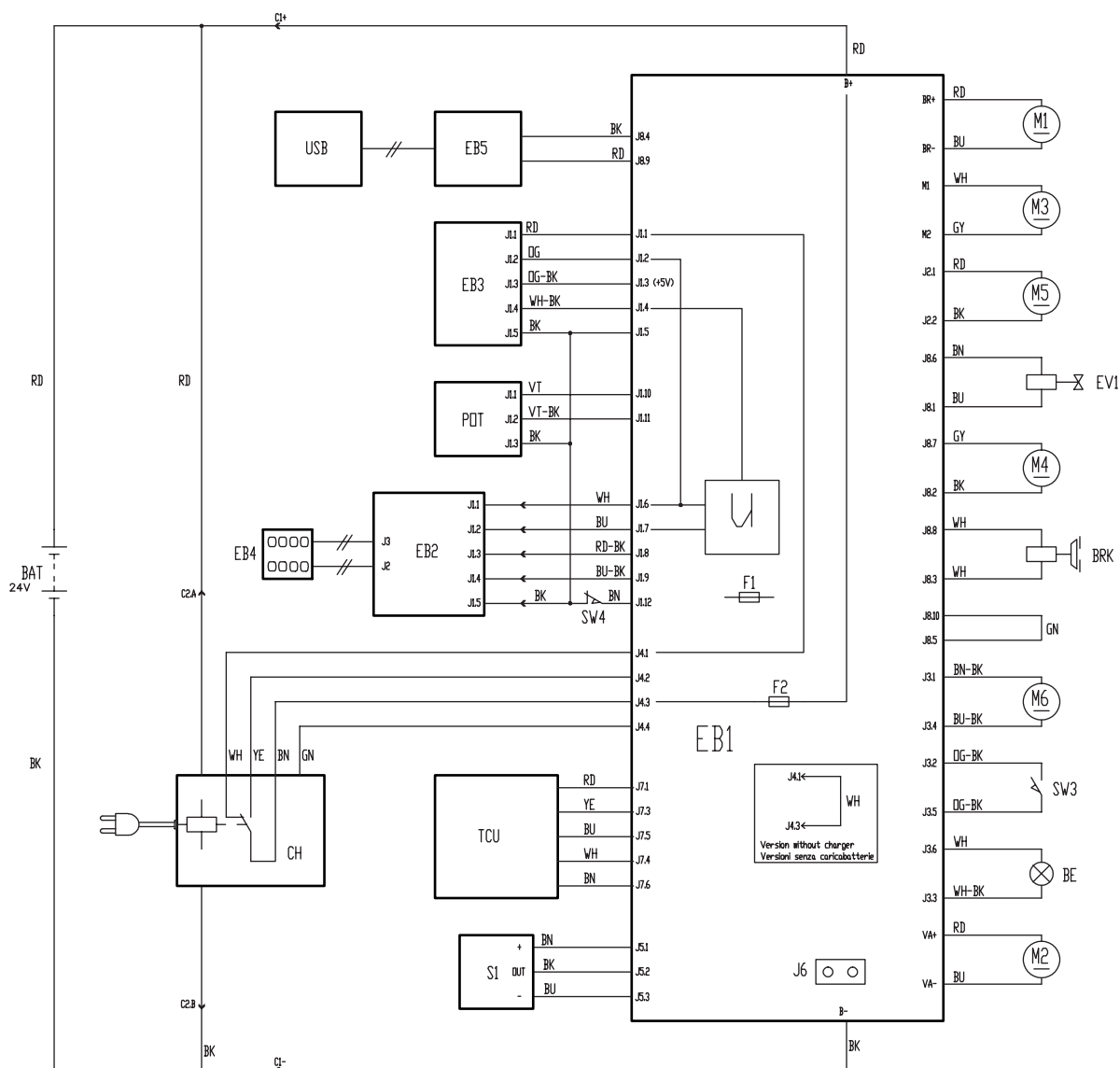
Tipka

BAT	Akumulatorji 24 V
BE	Vrteča svetilka (neobvezno)
BRK	Elektromagnetna zavora
C1	Akumulatorski konektor
C2	Konektor akumulatorskega polnilca (neobvezno)
CH	Akumulatorski polnilnik (neobvezno)
EB1	Funkcijska elektronska plošča
EB2	Elektronska plošča zaslona
EB3	Elektronska plošča na ključu
EB4	Elektronska plošča z armaturnimi instrumenti
EB5	5V pohonná jednotka (neobvezno)
EV1	Elektromagnetni ventil
F1	Varovalka za glavno elektronsko ploščo
F2	Varovalka signalnega tokokroga
M1	Motor krtače
M2	Motor sesalnega sistema
M3	Motor pogonskega sistema
M4	Črpalka EcoFlex™ (neobvezno)
M5	Motor akuatorja nosilne plošče krtače

M6	Motor akuatorja strgala
POT	Potenciometer pogonske stopalke
S1	Senzor za nivo raztopine
SW3	Mikrostikalo za sedež
SW4	Senzor nadzora proti drsenju
TCU	TrackClean™ (neobvezno)
USB	USB port (neobvezno)

Barvne kode

BK	Črna
BU	Modra
BN	Rjava
GN	Zelena
GY	Siva
OG	Oranžna
PK	Roza
RD	Rdeča
VT	Vijolična
WH	Bela
YE	Rumena



P100862

UPORABA



OPOZORILO

Na določenih mestih stroja so lepilne ploščice, ki označujejo:

- NEVARNOST
- OPOZORILO
- POZOR
- POSVET

Med branjem tega priročnika mora uporabnik posebej skrbno upoštevati simbole, označene na ploščicah (glej razdelek »Označevalni simboli na stroju«).

Teh ploščic ni dovoljeno prekriti in jih je treba takoj zamenjati, ko se poškodujejo.

PREVERJANJE/NASTAVLJANJE AKUMULATORJA NA NOVI STROJ



OPOZORILO

Če so akumulatorji nepravilno nameščeni ali povezani, se lahko električne komponente stroja resno poškodujejo. Akumulatorje lahko instalirajo le ustrezno usposobljeni delavci.

Stroj nastavite ustrezno tipu uporabljenih akumulatorjev.

Pred namestitvijo preverite akumulatorje, če niso poškodovani.

Izključite akumulatorski konektor in vtič akumulatorskega polnilnika.

Z akumulatorji delajte skrbno.

Namestite zaščitni kapi akumulatorskih sponk, dostavljeni s strojem.

Stroj deluje na 2 akumulatorja 12 V, ki morata biti povezana po načrtu na sliki 1.

Stroj se lahko dobavi na enega od naslednjih načinov:

Akumulatorji že nameščeni na stroj

1. Preverite in potrdite, da je priključen akumulatorski konektor (6).
2. Preden prvič uporabite stroj z novimi akumulatorji, zaženite ciklus polnjenja (glej postopek v poglavju »Vzdrževanje«).

Brez akumulatorjev

1. Nabavite ustrezne akumulatorje (glej poglavje »Tehnični podatki«). O izbiri in montaži akumulatorja se posvetujte s kvalificiranimi prodajalci akumulatorjev.
2. Stroj nastavite ustrezno tipu nameščenih akumulatorjev, kot je opisano v delu »Super ključ uporabnika« v poglavju »Vzdrževanje«.

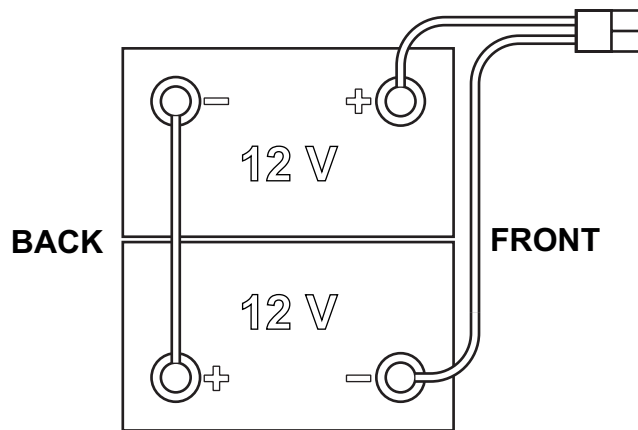
NAMESTITEV AKUMULATORJA

Namestitev akumulatorja

1. Odstranite ključ za upravljavca (41).
2. Pritisnite na gumb za zaustavitev v sili (5), da odklopite akumulatorski konektor.
3. Odprite pokrov (18); če rezervoar za odpadno vodo (17) ni prazen, ga izpraznite skozi odjemno cev (26).
4. Zaprite pokrov (18).
5. Primite ročaj (35) in previdno dvignite sestav rezervoarja (17).
6. Stroj je opremljen s kabli, na katere lahko namestite 2 akumulatorja 12 V.
7. Previdno dvignite akumulator do ustreznega predelka in ga nato pravilno namestite.
8. Napeljite in namestite akumulatorski kabel, kot kaže slika 1; nato skrbno privijte matico na vsako sponko.
9. Namestite zaščitno kapo na vsako sponko in povežite akumulatorski konektor (6).
10. Odklopite podporni drog (36), primite ročaj (35) in previdno spustite sestav rezervoarja (17).

Polnjenje akumulatorja

11. Do konca napolnite akumulatorje (glej postopek v poglavju »Vzdrževanje«).



Slika 1

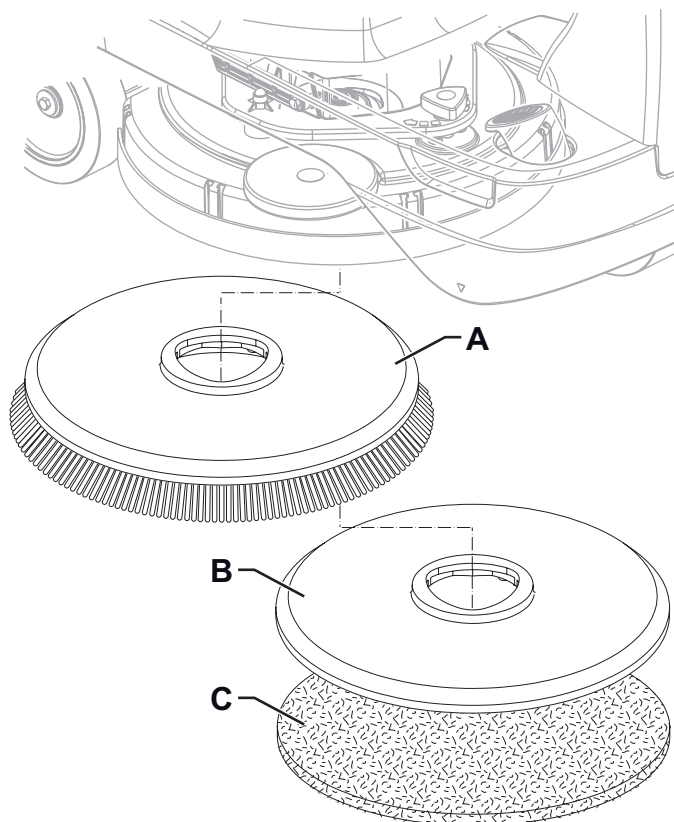
P100863

PRED ZAGONOM STROJA**OPOZORILO**

Pred zagonom stroja ali pred pritiskom gumba One-Touch™ (43) preglejte in se prepričajte, da med nosilno ploščo in sestavo posode ni tujih materialov, ki bi lahko ovirali premikanje nosilne plošče. Če ste izključili stroj, ne da bi dvignili nosilno ploščo, se nosilna plošča avtomatsko dvigne ob naslednjem zagonu stroja.

Odstranitev/namestite krtače ali držala blazinice

1. Stroj lahko opremito ali s krtačo (A, slika 2) ali z držalom blazinice (B) z blazinico (C) in ustrezno nosilno enoto, in sicer odvisno od namena oziroma izbranega čiščenja.
2. Krtačo (A) ali držalo blazinice (B) namestite pod nosilno enoto (7).
3. Vstavite ključ za upravljavca (41) v ustrezno režo.
4. Pritisnite na gumb One-Touch™ (43), da spustite nosilno ploščo s krtačo.
5. Pritisnite na stikalo (45), da krtačo vklopite.
6. Krtačo odstranite tako, da pritisnete na gumb (43) in dvignete nosilno ploščo, nato pritisnete na gumb za odklop (45).
7. Ko se na zaslonu izpiše ikona (51-k), počakajte, da se krtača spusti na tla.



Slika 2

P100864

Krtače, ki so na voljo, in zadevni priročniki o uporabi (le predlogi)

Modeli	46 GRIT	80 GRIT	180 GRIT	240 GRIT	500 GRIT	PROLENE	PROLITE	UNION MIX
Običajno čiščenje:								
Beton								
Tla Terrazzo								
Keramične ploščice/lomljenci								
Marmor								
Vinilne ploščice								
Gumirane ploščice								
Poliranje:								
Gumirane ploščice								
Marmor								
Vinilne ploščice								

Namestitev strgala

1. Namestite strgalo (A, sl. 3) in ga pritrdite na konzolo (C) s kolesi (B).
2. Po potrebi z gumbom (D) nastavite strgalo, tako da sta rezilo zadaj (E) in rezilo spredaj (F) v stiku s tlemi, kot kaže slika.

Polnjenja posode za raztopino**POZOR**

Uporabljajte le raztopine, ki se penijo manj in niso vnetljive, namenjene za čiščenje s samodejnim ribanjem.

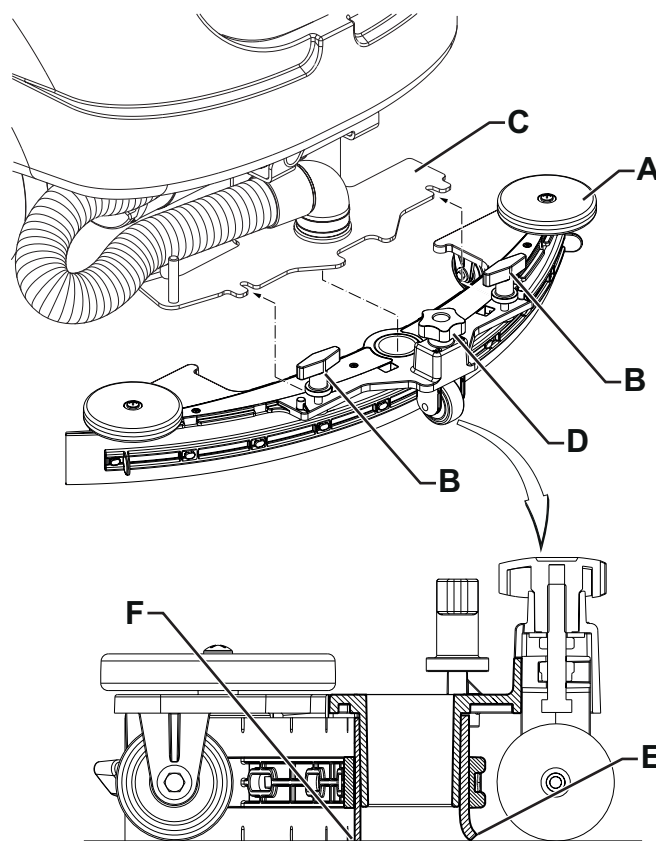
**OPOZORILO**

Med uporabo sredstev za čiščenje tal upoštevajte navodila na etiketi na posodi s čistilom. Za rokovanje s sredstvi za čiščenje tal si nadenite ustrezne rokavice in zaščito.

**POMNI**

Če je stroj opremljen s sistemom EcoFlex™ (neobvezno), nalijte čisto vodo v rezervoar; v nasprotnem primeru nalijte raztopino.

1. Obvezno odprite ventil za raztopino (9) (9-A).
2. Snemite čep z vratu polnilnika (25), da lahko dolijete raztopino v rezervoar (15).



Slika 3

P100865

(Za stroje brez sistema EcoFlex™)

3. Rezervoar (15) napolnite z raztopino, ki je primerna za predvideno delo. Posode ne napolnite do vrha; pustite prostih več centimetrov pod robom. Za referenco uporabite cev za nivo (16). Skrbno upoštevajte navodila za redčenje, ki so označena na etiketi na embalaži kemičnega izdelka, ki ga boste uporabili za pripravo raztopine. Temperatura raztopine ne sme preseči 40 °C.

(Za stroje s sistemom EcoFlex™)

4. Rezervoar (15) napolnite s čisto vodo. Če je del opreme, uporabite cev za nalivanje vode (neobvezno), ki je v vratu za nalivanje (25). Posode ne napolnite do vrha; pustite prostih več centimetrov pod robom. Za referenco uporabite cev za nivo (16). Temperatura vode ne sme preseči 40 °C.

Polnjenje rezervoarja za čistilno sredstvo (za stroje s sistemom EcoFlex™)

5. Odprite pokrov (18); če rezervoar za odpadno vodo (17) ni prazen, ga izpraznite skozi odjemno cev (26).
6. Zaprite pokrov (18).
7. Primate ročaj (35) in previdno dvignite sestav rezervoarja (17).
8. Posodo (38) napolnite s čistilom, ki je primerna za izbrano delo (visoko koncentrirana čistila). Posode za detergent ne napolnite do vrha, ampak naj bo nivo raztopine nekaj centimetrov pod robom.

**POZOR**

Uporabljajte le raztopine, ki se penijo manj in niso vnetljive, namenjene za čiščenje s samodejnim ribanjem.

**POMNI**

Če gre za nov sistem ali sistem, ki ste ga izpraznili za čiščenje itd., preden stroj vključite, počakajte, da se cevi do konca napolnijo. Če želite sistem EcoFlex™ hitro napolniti, priporočamo, da ga enkrat ali večkrat izpraznite (glej opis postopka v poglavju »Vzdrževanje«).

ZAGON IN ZAUSTAVITEV STROJA

Zagon stroja

1. Pripravite stroj, tako kot je opisano v predhodnem poglavju.
2. Stroj vključite tako, da vstavite ključ za upravljavca (41); če je ključ že v reži, pritisnite na gumb (42).
3. V prvih 2 sekundah po zagonu stroja, se na večfunkcijskem zaslonu (51) izpišejo strojne obratovalne ure (51-A) in tip nameščenih akumulatorjev (51-B).



POMNI

Preverite raven napolnjenosti akumulatorja.

Ko se na večfunkcijskem zaslonu izpiše vsaj en segment akumulatorskega simbola (51-C), ki sveti, vendar ne utripa, je stroj pripravljen za uporabo.

Če utripa samo en segment akumulatorskega simbola (51-C), napolnite akumulatorje (glej postopek v poglavju »Vzdrževanje«).

4. Stroj zapeljete na delovno mesto tako, da primete krmilo z obema rokama (1) in pritisnete na pedal (2). Hitrost hoda lahko prestavljate med nič in največje hitrosti, in sicer s pritiskanjem na pedal (2).
5. Prestava naprej/nazaj se izbere z ustreznim vzvodom (49), ki je desno od krmila.



POMNI

Sedež za voznika (12) je opremljen z varnostnim senzorjem, ki omogoči premikanje stroja zaradi pritiskanja na stopalko (2), samo če upravljaavec sedi na sedežu za voznika.



POMNI

Stroj je opremljen z varnostnim sistemom proti drsenju (ikona na zaslonu (51-j)), ki zmanjša hitrost med zavijanjem in nagibanjem stroja vstran, in sicer ne glede na jakost pritiska na stopalko.

V takšnem primeru ne gre pri zmanjšanju hitrosti za okvaro, ampak za funkcijo, ki izboljša stabilnost stroja in varnost v vseh pogojih.

Zaustavitev stroja

6. Zaustavite stroj tako, da spustite stopalko (2). Potem ko stroj zaustavite ali parkirate, stroja ni treba zakleniti, saj se elektromagnetna zavora na krmilu samodejno vključi, ko umaknete nogo s stopalko.
7. Ugasnite stroj tako, da vzamete vne ključ za upravljavca (41) ali pritisnete na gumb (42).



POMNI

Če je stroj vključen in ga ne uporabljate, se samodejno izključi po 2 minutah.



POZOR

V nujnem primeru, ko je treba takoj zaustaviti vse strojne funkcije, pritisnite na gumb (5).

Povežite nazaj konektor (6), da ponovno zaženete funkcije.

OBRATOVANJE STROJA (ČIŠČENJE/SUŠENJE)

1. Stroj zaženite kot opisano v predhodnem poglavju.
2. Pritisnite na gumb One-Touch™ (43), da spustite nosilno ploščo krtače (7) in strgalo (13) ter zaženete čiščenje in sušenje.
3. Čiščenje zaženete tako, da z obema rokama primete krmilo (1) in po potrebi pritisnete na stopalko (2).
4. Po potrebi vključite funkcijo »nemo« tako, da pritisnete na gumb (44) in zmanjšate hrup.



POMNI

Stroj je opremljen z varnostnim sistemom, ki vključi krtačo in sesalni sistem, le ko se stroj premika.

5. Po potrebi s pritiskanjem na gumb (47) nastavite pretok raztopine, odvisno od tipa načrtovanega čiščenja.

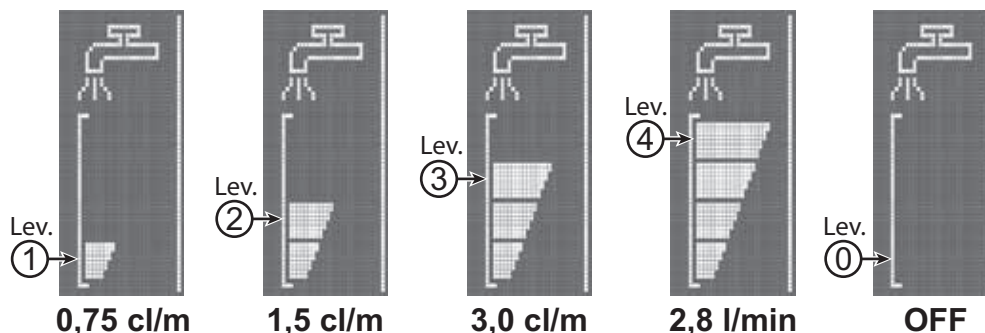


POMNI

Na prvih 3 ravneh pretoka (sl. 4) sistem samodejno nastavi količino dobavljene raztopine ustrezno hitrosti stroja, da vzpostavi konstantno količino raztopine prek linearnega merilnika za čiščenje.

Na ravni 4 (če je vključena) sistem dobavlja maksimalno količino čistilne raztopine, ne glede na hitrost stroja (za vključitev ali izključitev te funkcije glej del »Super ključ za uporabnika« v poglavju »Vzdrževanje«).

Na ravni 0 je pretok raztopine do konca zaprt.



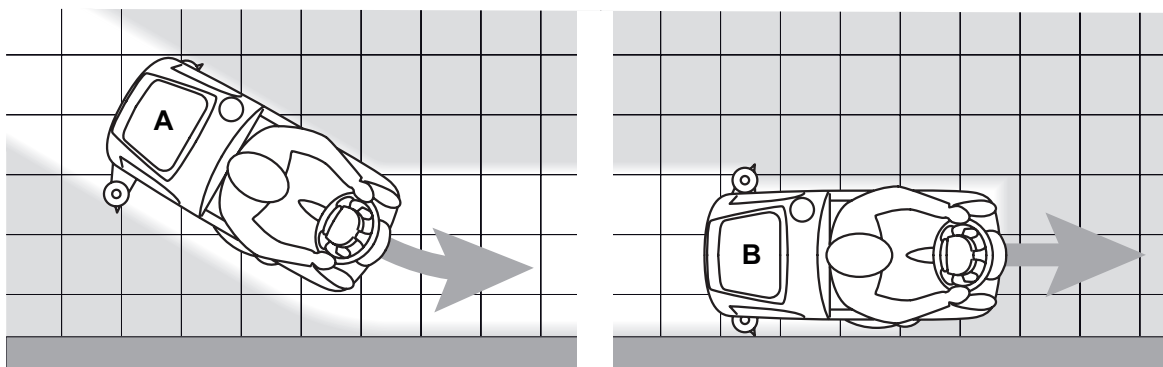
Slika 4

P100866



POMNI

Za pravilno čiščenje/sušenje tal ob stenah podjetje Nilfisk priporoča, da se steni približate z desno stranjo stroja, kot kaže slika 5.



Slika 5

P100867

6. Čiščenje/sušenje zaustavite tako, da pritisnete na gumb (43) in počakate, da se nosilna plošča s krtačo (7) dvigne. Po 10 sekundah se sesalni sistem izključi in strgalo (13) dvigne.

Nastavitev koncentracije čistila v vodi za pranje

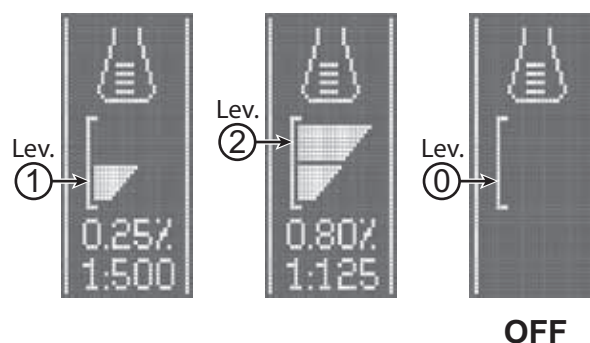
(Za stroje s sistemom EcoFlex™)

Sistem za mešanje čistila v vodi za pranje se samodejno vključi, ko krtača deluje.

Odstotek čistila v vodi za pranje je nastavljen na raven 1 (sl. 6).

S pritiskom na gumb (46) lahko nastavite odstotek na raven 2 ali ponastavite na 0.

Nastavljeni odstotki se izpišejo na večfunkcijskem zaslonu (51-G).



Slika 6

P100868

Sistem EcoFlex™

Z ročico EcoFlex™ (50) po potrebi začasno nastavite večjo moč pranja.

Sistem EcoFlex™ vključite za večji pretok raztopine, dodaten pritisk krtače in večjo koncentracijo čistilne raztopine (raven 2, če je nastavljena raven 1, in raven 1, če je nastavljena raven 0).

Če ročico EcoFlex™ (50) ponovno prestavite, obnovite prvotne nastavitve (sveti LED).



POMNI

Če ročice (D) ponovno ne prestavite, se prvotne nastavitve obnovijo samodejno po 60 sekundah.




POMNI

Vse zgornje vrednosti pretoka raztopine in koncentracije čistila so tovarniško nastavljene. Za spremembo nastavitve glejte del »Super ključ uporabnika« v poglavju »Vzdrževanje«.

Delo z vključeno funkcijo dodatnega pritiska krtače

Trdovratno umazanijo odstranite tako, da vključite funkcijo dodatnega pritiska krtače, kot sledi:

1. Nosilno ploščke za krtačo spustite tako, da pritisnete na gumb (43), kot je opisano v poglavju »Zagon stroja«.
2. Pritisnite in pritiskajte na gumb (43) več kot 1 sekundo. Vključitev funkcije dodatnega pritiska označi zelena LED, ki začne svetiti rdeče, in ikona  na zaslonu (51).
3. Normalen pritisk ponastavite tako, da pritisnete in zadržite gumb (43) pritisnjen več kot 1 sekundo.
4. Nosilno ploščke za krtačo dvignete, ne da bi ponastavili normalni pritisk, tako, da pritisnete in takoj spustite gumb (43).



POZOR

Če pride do preobremenitve motorja krtače zaradi tujih snovi in materialov, ki preprečujejo vrtenje teh delov, ali zaradi zelo agresivnih tal/krtač, varnostni sistem v približno eni minuti neprekinjene preobremenitve zaustavi krtače.

Če pride do preobremenitve, ko je vključena funkcija dodatnega pritiska, sistem samodejno izključi funkcijo dodatnega pritiska.

Če se preobremenitev nadaljuje, se krtača zaustavi.

Za ponovni zagon čiščenja, potem ko se je krtača zaustavila zaradi preobremenitve, s pritiskom na gumb (42) izključite in ponovno vključite stroj.

Praznjenje akumulatorja med delom

Ko je vključen le en segment in utripa simbol baterije (51-C), priporočamo, da napolnite akumulatorje, saj je preostale avtonomije le še nekaj minut (odvisno od lastnosti akumulatorja in predvidenega dela).

Ko začne baterijski simbol (51-C) utripati in ni vključen noben segment, je akumulator prazen. Po nekaj sekundah se krtača samodejno izključi, medtem ko sesalni sistem in pogonski sistem ostaneta vključena, tako da lahko do konca posušite tla in zapeljete stroj na določeno mesto.



POZOR

Ne uporabljajte stroja z iztrošenimi akumulatorji; na ta način preprečite poškodbe akumulatorjev in zmanjšanje dobe delovanja akumulatorjev.



POMNI

Ko za premikanje stroja ne morete uporabiti pogonskega sistema, glejte poglavje Potiskanje/vleka stroja.

PRAZNJENJE POSOD

Samodejni izklopni sistem plovca (28) izključi sesalni sistem, ko je posoda za odpadno vodo (17) polna.

Ob izključitvi sesalnega sistema se nenadoma poveča frekvenca hrupa motorja sesalnega sistema in tla ostanejo mokra.



POZOR

Če se sesalni sistem izključi po nesreči (npr. zaradi sunkovitega premika stroja se je vključil plovec), ga ponovno zaženete tako, da pritisnete na gumb (44) in sesalni sistem izključite, odprete pokrov (18) ter preverite in potrdite, da se je plovec v rešetku (28) spustil dol. Nato zaprite pokrov (18) in s pritiskom na gumb (44) vključite sesalni sistem.

Polno zbiralno posodo (17) izpraznite, kot opisano v nadaljevanju.

Praznjenje rezervoarja za odpadno vodo

1. Pritisnite na gumb (43), da dvignete nosilno ploščo s krtačo in strgalo.
2. Stroj zapeljite na določeno mesto za odlaganje.
3. S pritiskom na gumb (42) izključite stroj in vzemite ven ključ za upravljavca (41).
4. Rezervoar za odpadno vodo (17) izpraznite skozi odjemno cev (26). Nato posodo sperite s čisto vodo.

Praznjenje posode za raztopino

5. Opravite korake 1 do 3.
6. Skozi cev za raven (16) izpraznite posodo za čistilno raztopino (15). Nato posodo sperite s čisto vodo.

PO KONČANI UPORABI STROJA

Po delu, a preden zapustite stroj:

1. Odstranite krtačo, kot je opisano v zadevnem poglavju.
2. Odstranite ključ za upravljavca (41).
3. Izpraznite rezervoarja (17 in 15), kot je opisano v prejšnjem poglavju.
4. Odstranite strgalo (13) in ga očistite z vročo vodo. Odprite pokrov rezervoarja za odpadno vodo (18) in obesite strgalo na kljuko na rezervoarju (11).
5. Opravite redno dnevno vzdrževanje (glej poglavje »Vzdrževanje«).
6. Preden stroj parkirate na suho in čisto mesto, dvignite krtačo in strgalo ali ju snemite.

POTISKANJE/VLEKA STROJA

Ko stroja ni možno premakniti s pogonskim sistemom (npr. če ni akumulatorjev ali so akumulatorji prazni itd.), lahko stroj enostavno potisnete/povlečete tako, da odklopite elektromagnetno zavoro, in sicer z ročico (4).

Ko končate s potiskanjem/vleko stroja, zavrtite ročico (4) v prvotni položaj, da ponovno vklopite elektromagnetno zavoro.



OPOZORILO

Če ročice (4) ne prestavite nazaj, ko ste stroj potisnili/povlekli na zeleno mesto, se elektromagnetna zavora odklopi.



OPOZORILO

Stroja ni dovoljeno zagnati, če elektromagnetna zavora ni vklopljena. Zaradi varnostnih razlogov priporočamo, da odklopite elektromagnetno zavoro le za toliko časa, da ročno premaknete stroj.

DALJŠE MIROVANJE STROJA

Če stroja ne boste uporabljali več kot 30 dni, ukrepajte, kot sledi:

1. Opravite postopke, kot so opisani v poglavju »Po uporabi stroja«.
2. Za izvedbe s sistemom EcoFlex™: izpraznite posodo za čistilo (38) in očistite sistem tako, da zaženete ciklus odjema (glej postopek v poglavju »Vzdrževanje«).
3. Zaprite ventil posode za raztopino (9-B).
4. Pritisnite na gumb za zaustavitev v sili (5), da odklopite akumulatorski konektor (6).

VZDRŽEVANJE

Pravilno in redno vzdrževanje zagotavlja dolgo dobo obratovanja stroja in največjo obratovalno varnost.

V preglednici spodaj je seznam rednih vzdrževalnih del. Časovni intervali se lahko spremenijo glede na delovne pogoje; intervale naj določi oseba, ki je zadolžena za vzdrževanje.



OPOZORILO

Dela se lahko izvajajo, ko je stroj izključen in akumulator odklopljen.
Pred začetkom vzdrževalnih del skrbno preberite navodila v poglavju Varnost.

Vsa redna ali izredna vzdrževalna dela morajo opraviti usposobljeni delavci ali na pooblaščenem servisu.



POZOR

Če se na zaslonu (51) izpiše servisna ikona , opravite redno vzdrževanje na pooblaščenem servisu Nilfisk.

V tem priročniku so opisana samo najbolj enostavna in običajna vzdrževalna dela.

Za druga vzdrževalna dela, ki so označena v tabeli načrtovanih vzdrževalnih del, glejte priročnik za servisiranje, ki ga dobite v pooblaščenemu servisnemu centru.

TABELA REDNIH VZDRŽEVALNIH DEL

Postopek	Vsak dan ali po uporabi stroja	Na teden	Vsaki šest mesecev	Na leto
Polnjenje akumulatorja				
Čiščenje strgala				
Čiščenje krtače/blazinice				
Čiščenje rezervoarja in pladnja za odpadke; pregled tesnila pokrova				
Čiščenje in praznjenje sistema EcoFlex™ (neobvezno)				
Pregled rezila strgala				
Čiščenje filtra za raztopino				
Preverjanje zaloge tekočine v akumulatorju (WET)				
Zamenjava razila strgala				
Preverjanje delovanja elektromagnetne zavore			(1)	
Pregled ali zamenjava grafitne krtačke motorja krtač/držala blazinice				(1)
Pregled ali zamenjava grafitne krtačke motorja pogonskega sistema				(1)

(1) To vzdrževalno delo morajo opraviti na pooblaščenemu servisu Nilfisk.

POLNJENJE AKUMULATORJA**POMNI**

Če na zaslonu utripa samo še en segment simbola baterije (51-C) ali ko končate z delom, napolnite akumulatorje. Stanje napoljenosti vpliva na daljšo dobo delovanja akumulatorjev.

**POZOR**

Ko so akumulatorji prazni, jih kar najhitreje spet napolnite, saj se v nasprotnem njihova doba krajša. Napolnjenost akumulatorjev preverite vsaj enkrat tedensko.

**POZOR**

Če stroj ni opremljen z akumulatorskim polnilnikom, uporabite zunanji akumulatorski polnilnik, ki ustreza zahtevam nameščenih akumulatorjev.

**OPOZORILO**

Pri polnjenju svinčenih (MOKRO) akumulatorjev se sprošča visoko eksplozivni vodikov plin. Akumulatorje polnite v dobro prezračevanih prostorih, stran od odprtega ognja.

Med polnjenjem akumulatorjev ne kadite.

Zbirne posode ne spustite, dokler se ne zaključi ciklus polnjenja.

**OPOZORILO**

Med polnjenjem akumulatorjev WET CELL bodite zelo pozorni na to, da ne izteka akumulatorska tekočina.

Akumulatorska tekočina je korozivna. Če pride v stik s kožo ali očmi, dobro sperite z vodo in poiščite zdravniško pomoč.

1. Stroj zapeljite na določeno mesto za polnjenje.
2. Preverite in potrdite, da je stroj izključen in da ste vzeli ven ključ za upravljavca (41).
3. Odprite pokrov (29) in preverite, če je posoda za odpadno vodo (17) prazna; če ni, jo izpraznite prek odjemne cevi (26).
4. Zaprite pokrov (18).
5. Primate ročaj (35) in previdno dvignite sestav rezervoarja (17).
6. (Le za akumulatorje WET CELL) Preverite nivo elektrolita v akumulatorjih. Po potrebi odvijte kape in dolijte. Potem ko dolijete na ustrezen nivo, zaprite kape in očistite površino zgoraj na akumulatorjih.

Polnjenje akumulatorjev z zunanjim akumulatorskim polnilnikom

1. Prepričajte se, da zunanji akumulatorski polnilnik ustreza specifikacijam stroja; glejte predmeten priročnik. Napetost akumulatorskega polnilnika mora biti 24 V.
2. Odklopite akumulatorski konektor (6) in ga povežite na zunanji akumulatorski polnilnik.
3. Akumulatorski polnilnik povežite na omrežno napetost.
4. Po končanem polnjenju odklopite polnilnik z električnega omrežja in akumulatorskega konektorja (6).
5. Povežite akumulatorski konektor (9) na stroj.
6. Odklopite podporni drog (36), primate ročaj (35) in previdno spustite sestav rezervoarja (17).

Polnjenje akumulatorja, ko je akumulatorski polnilnik montiran na stroj

1. Povežite kabel akumulatorskega polnilnika (21) v omrežno vtičnico (napetost in frekvenca morata ustrezati vrednostim akumulatorskega polnilnika, ki so zapisane na ploščici s serijsko številko stroja).

**POMNI**

Ko se akumulatorski polnilec poveže z električnim omrežjem, vse funkcije stroja samodejno prenehajo delovati.

Ko utripa prvi ali drugi segment z leve simbola baterije (51-M), to pomeni, da polnilnik polni akumulatorje.

Ko utripa tretji segment z leve simbola baterije (51-M), to pomeni, da se bo ciklus polnjenja prek polnilnika kmalu končal.

2. Ko neprekinjeno svetijo vsi segmenti simbola baterije (51-M), je ciklus polnjenja akumulatorja končan.
3. Iztaknite vtič akumulatorskega polnilnika (21) iz omrežne vtičnice in ga namestite na držalo (20).
4. Odklopite podporni drog (36), primate ročaj (35) in previdno spustite sestav rezervoarja (17).
5. Stroj je pripravljen za uporabo.

**POMNI**

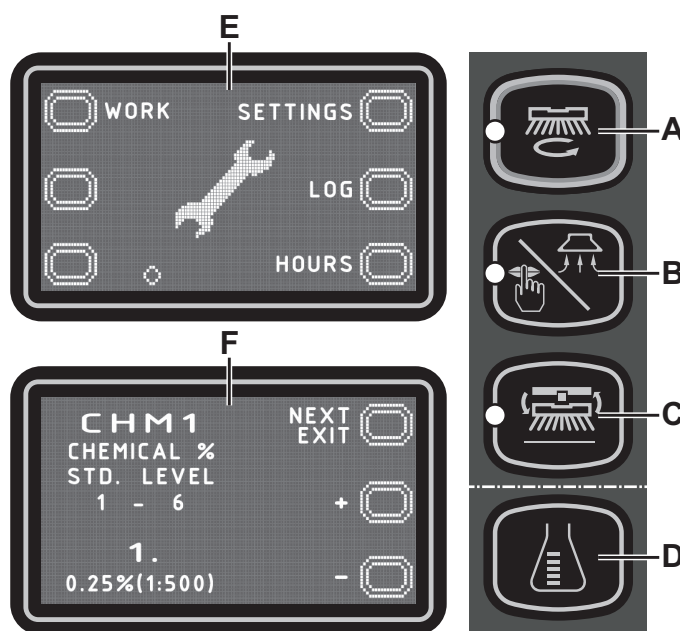
Za nadaljnje informacije o delovanju akumulatorskega polnilca (22), glejte predmeten priročnik.

SUPER KLJUČ ZA UPORABNIKA (rumen)

S super ključem za uporabnika (rumen) lahko spremljate nekatere dodatne informacije o obratovalnih parametrih stroja in nastavite druge po svojih specifičnih zahtevah.

Glavni zaslon (E, sl. 7)

1. Vstavite super ključ za uporabnika (rumen) v režo za ključ upravljavca (siv), da dostopite do osnovnega ekrana več funkcijskega zaslona (51).
2. Pritisnite na gumb (A), da spremenite strojne nastavitve (glej del »Zaslon strojnih nastavitev«).
3. Pritisnite na gumb (B), da preverite, če so v sistemu shranjeni strojni alarmi (glej del »Zaslon dnevnika alarmov«).
4. Pritisnite na gumb (C), da preverite strojne obratovalne ure (glej del »Zaslon števca obratovalnih ur«).
5. Pritisnite na gumb (D), da izstopite iz servisnega načina in se vrnete v obratovalni način.



Slika 7

Zaslon strojnih nastavitev (F, sl. 7)

S to funkcijo nastavite po meri nekatere parametre, kot so opisani v naslednji preglednici parametrov, ki jih lahko spreminjate.

1. Pritisnite na gumb (B), da povečate vrednost trenutnega parametra.
Pritisnite na gumb (C), da zmanjšate vrednost trenutnega parametra.
2. Pritisnite na gumb (A), da se premaknete na naslednji parameter.
3. Glavni zaslon ponastavite tako, da pritisnete in pritiskate na gumb (A) več kot 1 sekundo.

P100869

PREGLEDNICA PARAMETROV, KI JIH LAHKO SPREMINJATE		Vrednosti		
Koda	Opis	Min.	Tovarniška nastavitve	Maks.
CHM1	Raven 1 koncentracije čistila	0,25 % (1:500)	0,25 % (1:500)	3 % (1:33)
CHM2	Raven 2 koncentracije čistila	0,25 % (1:500)	0,80 % (1:125)	3 % (1:33)
P1/P3	Raven 1 hitrosti pretoka raztopine v razmerju do ravni 3 (hitrost pretoka kot funkcija hitrosti)	0 %	25 %	100 %
P2/P3	Raven 2 hitrosti pretoka v razmerju do ravni 3 (hitrost pretoka kot funkcija hitrosti)	0 %	50 %	100 %
P3	Raven 3 hitrosti pretoka raztopine (hitrost pretoka kot funkcija hitrosti)	1,0 cl/m	3,0 cl/m	5,0 cl/m
P4	Vključitev ravni 4 (2,8 l/min ne glede na hitrost)	IZKLJUČITEV »OFF«	IZKLJUČITEV »OFF«	VKLJUČITEV »ON«
SPT	Funkcijski merilnik časa EcoFlex™	0 (izključeno)	60 s	300 s
XPRES	Vključitev dodatnega pritiska nosilne plošče za krtačo	IZKLJUČITEV »OFF«	VKLJUČITEV »ON«	VKLJUČITEV »ON«
FVMAX	Maks. hitrost hoda naprej	10 %	100 %	100 %
RVMAX	Maks. hitrost vzratnega hoda	10 %	40 %	50 %
WSMIN	Min. delovna hitrost	10 %	25 %	100 %
WSMAX	Maks. delovna hitrost	10 %	100 %	100 %
BRK	Zadržanje vključitve elektromagnetne zavore	0 s	1 s	5 s
BAT (**)	Tip nameščenega akumulatorja (glej preglednico)	0	1	5
TOFF	Čas avtomatske izključitve	0 (izključeno)	300 s	600 s
BRGH	Kontrast zaslona	5	15	50
VRID	Nastavitev tihega načina	1	1	5
Vrt./min »RPM« (*)	Prag za vključitev zmanjšane št. vrt./min krtače	5	9	20
PONA-STAVI »RESET«	Ponastavi tovarniške nastavitve za vse parametre	IZKLJUČITEV »OFF«	IZKLJUČITEV »OFF«	VKLJUČITEV »ON«

(*) Vrednost tega parametra povečajte, če želite zmanjšati hitrost motorja krtače za širši nabor različnih čiščenj in obratno.

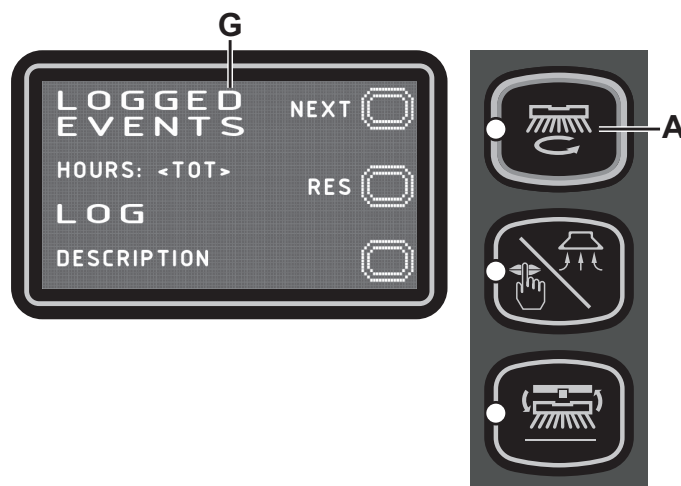
(**) Kot je opisano v poglavju »Uporaba«, nastavite stroj in akumulatorski polnilnik na krovu (če je nameščen) ustrezno tipu akumulatorja tako, da spremenite parameter BAT po preglednici spodaj:

Tip nameščenega akumulatorja		Vrednost
WET	Mokri akumulatorji	0
GEL/AGM	Generični akumulatorji GEL ali AGM	1
GEL DISCOVER	Akumulatorji Gel ali znamka DISCOVER®	2
GEL OPTIMA	Akumulatorji GEL ali znamka OPTIMA™	3
GEL EXIDE	Akumulatorji GEL ali znamka EXIDE®/SONNENSHINE	4
GEL FULLRIVER	Akumulatorji GEL ali znamka FULLRIVER®	5

Zaslon dnevnika alarmov (G, sl. 8)

S to funkcijo lahko preverite, če so v stroju shranjeni alarmi. To funkcijo uporabite samo s pomočjo serviserja Nilfisk, ko želite odpraviti kakršne koli obratovalne težave.

Na glavni zaslon (E, sl. 7) se vrnete tako, da pritisnete na gumb (A).



Slika 8

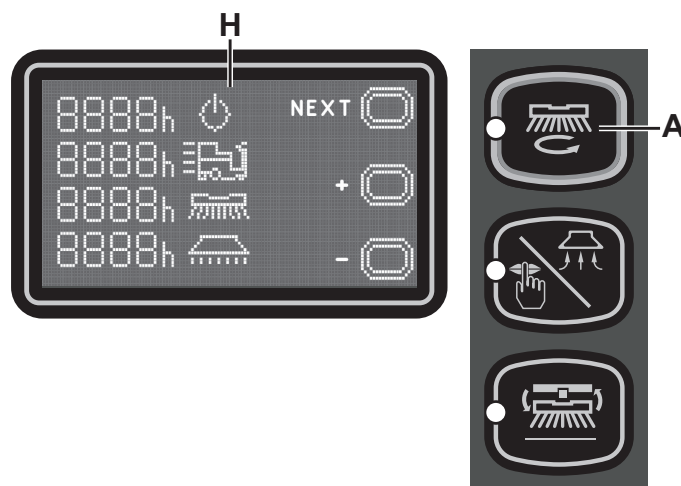
P100870

Zaslon števec obratovalnih ur (H, sl. 9)

S to funkcijo lahko preverite skupno število obratovalnih ur posameznega strojnega podsistema:

- Števec za skupno število »TOTAL« (strojne obratovalne ure)
- Števec za ure pogona »DRIVE« (čas uporabe pogonskega sistema)
- Števec za krtačo »BRUSH« (čas uporabe sistema za vrtenje krtače)
- Števec za sesalnik »VACUUM« (čas uporabe sesalnega sistema)

Na glavni zaslon (E, sl. 7) se vrnete tako, da pritisnete na gumb (A).



Slika 9

P100871

ČIŠČENJE STRGALA



POMNI

Če želite, da bo stroj dobro sušil, mora biti strgalo čisto, rezila pa v dobrem stanju.



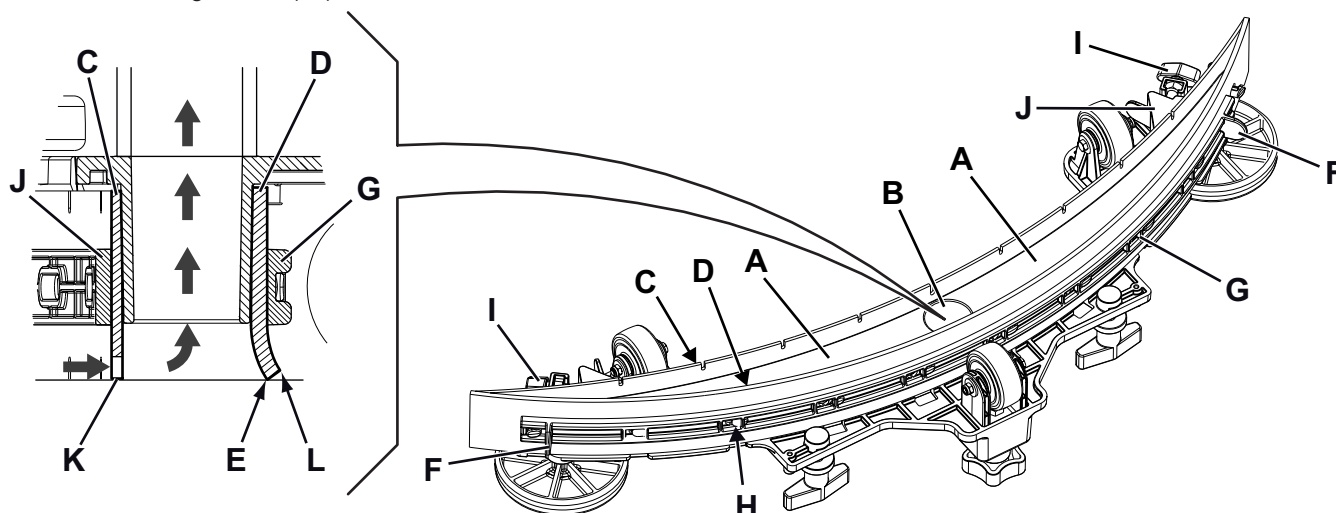
POZOR

Pri čiščenju strgala se priporoča uporaba zaščitnih rokavic; nevarnost ostrih odpadkov.

1. Stroj zapeljite na ravno.
2. Preverite in potrdite, da je stroj izključen in da ste vzeli ven ključ za upravljavca (41).
3. Sprostite ročice (32) in odstranite strgalo (13).
4. Strgalo sperite in očistite. Predvsem očistite predelke (A, sl. 10) in sesalno odprtino (B). Preverite stanje rezilo spredaj (C) in zadaj (D); pregledajte, da na njiju ni razpok in ureznin; po potrebi ju zamenjajte, kot je opisano spodaj.
5. Strgalo namestite v nasprotnem vrstnem redu demontaže.

PREGLED REZIL STRGALA IN ZAMENJAVA

1. Očistite strgalo, kot je opisano v predhodnem poglavju.
2. Preverite stanje rezilo spredaj (C, sl. 10) in zadaj (D); pregledajte, da na njiju ni razpok in ureznin; po potrebi ju zamenjajte, kot je opisano spodaj. Preverite, da sprednji vogal (E) rezila zadaj ni obrabljen; če je, rezilo obrnite okoli, tako da ga zamenjate z enim od preostalih treh neobrabljenih vogalov. Če so obrabljeni tudi ostali robovi, rezilo zamenjajte, kot sledi:
 - Z jezičkom (F) odklopite in snemite elastični trak (G) s pritrdil (H), nato obrnite ali zamenjajte rezilo zadaj (D).
 - Rezilo montirajte v nasprotnem vrstnem redu demontaže.
 - Odvijte kolesca (I) in odstranite trak, nato obrnite ali zamenjajte rezilo spredaj (C).
 - Rezilo montirajte v nasprotnem vrstnem redu demontaže.
3. Namestite strgalo (13) in privijte ročice (32).
4. Spustite strgalo na tla in preverite višino rezil; ukrepajte, kot sledi:
 - Preverite in potrdite, da sta vrh (K) rezila spredaj (C) in vrh (L) rezila zadaj (D) postavljena, kot kaže slika.
 - Nastavite z gumbom (33).



Slika 10

P100872

ČIŠČENJE KRTAČE**POZOR**

Priporočamo, da za čiščenje krtače uporabljate zaščitne rokavice, saj se v kratči lahko skrivajo ostri odpadki.

1. Snemite krtačo, kot opisano v poglavju »Uporaba«.
2. Z vodo in čistilom očistite krtačo.
3. Preglejte stanje ščetin krtače, ki ne smejo biti preveč obrabljene; po potrebi zamenjajte krtačo.

ČIŠČENJE POSODE ZA ODPADNO VODO

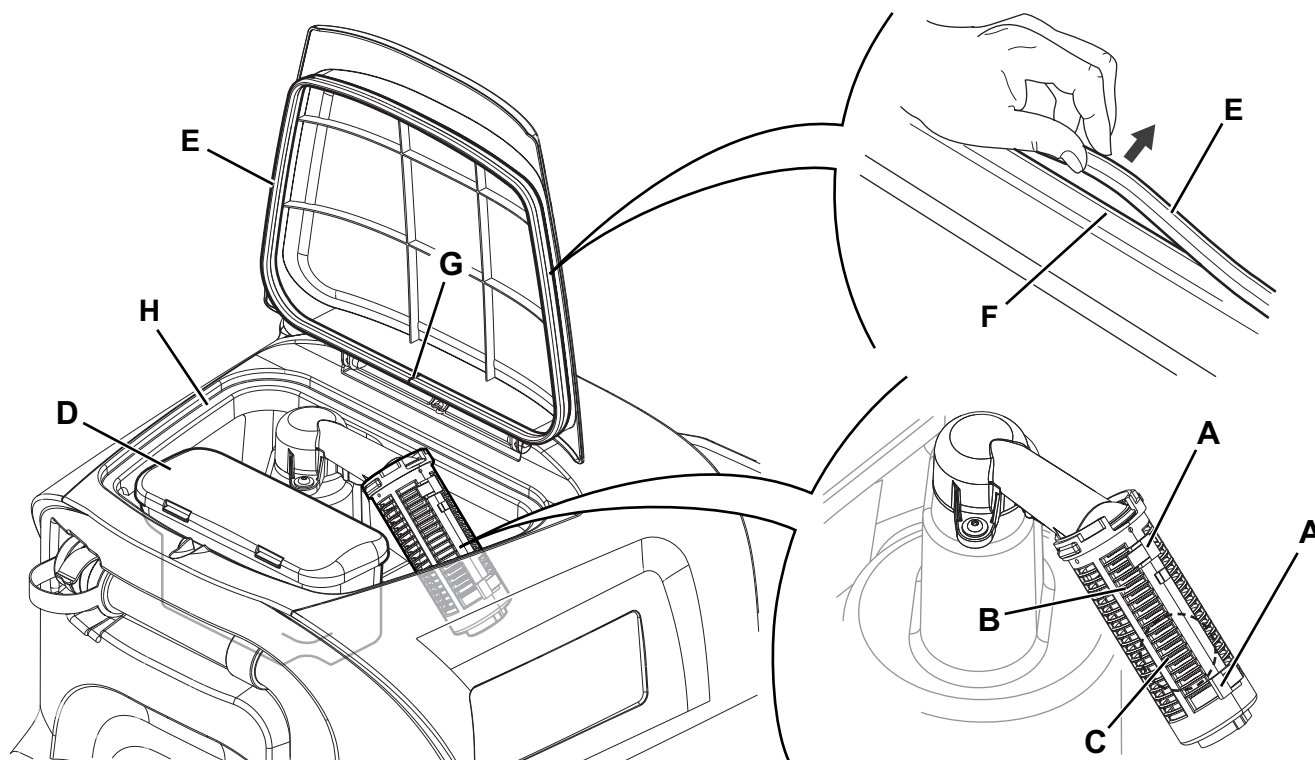
1. Stroj zapeljite na določeno mesto za odlaganje.
2. Preverite in potrdite, da je stroj izključen in da ste vzeli ven ključ za upravljavca (41).
3. Dvignite pokrov (18).
4. S čisto vodo operite notranjost posode (17) in pokrov.
5. Iztočite vodo iz posode skozi cev (26).
6. Očistite sesalno rešeto (28), odklopite pritrdila (A, sl. 11), odprite rešeto (B) in vzemite ven plovec (C), nato skrbno očistite in ponovno namestite.
7. Odstranite posodo za zbiranje odpadkov (D) in odprite pokrov, skrbno očistite in namestite nazaj na sesalno cev.
8. Preglejte stanje tesnila pokrova posode (E).

**POMNI**

Tesnilo (E) ustvari vakuum v posodi, ki je potreben za sesanje odpadne vode.

Tesnilo (E) po potrebi zamenjajte tako, da ga vzamete ven iz ohišja (F). Preden namestite novo tesnilo, položite spoj (G) v spodnji del, kot prikazano na sliki.

9. Preverite in potrdite, da je površina (H) tesnila (E), na katero ga namestite, v dobrem stanju, čista in da zagotovi tesnjenje.
10. Zaprite pokrov (18).

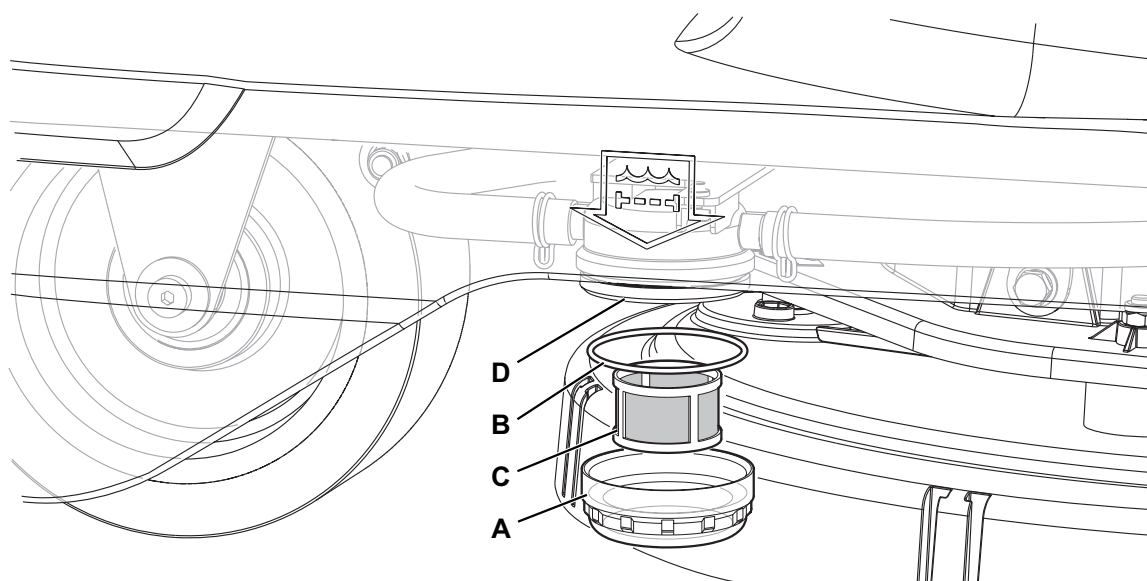


Slika 11

P100873

ČIŠČENJE FILTRA ZA RAZTOPINO

1. Stroj zapeljite na ravno.
2. Preverite in potrdite, da je stroj izključen in da ste vzeli ven ključ za upravljavca (41).
3. Zaprite ventil posode za raztopino (9). Ventil je v položaju (9-B) zaprt in odprt v položaju (9-A).
4. Odvijte prozoren pokrov (A, sl. 12), odstranite tesnilo (B) in nato vzemite ven filtrsko rešeto (C). Očistite in sperite ju ter previdno namestite nazaj na filtrsko podporo (D).
5. Odprite ventil (9-A).



Slika 12

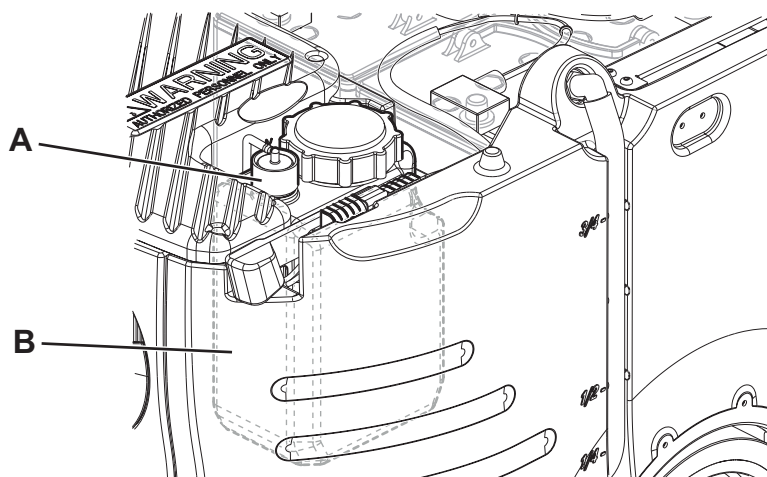
P100874

ČIŠČENJE POSODE ZA ČISTILO

(Za stroje s sistemom EcoFlex™)

Očistite posodo za čistilo (38), kot je opisano v nadaljevanju.

1. Stroj zapeljite na določeno mesto za odlaganje.
2. Preverite in potrdite, da je stroj izključen in da ste vzeli ven ključ za upravljavca (41).
3. Odprite pokrov (29) in preverite, če je posoda za odpadno vodo (17) prazna; če ni, jo izpraznite prek odjemne cevi (26).
4. Zaprite pokrov (18).
5. Primite ročaj (35) in previdno dvignite sestav rezervoarja (17).
6. Odvijte kapo (A, sl. 13) s posode za odpadno vodo (B).
7. Odstranite rezervoar.
8. Posodo očistite s čisto vodo, in sicer v območju, ki je določeno za odlaganje.
9. Posodo za čistilo (B) namestite nazaj, kot kaže slika, in pritrдите kapo (A).
10. Ko ste iztočili vsebino iz posode za čistilo, po potrebi iztočite vsebino tudi iz sistema EcoFlex™ (glej postopek v nadaljevanju).



Slika 13

P100875

IZPUST VSEBINE IZ SISTEMA ECOFLEX™

(Za stroje s sistemom EcoFlex™)

Posodo za čistilo očistite po navodilih predhodnega dela.

Ostanke čistila odstranite iz cevi in črpalke, kot je opisano v nadaljevanju.

1. Stroj vključite tako, da vstavite ključ za upravljavca (41) v ustrezno režo na nadzorni plošči (3); če je ključ že v reži, pritisnite na gumb (42).
2. Pritisnite na gumb (43). Preverite in potrdite, da sveti vsaj en segment kazalnika kazalnik količine čistila (50-G) na zaslonu.
3. Hkrati pritisnite in držite pritisnjena gumba (46) in (47), dokler se na odpre zaslon (50-N) (po približno 5 sekundah).
4. Spustite gumba (46) in (47) in počakajte, da se odštevanje na časomeru konča in vključi sesalnik.
5. Poberite ostanke čistila s tal.
6. Odstranite ključ za upravljavca (41).
7. Dvignite rezervoar za odpadno vodo (17), nato preverite in potrdite, da je cev rezervoarja za čistilo (38) prazna; v nasprotnem primeru ponovite korake 3 do 7.

**POMNI**

Cikel izpusta traja približno 30 sekund; nato se samodejno vključi sesalna funkcija, s katero lahko odstranite ostanke čistila.

Cikel izpusta se lahko opravi tudi s posodo za čistilo (38), ki je polna vode, in tako dobro očisti sistem.

Priporočamo, da na tak način izpraznite sistem EcoFlex™, ko želite iz stroja, ki ga dalj časa niste uporabljali/očistili, očistiti umazanijo in usedline.

Ciklus odjema lahko zaženete tudi za hitro polnjenje dobavne cevi za čistilo, ko je posoda (38) polna, sistem pa je prazen.

Po potrebi lahko večkrat zaporedoma zaženete ciklus odjema.

PREGLED/ZAMENJAVA VAROVALKE**POMNI**

Vse strojne električne zanke so zaščite z elektronskimi napravami, ki se avtomatsko ponastavijo. Varovalka se vključi samo v primeru resne okvare.

Priporočamo, da varovalke zamenja strokovno usposobljen tehnik.

Glejte priročnik o servisiranju, ki ga lahko prevzamete pri prodajalcu Nilfisk.

VARNOSTNE FUNKCIJE

Stroj je opremljen z naslednjimi varnostnimi funkcijami.

GUMB ZA IZKLOP V SILI

Gumb za zaustavitev v sili (5) je na enostavno dostopnem mestu. V nujnem primeru močno pritisnite na stikalo, tako da zaustavite vse strojne funkcije.

Stroj ponastavite tako, da dvignete sestav rezervoarja za odpadno vodo (17) in ponovno povežete akumulatorski konektor (6).

VARNOSTNI SISTEM PROTI ZDRSAVANJU

Sistem zmanjša hitrost med zavijanjem in nagibanjem stroja v stran, tako da prepreči nenadne zdrse; s tem je stabilnost stroja večja v vseh pogojih. Vključitev sistema označi ikona (51-J) na zaslonu.

MIKROSTIKALO SEDEŽA ZA UPORABNIKA

Nameščeno je v sedežu za voznika (12) in onemogoči delovanje pogonskega sistema stroja, dokler se upravljavec ne usede na sedež za voznika.

ELEKTROMAGNETNA ZAVORA

Zavora je vgrajena v pogonski kolesi spredaj (24) in blokira stroj, ko je zaustavljen ali ugasnjen.

ISKANJE NAPAK

TEŽAVA	MOŽEN VZROK	REŠITEV
Motorji ne delujejo; zaslon (51) in svetilke LED na gumbu se ne vključijo.	Akumulatorski konektor je odklopljen.	Povežite.
	Akumulatorji so popolnoma iztrošeni.	Akumulatorje napolnite.
Stroj se ne premika in na zaslonu (51) sveti alarm: OPOZORILNI ALARM T3	Stroj ste vključili s pritiskom na pedal.	Spustite pogonsko stopalko. Če težave s tem ne odpravite, poiščite pomoč na pooblaščenem servisu.
Ob zagonu stroja utripa LED gumba (43) in krtače ne delujejo.	Stroj ste izključili, ne da bi najprej dvignili nosilno ploščo za krtačo.	Počakajte, da se nosilna plošča dvigne, preden ponovno vključite krtači s pritiskom na stikalo.
Krtača ne deluje; utripa okvir simbola baterije (51-C) in na zaslonu sveti alarmno sporočilo: OPOZORILNI ALARM G4	Akumulator je prazen.	Akumulatorje napolnite. Če težave ne odpravite, zamenjajte akumulator.
Med obratovanjem se na zaslonu izpiše alarmno sporočilo: OPOZORILNI ALARM F2	Preobremenitev motorja krtače.	Uporabljajte različne/manj agresivne krtače oziroma po možnosti čim manj delajte z vključeno funkcijo dodatnega pritiska.
	Tujki (zamotane ščetine itd.) ovirajo vrtnje krtače.	Očistite pesto krtače.
Na zaslonu (51) se izpiše alarmno sporočilo: OPOZORILNI ALARM T2	Preobremenitev pogonskega motorja.	Izključite stroj in ga ponovno vključite. Stroj po možnosti ne uporabljajte na naklonih, ki so večji od označenih, in ne vozite prek pretirano visokih ovir.
Med polnjenjem akumulatorjev s polnilnikom na krovu na zaslonu (51) sveti sporočilo o alarmu: OPOZORILNI ALARM C4 ali C5	Akumulatorski polnilnik ni zmožen pravilno napolniti akumulatorjev v danem maks. času.	Ponovno zaženite cikel polnjenja akumulatorjev. Če težave ne odpravite, zamenjajte akumulator.
Na zaslonu (51) se izpiše naslednje alarmno sporočilo: OPOZORILNI ALARM XX Kjer je »XX« koda, ki ni na seznamu zgoraj.	Elektronski nadzorni sistem stroja je v stanju alarma.	Izključite stroj in ga ponovno vključite. Če težave s tem ne odpravite, poiščite pomoč na pooblaščenem servisu.
Sesanje odpadne vode ni zadostno.	Posoda za odpadno vodo je polna.	Izpraznite posodo.
	Vakuumska mreža je zalepljena ali pa je pluto običajno zaprto.	Očistite sesalno rešeto.
	Filter posode za zbiranje odpadkov je zamašen.	Očistite.
	Cev ni povezana na strgalo.	Povežite.
	Strgalo je umazano ali pa so rezila strgala obrabljena ali poškodovana.	Očistite strgalo ali obrnite/zamenjajte rezila.
	Pokrov rezervoarja ni pravilno zaprt ali pa je poškodovano tesnilo.	Pravilno zaprite pokrov ali očistite/zamenjajte tesnilo.
Pretok raztopine ni zadosten.	Izpraznite posodo za čistilno raztopino.	Napolnite.
	Filter za raztopino je umazan.	Očistite filter.
	Posoda sistema EcoFlex™ (izbirno) je onesnažena/zamašena.	Očistite s ciklom čiščenja.
Strgalo pušča sledi na tleh.	Pod rezili strgala so odpadki.	Odstranite odpadke.
	Rezila strgala so obrabljena, počena ali raztrgana.	Obrnite ali zamenjajte rezila.
	Strgalo ni bilo pravilno poravnano s krmilom.	Poravnajte strgalo.



POMNI

Če je stroj ob nakupu opremljen z dodatnim akumulatorskim polnilnikom na krovu, stroj ne obratuje, če polnilnik ni nameščen. Če pride do motenj v delovanju akumulatorskega polnilnika, pokličite pooblaščen servisni center.

Za nadaljnje informacije se obrnite na pooblaščen servise Nilfisk.

ZBIRANJE ODPADNIH DELOV

Stroj mora razstaviti kvalificirani delavec.

Preden stroj zavržete, odstranite in ločite naslednje materiale (le-te je treba zavreči v skladu z veljavno zakonodajo):

- Akumulatorji
- Krtače
- Plastične cevi in deli
- Električne in elektronske dele (*)

(*) O demontaži in odlaganju električnih in elektronskih delov se posvetujte na najbližjem servisu Nilfisk.

Material, iz katerega je stroj, in recikliranje

Tip	Odstotek materiala, ki se lahko reciklira	Odstotek teže SC2000
Aluminij	100 %	3 %
Električni motorji - različni	29 %	32 %
Železni material	100 %	23 %
Ožičenje	80 %	7 %
Tekočine	100 %	0 %
Material iz umetnih mas, ki se ne reciklira	0 %	3 %
Material iz umetnih mas, ki se reciklira	100 %	3 %
Polietilen	92 %	26 %
Guma	20 %	2 %

