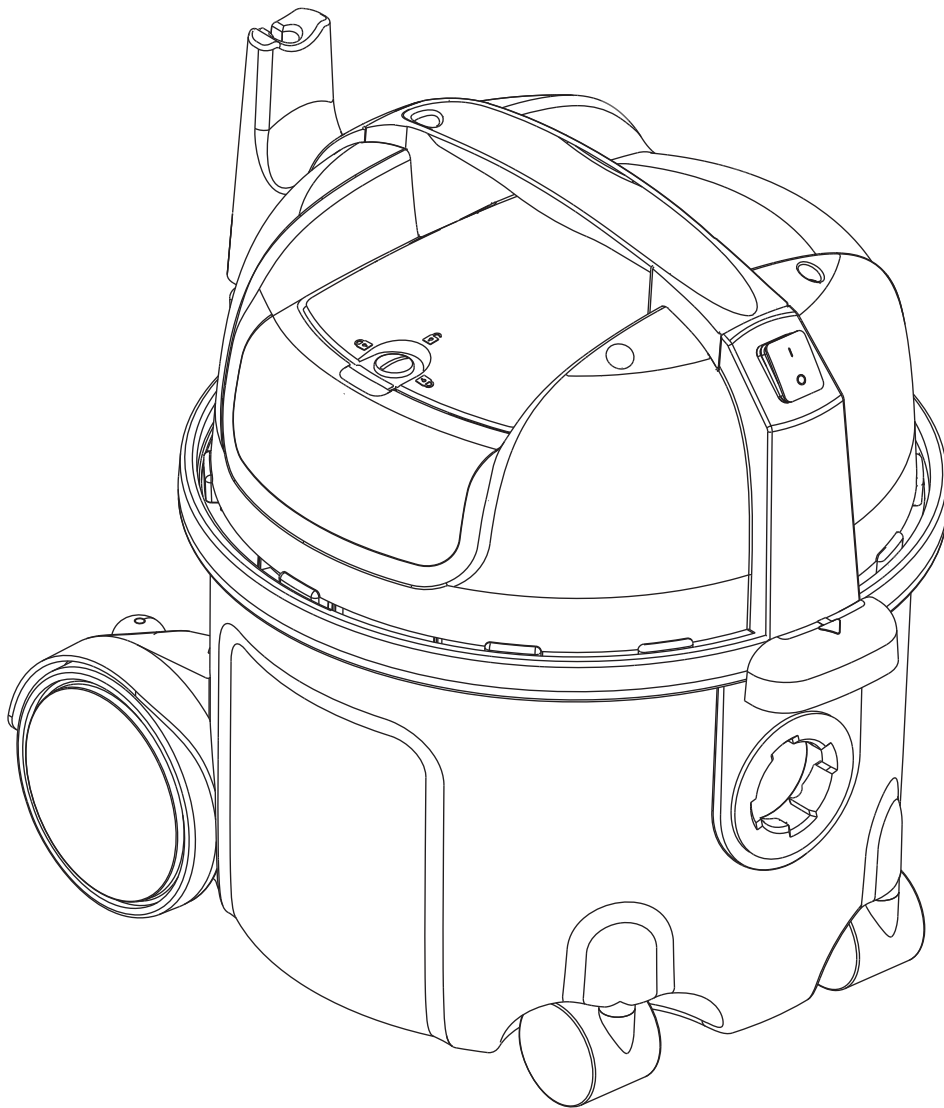
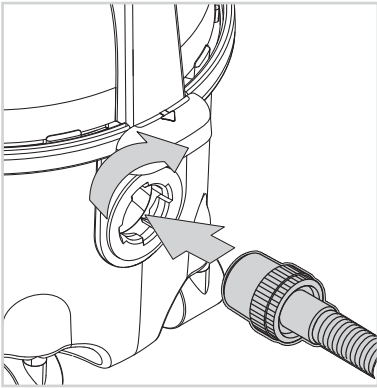


VP300 Series

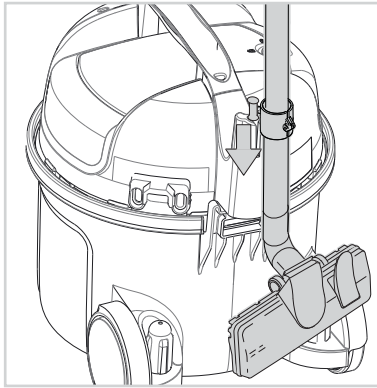
Instructions for use



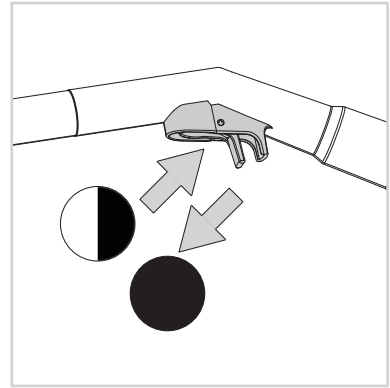
1 - Basic operations



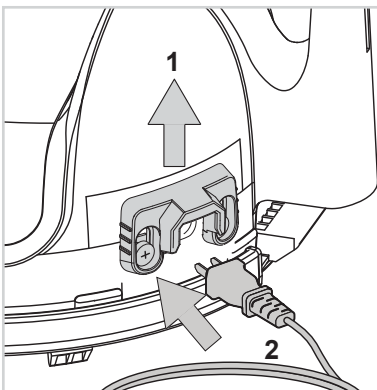
1.2



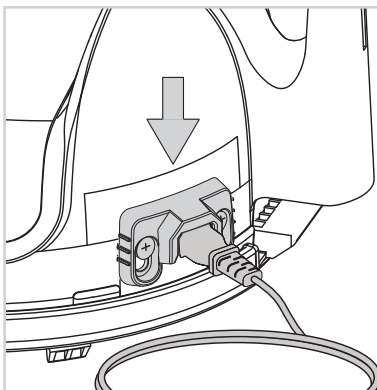
2 - Suction regulation



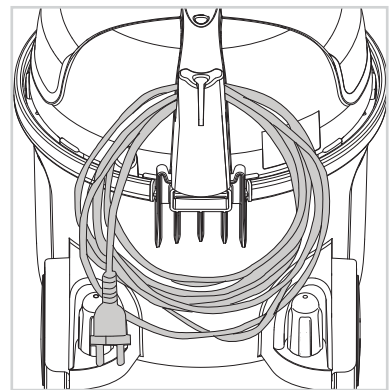
3 - Cordlock



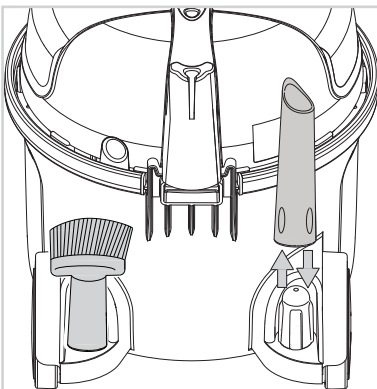
3.1



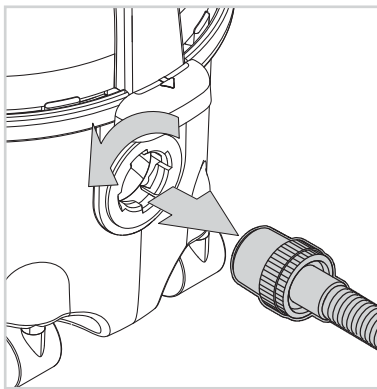
4 - Wind up the cord starting from the machine



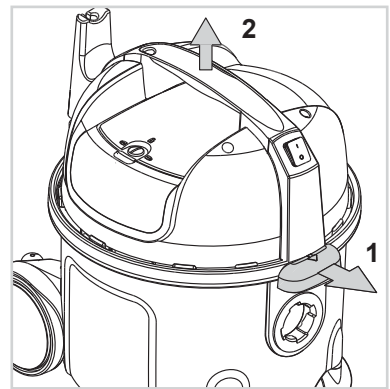
5 - Accessories parking



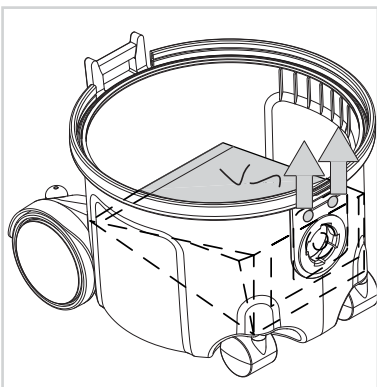
6 - Dust bag replacement



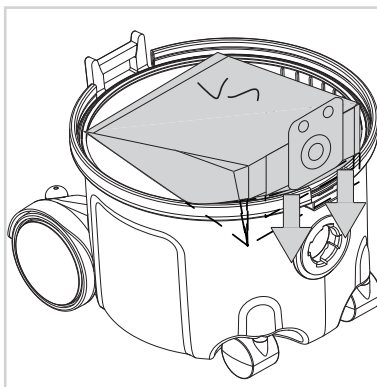
6.1



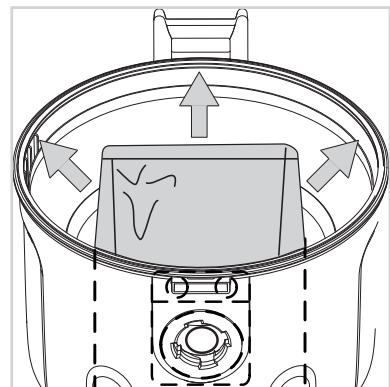
6.2



6.3



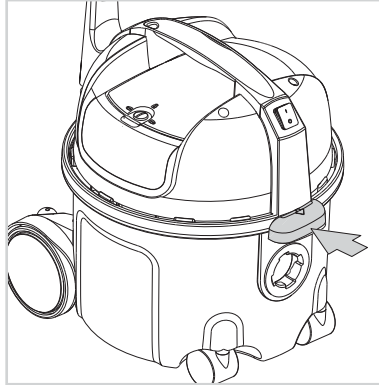
6.4



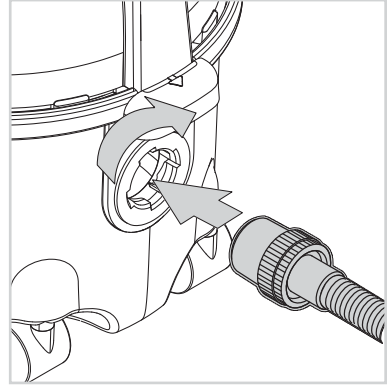
6.5



6.6

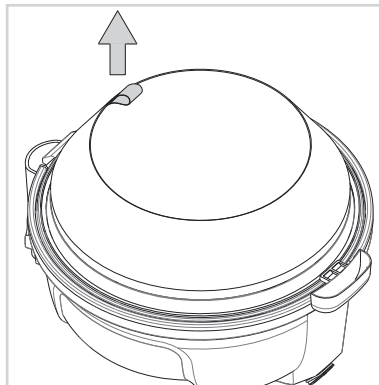
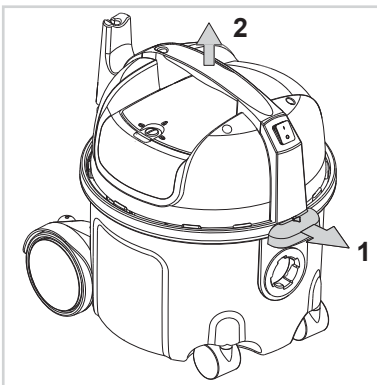


6.7

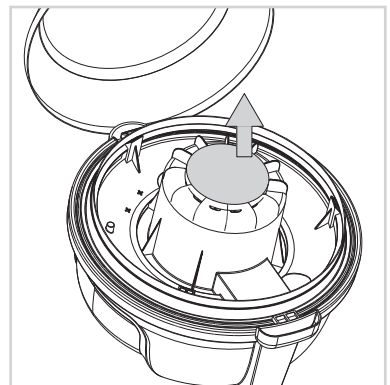


7 - Sack filter / Motor filter

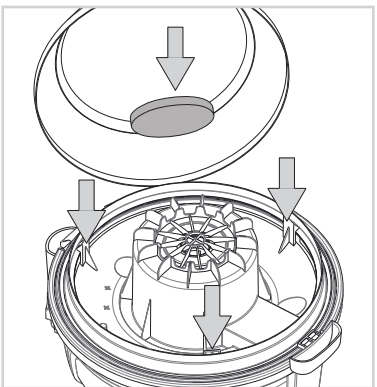
7.1



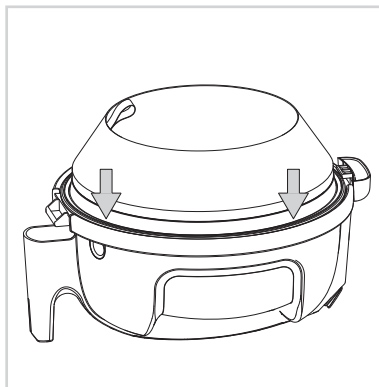
7.2



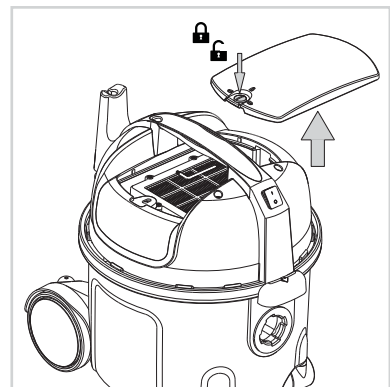
7.3



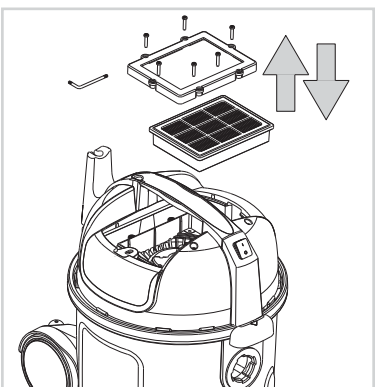
7.4



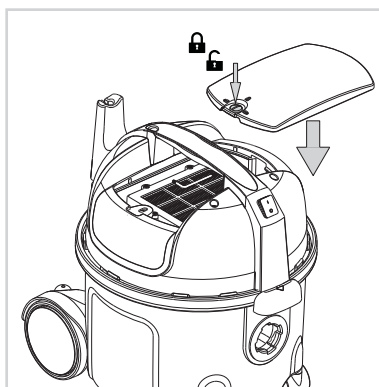
8.0 HEPA filter



8.1



8.2



1 Důležité bezpečnostní pokyny

1.1 Symboly použité k označení pokynů

NEBEZPEČÍ



Nebezpečí, které může vést k vážným nebo nevyhlášeným úrazům, nebo i úmrtí.

VÝSTRAHA



Nebezpečí, které může vést k vážným úrazům, nebo i úmrtí.

UPOZORNĚNÍ



Nebezpečí, které může vést k lehkým úrazům a škodám.



Než vysavač poprvé spustíte, musíte si pozorně přečíst tento návod k obsluze. Uchovejte si tyto pokyny pro pozdější použití.

1.2 Návod k obsluze



Kromě návodu k obsluze a závazných bezpečnostních předpisů platných v zemi použití dodržujte i ostatní obecně uznávané předpisy pro bezpečnost a správné použití.

1.3 Použití k určenému účelu

Tento stroj je určen pro komerční použití, například v hotelích, školách, nemocnicích, továrnách, prodejnách a kancelářích, k jiným účelům než obvyklému domácímu úklidu. Nehodám v důsledku nesprávného použití mohou zabránit pouze osoby, které stroj používají. **PŘEČTĚTE SI A DODRŽUJTE VŠECHNY BEZPEČNOSTNÍ POKYNY.**

Tento stroj je vhodný k vysávání suchých, nehořlavých nečistot.

Jakékoli jiné použití je považováno za nesprávné. Výrobce není žádným způsobem odpovědný za jakékoli poškození způsobené takovým použitím. Riziko plynoucí z takového použití nese pouze uživatel. Správné použití zahrnuje také řádný provoz, servis a opravy podle specifikací výrobce.

1.4 Důležité výstrahy



VÝSTRAHA

- Ke snížení nebezpečí požáru, rány elektrickým proudem anebo úrazů si před použitím přečtěte a dodržujte všechny bezpečnostní pokyny a výstražné značky. Tento vysavač je navržen tak, aby byl bezpečný, když se používá k čištění podle specifikací. Pokud dojde k poškození elektrických nebo mechanických součástí, musí čisticí stroj a/nebo příslušenství před použitím opravit kompetentní servis nebo výrobce, abyste se vyvarovali dalšího poškození stroje nebo tělesného zranění uživatele.
- Ke snížení nebezpečí zásahu elektrickým proudem – nepoužívejte venku na mokřem povrchu.
- Tento stroj je určen pouze k použití ve vnitřních prostorech.
- Tento stroj musí být skladován pouze ve vnitřních prostorech.

- Používejte zásuvku pouze k určenému účelu.
- Neopouštějte stroj, když je zapojený. Odpojte ho ze zásuvky, když se nepoužívá a před údržbou.
- Nepoužívejte stroj s poškozeným kabelem nebo zástrčkou. Při odpojování ze zásuvky uchopte zástrčku, nikoliv kabel. Nesahejte na zástrčku nebo čisticí stroj mokřýma rukama. Vypněte všechny ovládací prvky, než stroj odpojíte.
- Netahejte stroj nebo nenoste stroj za kabel, nepoužívejte kabel jako držadlo, nezavírejte dveře přes kabel a nepokládejte kabel okolo ostrých hran nebo rohů. Nepřejíždějte čisticím strojem přes kabel. Udržujte kabel mimo zahřáté povrchy.
- Udržujte vlasy, volné oděvy, prsty a všechny části těla mimo otvory a pohyblivé části stroje. Nevkládejte do otvorů žádné předměty a nepoužívejte stroj se zablokovanými otvory. Udržujte otvory bez prachu, chlupů, vlasů nebo čehokoli jiného, co by mohlo omezovat průtok vzduchu.
- Tento stroj není vhodný pro vysávání nebezpečného prachu.
- Nepoužívejte stroj k vysávání hořlavých nebo vznětlivých kapalin, jako je třeba benzin, ani v oblastech, kde se mohou vyskytovat.
- Nepoužívejte stroj k vysávání čehokoli, co hoří nebo doutná, jako třeba cigarety, zápalky nebo horký popel.
- Toto zařízení není určeno pro použití osobami (včetně dětí) s omezenými fyzickými, smyslovými nebo mentálními schopnostmi, nebo osobami, které nemají dostatečné zkušenosti a znalosti.
- Děti musejí být pod dohledem, aby bylo zajištěno, že si se zařízením nebudou hrát.
- Čištění a uživatelskou údržbu nesmějí provádět děti bez dohledu.
- Věnujte zvláštní pozornost čištění na schodištích.
- Nepoužívejte bez nainstalovaných filtrů.
- Pokud čisticí stroj nefunguje správně nebo spadl, poškodil se, byl ponechán venku či spadl do vody, vraťte ho do servisního střediska nebo prodejci.
- Pokud ze stroje uniká pěna nebo kapalina, ihned stroj vypněte.

- Obsluha musí být dostatečně poučena o používání těchto strojů.
- Tento stroj je určen pouze k použití zasucha.

1.5 Dvojnásobně izolovaná zařízení

UPOZORNĚNÍ

- Používejte pouze podle popisu v tomto návodu a pouze s příslušenstvím doporučeným od výrobce.
- **NEŽ STROJ ZAPOJÍTE**, zkontrolujte typový štítek na stroji a zjistěte, zda jmenovité napětí souhlasí v rámci 10 % s dostupným napětím.
- Toto zařízení má dvojnásobnou izolaci. Používejte pouze shodné náhradní díly. Přečtěte si pokyny k provádění servisu zařízení s dvojnásobnou izolací.

Ve dvojnásobně izolovaném zařízení jsou dva systémy izolace místo uzemnění. Když má zařízení dvojnásobnou izolaci, není opatřeno uzemněním a není třeba doplňovat uzemňovací prostředky. Provádění servisu dvojnásobně izolovaného zařízení vyžaduje mimořádnou opatrnost a znalost systému a smí ho provádět pouze kvalifikovaný servisní personál. Náhradní díly pro dvojnásobně izolované zařízení musejí být shodné s díly, které je třeba vyměnit. Dvojnásobně izolované zařízení je označeno slovy „DVOJNÁSOBNÁ IZOLACE“ nebo „DVOJNÁSOBNĚ IZOLOVÁNO“. Na výrobku může být použitý také symbol (čtverec ve čtverci). Stroj je vybaven speciálně navrženým kabelem, který musí být v případě poškození vyměněn za kabel stejného typu. Je k dostání v autorizovaných servisních střediscích a u prodejců a musí být namontován vyškoleným personálem.

1.6 Elektrická přípojka

VAROVÁNÍ

- Vysavač nesmí být použit, pokud elektrický kabel nebo zástrčka vykazují jakékoliv známky poškození. Pravidelně kontrolujte, zda nedošlo k poškození kabelu či zástrčky. Pokud k takovému poškození dojde, může jej odstranit pouze společnost Nilfisk nebo autorizovaný servis Nilfisk.
- Elektrický kabel ani zástrčku neberte do mokrých rukou.
- Zástrčku nevytahujte ze zásuvky taháním za šňůru. Když chcete zástrčku vytáhnout ze zásuvky, uchopte zástrčku, nikoliv šňůru. Před zahájením jakýchkoliv servisních prací či oprav na přístroji nebo kabelu je vždy třeba zástrčku vytáhnout ze zásuvky.

1.7 Nebezpečné materiály

VAROVÁNÍ

Nevysávejte nebezpečné materiály, neboť byste si mohli přivodit těžká či smrtelná zranění.

Vysávat se nesmějí tyto materiály:

- Zdraví škodlivé prachové látky
- Horké materiály (doutnající cigarety, horký popel atd.)
- Hořlavé, výbušné, agresivní kapaliny (např. benzín, ředidla, kyseliny, louhy atd.)
- Hořlavé, výbušné prachy (např. hořčíkový a hliníkový prach atd.)

1.8 Údržba

Vysavač vždy skladujte v suchu. Vysavač je konstruován pro dlouhodobý, náročný provoz. V závislosti na době provozu je třeba obnovovat prachové filtry. Kontejner udržujte v čistotě pomocí suchého hadříku a přiměřeného množství čisticího prostředku ve spreji.

Podrobnosti o poprodejních službách lze získat přímým kontaktováním společnosti Nilfisk.

1.9 Záruka

Pro záruku a ručení platí naše všeobecné obchodní podmínky.

Za škody, plynoucí ze svévolně provedených úprav a změn přístroje, z použití nesprávných kartáčů a nevhodných čisticích prostředků a z použití přístroje za jiným než stanoveným účelem, výrobce nijak neručí.



Podle ustanovení směrnice 2012/19/EU o odpadech z elektrických a elektronických zařízení se použité elektrické spotřebiče musí sbírat odděleně a předat k ekologické recyklaci.

Technické údaje

		VP300 eco HEPA	VP300 HEPA (single speed)		VP300 HEPA (dual speed)	
			Eco	High	Eco	High
Napětí	V	220-240	220-240		220-240	
Frekvence sítě	Hz	50/60	50/60		50/60	
Jmenovitý výkon	W	400	800		400	800
Sací výkon, s hadicí + trubicí	W	110	215		110	215
Průtok vzduchu	l/min	1500	1940		1500	1940
Sací podtlak	kPa	15	22		15	22
Hladina akustického tlaku L_{PA} (IEC 60335-2-69)	dB(A)	58	62		58	62
Hladina akustického výkonu L_{WA} (IEC 60335-2-69)	dB(A)	69	73		70	73
Vibrace ISO 5349 a_h	m/s ²	<2,5	<2,5		<2,5	
Napájecí kabel: délka	m	10	10	15	10	
Třída izolace		II	II		II	
Druh ochrany		IP20	IP20		IP20	
Čistý objem sáčku na prach	l	8	8		8	
Šířka	mm	340	340		340	
Hloubka	mm	395	395		395	
Výška	mm	390	390		390	
Hmotnost, pouze čisticí stroj	kg	5	5,5		5,5	
Filtr		HEPA H13	HEPA H13		HEPA H13	

Technické údaje a podrobnosti mohou být změněny i bez předchozího upozornění.

Prohlášení o shodě ES / EU

Společnost

Nilfisk A/S

Kornmarksvej 1

DK-2605 Brøndby

DÁNSKO

Tímto prohlašujeme na svou výlučnou odpovědnost, že:

Výrobek: VAC - Commercial - Dry

Popis: 220-240V, 50/60Hz, IP20

Typ: VP300 series

Vyhovuje následujícím normám:

EN 60335-1:2012+A11:2014

EN 60335-2-69:2012

EN 55014-1:2006+A1:2009+A2:2011

EN 55014-2:2015

EN 61000-3-2:2014

EN 61000-3-3:2013

EN 60312-1:2017

Podle ustanovení:

2006/42/EC

2014/30/EU

2009/125/EC

666/2013/EC

Brøndby, 21-02-2018

Lars Gjødbsøl

Executive Vice President Global Products & Services



HEAD QUARTER

DENMARK

Nilfisk A/S
Kornmarksvej 1
DK-2605 Broendby
Tel.: (+45) 4323 8100
www.nilfisk.com

SALES COMPANIES

ARGENTINA

Nilfisk Argentina
Herrera 1855 Piso 4° B Ofic 405
Ciudad de Buenos Aires
Tel.: (+54) 11 6091 1576
www.nilfisk.com.ar

AUSTRALIA

Nilfisk Pty Ltd
Unit 1/13 Bessemer Street
Blacktown NSW 2148
Tel.: (+61) 2 98348100
www.nilfisk.com.au

AUSTRIA

Nilfisk GmbH
Metzgerstrasse 68
5101 Bergheim bei Salzburg
Tel.: (+43) 662 456 400 90
www.nilfisk.at

BELGIUM

Nilfisk n.v.-s.a.
Riverside Business Park
Boulevard Internationaalelaan 55
Bâtiment C3/C4 Gebouw
Bruxelles 1070
Tel.: (+32) 24 67 60 50
www.nilfisk.be

BRAZIL

Nilfisk do Brasil
Av. Eng. Luis Carlos Berrini, 550
40 Andar, Sala 03
SP - 04571-000 Sao Paulo
Tel.: (+11) 3959-0300 / 3945-4744
www.nilfisk.com.br

CANADA

Nilfisk Canada Company
240 Superior Boulevard
Mississauga, Ontario L5T 2L2
Tel.: (+1) 800-668-8400
www.nilfisk.ca

CHILE

Nilfisk S.A. (Comercial KCS Ltda)
Salar de Lamara 822
8320000 Santiago
Tel.: (+56) 2684 5000
www.nilfisk.cl

CHINA

Nilfisk
4189 Yindu Road
Xinzhuang Industrial Park
201108 Shanghai
Tel.: (+86) 21 3323 2000
www.nilfisk.cn

CZECH REPUBLIC

Nilfisk s.r.o.
VGP Park Horní Počernice
Do Čertous 1/2658
193 00 Praha 9
Tel.: (+420) 244 090 912
www.nilfisk.cz

DENMARK

Nilfisk Danmark A/S
Industrivej 1
Hadsund, DK-9560
Tel.: 72 18 21 20
www.nilfisk.dk

FINLAND

Nilfisk Oy Ab
Koskelontie 23 E
02920 Espoo
Tel.: (+358) 207 890 600
www.nilfisk.fi

FRANCE

Nilfisk SAS
26 Avenue de la Baltique
Villebon sur Yvette
91978 Courtabouef Cedex
Tel.: (+33) 169 59 87 00
www.nilfisk.fr

GERMANY

Nilfisk GmbH
Guido-Oberdorfer-Straße 2-10
89287 Bellenberg
Tel.: (+49) (0)7306/72-444
www.nilfisk.de

GREECE

Nilfisk A.E.
Αναπαύσεως 29
Κορωπί T.K. 194 00
Tel.: (30) 210 9119 600
www.nilfisk.gr

HOLLAND

Nilfisk B.V.
Versterkerstraat 5
1322 AN Almere
Tel.: (+31) 036 5460760
www.nilfisk.nl

HONG KONG

Nilfisk Ltd.
2001 HK Worsted Mills
Industrial Building
31-39, Wo Tong Tsui St.
Kwai Chung, N.T.
Tel.: (+852) 2427 5951
www.nilfisk.com

HUNGARY

Nilfisk Kft.
II. Rákóczi Ferenc út 10
2310 Szigetszentmiklós-Lakihegy
Tel.: (+36) 24 475 550
www.nilfisk.hu

INDIA

Nilfisk India Limited
Pramukh Plaza, 'B' Wing, 4th floor, Unit
No. 403
Cardinal Gracious Road, Chakala
Andheri (East) Mumbai 400 099
Tel.: (+91) 22 6118 8188
www.nilfisk.in

IRELAND

Nilfisk
1 Stokes Place
St. Stephen's Green
Dublin 2
Tel.: (+35) 3 12 94 38 38
www.nilfisk.ie

ITALY

Nilfisk SpA
Strada Comunale della Braglia, 18
26862 Guardamiglio (LO)
Tel.: (+39) (0) 377 414021
www.nilfisk.it

JAPAN

Nilfisk Inc.
1-6-6 Kita-shinyokohama, Kouhoku-ku
Yokohama, 223-0059
Tel.: (+81) 45548 2571
www.nilfisk.com

MALAYSIA

Nilfisk Sdn Bhd
Sd 33, Jalan KIP 10
Taman Perindustrian KIP
Sri Damansara
52200 Kuala Lumpur
Tel.: (60) 3603 627 43 120
www.nilfisk.com

MEXICO

Nilfisk de Mexico, S. de R.L. de C.V.
Pirineos #515 Int.
60-70 Microparque
Industrial WSantiago
76120 Queretaro
Tel.: (+52) (442) 427 77 00
www.nilfisk.com

NEW ZEALAND

Nilfisk Limited
Suite F, Building E
42 Tawa Drive
0632 Albany Auckland
Tel.: (+64) 9 414 1996
Website: www.nilfisk.com

NORWAY

Nilfisk AS
Bjørnerudveien 24
1266 Oslo
Tel.: (+47) 22 75 17 80
www.nilfisk.no

PERU

Nilfisk S.A.C.
Calle Boulevard 162, Of. 703, Lima 33-
Perú
Lima
Tel.: (511) 435-6840
www.nilfisk.com

POLAND

Nilfisk Sp. Z.O.O.
Millenium Logistic Park
ul. 3 Maja 8, Bud. B4
05-800 Pruszków
Tel.: (+48) 22 738 3750
www.nilfisk.pl

PORTUGAL

Nilfisk Lda.
Sintra Business Park
Zona Industrial Da Abrunheira
Edificio 1, 1° A
P2710-089 Sintra
Tel.: (+351) 21 911 2670
www.nilfisk.pt

RUSSIA

Nilfisk LLC
Vyatskaya str. 27, bld. 7/1st
127015 Moscow
Tel.: (+7) 495 783 9602
www.nilfisk.ru

SINGAPORE

Den-Sin
22 Tuas Avenue 2
639453 Singapore
Tel.: (+65) 6268 1006
www.densin.com

SLOVAKIA

Nilfisk s.r.o.
Bancíkovej 1/A
SK-821 03 Bratislava
Tel.: (+421) 910 222 928
www.nilfisk.sk

SOUTH AFRICA

Nilfisk (Pty) Ltd
Kimbult Office Park
9 Zeiss Road
Laser Park
Honeydew
Johannesburg
Tel: +27118014600
www.nilfisk.co.za

SOUTH KOREA

Nilfisk Korea
3F Duksoo B/D, 317-15
Sungsoo-Dong 2Ga
Sungdong-Gu, Seoul
Tel.: (+82) 2497 8636
www.nilfisk.co.kr

SPAIN

Nilfisk S.A.
Torre d'Ara,
Passeig del Rengle, 5 Plta. 10ª
08302 Mataró
Tel.: (34) 93 741 2400
www.nilfisk.es

SWEDEN

Nilfisk AB
Taljegårdsgatan 4
431 53 Mölndal
Tel.: (+46) 31 706 73 00
www.nilfisk.se

SWITZERLAND

Nilfisk AG
Ringstrasse 19
Kircheberg/Industri Stelz
9500 Wil
Tel.: (+41) 71 92 38 444
www.nilfisk.ch

TAIWAN

Nilfisk Ltd
Taiwan Branch (H.K)
No. 5, Wan Fang Road
Taipei
Tel.: (+88) 6227 00 22 68
www.nilfisk.tw

THAILAND

Nilfisk Co. Ltd.
89 Soi Chokechai-Ruammitr
Viphavadee-Rangsit Road
Ladyao, Jatuchak, Bangkok 10900
Tel.: (+66) 2275 5630
www.nilfisk.co.th

TURKEY

Nilfisk A.S.
Serifali Mh. Bayraktar Bulv. Sehit Sk. No:7
Ümraniye, 34775 Istanbul
Tel.: +90 216 466 94 94
www.nilfisk.com.tr

UNITED ARAB EMIRATES

Nilfisk Middle East Branch
SAIF-Zone
P.O. Box 122298
Sharjah
Tel.: (+971) (0) 655-78813
www.nilfisk.com

UNITED KINGDOM

Nilfisk Ltd.
Nilfisk House, Bowerbank Way
Gilwilly Industrial Estate, Penrith
Cumbria CA11 9BQ
Tel: (+44) (0) 1768 868995
www.nilfisk.co.uk

UNITED STATES

Nilfisk, Inc.
9435 Winnetka Ave N,
Brooklyn Park
MN- 55445
www.nilfisk.com

VIETNAM

Nilfisk Vietnam
No. 51 Doc Ngu Str.
P. Vinh Phuc, Q.Ba Dinh
Hanoi
Tel.: (+84) 761 5642
www.nilfisk.com